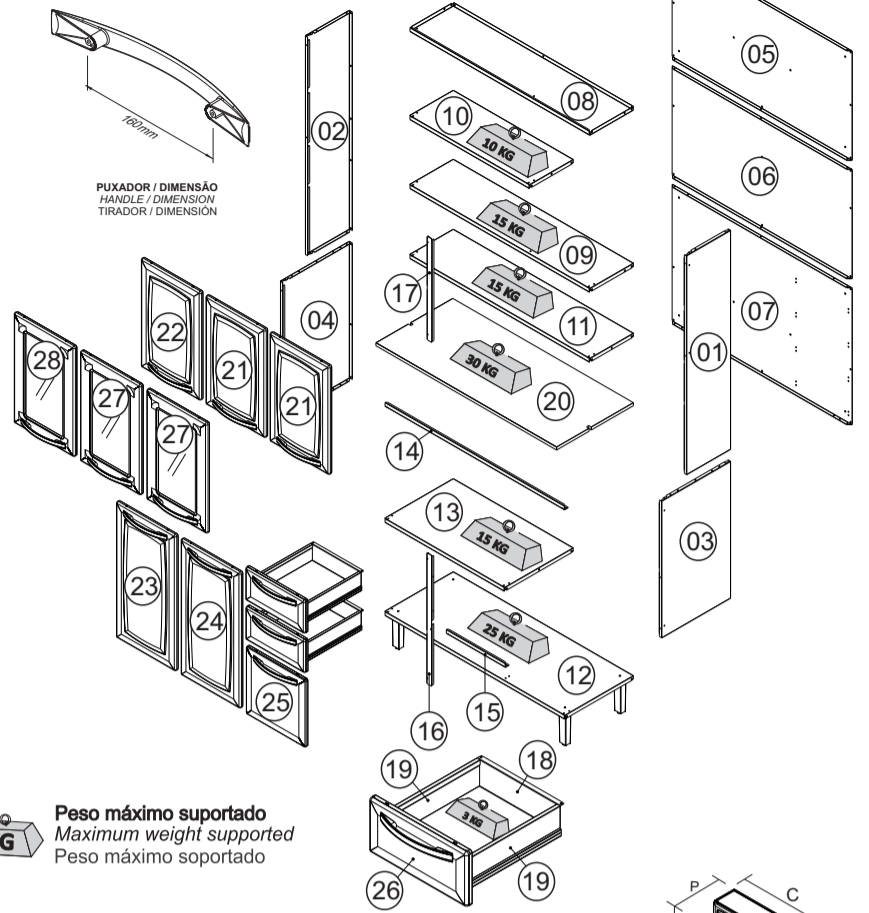


ORIENTAÇÃO DE MONTAGEM
ASSEMBLY INSTRUCTION
ORIENTACION DE ARMADO

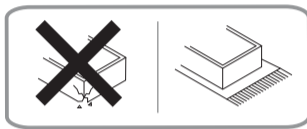


CORPO / CARCASS / CAJA					
Nº	CÓDIGO	DESCRIÇÃO	DIMENSÃO	ACABAMENTO	QUANTIDADE
	CODE	DESCRIPTION	(mm)	FINISH	QUANTITY
	CÓDIGO	DESCRIPCION	DIMENSION (mm)	TERMINACION	CANTIDAD
1	3000001960	LATERAL-E DIR SUP IS-105 MAX BRA	104 X 256 X 17	AÇO/STEE/ACERO - BRANCO /WHITE /BLANCO	1
2	3000001962	LATERAL-E ESQ SUP IS-105 MAX BRA	104 X 256 X 17	AÇO/STEE/ACERO - BRANCO /WHITE /BLANCO	1
3	3000004951	LATERAL DIR IG3G2GD-105TL BRA	690 X 402 X 17	AÇO/STEE/ACERO - BRANCO /WHITE /BLANCO	1
4	3000001961	LATERAL ESQ IG3G1-105 BRA	690 X 402 X 17	AÇO/STEE/ACERO - BRANCO /WHITE /BLANCO	1
5	3000001969	COSTA IP3-105 MAX BRA	1047 X 562 X 15	AÇO/STEE/ACERO - BRANCO /WHITE /BLANCO	1
6	3000001958	COSTA-E CEN IS-105 MAX BRA	1047 X 562 X 15	AÇO/STEE/ACERO - BRANCO /WHITE /BLANCO	1
7	3000001931	COSTA IG3G4GD-105TL BRA	1047 X 690 X 15	AÇO/STEE/ACERO - BRANCO /WHITE /BLANCO	1
8	3000000987	TETO IP3-105 BRA	1049 X 256 X 20	AÇO/STEE/ACERO - BRANCO /WHITE /BLANCO	1
9	3000000989	FUNDO IP3-105 BRA	1049 X 256 X 20	AÇO/STEE/ACERO - BRANCO /WHITE /BLANCO	1
10	3000001022	TETO/FUNDO IFLD-70 BRA	699 X 256 X 20	AÇO/STEE/ACERO - BRANCO /WHITE /BLANCO	1
11	3000004339	PRATELEIRA IS-105 ESC BRA	1049 X 256 X 20	AÇO/STEE/ACERO - BRANCO /WHITE /BLANCO	1
12	3000010730	FUNDO F/PE IG3G3-105 BRA	1049 X 400 X 20	AÇO/STEE/ACERO - BRANCO /WHITE /BLANCO	1
13	3000001056	FUNDO IG2-70 BRA	699 X 400 X 20	AÇO/STEE/ACERO - BRANCO /WHITE /BLANCO	1
14	3000001044	CALHA SUPERIOR IG3G1-105 BRA	1043 X 24 X 20	AÇO/STEE/ACERO - BRANCO /WHITE /BLANCO	1
15	3000001040	CALHA-E SUPERIOR IFL-35 BRA	342 X 24 X 20	AÇO/STEE/ACERO - BRANCO /WHITE /BLANCO	1
16	3000004954	COLUNA IG3G2-20TL BRA	660 X 30 X 11	AÇO/STEE/ACERO - BRANCO /WHITE /BLANCO	1
17	3000001072	COLUNA MEDIA BRA	622 X 30 X 11	AÇO/STEE/ACERO - BRANCO /WHITE /BLANCO	1
18	3000001036	FUNDO GAV IG-35TL ANITA BRA	417 X 292 X 15	AÇO/STEE/ACERO - BRANCO /WHITE /BLANCO	2
19	1000001921	KIT GD PLASTICA TL BR 335x90 ACO	335 X 90 X 29	PLÁSTICO/PLASTIC/PLÁSTICO - BRANCO/WHITE/BLANCO	2
20	3000024403	TAMPO RT C/REC 105X447X15 NMQ-BP	1051 X 447 X 15	MADERA/WOOD/MADERA - GRANITO PRETO/BLACK GRANITE/GRANITO NEGRO	1

PORTAS / DOORS / PUERTAS					
Nº	CÓDIGO	DESCRIÇÃO	DIMENSÃO	ACABAMENTO	QUANTIDADE
	CODE	DESCRIPTION	(mm)	FINISH	QUANTITY
	CÓDIGO	DESCRIPCION / DIMENSION (mm)		TERMINACION	CANTIDAD
21	3000002632	PORTA SS MED-35 ANITA BRA	547 X 347 X 20	AÇO/STEE/ACERO - BRANCO /WHITE /BLANCO	2
	3000005491	PORTA SS MED-35 ANITA PTO	547 X 347 X 20	AÇO/STEE/ACERO - PRETO/BLACK/NEGRO	2
22	3000002634	PORTA SS MED-35 ANITA/ROSE BRA	547 X 347 X 20	AÇO/STEE/ACERO - BRANCO /WHITE /BLANCO	1
	3000005493	PORTA SS MED-35 ANITA PTO	547 X 347 X 20	AÇO/STEE/ACERO - PRETO/BLACK/NEGRO	1
23	3000002621	PORTA SS ALTA-35 ANITA/ROSE BRA	697 X 347 X 20	AÇO/STEE/ACERO - BRANCO /WHITE /BLANCO	1
24	3000002623	PORTA SS ALTA-35 ANITA/ROSE BRA	697 X 347 X 20	AÇO/STEE/ACERO - BRANCO /WHITE /BLANCO	1
25	3000004959	PORTA SS PEQ-P 35 IG3G2 NINA BRA	340 X 347 X 20	AÇO/STEE/ACERO - BRANCO /WHITE /BLANCO	1
26	3000002539	FRENTE GAV-35 IG3G4 GD TL ANITA BRA	167 X 347 X 20	AÇO/STEE/ACERO - BRANCO /WHITE /BLANCO	2
27	3000000879	PORTA SS VIDRO INC MED-35 ANITA BRA	547 X 347 X 20	AÇO/STEE/ACERO - BRANCO /WHITE /BLANCO	2
	3000000886	PORTA SS VIDRO INC MED-35 ANITA PTO	547 X 347 X 20	AÇO/STEE/ACERO - PRETO/BLACK/NEGRO	2
28	3000000878	PORTA SS VIDRO INC MED-35 ANITA BRA	547 X 347 X 20	AÇO/STEE/ACERO - BRANCO /WHITE /BLANCO	1
	3000000883	PORTA SS VIDRO INC MED-35 ANITA PTO	547 X 347 X 20	AÇO/STEE/ACERO - PRETO/BLACK/NEGRO	1



SAC
+55 0800 941 0144
www.minhaitatiaia.com.br



Sugestão da quantidade de pessoas necessárias para montagem e fixação do produto na parede.

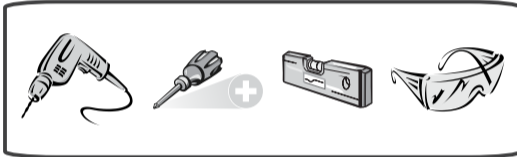
Tip of the number of people required for product assembly and wall mounting.

Consejo de la cantidad de personas necesarias para el montaje de productos y montaje de la pared.

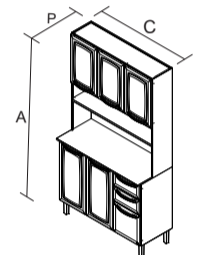
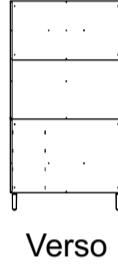
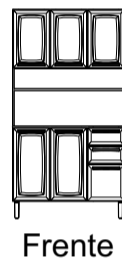


Montagem
Mounting
Montaje

*FERRAMENTAS NÃO FORNECIDAS
*Tools Needed (not supplied)
*Herramientas no suministradas



Peso máximo suportado
Maximum weight supported
Peso máximo soportado



KIT-105 6PT2G PRATIKA
Produto Montado
C: 1050 A: 1960 P: 450 MM

A1 - 1000000216 - 4,8 X 45 MM 08	A3 - 1000000202 - PARAF. 3/16x1/4 FL 30	A6 - 1000000209 - PARAF.PHS.CTP-4,2x13mm 07	A8 - 1000000233 - PARAF. 4,2x9,5 CP 54	A11 - 1000000211 - 3,5x25 CP 16
A13 - 1000000227 - 3,5x14 CC 86	A15 - 1000000204 - PORCA 3/16 30	A19 - 1000000203 - PARAF.PHS 4,0X20 MM MF 01	F19 - 1000000291 - 10 MM BRALC 12	F27 - 3000004155 - 19x12mm 16
F42 - 1000000276 - 08 C/ 4,5MM - PP 04	F44 - 3000010907 - 47x47x18mm PTO 01	F45 - 1000000278 - 23x13x13mm 01	F46 - 3000004178 - 45x18x28mm 13	F47 - 3000004163 20
F48 - 1000000281 - 13 MM BR 08	F49 - 1000000277 - 4,5MM - PP 24	F51 - 1000000266 - 6,5MM - PP 02	F73 - 1000000329 - 26 MM 12	F152 - 1000003508 - 350MM 02
F144 - 1000000179 - 160mm - 253x29x25mm 08	F145 - 3000010909 - 77x67x18MM 04	F185 - 3000010910 - 108 X 27 X 28 MM - PTO 04	F358 - 1000012489 - 180x48x43 MM - PTO 04	

TERMO DE GARANTIA

PARABÉNS!
Você acaba de comprar um produto que é referência de qualidade, durabilidade e beleza em todo o Brasil. Isso porque a Itatiaia faz de tudo para oferecer a você as melhores cozinhas de aço do mercado.

DISPOSIÇÕES E PRAZOS DE GARANTIA

A Itatiaia Móveis S/A estipula que o produto especificado, fica garantido pelo prazo de doze (12) meses, contados a partir da entrega efetiva do produto. Este prazo é compreendido como sendo: 3 (três) meses como garantia legal e 9 (nove) meses como garantia contratual.

Constatado o eventual defeito de fabricação, o consumidor deverá entrar em contato com a loja onde adquiriu o produto.

No prazo de garantia, as partes eventualmente defeituosas serão substituídas gratuitamente, por outra da mesma linha e modelo.

O projeto, instalação e a montagem na residência do consumidor não são de responsabilidade da Itatiaia. A montagem deve seguir corretamente as Instruções que se encontram dentro da embalagem de cada módulo.

Esta garantia é válida em todo o território brasileiro, inclusive em toda e qualquer região litorânea.

A Itatiaia se reserva o direito de efetuar modificações de caráter técnico em seus produtos, sem aviso prévio.

EXCLUSÃO DA GARANTIA

O presente termo exclui de sua garantia:
- Danos causados em consequência de acidentes, mau uso, manuseio ou deslocamento incorreto dos produtos;
- Danos causados por montagem inadequada;
- Danos em decorrência de agentes externos (inundações, incêndios, etc);
- Danos causados pela utilização de produtos de limpeza não recomendados no manual de instrução do produto;
- Despesas de transporte, frete ou seguro;
- Defeitos oriundos da utilização do produto em ambientes sujeitos a gases corrosivos, umidade excessiva ou em locais de altas/baixas temperaturas, poeira ou acidez

A Itatiaia não se responsabiliza por incorreta instalação de cubas, pias, mármore, granitos ou similares. Também não será responsável pelas instalações elétricas, hidráulicas e de gás, bem como pelos danos que estes possam vir a causar ao produto.

A fixação dos armários de forma segura e garantida depende da qualidade da parede na qual os mesmos serão instalados. A Itatiaia não se responsabiliza por danos causados por instalação dos armários em paredes inadequadas.

Dicas de limpeza e conservação:

- Evite arrastar objetos em cima dos armários. Eles podem riscar e prejudicar o acabamento de seu móvel de cozinha.
- Caso seja necessário mover o produto, retire os objetos do interior do armário.
- Para limpeza, deve ser utilizado apenas produto neutro (verifique na embalagem do produto se está escrito "neutro"). Remova o excesso com pano úmido e seque logo a seguir.
- Nunca utilize sabões, esponja de aço ou qualquer material que possa arranhar a superfície dos armários durante a limpeza.
- Não se recomenda o uso de produtos à base de amoníaco.
- Não utilize plásticos ou papéis coloridos para forrar os armários.
- Deve-se evitar guardar sal, cebola, catchup, mostarda e outras substâncias ácidas sem as devidas embalagens de proteção.
- Para os armários com pia, é importante tomar cuidado ao redor dela, evitando-se o contato direto com água nas demais partes do produto. A área exposta a umidade pode influenciar na durabilidade dos seus móveis.
- Tente evitar a exposição direta ao sol. Sugere-se utilização de cortinas para proteger seus móveis de cozinha.
- Produtos adquiridos fora do Brasil com defeitos de fabricação, favor entrar em contato com a loja onde adquiriu sua Cozinha Itatiaia.
- Esta orientação deve ser guardada para futura consulta, caso necessário.

ATENÇÃO: Não utilize panos muito umedecidos na limpeza do armário, pois a umidade excessiva pode danificar o produto.

CUIDE BEM DO SEU ARMÁRIO

TAKING GOOD CARE OF YOUR CABINET

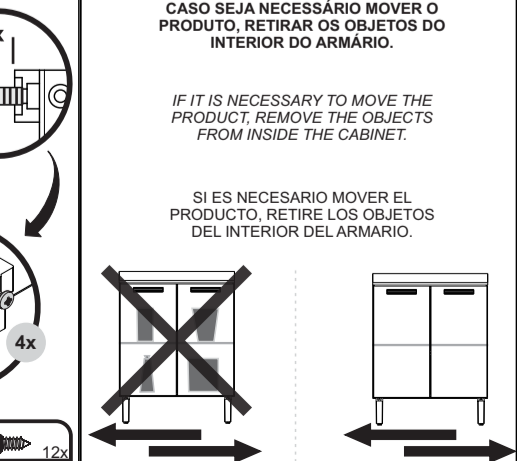
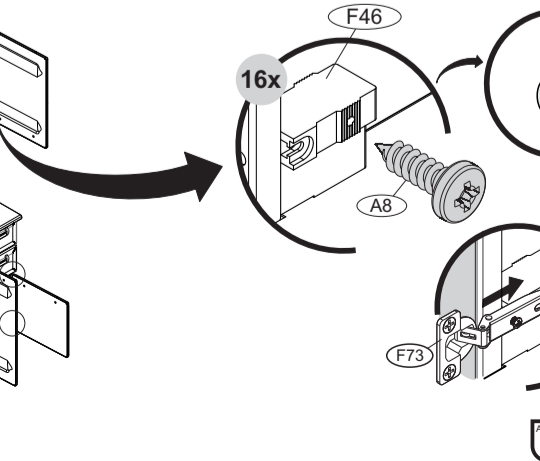
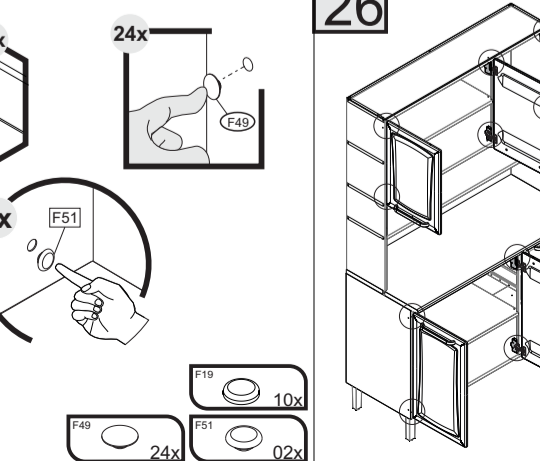
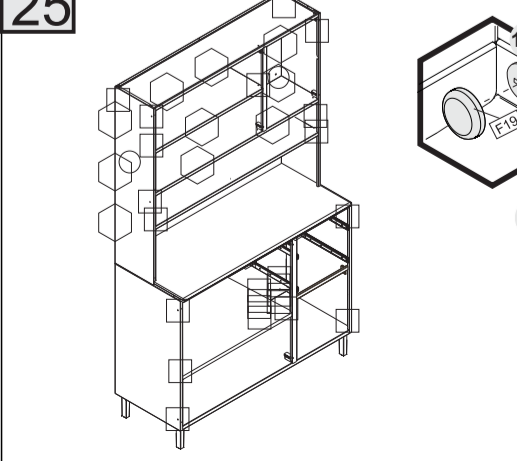
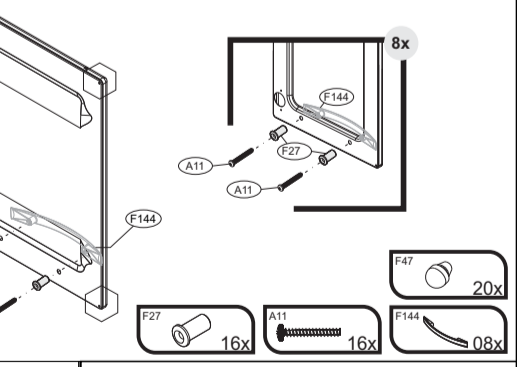
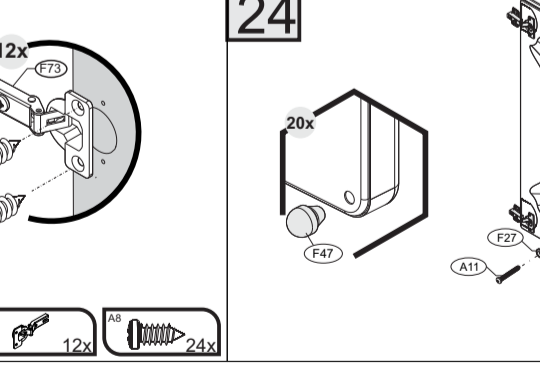
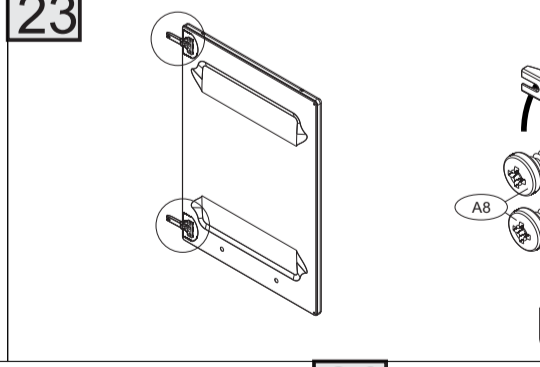
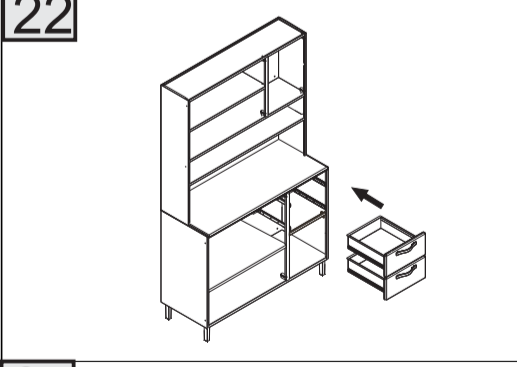
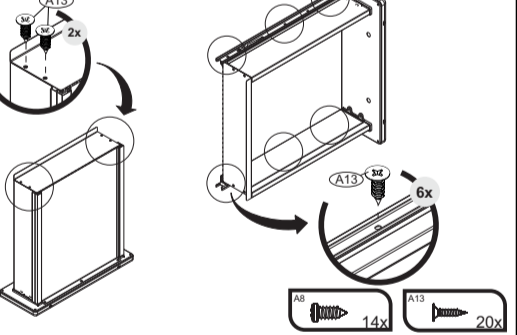
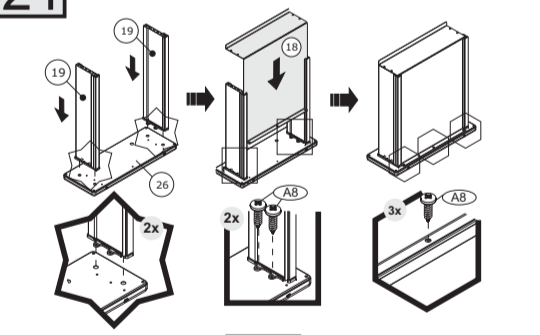
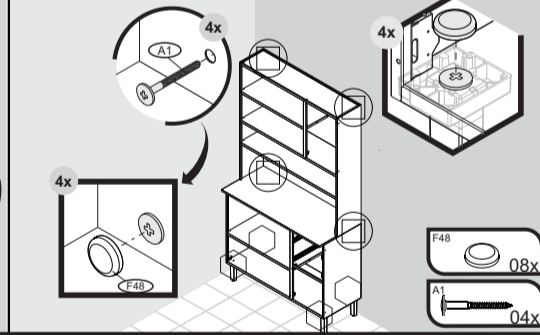
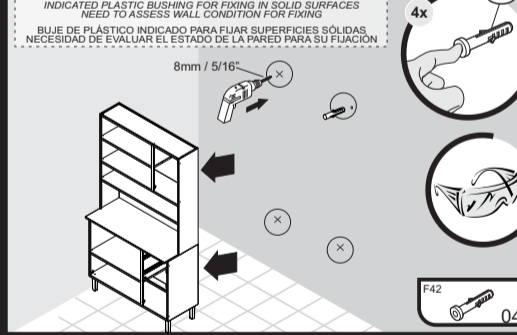
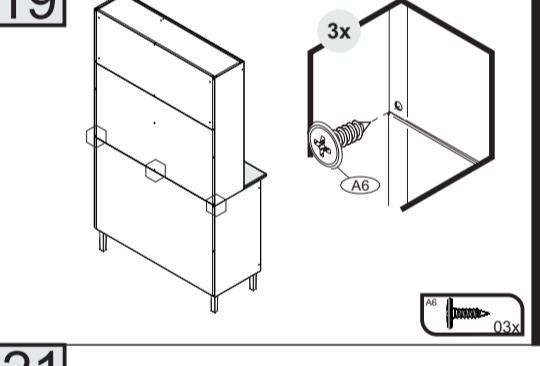
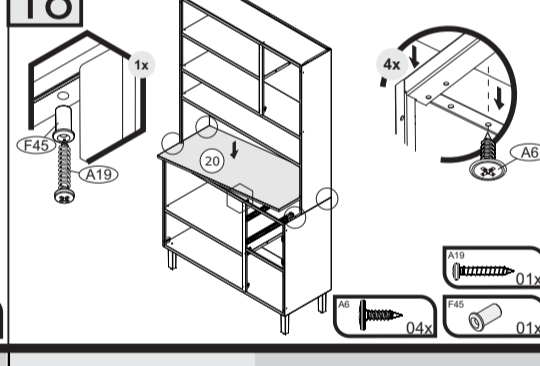
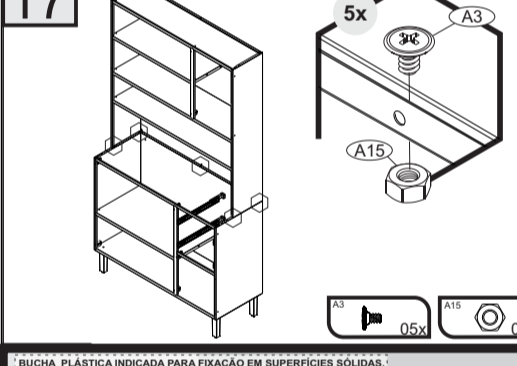
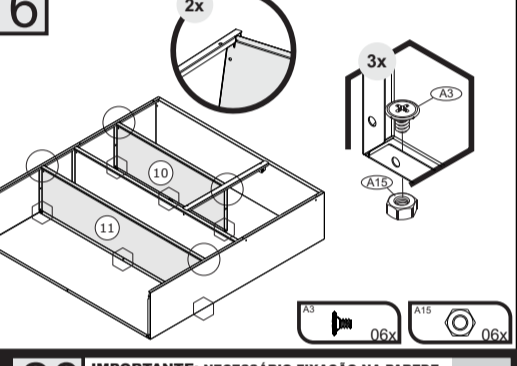
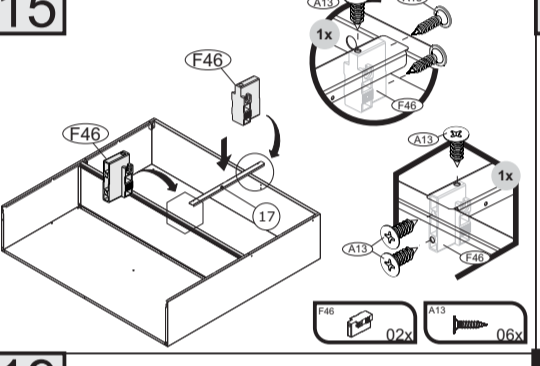
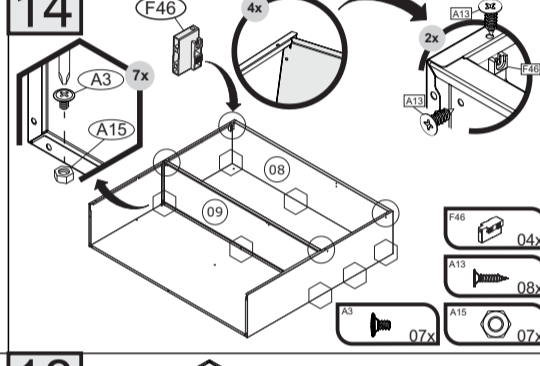
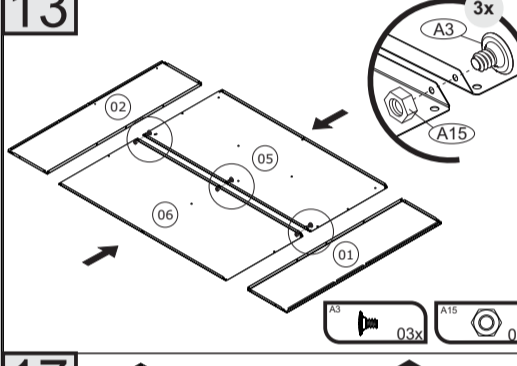
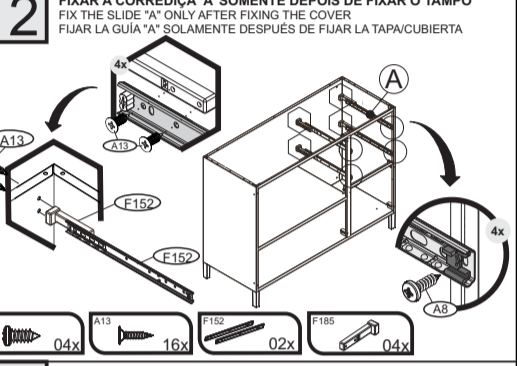
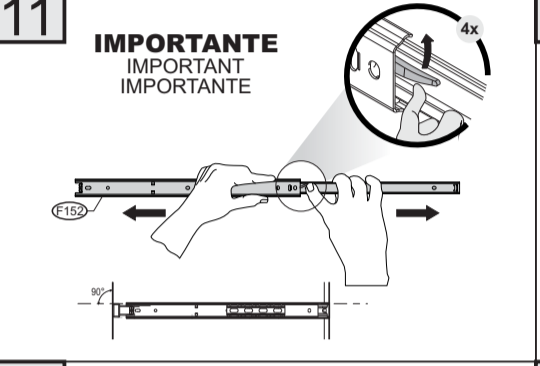
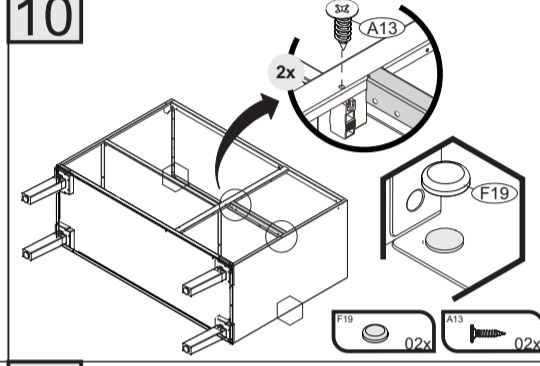
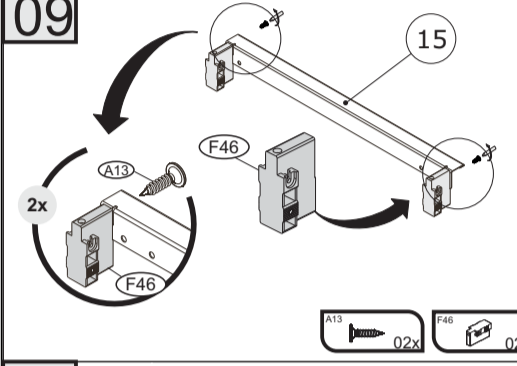
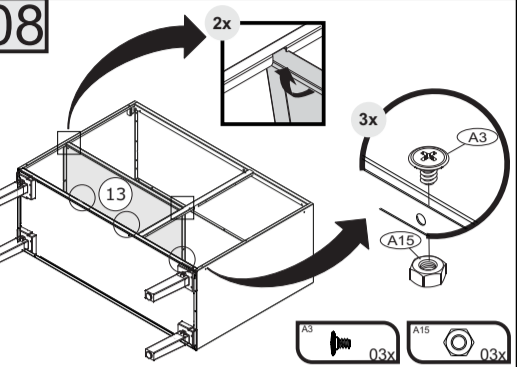
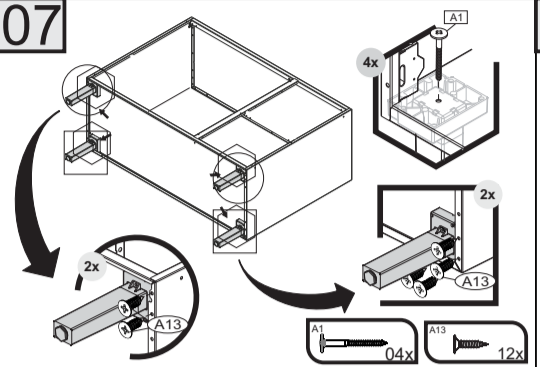
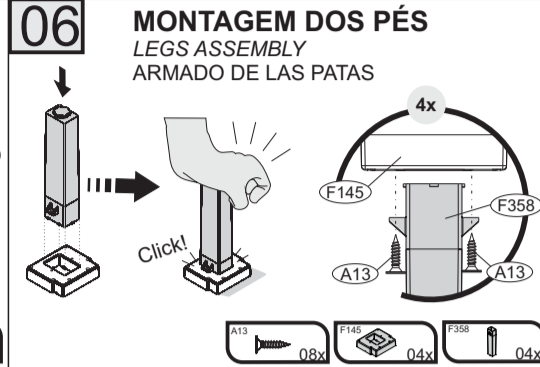
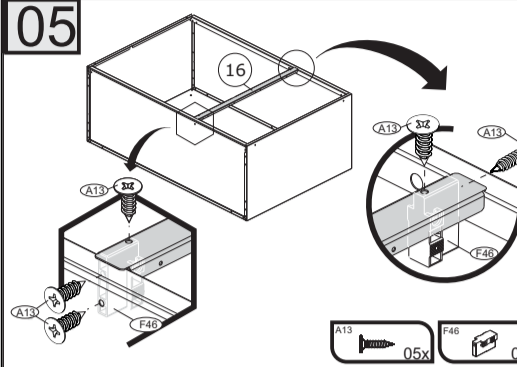
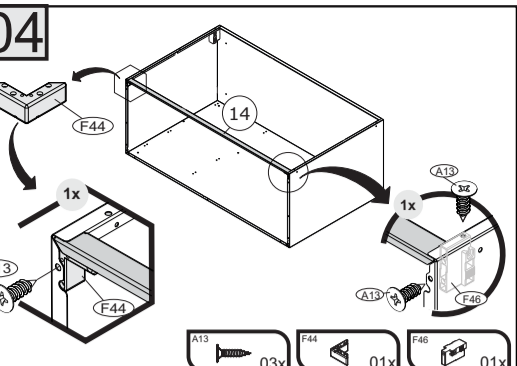
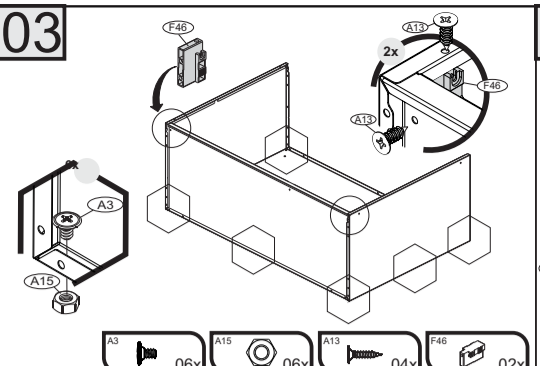
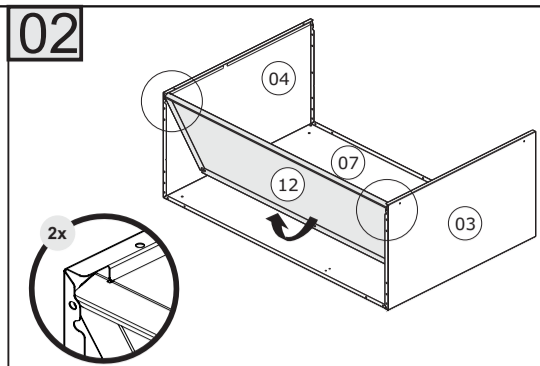
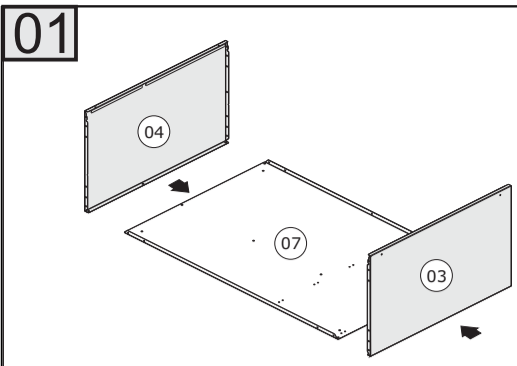
- Cleaning and caring instructions:
- Avoid dragging objects on top of the cabinet. They might scratch the finishing.
 - If it is necessary to move the product, remove the objects from inside the cabinet.
 - Only non-abrasive natural chemical products are recommended to clean your cabinet. Simply wipe the cabinet down with a wet cloth to remove the cleaning product excess.
 - Never clean the cabinet with scouring powders, steel scrubber pads or any other product which can scratch its surface.
 - Chemical products are not recommended.
 - Cabinet surfaces should not be covered with colored plastic or paper sheets.
 - Acid substances like salt, onion, ketchup and mustard must remain properly stored in sealed containers.
 - Avoid the direct contact of water with other surfaces than the sink, as the - Avoid the direct contact of water with other surfaces than the sink, as the humidity can affect the durability of the cabinets.
 - Avoid cabinets exposure to direct Sun light. Drapers suggested.
 - For technical assistance outside Brazil, please, contact the store where you purchased your Itatiaia kitchen.
 - This guidance should be saved for future reference, if necessary.

BEWARE: Do not use a damp cloth to clean the cabinet. Excessive moisture can damage its surface.

CUIDE BIEN DE SU APARADOR

- Indicaciones de limpieza y conservación:
- Evite arrastrar objetos encima de los aparadores. Ellos pueden riscar o dañar el acabado de su mueble de cocina.
 - Si es necesario mover el producto, retire los objetos del interior del armario.
 - Para limpieza, se debe utilizar apenas producto neutro (verifique en el embalaje del producto si está escrito "neutro"). Remueva el exceso con un paño húmedo y a seguir seque luego.
 - Nunca utilize sabões, esponja de aço ou qualquer material que possa arranhar a superfície de los armários durante la limpieza.
 - No es recomendable utilizar productos con amoníaco.
 - No utilize plásticos o papeles coloridos para forrar los armários.
 - Debe evitarse guardar sal, cebolla, ketchup, mostaza o cualquier producto ácido sin el embalaje de protección.
 - Para los armários con lavaplatos, es importante tomar cuidado alrededor de ella, evitando el contacto directo con el agua en las demás partes del producto. El área expuesta a la humedad puede influir en la durabilidad de sus muebles.
 - Evite la exposición directa al sol. Se sugiere la utilización de cortinas para proteger sus muebles de cocina.
 - Los productos adquiridos fuera de Brasil con defectos de fabricación de productos, favor póngase en contacto con la tienda donde compró su Cocina Itatiaia.
 - Esta orientación se debe guardar para futuras referencias, si es necesario.

ATENCIÓN: No utilize paños muy humedecidos en la limpieza del armario, pues la humedad. Excesiva puede dañar el producto.



CASO SEJA NECESSÁRIO MOVER O PRODUTO, RETIRAR OS OBJETOS DO INTERIOR DO ARMÁRIO.

IF IT IS NECESSARY TO MOVE THE PRODUCT, REMOVE THE OBJECTS FROM INSIDE THE CABINET.

SI ES NECESARIO MOVER EL PRODUCTO, RETIRE LOS OBJETOS DEL INTERIOR DEL ARMARIO.