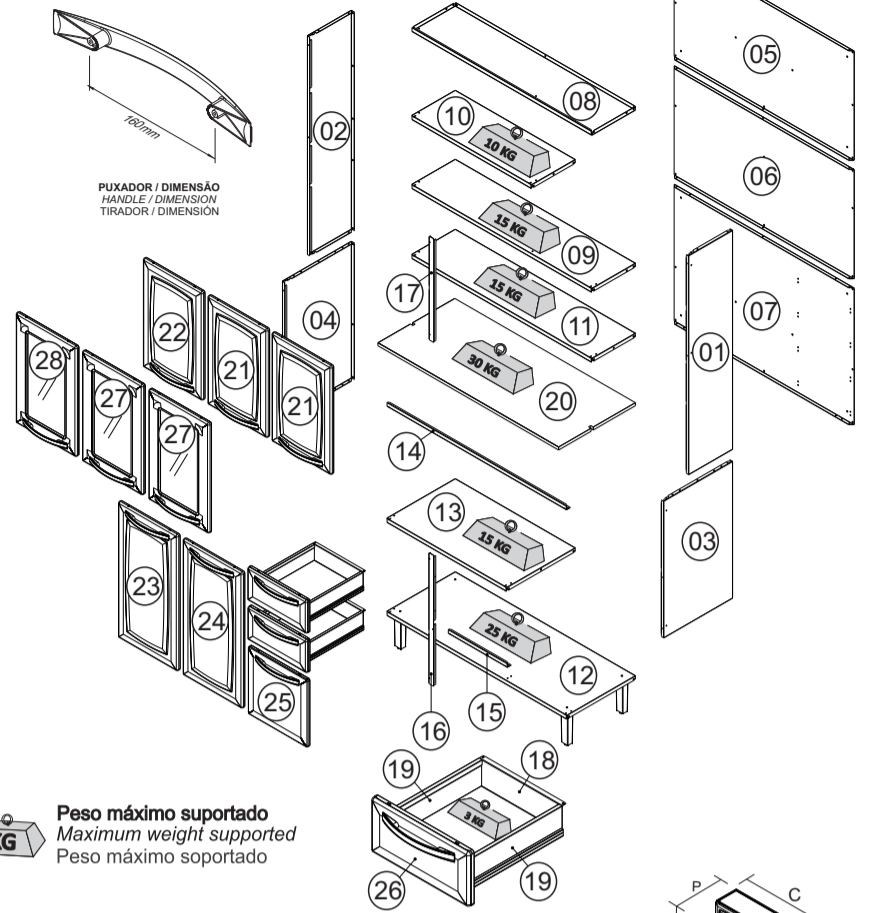


ORIENTAÇÃO DE MONTAGEM
ASSEMBLY INSTRUCTION
ORIENTACION DE ARMADO

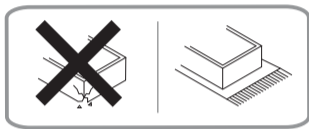


CORPO / CARCASS / CAJA					
Nº	CÓDIGO	DESCRIÇÃO	DIMENSÃO	ACABAMENTO	QUANTIDADE
	CODE	DESCRIPTION	(mm)	FINISH	QUANTITY
	CÓDIGO	DESCRIÇÃO	DIMENSION (mm)	TERMINACION	CANTIDAD
1	3000001360	LATERAL-E DIR SUP IS-105 MAX BRA	104 X 236 X 17	AÇO/STEE/ACERO - BRANCO /WHITE /BLANCO	1
2	3000001362	LATERAL-E ESQ SUP IS-105 MAX BRA	104 X 236 X 17	AÇO/STEE/ACERO - BRANCO /WHITE /BLANCO	1
3	3000004951	LATERAL DIR IG3G2GD-105TL BRA	690 X 402 X 17	AÇO/STEE/ACERO - BRANCO /WHITE /BLANCO	1
4	3000001061	LATERAL ESQ IG3G1-105 BRA	690 X 402 X 17	AÇO/STEE/ACERO - BRANCO /WHITE /BLANCO	1
5	3000001869	COSTA IP3-105 MAX BRA	1047 X 562 X 15	AÇO/STEE/ACERO - BRANCO /WHITE /BLANCO	1
6	3000001358	COSTA-E CEN IS-105 MAX BRA	1047 X 562 X 15	AÇO/STEE/ACERO - BRANCO /WHITE /BLANCO	1
7	3000001331	COSTA IG3G4GD-105TL BRA	1047 X 690 X 15	AÇO/STEE/ACERO - BRANCO /WHITE /BLANCO	1
8	3000000987	TETO IP3-105 BRA	1049 X 255 X 20	AÇO/STEE/ACERO - BRANCO /WHITE /BLANCO	1
9	3000000989	FUNDO IP3-105 BRA	1049 X 255 X 20	AÇO/STEE/ACERO - BRANCO /WHITE /BLANCO	1
10	3000001022	TETO/FUNDO IFLD-70 BRA	699 X 255 X 20	AÇO/STEE/ACERO - BRANCO /WHITE /BLANCO	1
11	3000004339	PRATELEIRA IS-105 ESC BRA	1049 X 255 X 20	AÇO/STEE/ACERO - BRANCO /WHITE /BLANCO	1
12	3000010730	FUNDO F/PE IG3G3-105 BRA	1049 X 400 X 20	AÇO/STEE/ACERO - BRANCO /WHITE /BLANCO	1
13	3000001056	FUNDO IG2-70 BRA	699 X 400 X 20	AÇO/STEE/ACERO - BRANCO /WHITE /BLANCO	1
14	3000001044	CALHA SUPERIOR IG3G1-105 BRA	1043 X 24 X 20	AÇO/STEE/ACERO - BRANCO /WHITE /BLANCO	1
15	3000001040	CALHA-E SUPERIOR IFL-35 BRA	342 X 24 X 20	AÇO/STEE/ACERO - BRANCO /WHITE /BLANCO	1
16	3000004954	COLUNA IG3G2-20TL BRA	660 X 30 X 11	AÇO/STEE/ACERO - BRANCO /WHITE /BLANCO	1
17	3000001072	COLUNA MEDIA BRA	522 X 30 X 11	AÇO/STEE/ACERO - BRANCO /WHITE /BLANCO	1
18	3000001336	FUNDO GAV IG-35TL ANITA BRA	417 X 292 X 15	AÇO/STEE/ACERO - BRANCO /WHITE /BLANCO	2
19	1000001321	KIT GD PLASTICA TL BR 335x90 ACO	335 X 90 X 29	PLÁSTICO/PLASTIC/PLÁSTICO - BRANCO/WHITE/BLANCO	2
20	3000024403	TAMPO RT C/REC 105X447X15 NMQ-BP	1051 X 447 X 15	MADERA/WOOD/MADERA - GRANITO PRETO/BLACK GRANITE/GRANITO NEGRO	1

PORTAS / DOORS / PUERTAS					
Nº	CÓDIGO	DESCRIÇÃO	DIMENSÃO	ACABAMENTO	QUANTIDADE
	CODE	DESCRIPTION	(mm)	FINISH	QUANTITY
	CÓDIGO	DESCRIÇÃO	DIMENSION (mm)	TERMINACION	CANTIDAD
21	3000002632	PORTA SS MED-35 ANITA BRA	547 X 347 X 20	AÇO/STEE/ACERO - BRANCO /WHITE /BLANCO	2
22	3000005491	PORTA SS MED-35 ANITA PTO	547 X 347 X 20	AÇO/STEE/ACERO - PRETO/BLACK/NEGRO	2
23	3000002634	PORTA SS MED-35 ANITA/ROSE BRA	547 X 347 X 20	AÇO/STEE/ACERO - BRANCO /WHITE /BLANCO	1
24	3000005493	PORTA SS MED-35 ANITA PTO	547 X 347 X 20	AÇO/STEE/ACERO - PRETO/BLACK/NEGRO	1
25	3000002621	PORTA SS ALTA-35 ANITA/ROSE BRA	697 X 347 X 20	AÇO/STEE/ACERO - BRANCO /WHITE /BLANCO	1
26	3000002623	PORTA SS ALTA-35 ANITA/ROSE BRA	697 X 347 X 20	AÇO/STEE/ACERO - BRANCO /WHITE /BLANCO	1
27	3000004959	PORTA SS PEQ-P 35 IG3G2 NINA BRA	340 X 347 X 20	AÇO/STEE/ACERO - BRANCO /WHITE /BLANCO	1
28	3000002539	FRENTE GAV-35 IG3G4 GD TL ANITA BRA	167 X 347 X 20	AÇO/STEE/ACERO - BRANCO /WHITE /BLANCO	2
29	3000000879	PORTA SS VIDRO INC MED-35 ANITA BRA	547 X 347 X 20	AÇO/STEE/ACERO - BRANCO /WHITE /BLANCO	2
30	3000000886	PORTA SS VIDRO INC MED-35 ANITA PTO	547 X 347 X 20	AÇO/STEE/ACERO - PRETO/BLACK/NEGRO	2
31	3000000878	PORTA SS VIDRO INC MED-35 ANITA BRA	547 X 347 X 20	AÇO/STEE/ACERO - BRANCO /WHITE /BLANCO	1
32	3000000883	PORTA SS VIDRO INC MED-35 ANITA PTO	547 X 347 X 20	AÇO/STEE/ACERO - PRETO/BLACK/NEGRO	1



SAC
+55 0800 941 0144
www.minhaitatiaia.com.br



Sugestão da quantidade de pessoas necessárias para montagem e fixação do produto na parede.

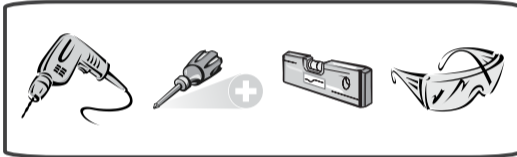
Tip of the number of people required for product assembly and wall mounting.

Consejo de la cantidad de personas necesarias para el montaje de productos y montaje de la pared.

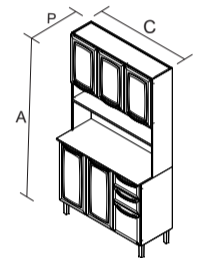
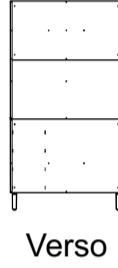
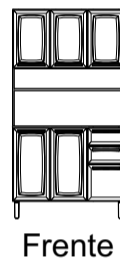


Montagem
Mounting
Montaje

***FERRAMENTAS NÃO FORNECIDAS**
*Tools Needed (not supplied)
*Herramientas no suministradas



Peso máximo suportado
Maximum weight supported
Peso máximo soportado



KIT-105 6PT2G PRATIKA
Produto Montado
C: 1050 A: 1960 P: 450 MM

A1 - 1000000216 - 4,8 X 45 MM 08	A3 - 1000000202 - PARAF. 3/16x1/4 FL 30	A6 - 1000000209 - PARAF.PHS.CTP-4,2x13mm 07	A8 - 1000000233 - PARAF. 4,2x9,5 CP 54	A11 - 1000000211 - 3,5x25 CP 16
A13 - 1000000227 - 3,5x14 CC 86	A15 - 1000000204 - PORCA 3/16 30	A19 - 1000000203 - PARAF.PHS 4,0X20 MM MF 01	F19 - 1000000291 - 10 MM BRALC 12	F27 - 3000004155 - 19x12mm 16
F42 - 1000000276 - 08 C/ 4,5MM - PP 04	F44 - 3000010907 - 47x47x18mm PTO 01	F45 - 1000000278 - 23x13x13mm 01	F46 - 3000004178 - 45x18x28mm 13	F47 - 3000004163 20
F48 - 1000000281 - 13 MM BR 08	F49 - 1000000277 - 4,5MM - PP 24	F51 - 1000000266 - 6,5MM - PP 02	F73 - 1000000329 - 26 MM 12	F152 - 1000003508 - 350MM 02
F144 - 1000000179 - 160mm - 253x29x25mm 08	F145 - 3000010909 - 77x67x18MM 04	F185 - 3000010910 - 108 X 27 X 28 MM - PTO 04	F358 - 1000012489 - 180x48x43 MM - PTO 04	

TERMO DE GARANTIA

PARABÉNS!
Você acaba de comprar um produto que é referência de qualidade, durabilidade e beleza em todo o Brasil. Isso porque a Itatiaia faz de tudo para oferecer a você as melhores cozinhas de aço do mercado.

DISPOSIÇÕES E PRAZOS DE GARANTIA

A Itatiaia Móveis S/A estipula que o produto especificado, fica garantido pelo prazo de doze (12) meses, contados a partir da entrega efetiva do produto. Este prazo é compreendido como sendo: 3 (três) meses como garantia legal e 9 (nove) meses como garantia contratual.

Constatado o eventual defeito de fabricação, o consumidor deverá entrar em contato com a loja onde adquiriu o produto.

No prazo de garantia, as partes eventualmente defeituosas serão substituídas gratuitamente, por outra da mesma linha e modelo.

O projeto, instalação e a montagem na residência do consumidor não são de responsabilidade da Itatiaia. A montagem deve seguir corretamente as Instruções que se encontram dentro da embalagem de cada módulo.

Esta garantia é válida em todo o território brasileiro, inclusive em toda e qualquer região litorânea.

A Itatiaia se reserva o direito de efetuar modificações de caráter técnico em seus produtos, sem aviso prévio.

EXCLUSÃO DA GARANTIA

O presente termo exclui de sua garantia:
- Danos causados em consequência de acidentes, mau uso, manuseio ou deslocamento incorreto dos produtos;
- Danos causados por montagem inadequada;
- Danos em decorrência de agentes externos (inundações, incêndios, etc);
- Danos causados pela utilização de produtos de limpeza não recomendados no manual de instrução do produto;
- Despesas de transporte, frete ou seguro;
- Defeitos oriundos da utilização do produto em ambientes sujeitos a gases corrosivos, umidade excessiva ou em locais de altas/baixas temperaturas, poeira ou acidez

A Itatiaia não se responsabiliza por incorreta instalação de cubas, pias, mármore, granitos ou similares. Também não será responsável pelas instalações elétricas, hidráulicas e de gás, bem como pelos danos que estes possam vir a causar ao produto.

A fixação dos armários de forma segura e garantida depende da qualidade da parede na qual os mesmos serão instalados. A Itatiaia não se responsabiliza por danos causados por instalação dos armários em paredes inadequadas.

Dicas de limpeza e conservação:

- Evite arrastar objetos em cima dos armários. Eles podem riscar e prejudicar o acabamento de seu móvel de cozinha.
- Caso seja necessário mover o produto, retire os objetos do interior do armário.
- Para limpeza, deve ser utilizado apenas produto neutro (verifique na embalagem do produto se está escrito "neutro"). Remova o excesso com pano úmido e seque logo a seguir.
- Nunca utilize sabões, esponja de aço ou qualquer material que possa arranhar a superfície dos armários durante a limpeza.
- Não se recomenda o uso de produtos à base de amoníaco.
- Não utilize plásticos ou papéis coloridos para forrar os armários.
- Deve-se evitar guardar sal, cebola, catchup, mostarda e outras substâncias ácidas sem as devidas embalagens de proteção.
- Para os armários com pia, é importante tomar cuidado ao redor dela, evitando-se o contato direto com água nas demais partes do produto. A área exposta a umidade pode influenciar na durabilidade dos seus móveis.
- Tente evitar a exposição direta ao sol. Sugere-se utilização de cortinas para proteger seus móveis de cozinha.
- Produtos adquiridos fora do Brasil com defeitos de fabricação, favor entrar em contato com a loja onde adquiriu sua Cozinha Itatiaia.
- Esta orientação deve ser guardada para futura consulta, caso necessário.

ATENÇÃO: Não utilize panos muito umedecidos na limpeza do armário, pois a umidade excessiva pode danificar o produto.

CUIDE BEM DO SEU ARMÁRIO

TAKING GOOD CARE OF YOUR CABINET

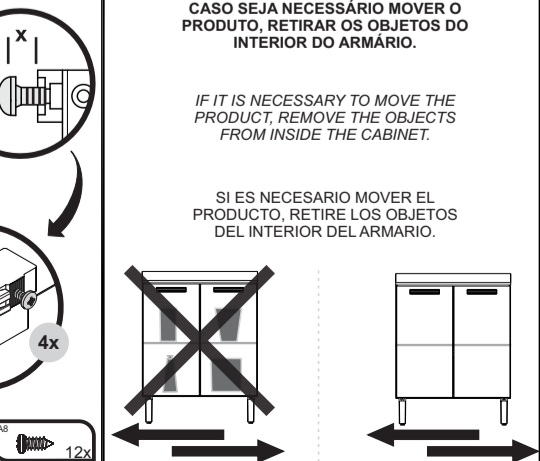
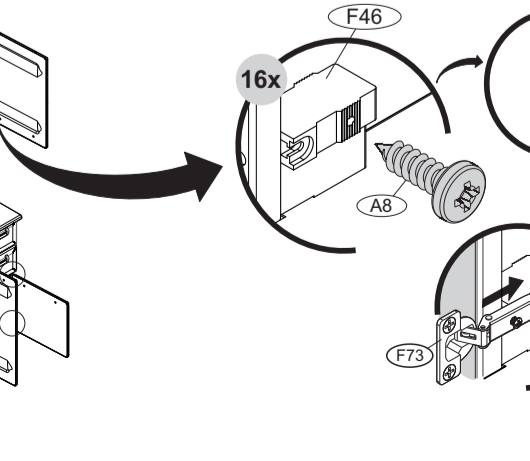
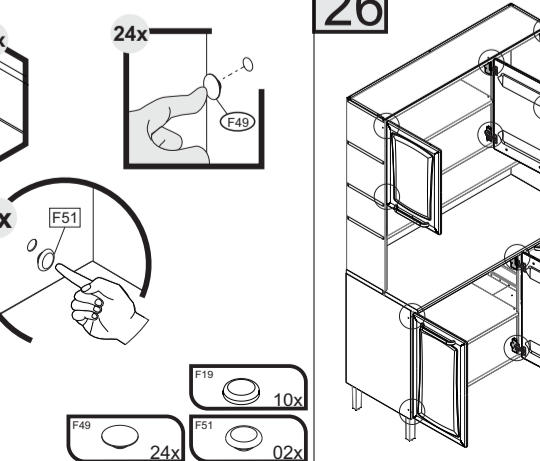
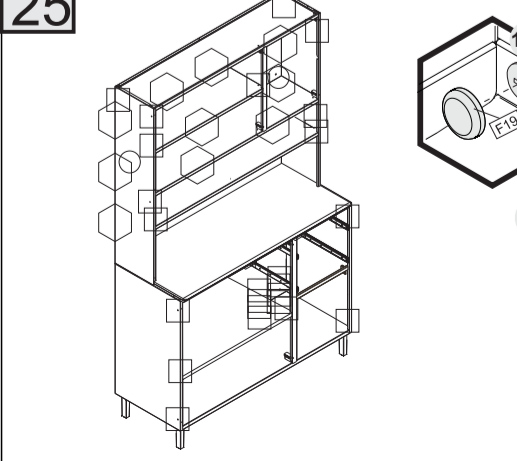
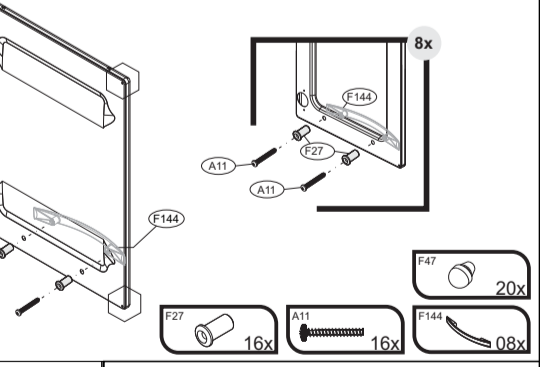
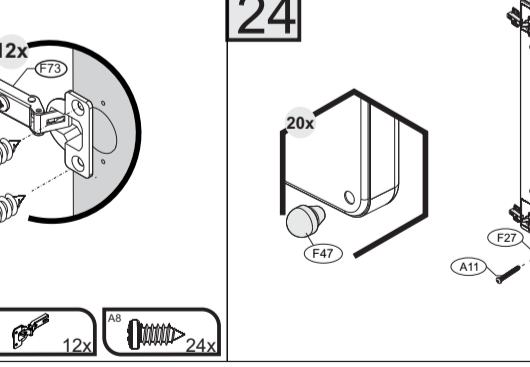
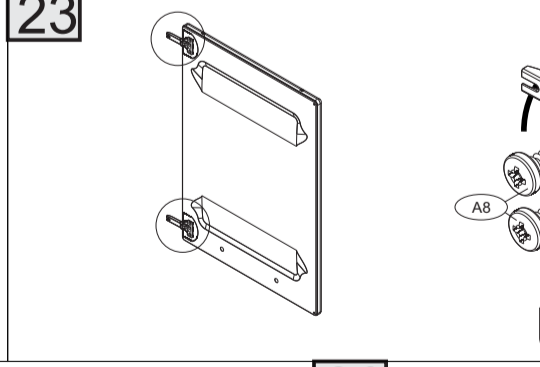
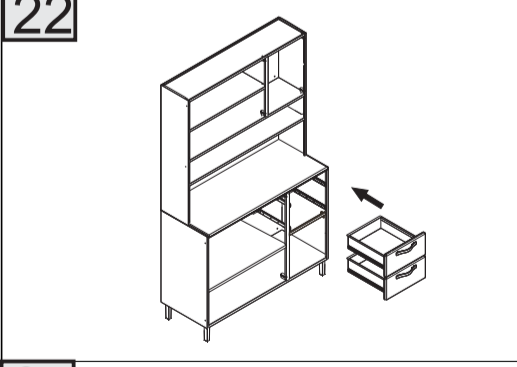
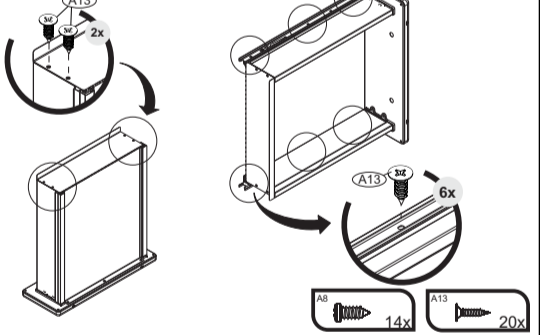
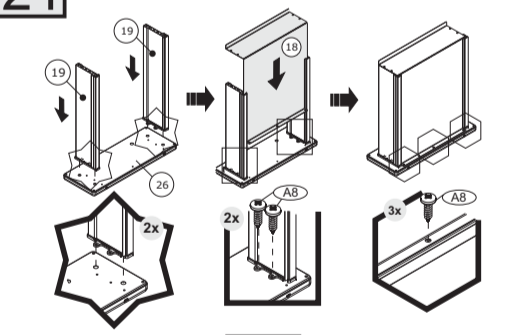
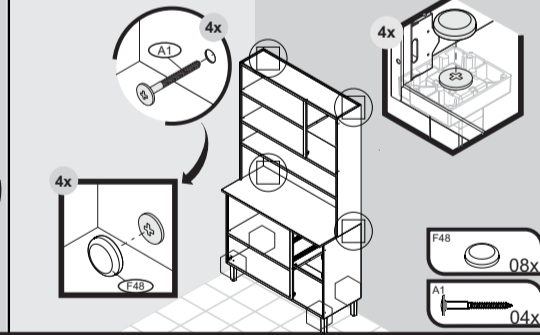
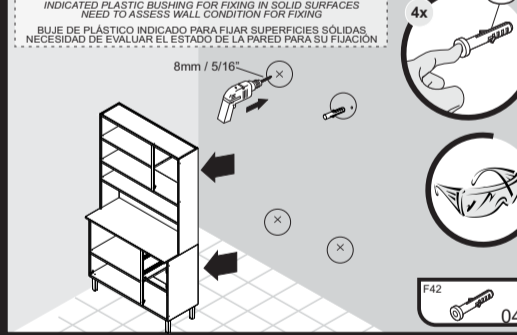
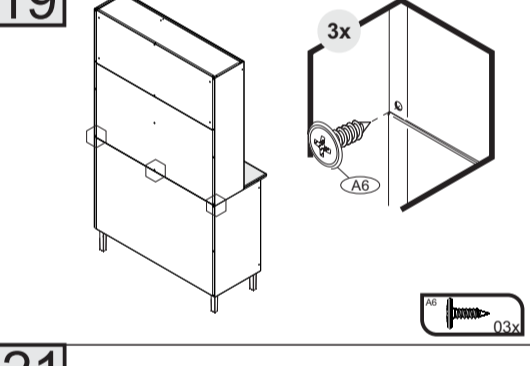
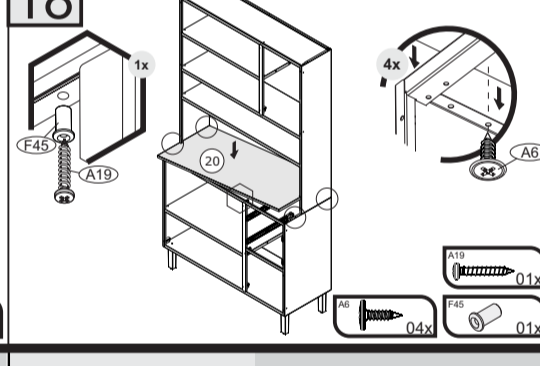
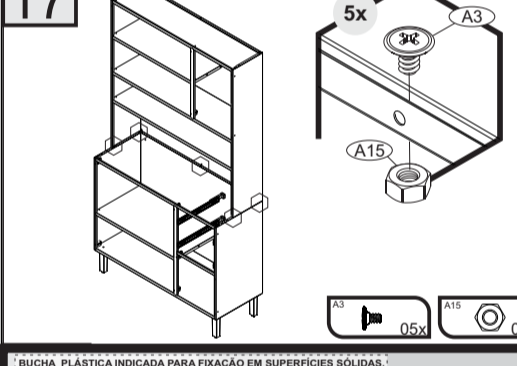
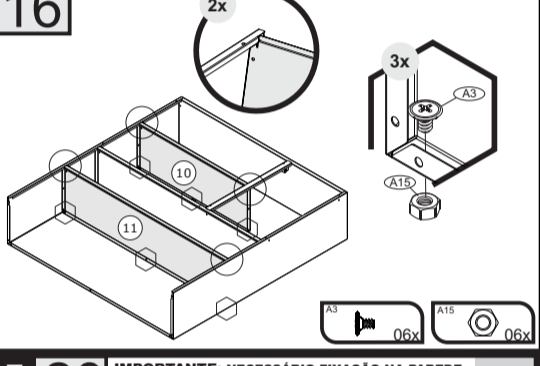
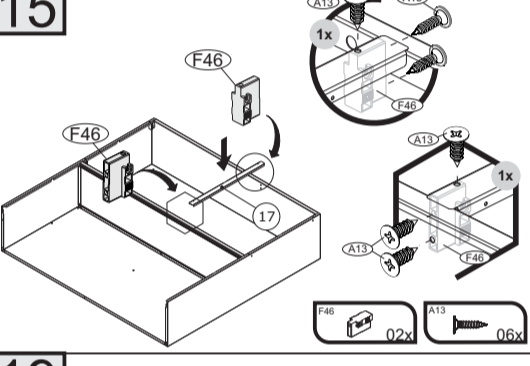
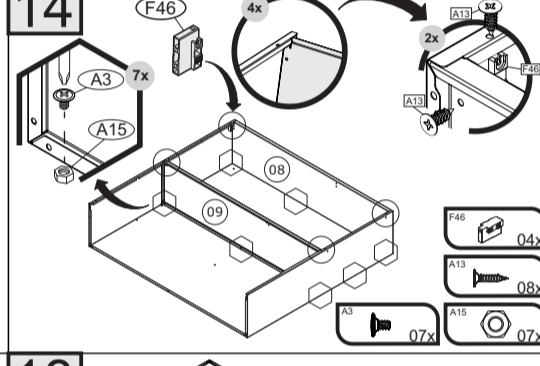
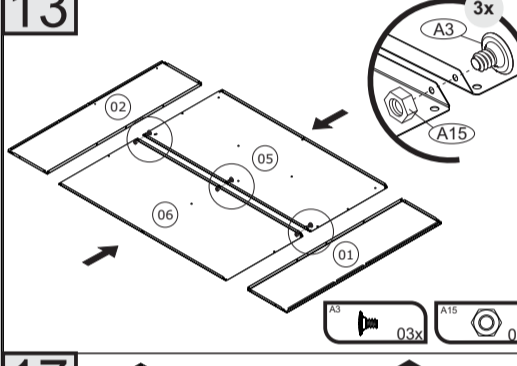
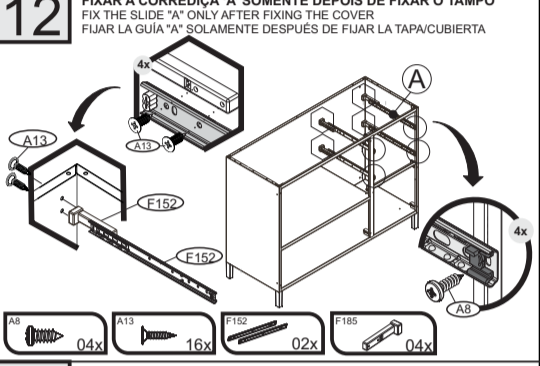
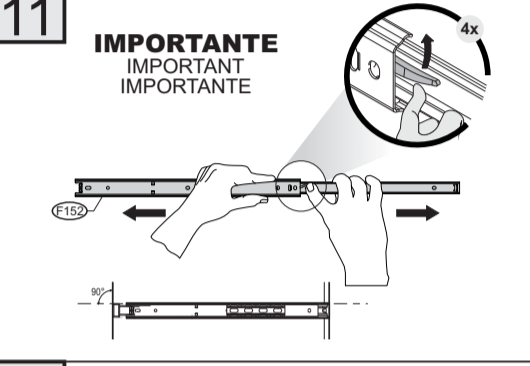
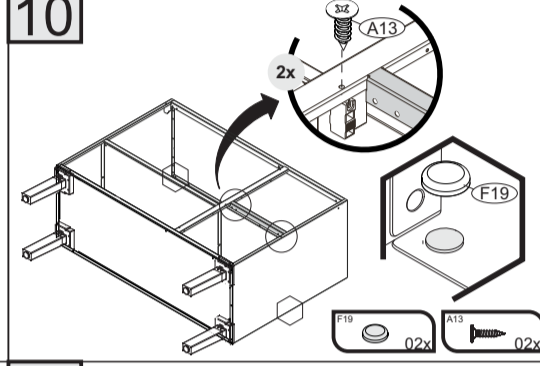
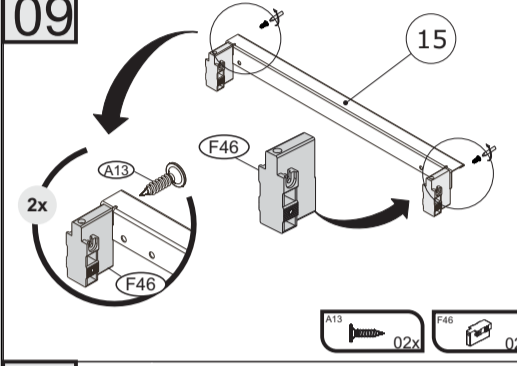
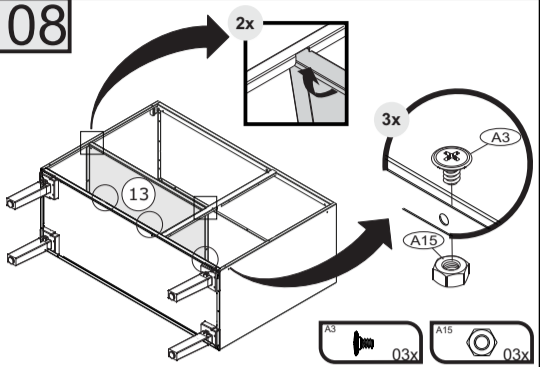
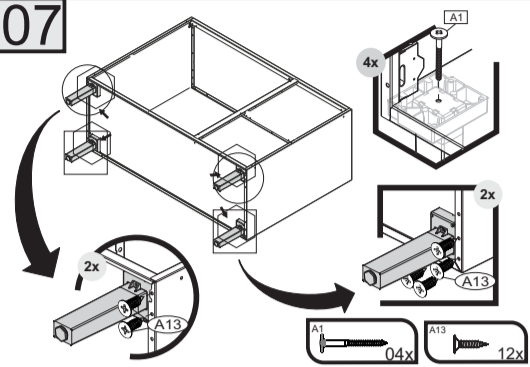
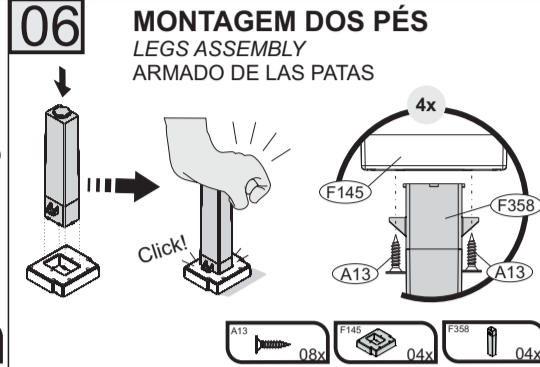
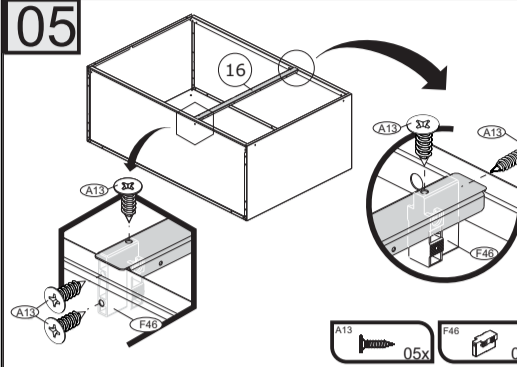
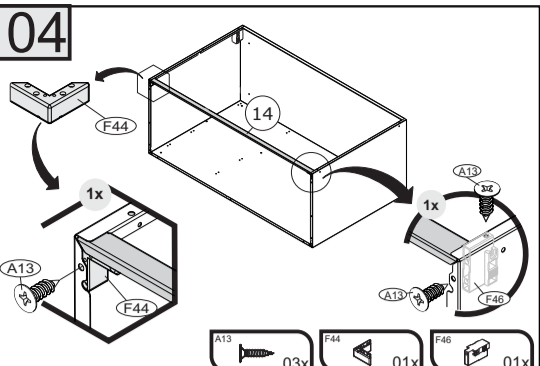
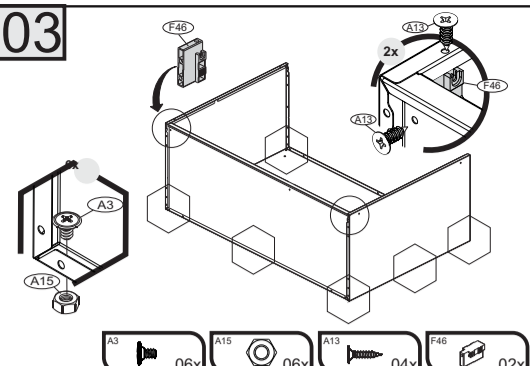
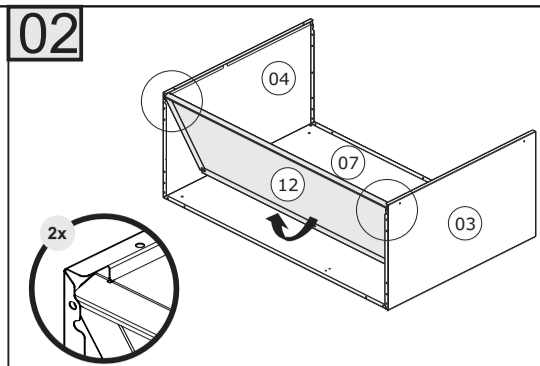
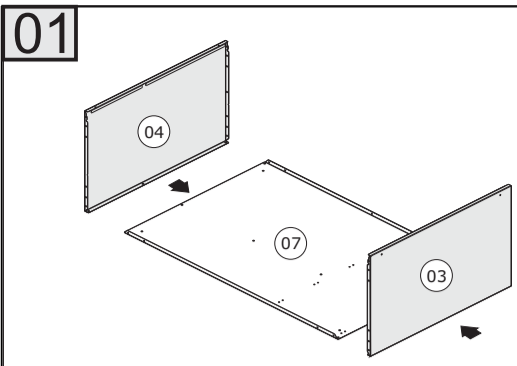
- Cleaning and caring instructions:
- Avoid dragging objects on top of the cabinet. They might scratch the finishing.
 - If it is necessary to move the product, remove the objects from inside the cabinet.
 - Only non-abrasive natural chemical products are recommended to clean your cabinet. Simply wipe the cabinet down with a wet cloth to remove the cleaning product excess.
 - Never clean the cabinet with scouring powders, steel scrubber pads or any other product which can scratch its surface.
 - Chemical products are not recommended.
 - Cabinet surfaces should not be covered with colored plastic or paper sheets.
 - Acid substances like salt, onion, ketchup and mustard must remain properly stored in sealed containers.
 - Avoid the direct contact of water with other surfaces than the sink, as the - Avoid the direct contact of water with other surfaces than the sink, as the humidity can affect the durability of the cabinets.
 - Avoid cabinets exposure to direct Sun light. Drapers suggested.
 - For technical assistance outside Brazil, please, contact the store where you purchased your Itatiaia kitchen.
 - This guidance should be saved for future reference, if necessary.

BEWARE: Do not use a damp cloth to clean the cabinet. Excessive moisture can damage its surface.

CUIDE BIEN DE SU APARADOR

- Indicaciones de limpieza y conservación:
- Evite arrastrar objetos encima de los aparadores. Ellos pueden riscar o dañar el acabado de su mueble de cocina.
 - Si es necesario mover el producto, retire los objetos del interior del armario.
 - Para limpieza, se debe utilizar apenas producto neutro (verifique en el embalaje del producto si está escrito "neutro"). Remueva el exceso con un paño húmedo y a seguir seque luego.
 - Nunca utilize sabões, esponja de acero o cualquier material que pueda arrañar la superficie de los armarios durante la limpieza.
 - No es recomendable utilizar productos con amoníaco.
 - No utilize plásticos o papeles coloridos para forrar los armarios.
 - Debe evitarse guardar sal, cebolla, ketchup, mostaza o cualquier producto ácido sin el embalaje de protección.
 - Para los armarios con lavaplatos, es importante tomar cuidado alrededor de ella, evitando el contacto directo con el agua en las demás partes del producto. El área expuesta a la humedad puede influir en la durabilidad de sus muebles.
 - Evite la exposición directa al sol. Se sugiere la utilización de cortinas para proteger sus muebles de cocina.
 - Los productos adquiridos fuera de Brasil con defectos de fabricación de productos, favor póngase en contacto con la tienda donde compró su Cocina Itatiaia.
 - Esta orientación se debe guardar para futuras referencias, si es necesario.

ATENCIÓN: No utilize paños muy humedecidos en la limpieza del armario, pues la humedad. Excesiva puede dañar el producto.



Agora que você já comprou o seu móvel, ele merece ser montado do jeito certo.

Erros de montagem causam mais de **60%** dos danos em móveis.

Por que contratar?

Tranquilidade do **início ao fim** da montagem



PROFISSIONAIS QUALIFICADOS

Especialistas certificados na **MadeiraMadeira Serviços**.



FERRAMENTAS PROFISSIONAIS

que **protegem** seus móveis.



AGENDAMENTO EM 24 HORAS

escolha a data e o turno **ideais para** você.



GARANTIA DE 3 MESES

de cobertura **completa**.

Mais de 1 MILHÃO DE MONTAGENS
★ com avaliação **4.7** ★

Mariana S., São Paulo

"Chegaram no horário e montaram tudo rapidamente. Serviço incrível!"



Carlos R., Belo Horizonte

"Tentei montar sozinho e foi um desastre. Com a **MadeiraMadeira Serviços** ficou perfeito."



Ana P., Rio de Janeiro

"Agendamento ágil e **montagem pontual e perfeita**. Recomendo demais!"



Agende agora pelo QR Code

Madeira**Madeira** Serviços · Atendimento em todo o Brasil



Escaneie o QRCode