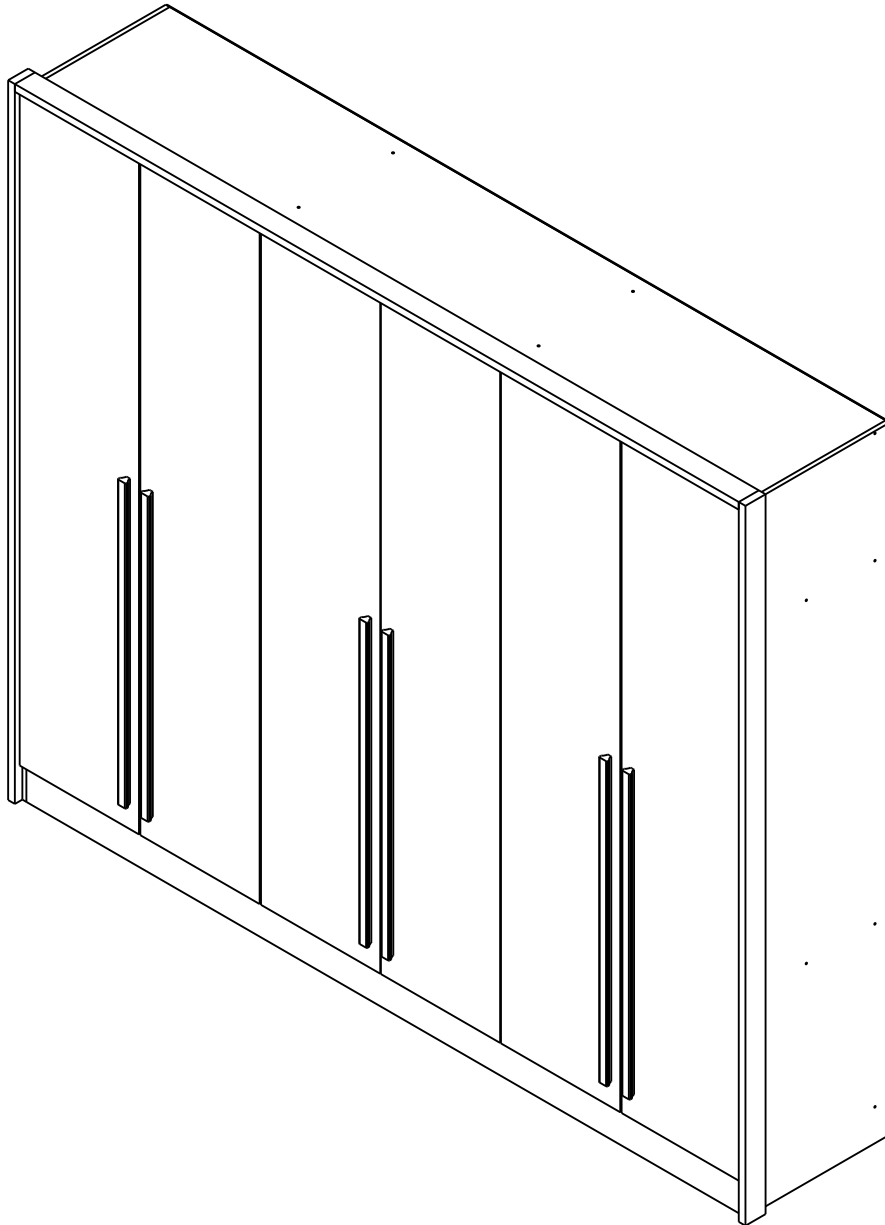




yes casa
madeiramadeira



ROUPEIRO 6 PORTAS ARIEL YESCASA
CÓD.:27389

Como trocar seu produto

Se seu produto chegou com algum defeito você tem 7 dias para solicitar a troca. Você vai precisar:

- 1 Ter em mãos as fotos das peças com defeito; descrição; código (como está aqui no manual) e quantidade de peças com defeito.
- 2 Acesse o chat em nosso site.
- 3 Selecione o seu pedido, e depois a opção “ Quero trocar um produto”.
- 4 Pronto, agora é só preencher as informações e enviar. Entraremos em contato por e-mail para te dar todas as instruções.

Dicas para prolongar a vida útil do móvel

- 1 Retire o pó com uma flanela seca, depois use um pano macio, levemente umedecido com água. Pode utilizar detergente neutro ou sabão neutro.
- 2 Reaperte os parafusos de tempos em tempos para garantir a estabilidade e durabilidade.
- 3 O acabamento do seu produto pode ser danificado pela falta de ventilação e excesso de calor.

Qualquer dúvida sobre os nossos produtos você pode entrar em contato pelo nosso canal de atendimento:

<https://www.madeiramadeira.com.br/central-de-ajuda>

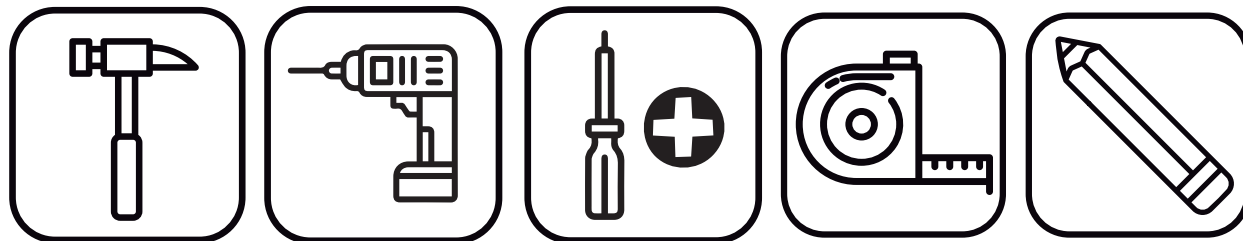
Para mais dicas amigas e inspirações de decoração acesse:

<https://www.madeiramadeira.com.br/central-de-dicas>

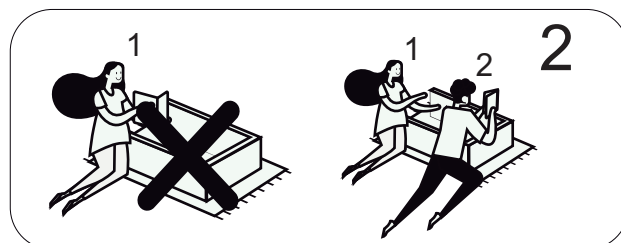
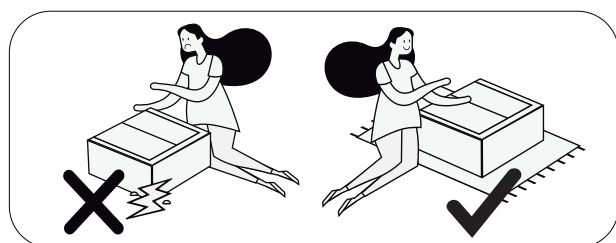
Siga MadeiraMadeira:



Para a montagem do produto você vai precisar de:

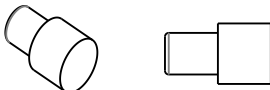
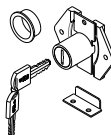
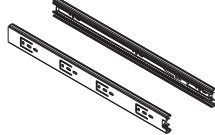
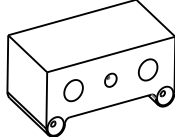
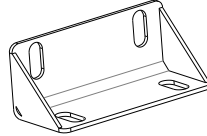
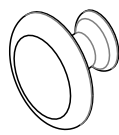

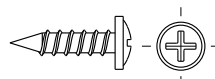
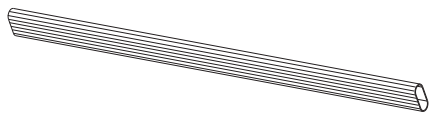
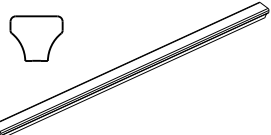
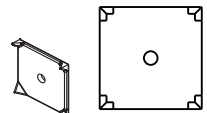
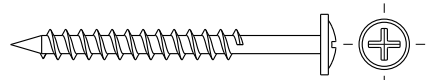


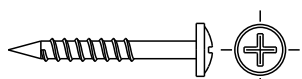


- ✓ Confira as peças, componentes e se possui as ferramentas necessárias para a montagem.
- ✓ Para proteger seu móvel, coloque as peças sobre um tapete.
- ✓ Para realizar a montagem, é necessário duas pessoas. Convide sua família e amigos para montar com você.

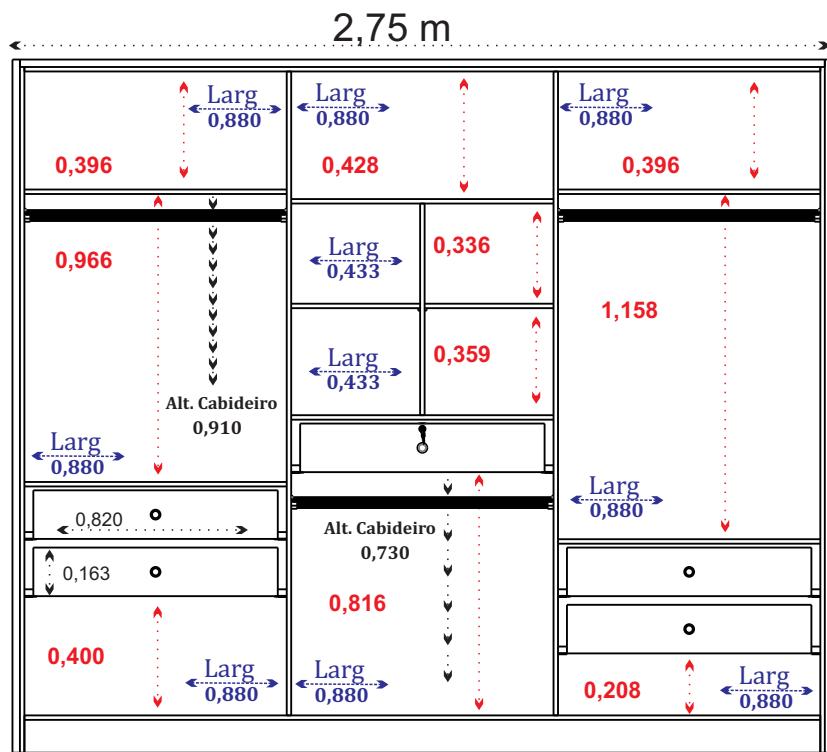


LISTA DE FERRAGENS

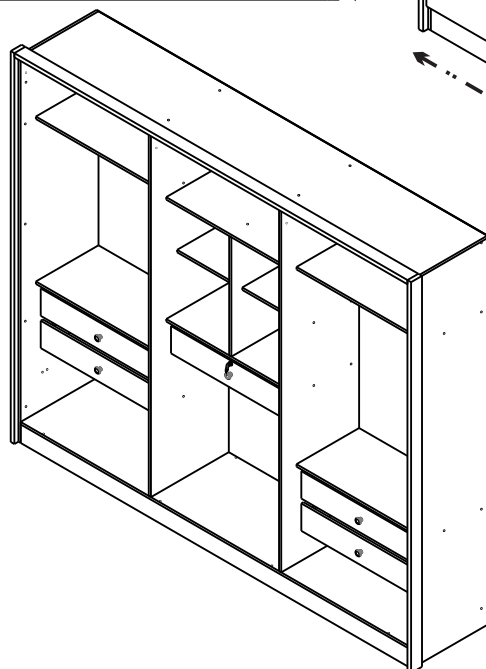
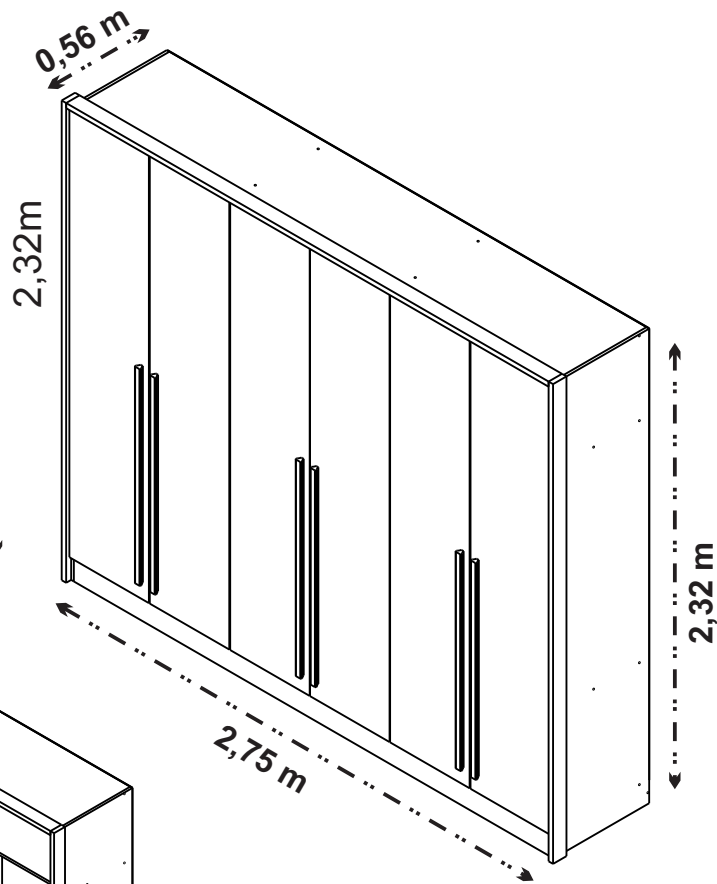
| REF. | CÓD. | DESCRIÇÃO | ILUSTRAÇÃO | QTD. |
|------|------|-----------------------------|------------|------|
| A | 2677 | GIZ CERA | | 1 |
| B | 2466 | CANTONEIRA METAL 4 FUROS | | 4 |
| C | 2576 | SUPORTE CABIDEIRO | | 6 |
| D | 2481 | DOBRADIÇA CURVA 26 mm | | 24 |
| E | 2457 | CALÇO DOBRADIÇA Nº5 | | 24 |

| | | | | |
|---|-------|--------------------------------------|---|----|
| F | 2578 | SUPORE PRATELEIRA 6 X 8 |  | 4 |
| G | 2486 | FECHADURA DE GAVETA |  | 1 |
| H | 8911 | CORREDIÇA TELESCÓPICA 300mm (H32) |  | 5 |
| I | 8961 | CALÇO 082 30MM |  | 20 |
| J | 10101 | CONECTOR PLÁSTICO 4 FUROS |  | 10 |
| K | 19456 | PUXADOR GRACE |  | 5 |
| L | 7710 | PARAFUSO CABEÇA CHATA 6X12 |  | 40 |
| M | 9292 | PARAFUSO FLANGEADO 3,5x14 |  | 42 |
| N | 8957 | CABIDEIRO ALUMÍNIO 870MM |  | 3 |
| O | 26046 | PERFIL PUXADOR MDF 1050 X 18 MM |  | 6 |
| P | 2490 | FIXADOR METAL COSTA |  | 30 |
| Q | 2521 | PARAFUSO FLANGEADO 3,5x40 |  | 42 |
| R | 2505 | PARAFUSO CABEÇA CHATA 3,5x40 |  | 40 |
| S | 2473 | CAVILHA MADEIRA 6X40 |  | 8 |
| T | 2520 | PARAFUSO FLANGEADO 3,5X25 |  | 23 |

| | | | | |
|---|-------|---------------------------------|---|-----|
| U | 2523 | PARAFUSO FLANGEADO 4X35 |  | 14 |
| V | 9052 | SUPORE TRIANGULAR C/ ABA |  | 10 |
| W | 11063 | SAPATA L 1 FURO |  | 8 |
| X | 2471 | CAVILHA MADEIRA 6X25 |  | 30 |
| Y | 2572 | PREGO C/ CABEÇA 10X10 |  | 130 |
| Z | 2504 | PARAFUSO CABEÇA CHATA 3,5x14 |  | 168 |



Prof.: 0,56 m



LISTA DE PEÇAS

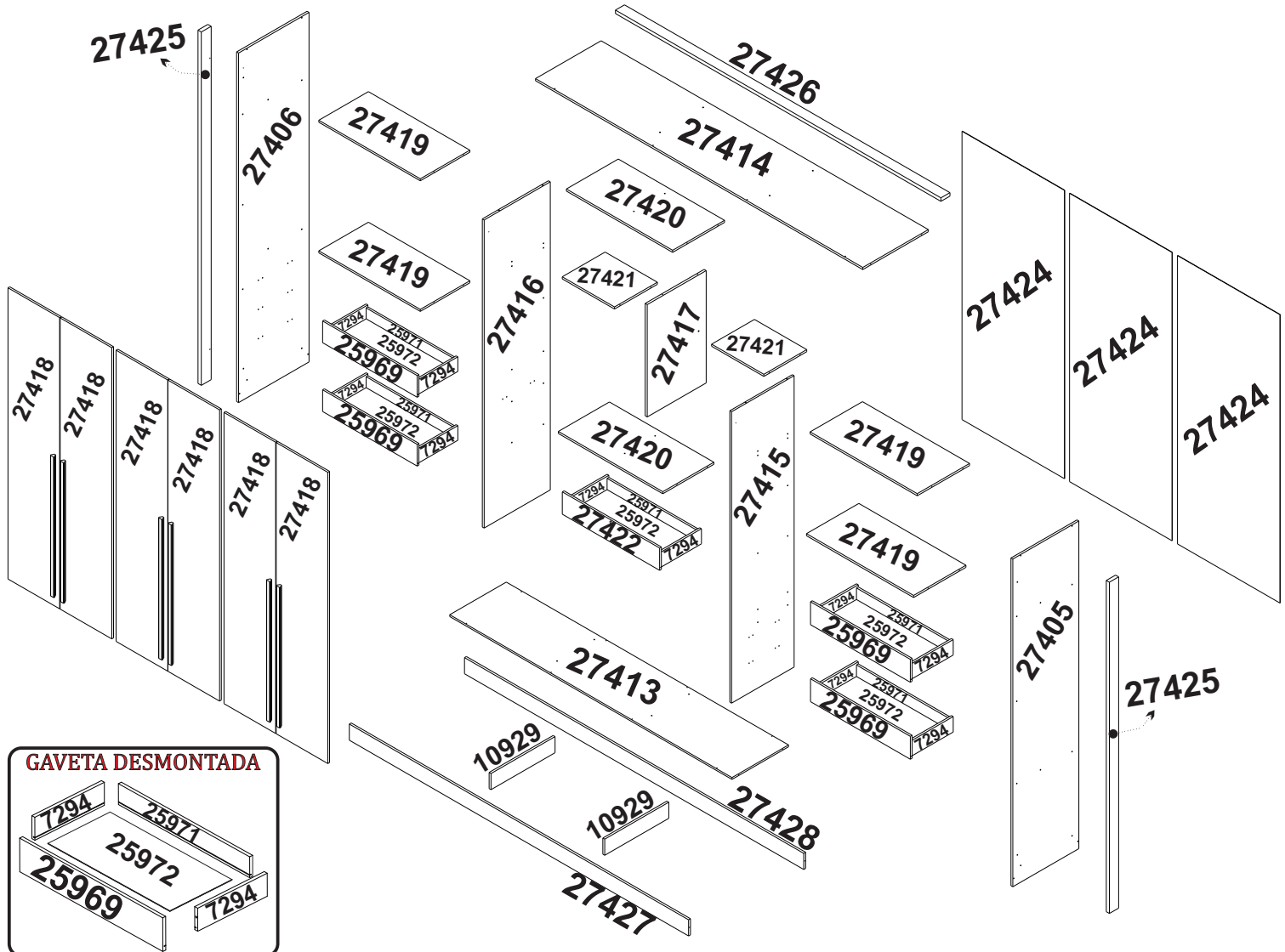
PEÇAS POR VOLUME

| VOLUME: 27390 | | CAIXA PORTAS | | PESO BRUTO: 57KG | | | |
|---------------|-----------|---------------------------|-----|--------------------|-------|------|---------|
| Nº PEÇA | CÓD. IND. | DESCRIÇÃO | QTD | DIMENSÕES (mm) | | | PESO KG |
| | | | | COMP. | LARG. | ESP. | |
| 1 | 27418 | PORTAS | 6 | 2175 | 445 | 15 | |
| VOLUME: 27391 | | CAIXA LATERAL | | PESO BRUTO: 48KG | | | |
| Nº PEÇA | CÓD. IND. | DESCRIÇÃO | QTD | DIMENSÕES (mm) | | | PESO KG |
| | | | | COMP. | LARG. | ESP. | |
| 1 | 10929 | TRAVESSA | 2 | 504 | 110 | 15 | |
| 2 | 27405 | LATERAL DIREITA | 1 | 2300 | 535 | 15 | |
| 3 | 27406 | LATERAL ESQUERDA | 1 | 2300 | 535 | 15 | |
| 4 | 27415 | DIVISÃO DIREITA | 1 | 2160 | 535 | 15 | |
| 5 | 27416 | DIVISÃO ESQUERDA | 1 | 2160 | 535 | 15 | |
| VOLUME: 27392 | | CAIXA TAMPO | | PESO BRUTO: 60,9KG | | | |
| Nº PEÇA | CÓD. IND. | DESCRIÇÃO | QTD | DIMENSÕES (mm) | | | PESO KG |
| | | | | COMP. | LARG. | ESP. | |
| 1 | 8911 | CORREDIÇA TELESCÓPICA | 5 | 300 | - | - | |
| 2 | 25972 | FUNDO GAVETA | 5 | 778 | 350 | 2,5 | |
| 3 | 26046 | PERFIL PUXADOR | 6 | 1050 | 30 | 18 | |
| 4 | 27413 | BASE | 1 | 2670 | 535 | 15 | |
| 5 | 27414 | TAMPO | 1 | 2670 | 535 | 15 | |
| 6 | 27417 | DIVISÃO COLMEIA | 1 | 710 | 430 | 15 | |
| 7 | 27419 | PRATELEIRA GRANDE | 1 | 880 | 430 | 15 | |
| 8 | 27421 | PRATELEIRA PEQ. COLMEIA | 2 | 433 | 355 | 15 | |
| 9 | 27425 | COLUNA LATERAL | 2 | 2325 | 75 | 25 | |
| 10 | 27426 | MOLDURA | 1 | 2702 | 75 | 25 | |
| 11 | 27427 | RODAPÉ FRONTAL | 1 | 2670 | 110 | 15 | |
| 12 | 27428 | RODAPÉ TRASEIRO | 1 | 2670 | 110 | 15 | |
| VOLUME: 27393 | | CAIXA PRATELEIRA | | PESO BRUTO: 38,5KG | | | |
| Nº PEÇA | CÓD. IND. | DESCRIÇÃO | QTD | DIMENSÕES (mm) | | | PESO KG |
| | | | | COMP. | LARG. | ESP. | |
| 1 | 7294 | LATERAL GAVETA | 10 | 350 | 110 | 15 | |
| 2 | 8957 | CABIDEIRO ALUMÍNIO | 3 | 870 | - | - | |
| 3 | 8961 | CALÇO 082 30MM | 20 | - | - | - | |
| 4 | 25969 | FRENTE GAVETA | 4 | 820 | 163 | 15 | |
| 5 | 25971 | TRASEIRO GAVETA | 5 | 765 | 95 | 15 | |
| 6 | 27419 | PRATELEIRA GRANDE | 3 | 880 | 430 | 15 | |
| 7 | 27420 | PRATELEIRA GRANDE COLMEIA | 2 | 880 | 430 | 15 | |
| 8 | 27422 | FRENTE GAVETA COM CHAVE | 1 | 820 | 163 | 15 | |
| 9 | 27429 | KIT FERRAGEM | 1 | - | - | - | |
| VOLUME: 27394 | | CAIXA COSTAS | | PESO BRUTO: 13,7KG | | | |
| Nº PEÇA | CÓD. IND. | DESCRIÇÃO | QTD | DIMENSÕES (mm) | | | PESO KG |
| | | | | COMP. | LARG. | ESP. | |
| 1 | 27424 | COSTA | 3 | 2190 | 898 | 2,5 | |

LISTAGEM DE PEÇAS - ROUP. 6PTS ARIEL YESCASA

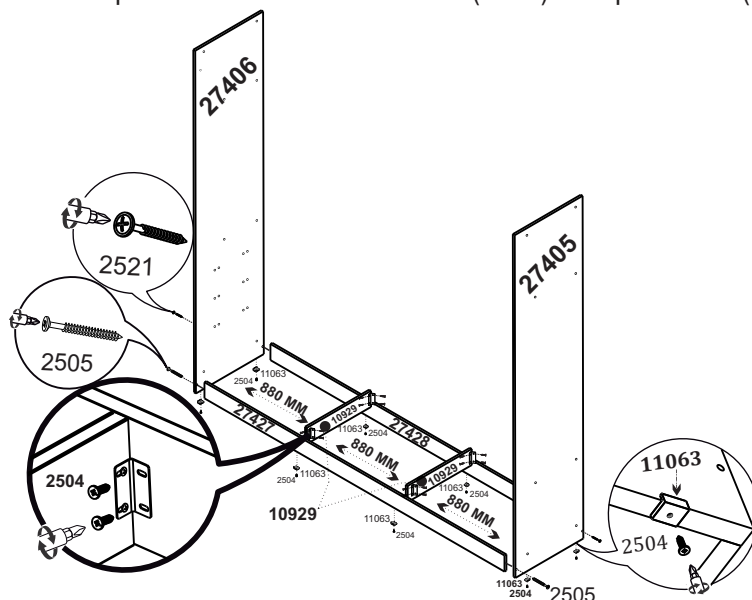
MEDIDAS EM mm

| CÓDIGO DA PEÇA | QUANT. | DESCRIÇÃO | COMPRIMENTO | LARGURA | PROFUNDIDADE | TIPO DE MATERIAL |
|----------------|--------|---------------------------|-------------|---------|--------------|------------------|
| 27405 | 1 | LATERAL DIREITA | 2300 | 535 | 15 | MDP 15MM |
| 27406 | 1 | LATERAL ESQUERDA | 2300 | 535 | 15 | MDP 15MM |
| 27413 | 1 | BASE | 2670 | 535 | 15 | MDP 15MM |
| 27414 | 1 | TAMPO | 2670 | 535 | 15 | MDP 15MM |
| 27415 | 1 | DIVISÃO DIREITA | 2160 | 535 | 15 | MDP 15MM |
| 27416 | 1 | DIVISÃO ESQUERDA | 2160 | 535 | 15 | MDP 15MM |
| 27417 | 1 | DIVISÃO COLMEIA | 710 | 430 | 15 | MDP 15MM |
| 27418 | 6 | PORTA | 2175 | 445 | 15 | MDP 15MM |
| 27419 | 4 | PRATELEIRA GRANDE | 880 | 430 | 15 | MDP 15MM |
| 27420 | 2 | PRATELEIRA GRANDE COLMEIA | 880 | 430 | 15 | MDP 15MM |
| 27421 | 2 | PRATELEIRA PEQ. COLMEIA | 433 | 355 | 15 | MDP 15MM |
| 27422 | 1 | FRENTE GAVETA COM CHAVE | 820 | 163 | 15 | MDP 15MM |
| 25969 | 4 | FRENTE GAVETA | 820 | 163 | 15 | MDP 15MM |
| 7294 | 10 | LATERAL GAVETA | 350 | 110 | 15 | MDP 15MM |
| 25971 | 5 | TRASEIRO GAVETA | 765 | 95 | 15 | MDP 15MM |
| 25972 | 5 | FUNDO GAVETA | 778 | 350 | 2,5 | MDF 2,5MM |
| 27424 | 3 | COSTA | 2190 | 898 | 2,5 | MDF 2,5MM |
| 27425 | 2 | COLUNA LATERAL | 2325 | 75 | 25 | MDF 25MM |
| 27426 | 1 | MOLDURA | 2702 | 75 | 25 | MDF 25MM |
| 27427 | 1 | RODAPÉ FRONTAL | 2670 | 110 | 15 | MDP 15MM |
| 27428 | 1 | RODAPÉ TRASEIRO | 2670 | 110 | 15 | MDP 15MM |
| 10929 | 2 | TRAVESSA | 504 | 110 | 15 | MDP 15MM |

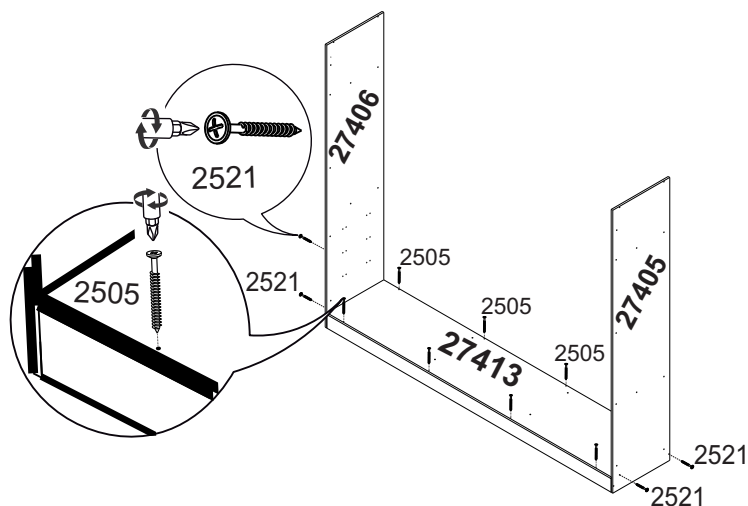


1

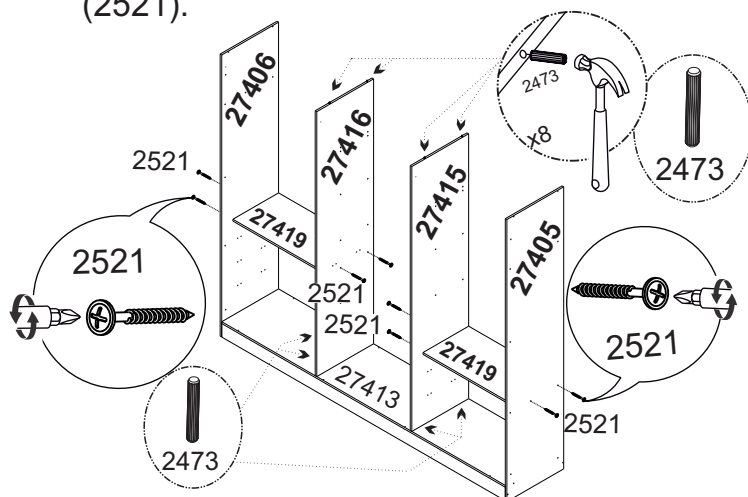
Fixe as sapatas (11063) nas laterais e nos rodapés com os parafusos (2504). Fixe as laterais (27405/27406) no rodapé traseiro (27428) utilizando os parafusos (2521) e no rodapé frontal (27427) com os parafusos (2505) e em seguida, fixe as travessas (10929) entre os rodapés utilizando as cantoneiras (2466) e os parafusos (2504).

**2**

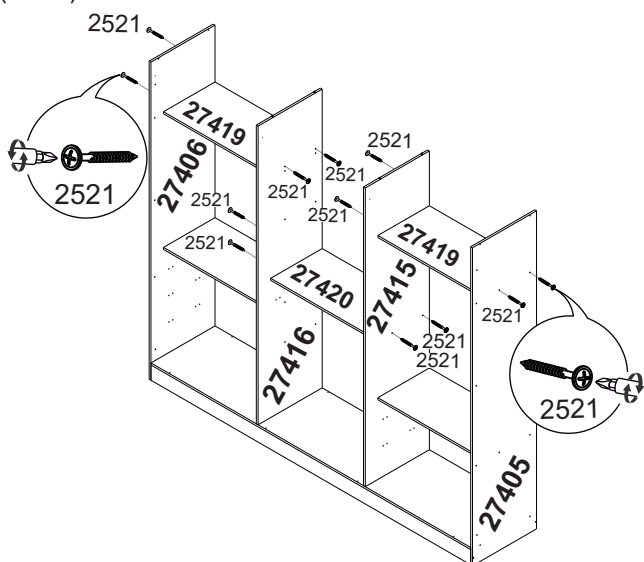
Fixe a base (27413) nas laterais (27405/27406) com os parafusos (2521) e em seguida, fixe nos rodapés (27427/27428) utilizando os parafusos (2505).

**3**

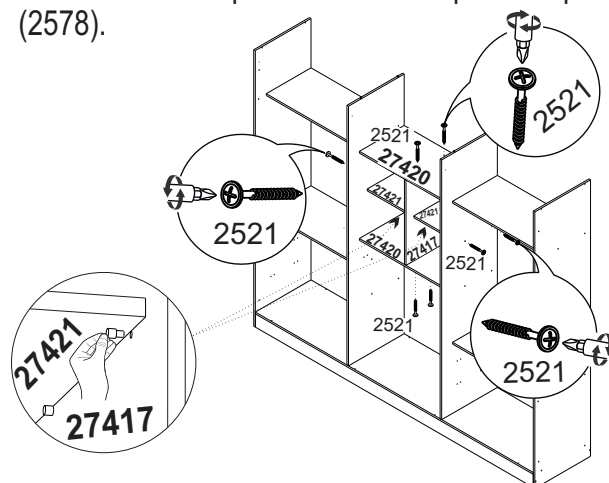
Fixe as cavilhas (2473) nas divisões (27415/27416) e encaixe na base (27413). Em seguida, fixe as prateleiras (27419) entre as laterais (27405/27406) e as divisões (27415/27416) utilizando os parafusos (2521).

**4**

Fixe as prateleiras (27419) entre as laterais e as divisões e em seguida, fixe a prateleira grande colmeia (27420) entre as divisões utilizando os parafusos (2521).

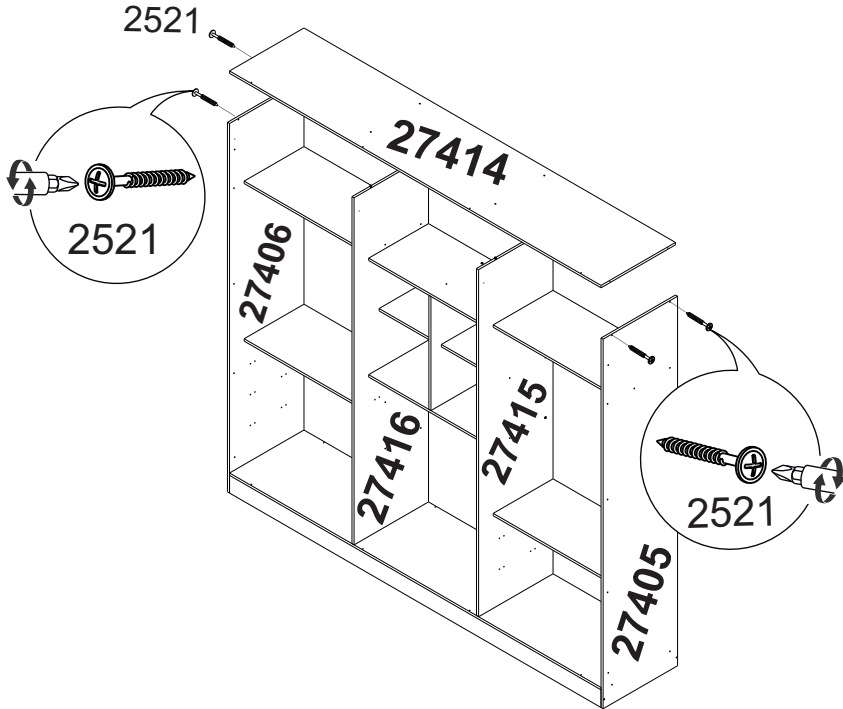
**5**

Fixe a divisão colmeia (27417) sobre a prat. grande colmeia (27420) e em seguida, coloque a prat. grande colmeia fixando sobre a divisão colmeia e nas divisões, utilizando os parafusos (2521). Fixe as prat. pequenas (27421) nas divisões com os parafusos (2521) e na divisão colmeia apoiada sobre o suporte de prateleira (2578).

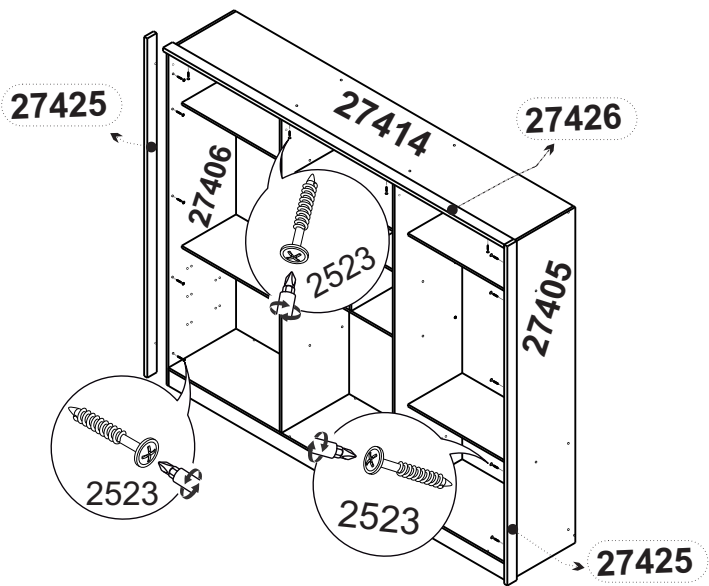


6

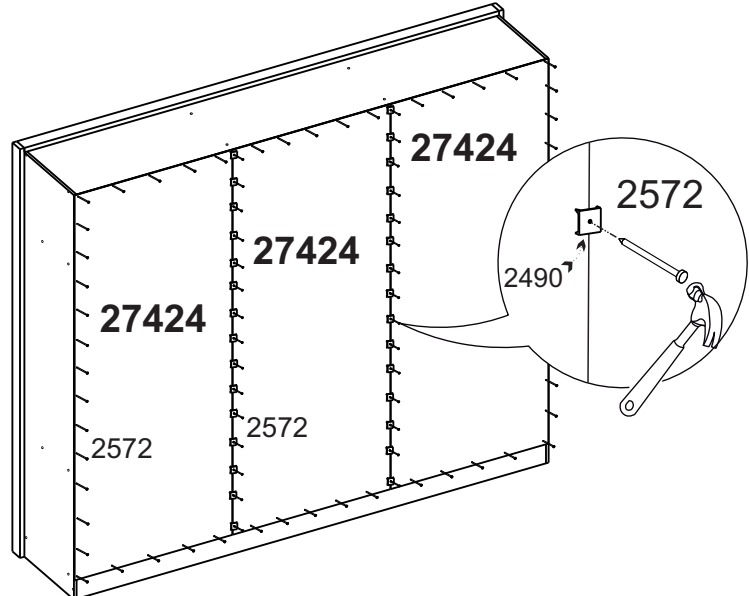
Encaixe o tampo (27414) nas cavilhas (2473) das divisões. Em seguida, com os parafusos (2521) fixe o tampo nas laterais (27405/27406).

**7**

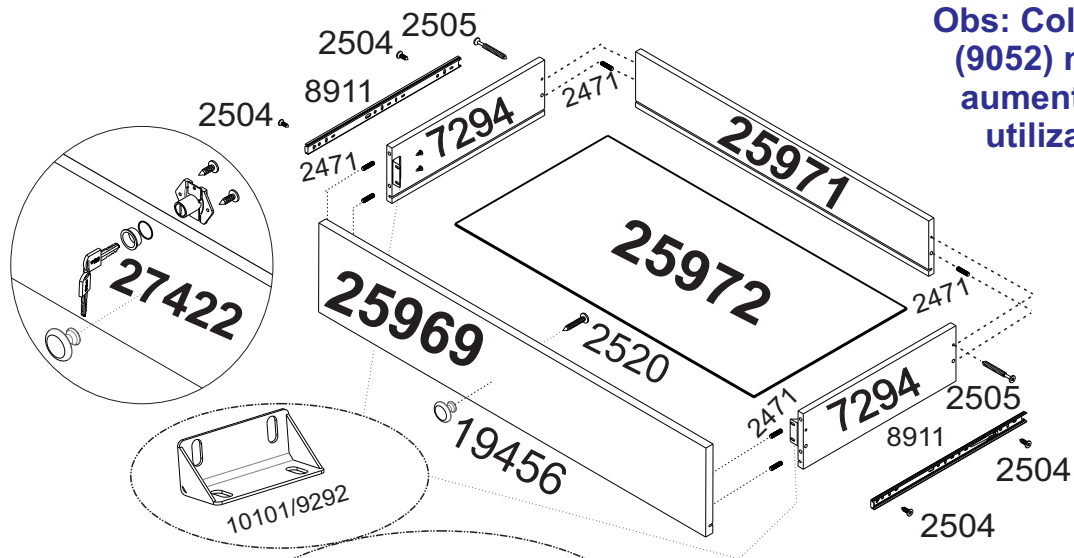
Fixe a coluna lateral (27425) na lateral (27405) e em seguida, fixe a moldura (27426) sobre o tampo (27414) utilizando os parafusos (2523). Fixe também a coluna lateral (27425) na lateral (27406) com os parafusos (2523).

**8**

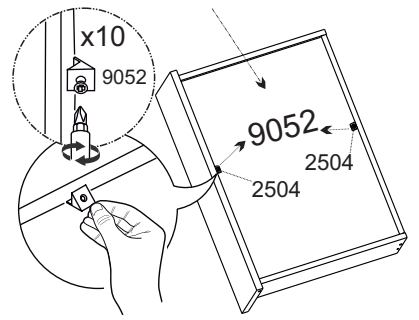
Fixe com os pregos (2572) e o fixador metal costa (2490) as costas (27424).



9 Monte as gavetas de acordo com as instruções abaixo.

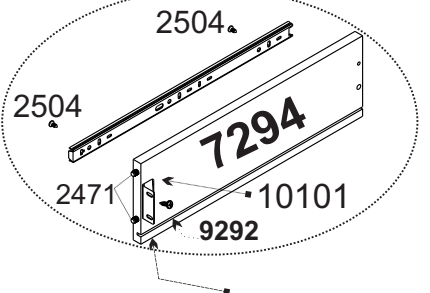
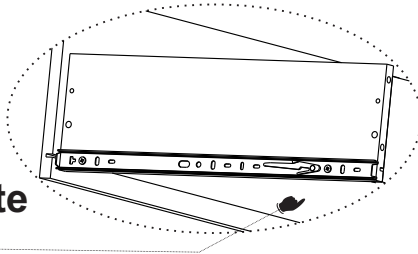


Obs: Coloque o suporte triangular (9052) no fundo de gaveta, para aumentar sua sustentabilidade utilizando o parafuso (2504).



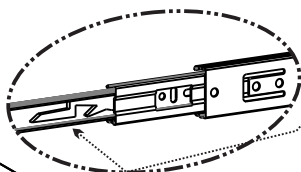
Fixar frente de gaveta e a lateral com o Canector (10101).

Fixar a corrediça zerando na parte de baixo da lateral de gaveta, posicione e fixe diretamente com o parafuso (2504).

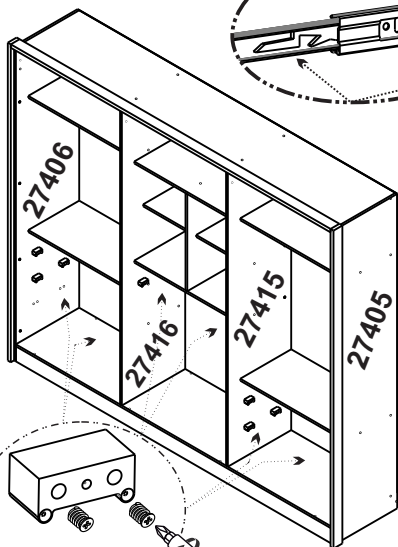


Faça os pares com a lateral de gaveta e fixe na frente de gaveta

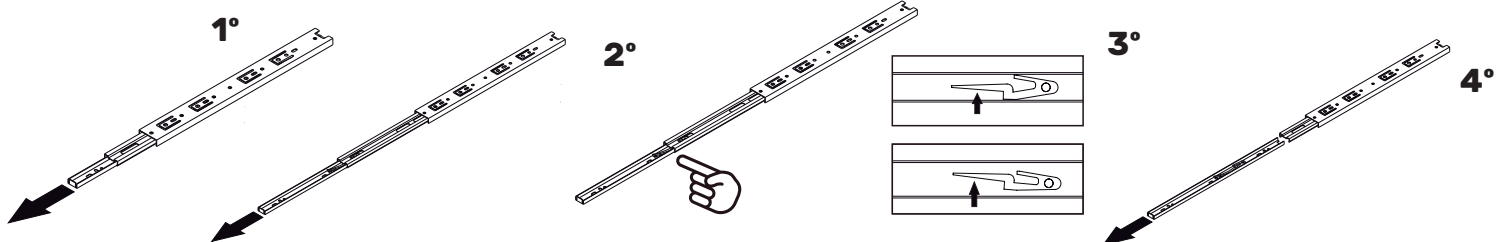
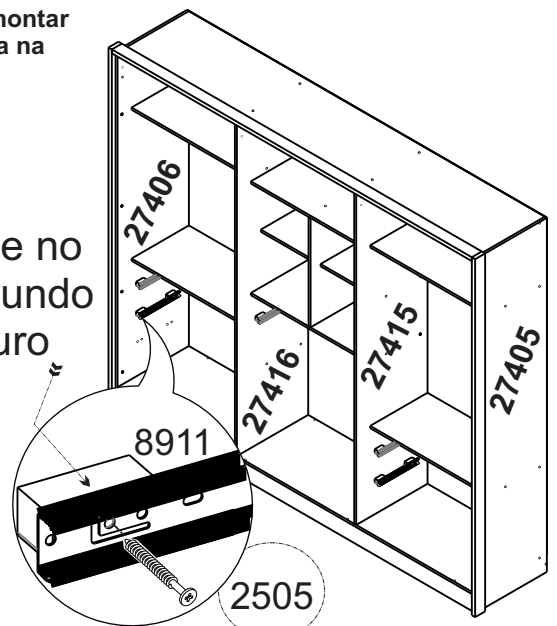
10 Fixe os calços (8961) com os parafusos (7710) nas divisões (27415/27416) e nas laterais (27405/27406) e em seguida, coloque as corrediças (8911) utilizando os parafusos (2505).



Pressione a trava para desmontar a corrediça para ser usada na montagem.

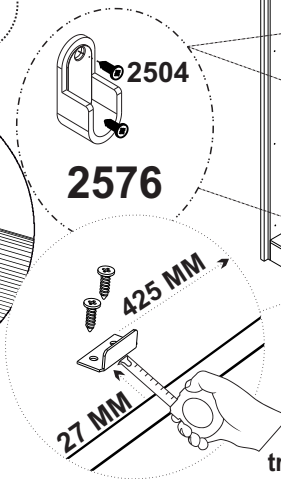
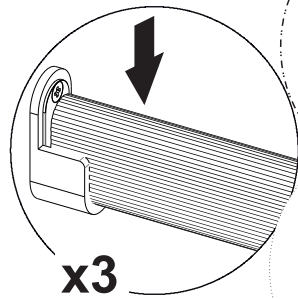
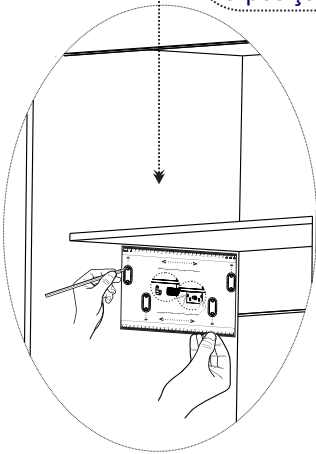


Fixe no segundo furo



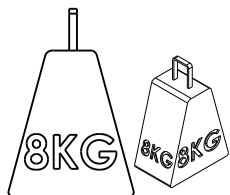
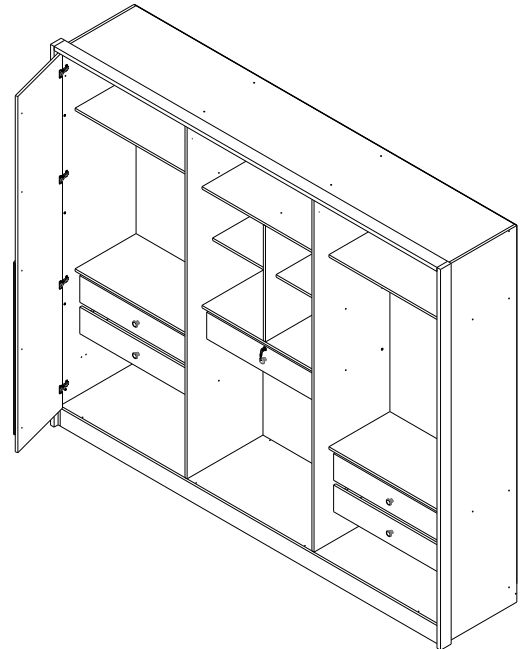
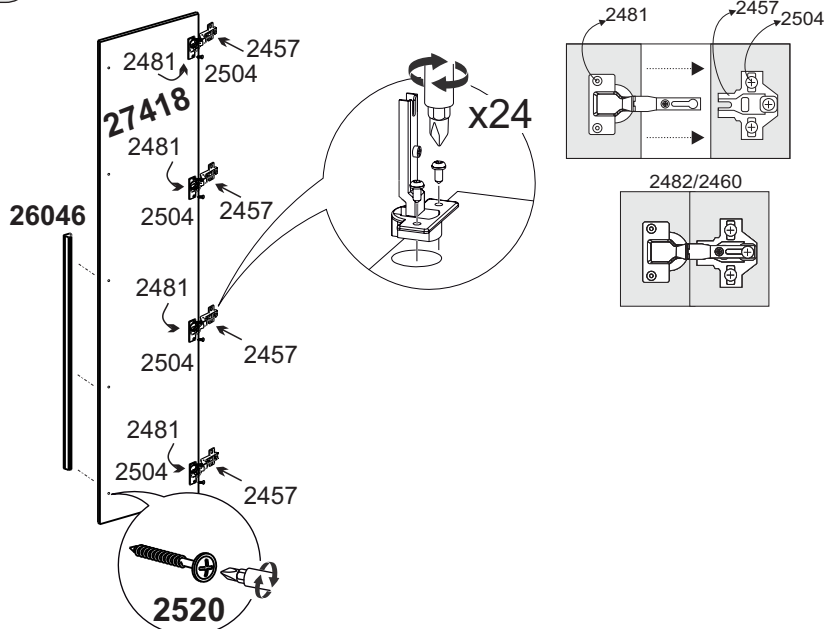
11 Encaixe as gavetas e em seguida, coloque os suportes de cabideiro (2576) utilizando os parafusos (2504).

Encoste o gabarito abaixo da peça onde vai ser fixado o suporte cabideiro e nas costas do roupeiro. Em seguida, fure nas marcações do gabarito e sinalize na peça a posição a fixar o suporte de cabideiro.

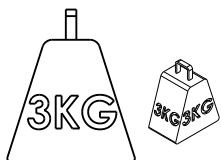


Fixe a chapinha de travamento de fechadura na prateleira como demonstra a figura.

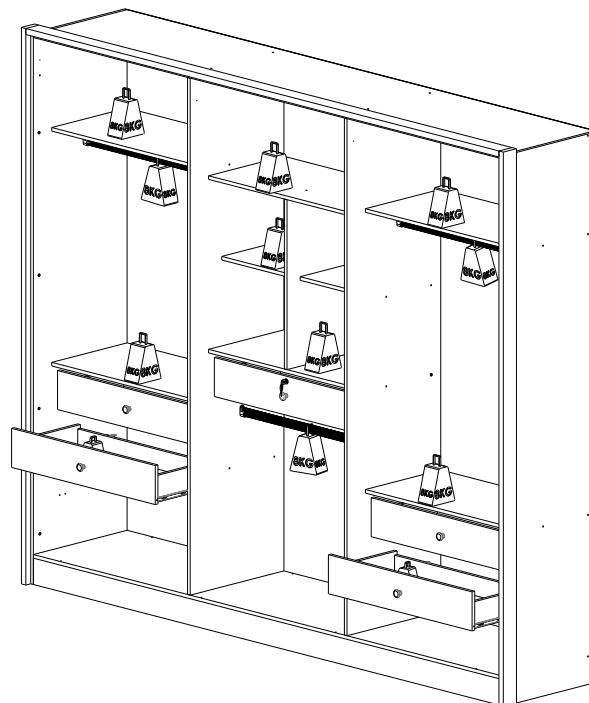
12 Monte as portas de acordo com o desenho abaixo.



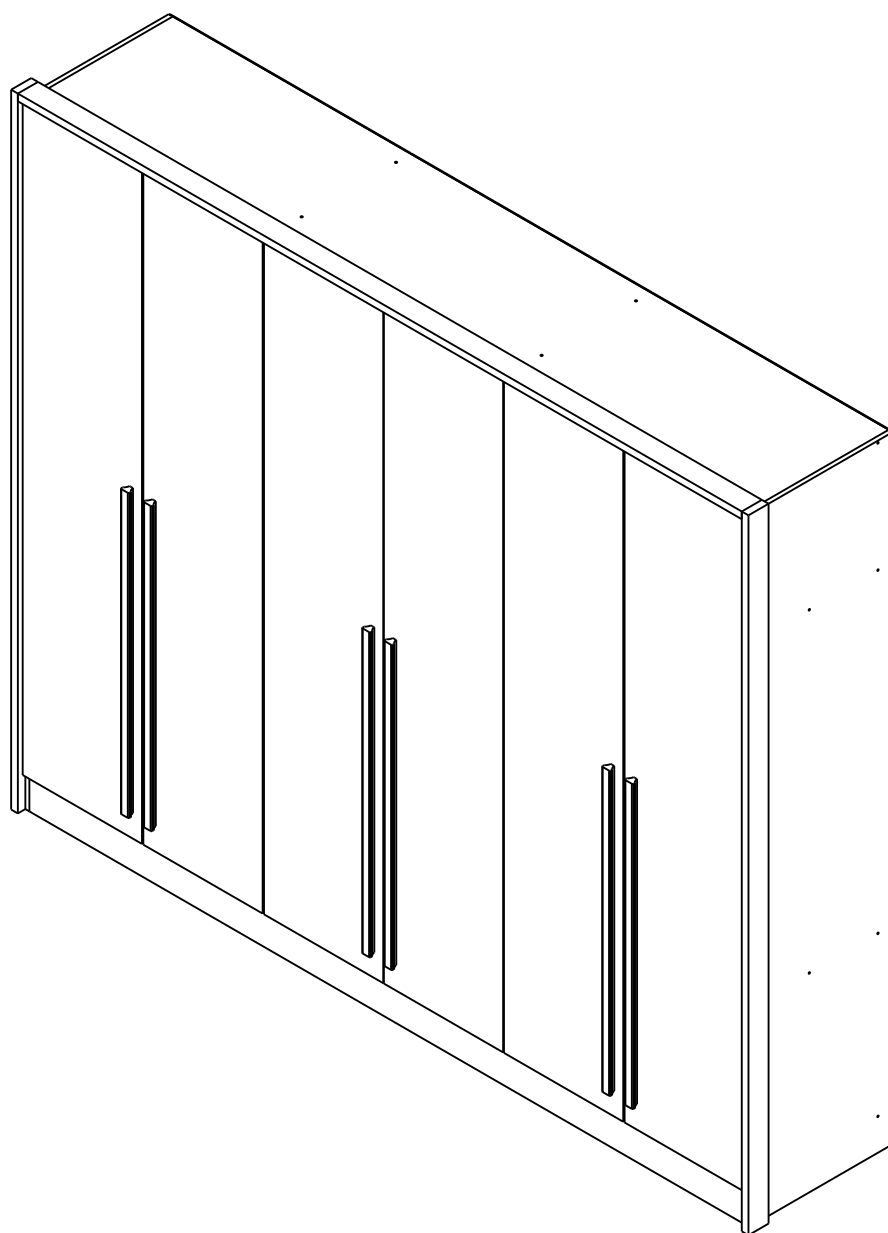
PESO SUPORTADO:
* PRATELEIRA
* CABIDEIRO



PESO SUPORTADO:
* GAVETAS



13 Seu Roupeiro está montado para uso.



yes casa
madeiramadeira