

# MANUAL DE MONTAGEM

Assembly instructions / Instrucciones de armado

## PORTA JÓIAS DUBAI - 1800MM

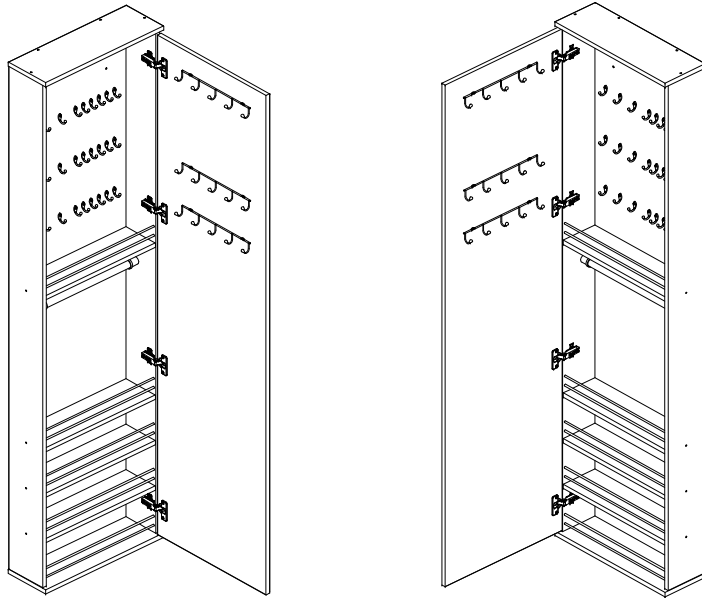
Jewelry case Dubai - 70 7/8  
Caja organizadora de joyas Dubai - 1800mm

Código 160508 Revisão 01

NOTA: Este produto pode ser montado com a porta para a sua esquerda ou direita.

NOTE: This product can be assembled with door to left or right.

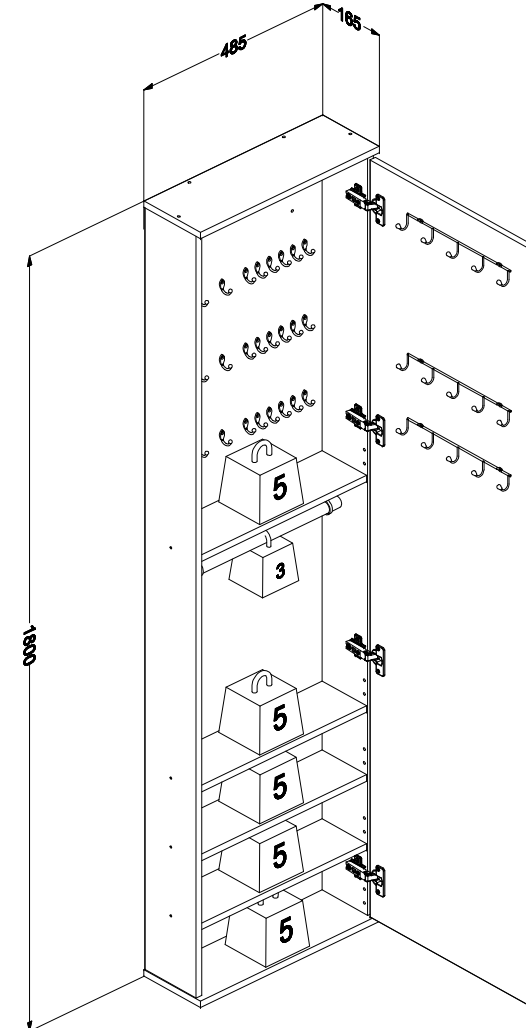
NOTA: Este producto se puede armar con la puerta a la izquierda o derecha.



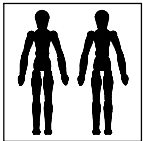
PESO MÁXIMO SUPORTADO PELAS PEÇAS, SENDO ESTE DISTRIBUÍDO UNIFORMEMENTE.

Maximum weight supported by parts, being this evenly distributed.

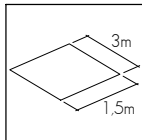
Peso máximo soportado por las partes, siendo esta distribuido uniformemente.



Você vai precisar de/ You will need / Usted necesitará

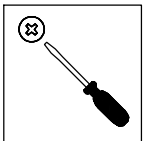


2 Pessoas  
2 People  
2 Personas

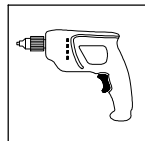


Espaço recomendado para montagem  
Recommended space for assemble  
Espacio recomendado para el armado

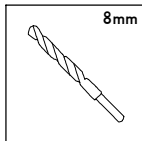
Ferramentas não inclusas  
Tools not included / Herramientas no incluidas



Chave Philips  
Screwdriver  
Destornillador cruz



Furadeira  
Drill machine  
Taladro

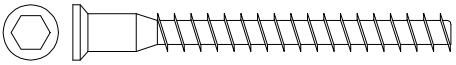

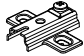

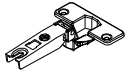

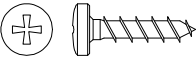

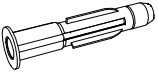

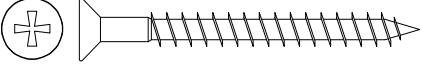
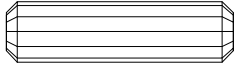
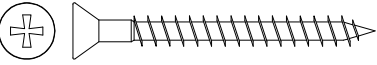



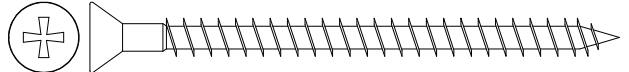
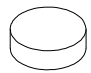
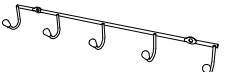


Broca  
Drill bit  
Taladro

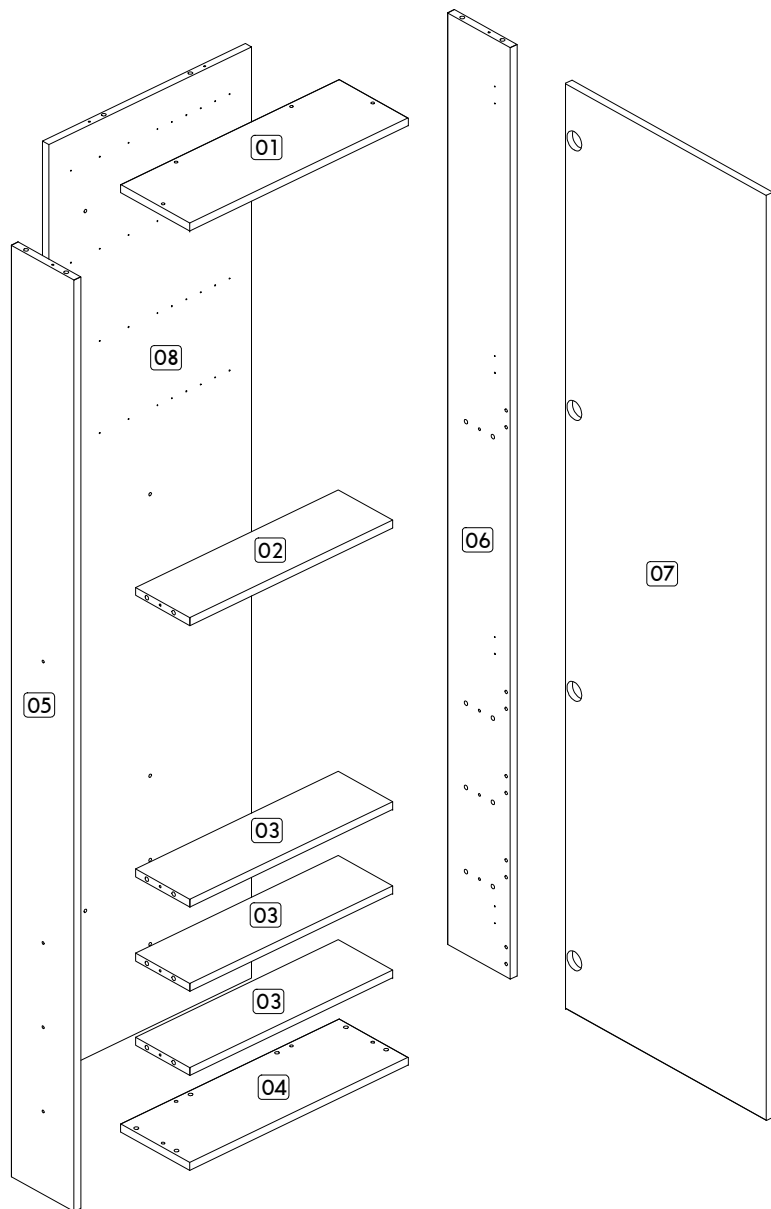
\* PESO EM KG/ Weight in Kg/ Peso en Kg  
DIMENSÕES EM MM/ Dimensions in mm/ Dimensiones en mm

**IDENTIFICAÇÃO DOS ACESSÓRIOS/ IDENTIFICATION OF ACCESSORIES/ IDENTIFICACIÓN DE ACCESORIOS**

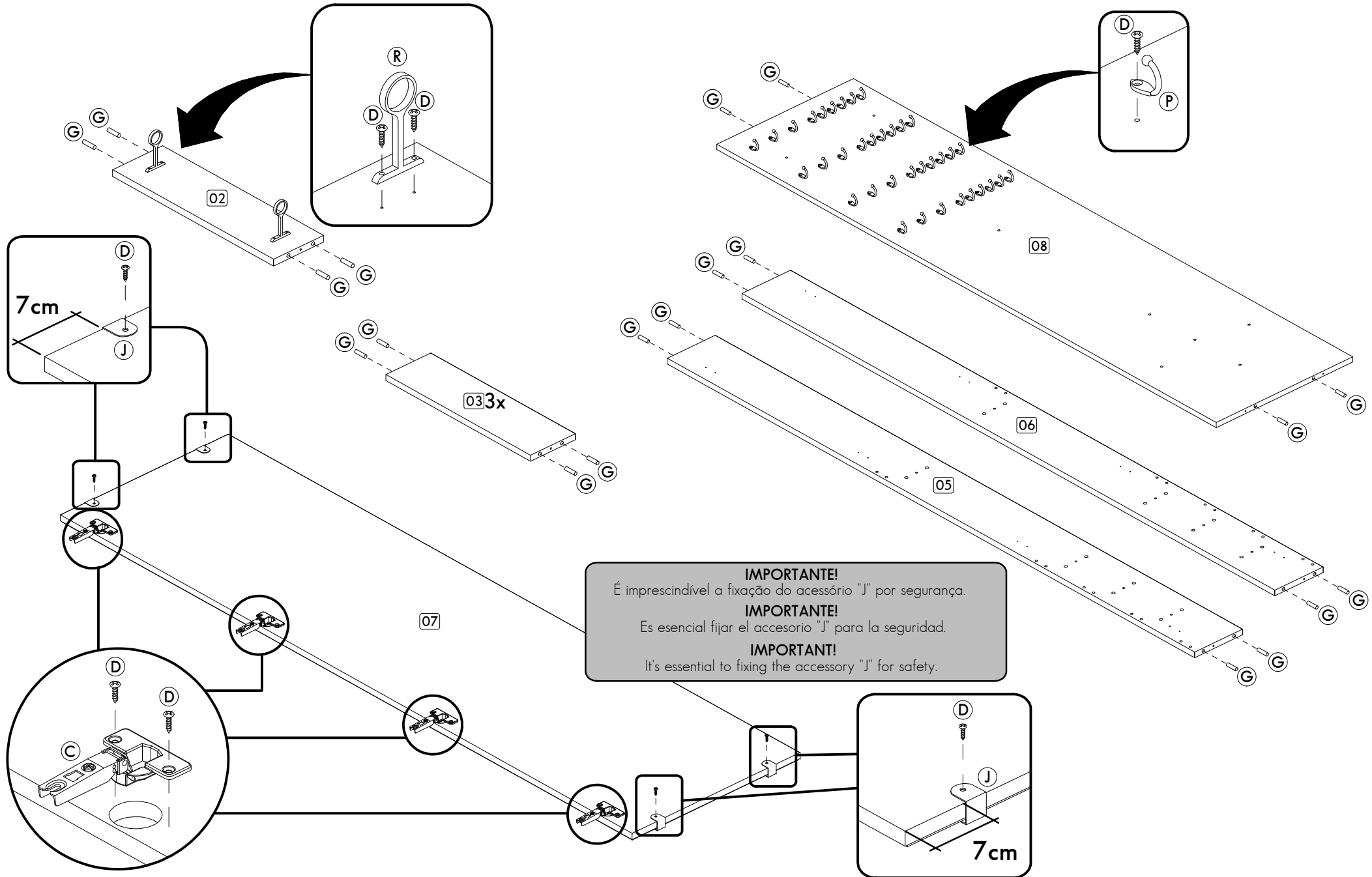
**NOTAS:** A separação dos acessórios antes de iniciar a montagem facilitará a mesma. Os parafusos e cavilhas estão na escala real. Em caso de dúvida na identificação, coloque o acessório sobre a imagem.  
**NOTES:** The separation of the accessories before you start the assembly will facilitate the same. The screws and dowels are in real scale. In case of doubts about the identification, place the accessory on the image.  
**NOTAS:** La separación de los accesorios antes de comenzar el armado facilitará el mismo. Los tornillos y taquetes son en escala real. En caso de dudas sobre la identificación, coloque el accesorio en la imagen.

<b>A</b>		<b>Parafuso estrutural</b> Structural screw Tornillo estructural	5,0x50 mm	<b>08</b>	<b>P</b>		<b>Cabide</b> Hanger Cabide	-	<b>36</b>
<b>B</b>		<b>Calço dobradiça</b> Hinge shim Bisagra de calce	-	<b>04</b>	<b>Q</b>		<b>Tubo</b> Tube Tubo	410mm	<b>01</b>
<b>C</b>		<b>Dobradiça reta</b> Metal hinge straight Bisagra recta	35mm	<b>04</b>	<b>R</b>		<b>Suporte Tubo</b> Tube support Suporte tubo	-	<b>02</b>
<b>D</b>		<b>Parafuso panela</b> Pan head screw Tornillo de pan	3,5x14 mm	<b>66</b>	<b>S</b>		<b>Arame</b> Wire Arame	470mm	<b>10</b>
<b>E</b>		<b>Bucha expansiva</b> Bushing Tapón	8x50 mm	<b>04</b>	<b>T</b>		<b>Suporte botão</b> Button support Soporte botón	-	<b>04</b>
<b>F</b>		<b>Parafuso chato</b> Flat head screw Tornillo de cabeza plana	4,5x45 mm	<b>08</b>					
<b>G</b>		<b>Cavilha</b> Wooden Dowel Pin	8x30 mm	<b>28</b>					
<b>I</b>		<b>Parafuso chato</b> Flat head screw Tornillo de cabeza plana	4,0x40 mm	<b>04</b>					
<b>J</b>		<b>Suporte espelho</b> Mirror support Suporte espejo	-	<b>04</b>					
<b>K</b>		<b>Chave allen</b> Allen key Llave Allen	-	<b>01</b>					
<b>L</b>		<b>Tampa parafuso estrutural</b> Structural screw cover Tapa tornillo estructural	-	<b>08</b>					
<b>M</b>		<b>Parafuso chato</b> Flat head screw Tornillo de cabeza plana	5,0x70 mm	<b>04</b>					
<b>N</b>		<b>Tampa botão</b> Button cover Tapa botón	-	<b>04</b>					
<b>O</b>		<b>Porta cinto</b> Belt holder Porta cinto	-	<b>03</b>					

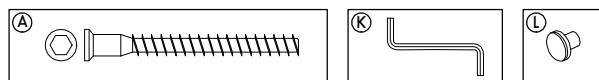
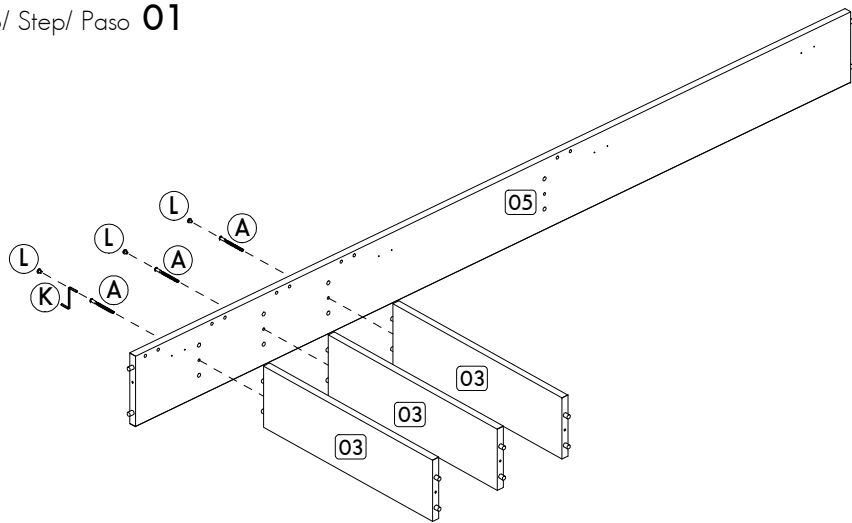
IDENTIFICAÇÃO DAS PEÇAS/ PARTS IDENTIFICATION/ IDENTIFICACIÓN DE LAS PIEZAS



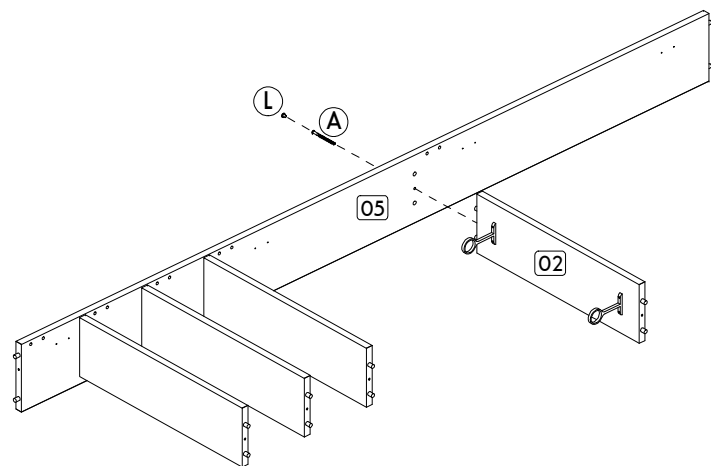
Nº	DESCRIÇÃO - DESCRIPTION - DESCRIPCIÓN	MEDIDAS-MEASURES - MEDIDAS (mm)	QTD.
01	<b>Base superior</b> - Top/bottom base - Base superior/inferior	485 x 165 x 15	01
02	<b>Base tubo</b> - Tube base - Base tubo	450 x 130 x 15	01
03	<b>Base</b> - Base - Base	450 x 130 x 15	03
04	<b>Base inferior</b> - Bottom base - base inferior	485 x 165 x 15	01
05	<b>Lateral esquerda</b> - Left side - Lateral izquierda	1770 x 150 x 15	01
06	<b>Lateral direita</b> - Right side - Lateral derecha	1770 x 150 x 15	01
07	<b>Porta</b> - Door - Puerta	1758 x 480 x 15	01
08	<b>Costa</b> - Back - Fondo	1770 x 450 x 15	01



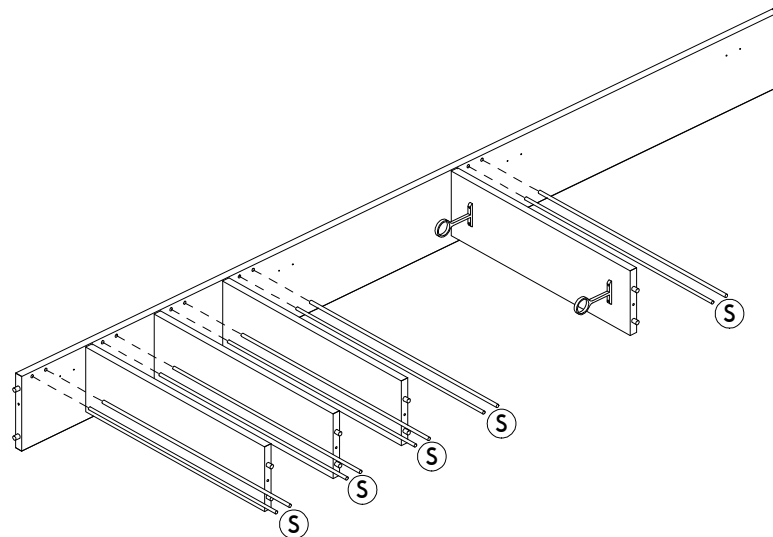
Passo/ Step/ Paso 01



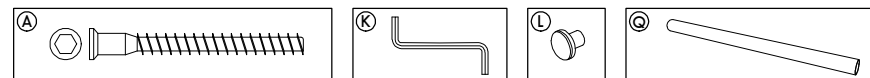
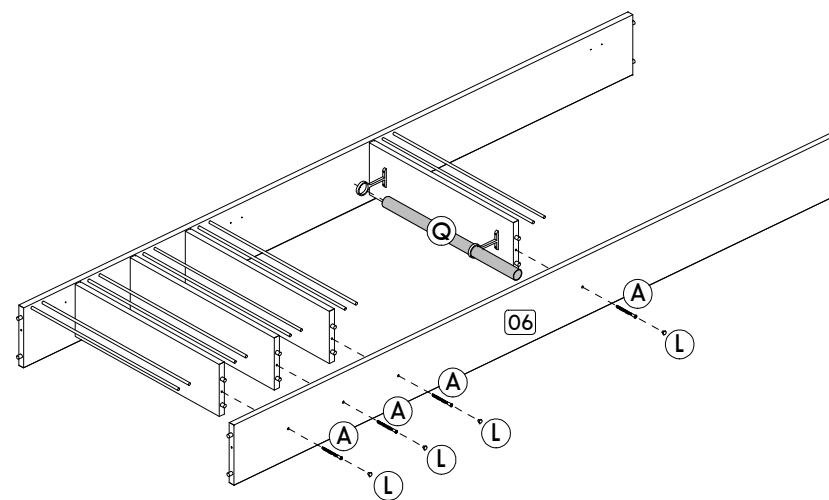
Passo/ Step/ Paso 02



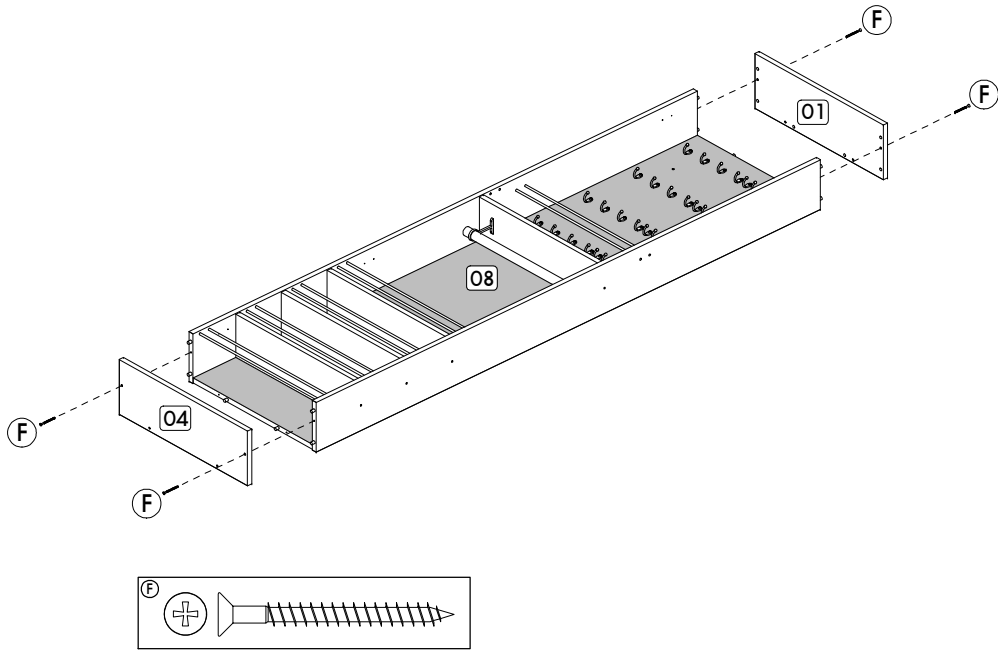
Passo/ Step/ Paso 03



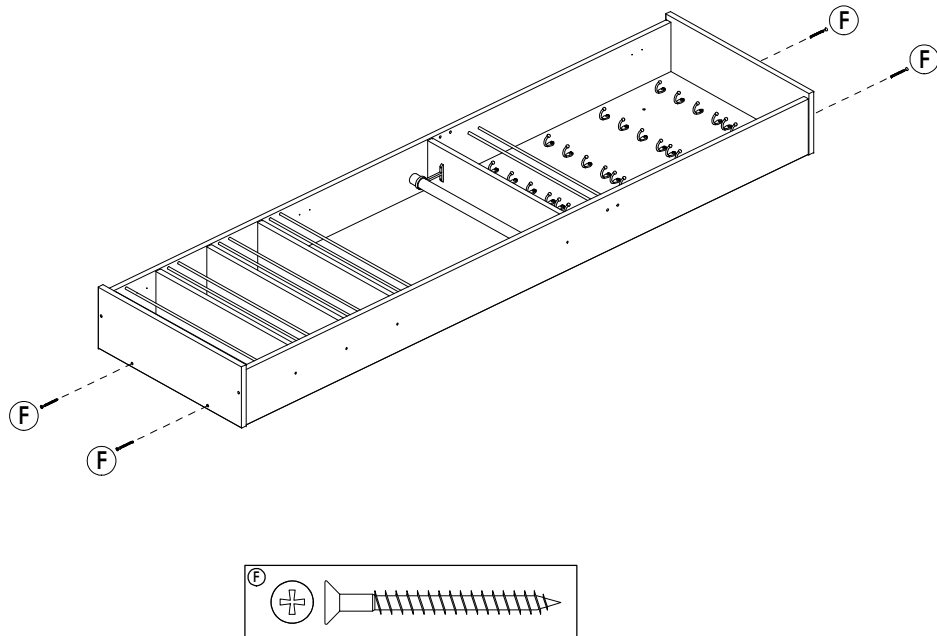
Passo/ Step/ Paso 04



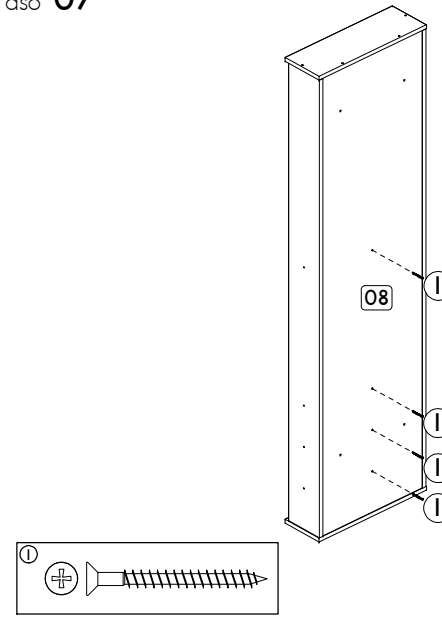
Passo/ Step/ Paso 05



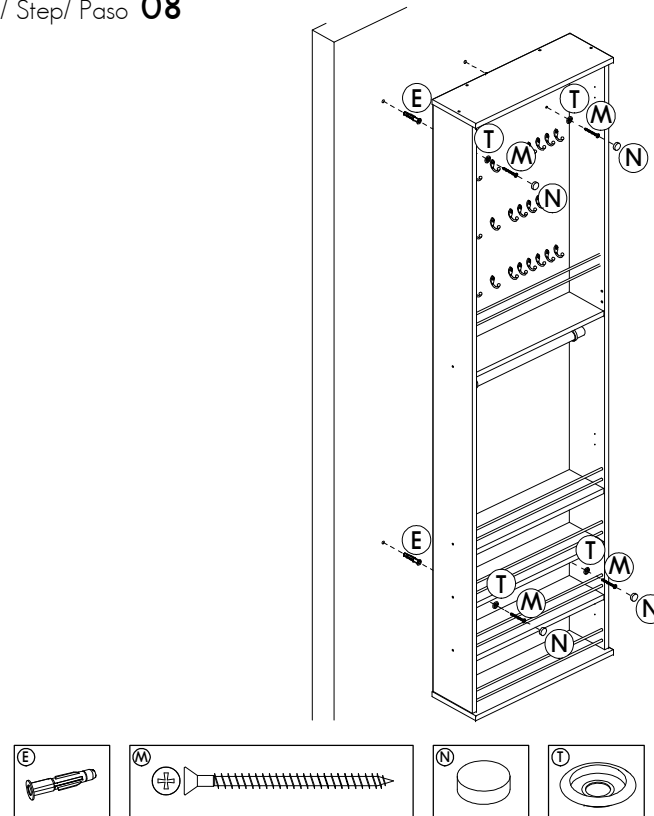
Passo/ Step/ Paso 06

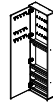


Passo/ Step/ Paso 07



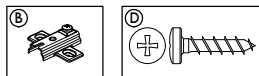
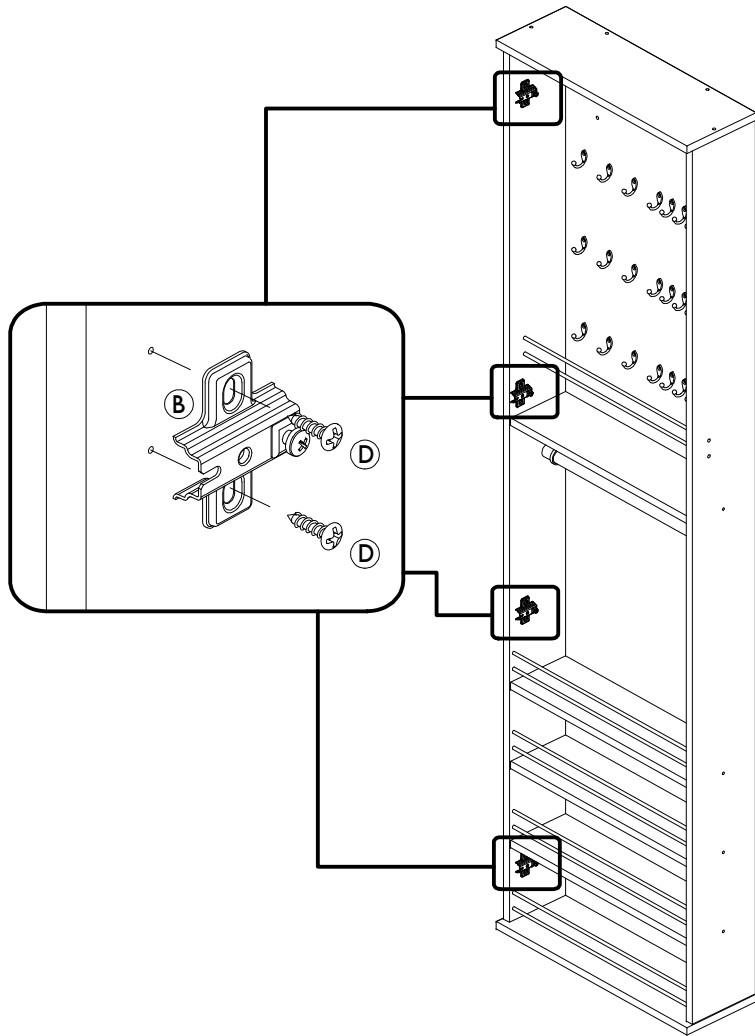
Passo/ Step/ Paso 08



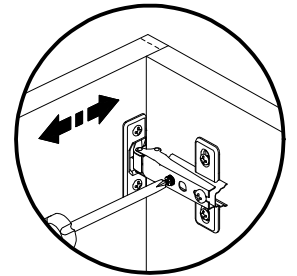
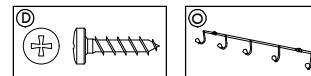
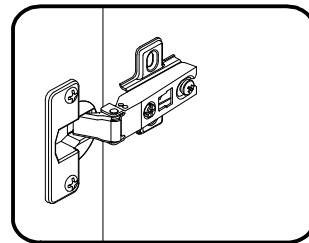
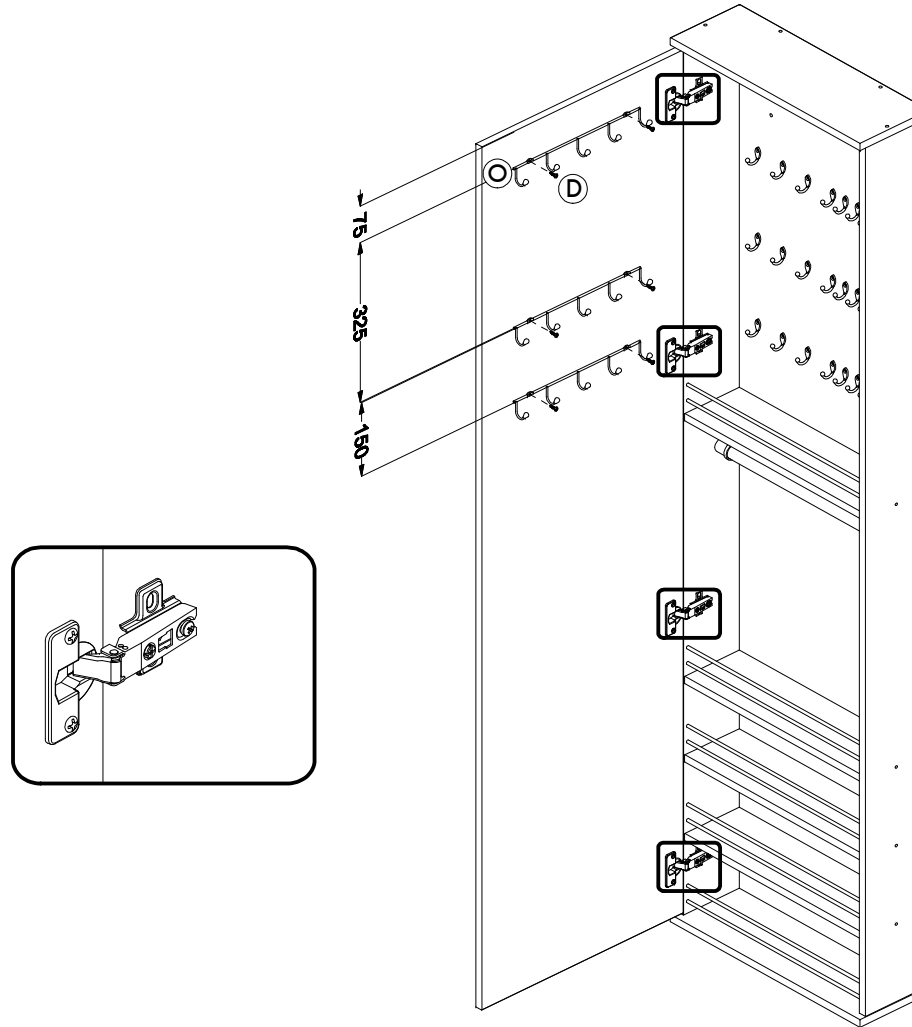


**NOTA:** Se optou por montar a porta para a direita, vá para a página 8.  
**NOTE:** If you chose to install the door to the right, go to page 8.  
**NOTA:** Si elegiste instalar la puerta a la derecha, ir a la página 8.

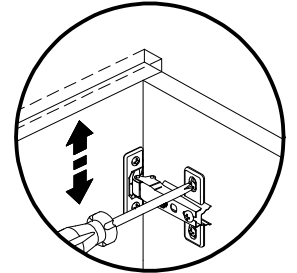
Passo/ Step/ Paso 09



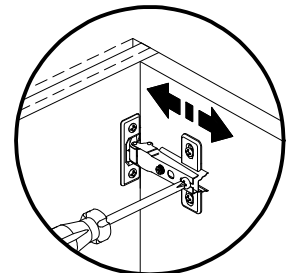
Passo/ Step/ Paso 10



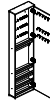
Regulagem Horizontal  
Ajuste Horizontal  
Horizontal Adjustment



Regulagem Vertical  
Ajuste Vertical  
Vertical Adjustment

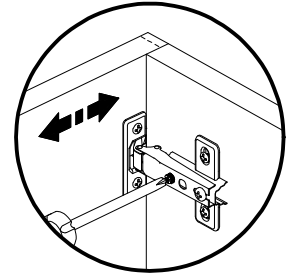
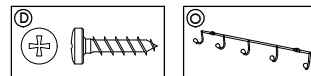
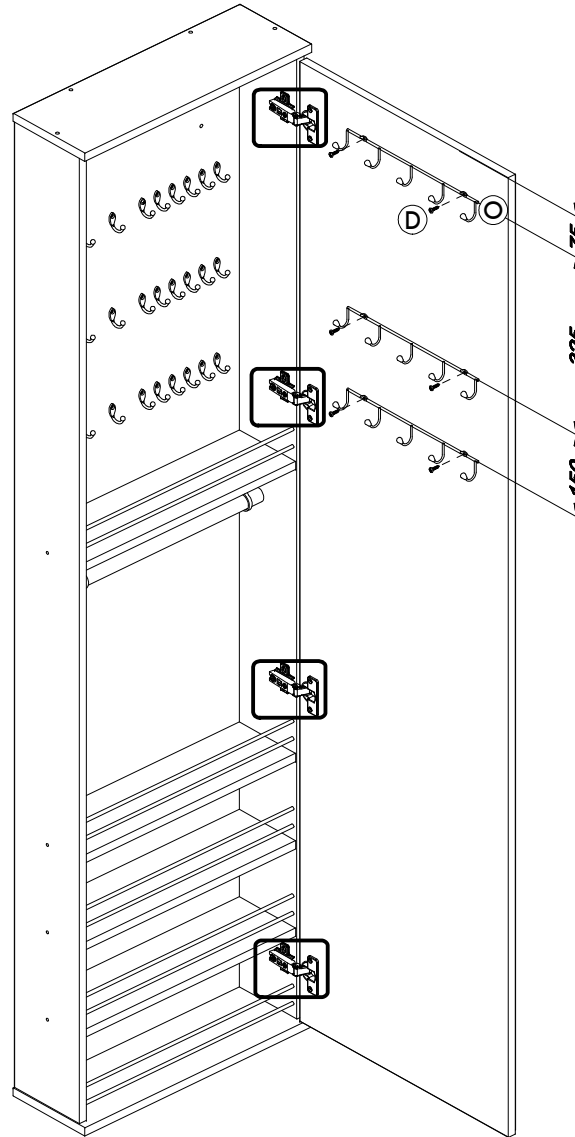
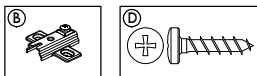
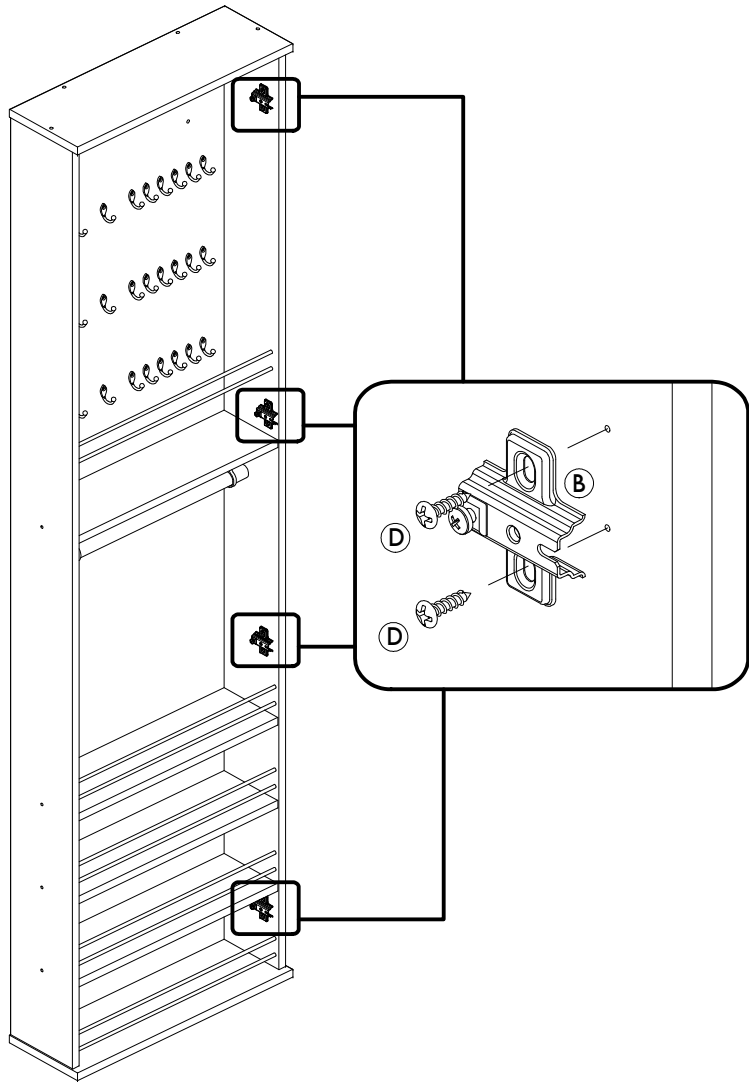


Regulagem Profundidade  
Ajuste Profundidad  
Depth Adjustment

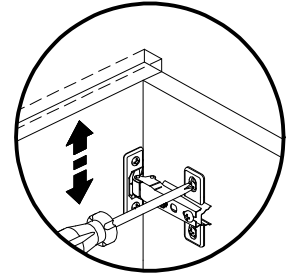


Passo/ Step/ Paso 09

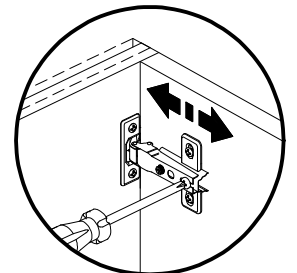
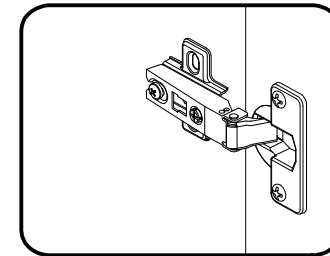
Passo/ Step/ Paso 10



Regulagem Horizontal  
Ajuste Horizontal  
Horizontal Adjustment



Regulagem Vertical  
Ajuste Vertical  
Vertical Adjustment



Regulagem Profundidade  
Ajuste Profundidade  
Depth Adjustment

# Agora que você já comprou o seu móvel, ele merece ser montado do jeito certo.

Erros de montagem causam mais de **60%** dos danos em móveis.

## Por que contratar?

Tranquilidade do **início ao fim** da montagem



### PROFISSIONAIS QUALIFICADOS

Especialistas certificados na **MadeiraMadeira Serviços**.



### FERRAMENTAS PROFISSIONAIS

que **protegem** seus móveis.



### AGENDAMENTO EM 24 HORAS

escolha a data e o turno **ideais para** você.



### GARANTIA DE 3 MESES

de cobertura **completa**.

**Mais de 1 MILHÃO DE MONTAGENS**  
★ com avaliação **4.7** ★

#### Mariana S., São Paulo

"Chegaram no horário e montaram tudo rapidamente. Serviço incrível!"



#### Carlos R., Belo Horizonte

"Tentei montar sozinho e foi um desastre. Com a **MadeiraMadeira Serviços** ficou perfeito."



#### Ana P., Rio de Janeiro

"Agendamento ágil e **montagem pontual e perfeita**. Recomendo demais!"



**Agende agora pelo QR Code**

Madeira**Madeira** Serviços · Atendimento em todo o Brasil



Escaneie o QRCode