

MANUAL DE MONTAGEM

Assembly instructions / Instrucciones de armado

PORTA JÓIAS DUBAI - 1800MM

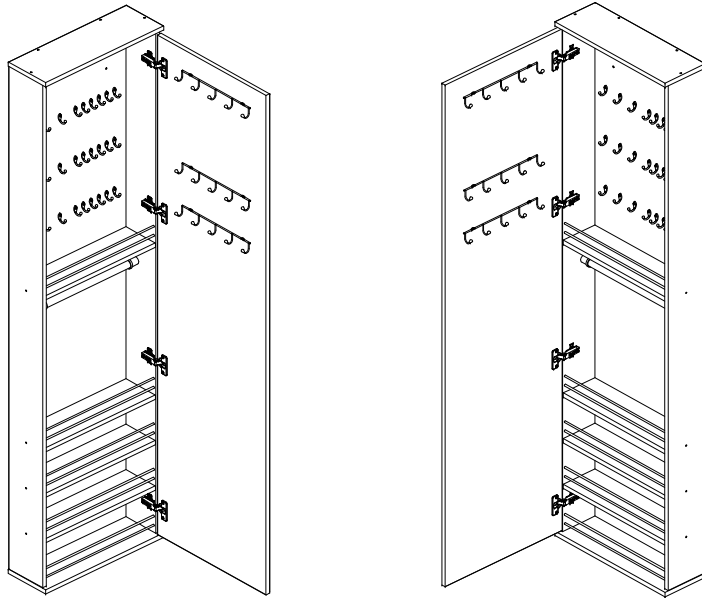
Jewelry case Dubai - 70 7/8
Caja organizadora de joyas Dubai - 1800mm

Código 160508 Revisão 01

NOTA: Este produto pode ser montado com a porta para a sua esquerda ou direita.

NOTE: This product can be assembled with door to left or right.

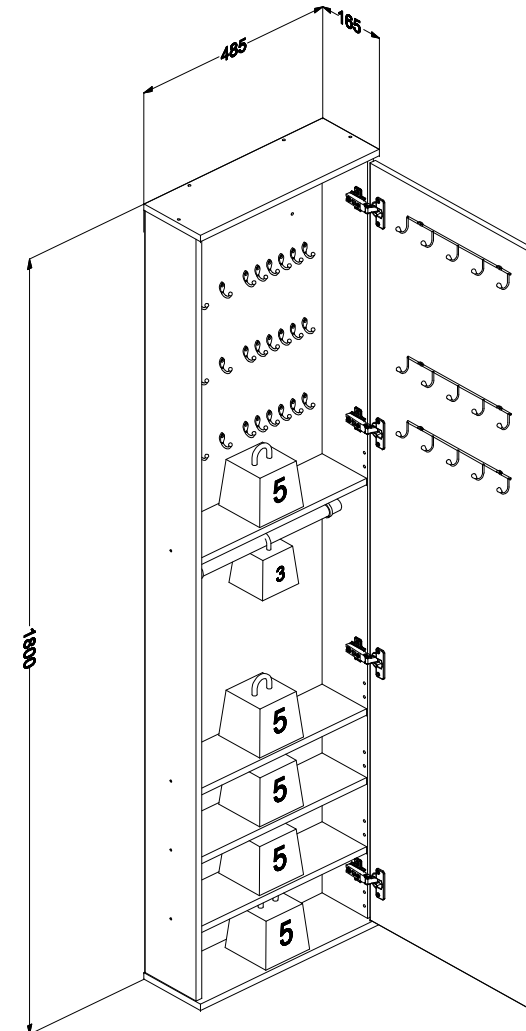
NOTA: Este producto se puede armar con la puerta a la izquierda o derecha.



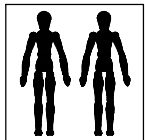
PESO MÁXIMO SUPORTADO PELAS PEÇAS, SENDO ESTE DISTRIBUÍDO UNIFORMEMENTE.

Maximum weight supported by parts, being this evenly distributed.

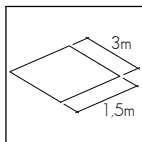
Peso máximo soportado por las partes, siendo esta distribuido uniformemente.



Você vai precisar de/ You will need / Usted necesitará

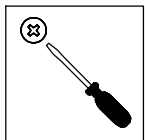


2 Pessoas
2 People
2 Personas

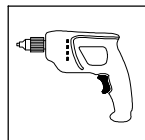


Espaço recomendado para montagem
Recommended space for assemble
Espacio recomendado para el armado

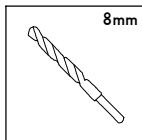
Ferramentas não inclusas
Tools not included / Herramientas no incluidas



Chave Philips
Screwdriver
Destornillador cruz



Furadeira
Drill machine
Taladro



Broca
Drill bit
Taladro

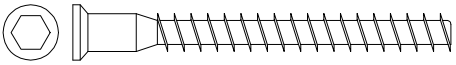

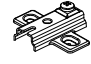

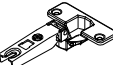

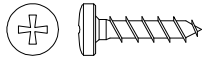

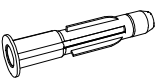
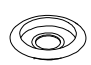
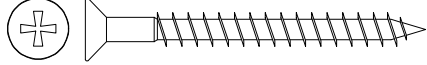
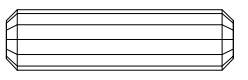
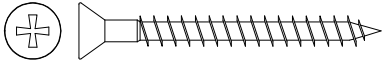



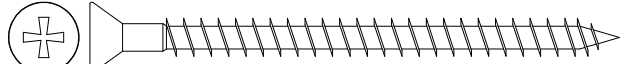

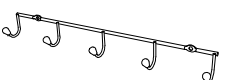
* PESO EM KG/ Weight in Kg/ Peso en Kg
DIMENSÕES EM MM/ Dimensions in mm/ Dimensiones en mm

IDENTIFICAÇÃO DOS ACESSÓRIOS/ IDENTIFICATION OF ACCESSORIES/ IDENTIFICACIÓN DE ACCESORIOS

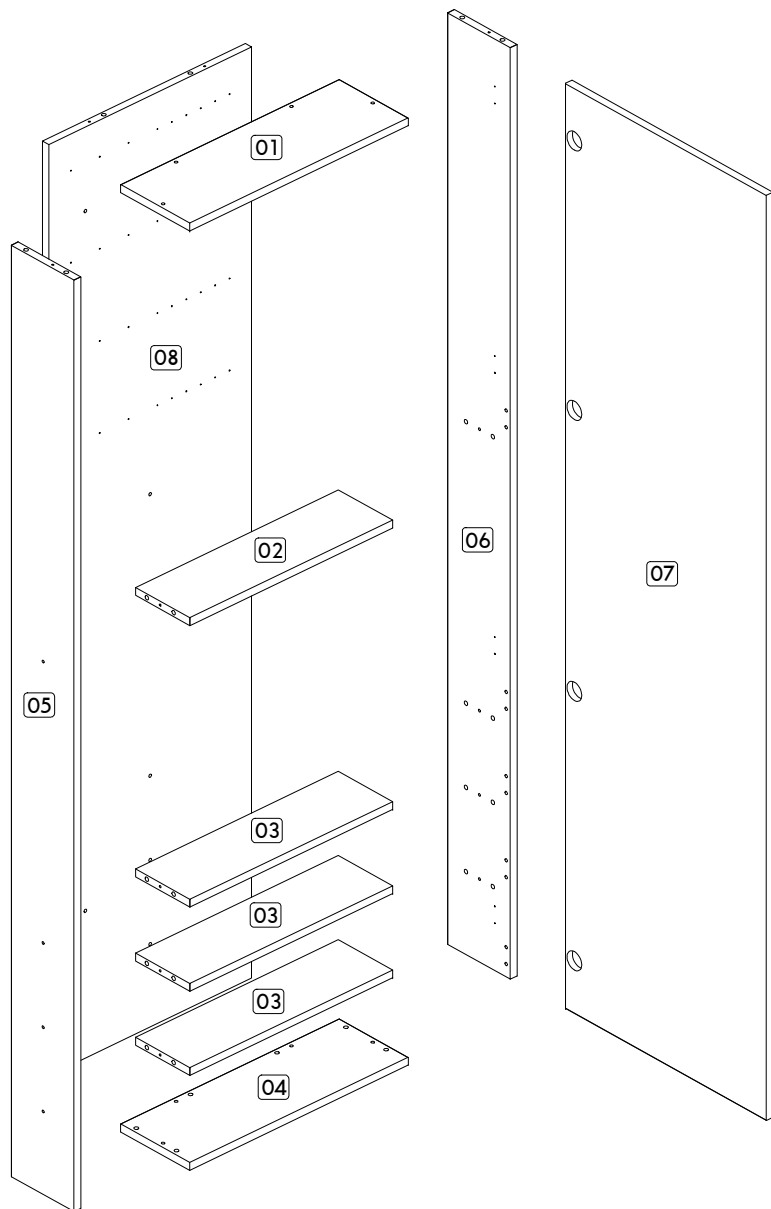
NOTAS: A separação dos acessórios antes de iniciar a montagem facilitará a mesma. Os parafusos e cavilhas estão na escala real. Em caso de dúvida na identificação, coloque o acessório sobre a imagem.

NOTES: The separation of the accessories before you start the assembly will facilitate the same. The screws and dowels are in real scale. In case of doubts about the identification, place the accessory on the image.

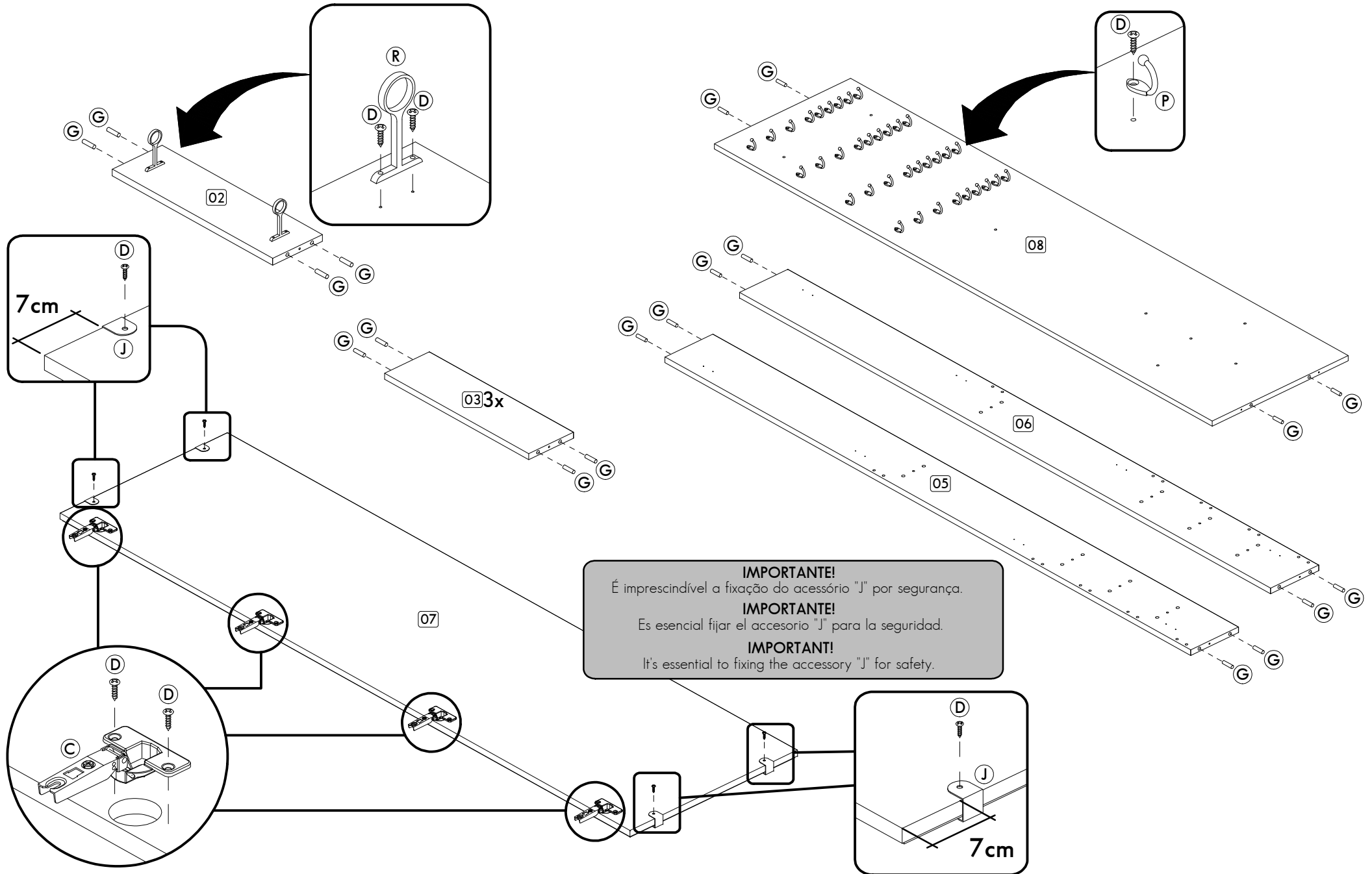
NOTAS: La separación de los accesorios antes de comenzar el armado facilitará el mismo. Los tornillos y taquetes son en escala real. En caso de dudas sobre la identificación, coloque el accesorio en la imagen.

A		Parafuso estrutural Structural screw Tornillo estructural	5,0x50 mm	08	P		Cabide Hanger Cabide	-	36
B		Calço dobradiça Hinge shim Bisagra de calce	-	04	Q		Tubo Tube Tubo	410mm	01
C		Dobradiça reta Metal hinge straight Bisagra recta	35mm	04	R		Suporte Tubo Tube support Suporte tubo	-	02
D		Parafuso panela Pan head screw Tornillo de pan	3,5x14 mm	66	S		Arame Wire Arame	470mm	10
E		Bucha expansiva Bushing Tapón	8x50 mm	04	T		Suporte botão Button support Soporte botón	-	04
F		Parafuso chato Flat head screw Tornillo de cabeza plana	4,5x45 mm	08					
G		Cavilha Wooden Dowel Pin	8x30 mm	28					
I		Parafuso chato Flat head screw Tornillo de cabeza plana	4,0x40 mm	04					
J		Suporte espelho Mirror support Suporte espejo	-	04					
K		Chave allen Allen key Llave Allen	-	01					
L		Tampa parafuso estrutural Structural screw cover Tapa tornillo estructural	-	08					
M		Parafuso chato Flat head screw Tornillo de cabeza plana	5,0x70 mm	04					
N		Tampa botão Button cover Tapa botón	-	04					
O		Porta cinto Belt holder Porta cinto	-	03					

IDENTIFICAÇÃO DAS PEÇAS/ PARTS IDENTIFICATION/ IDENTIFICACIÓN DE LAS PIEZAS



Nº	DESCRIÇÃO - DESCRIPTION - DESCRIPCIÓN	MEDIDAS-MEASURES - MEDIDAS (mm)	QTD.
01	Base superior - Top/bottom base - Base superior/inferior	485 x 165 x 15	01
02	Base tubo - Tube base - Base tubo	450 x 130 x 15	01
03	Base - Base - Base	450 x 130 x 15	03
04	Base inferior - Bottom base - base inferior	485 x 165 x 15	01
05	Lateral esquerda - Left side - Lateral izquierda	1770 x 150 x 15	01
06	Lateral direita - Right side - Lateral derecha	1770 x 150 x 15	01
07	Porta - Door - Puerta	1758 x 480 x 15	01
08	Costa - Back - Fondo	1770 x 450 x 15	01

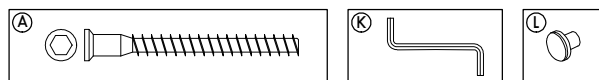
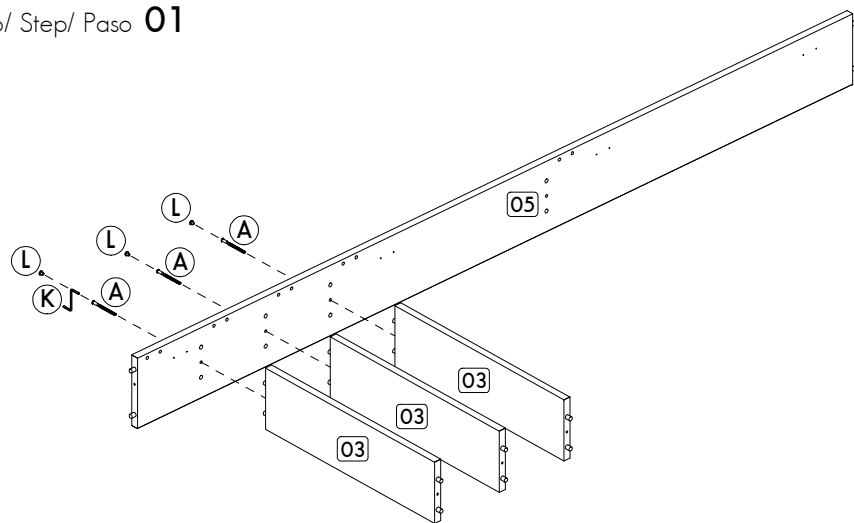


IMPORTANTE!
É imprescindível a fixação do acessório "J" por segurança.

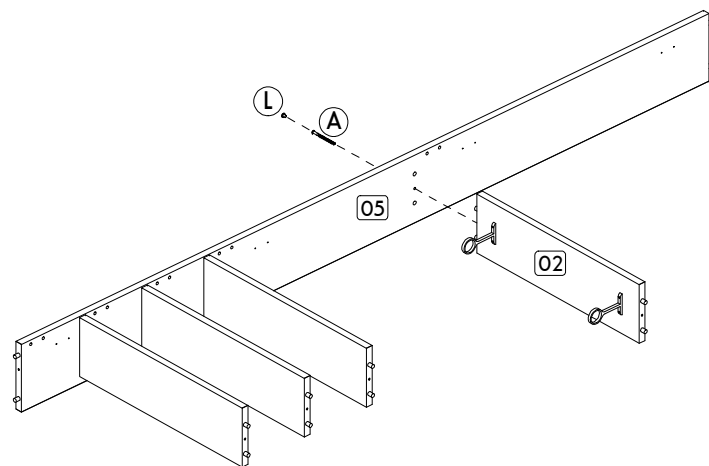
IMPORTANTE!
Es esencial fijar el accesorio "J" para la seguridad.

IMPORTANT!
It's essential to fixing the accessory "J" for safety.

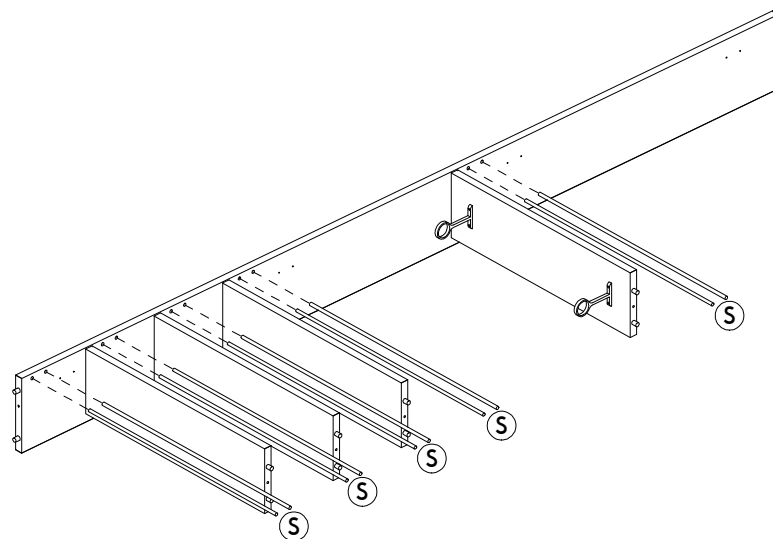
Passo/ Step/ Paso 01



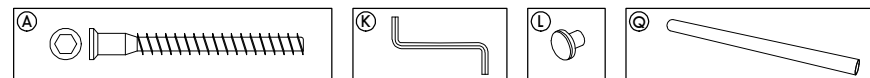
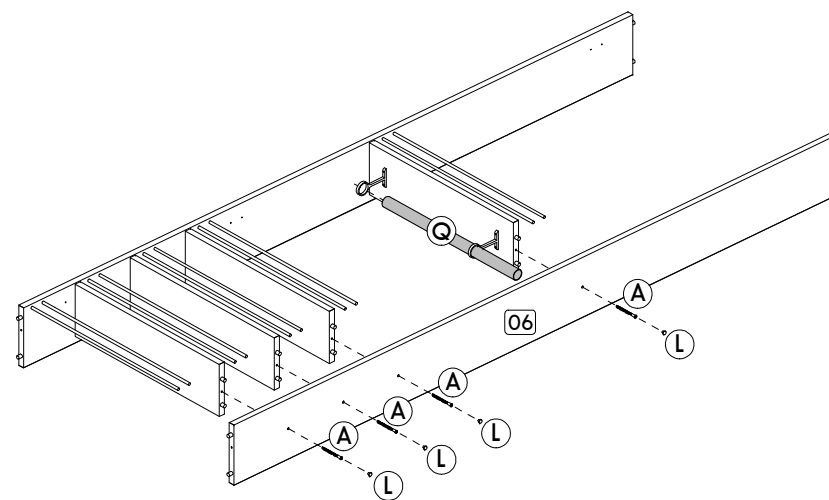
Passo/ Step/ Paso 02



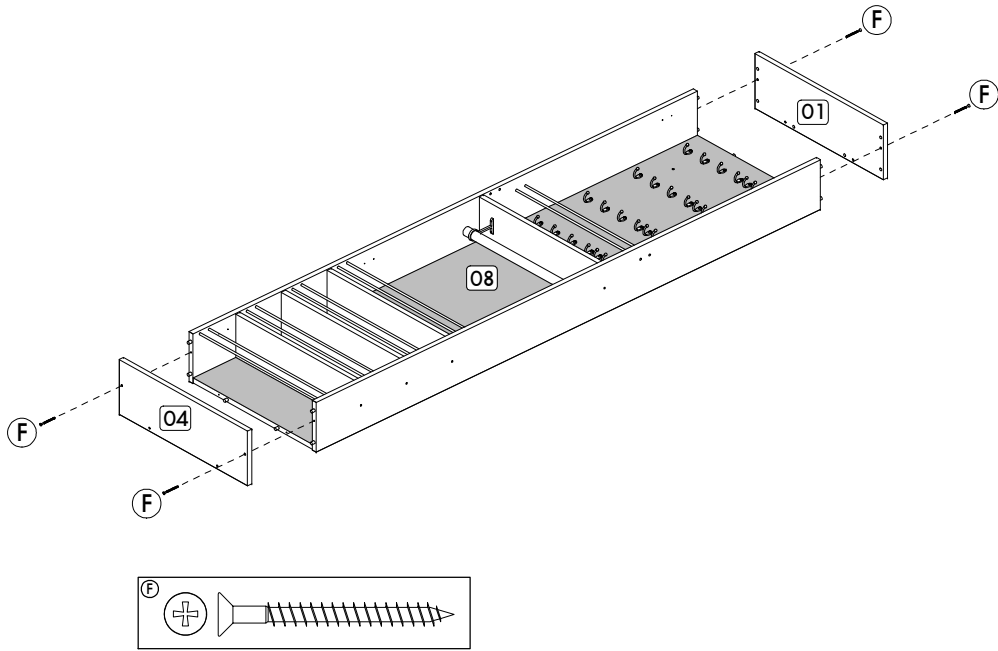
Passo/ Step/ Paso 03



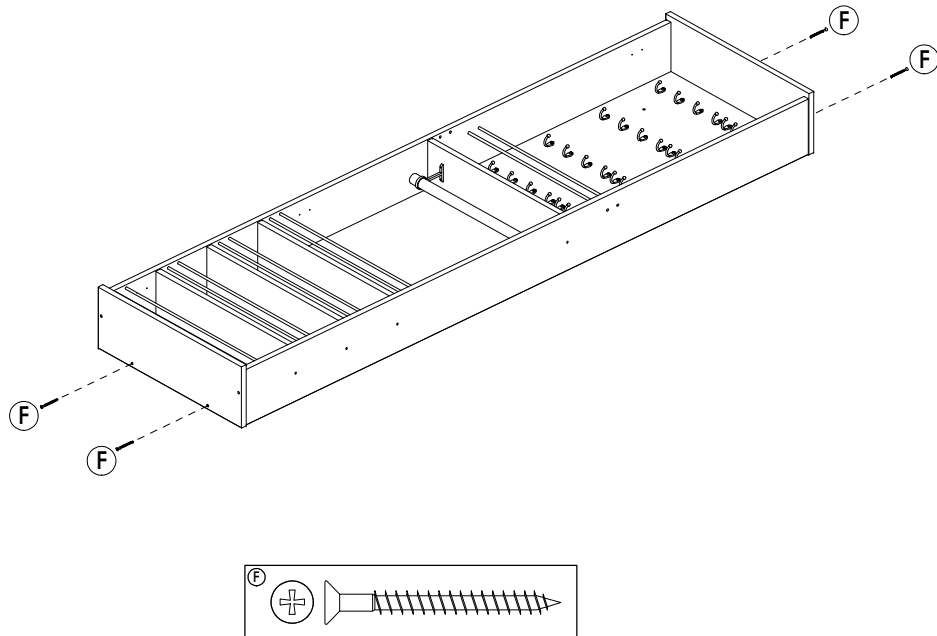
Passo/ Step/ Paso 04



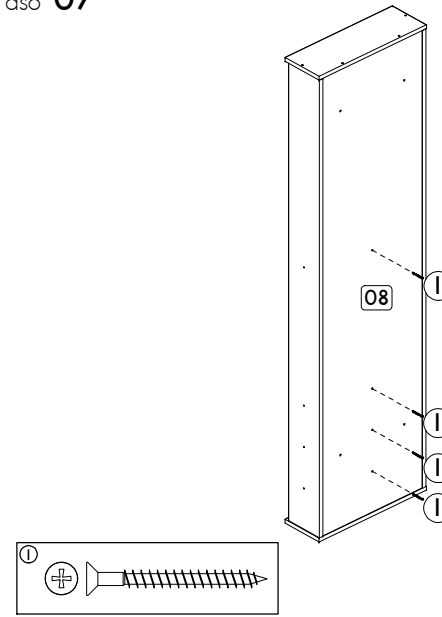
Passo/ Step/ Paso 05



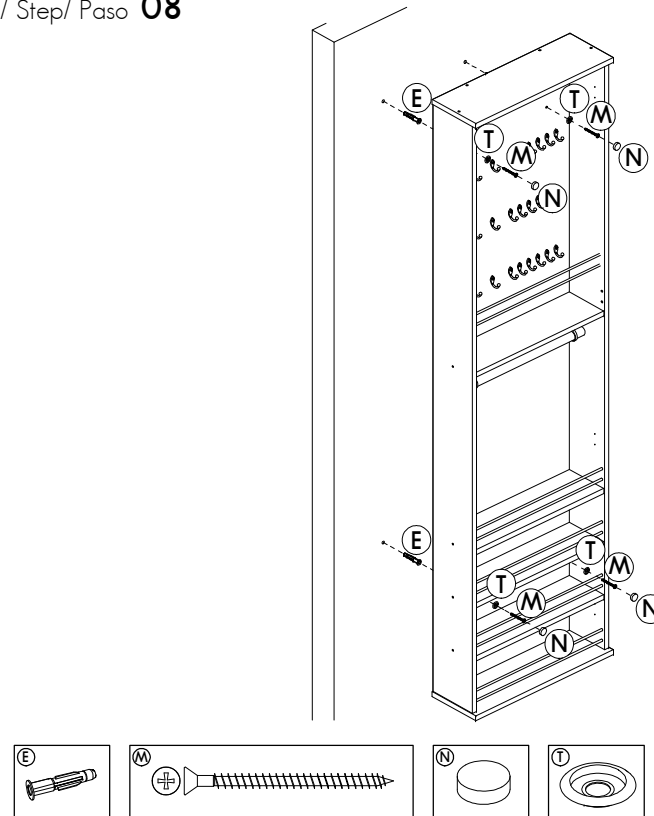
Passo/ Step/ Paso 06

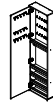


Passo/ Step/ Paso 07



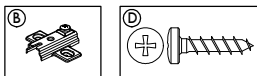
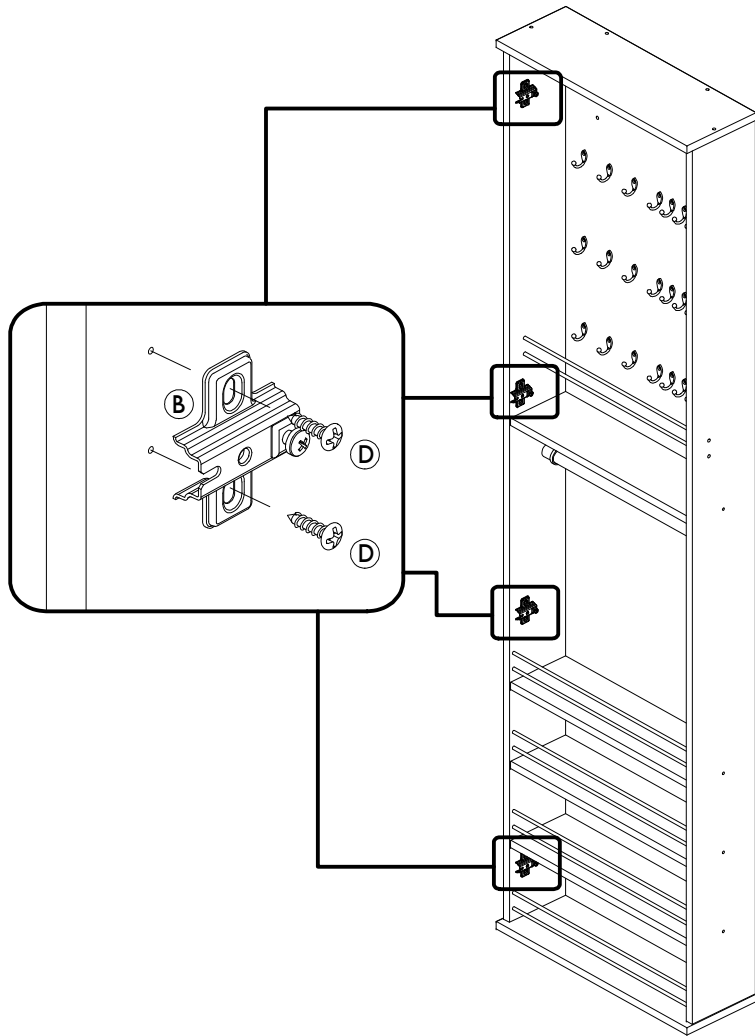
Passo/ Step/ Paso 08



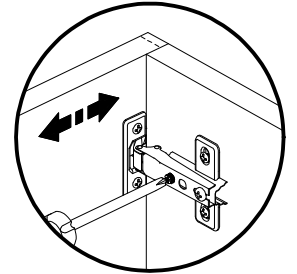
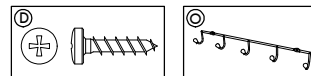
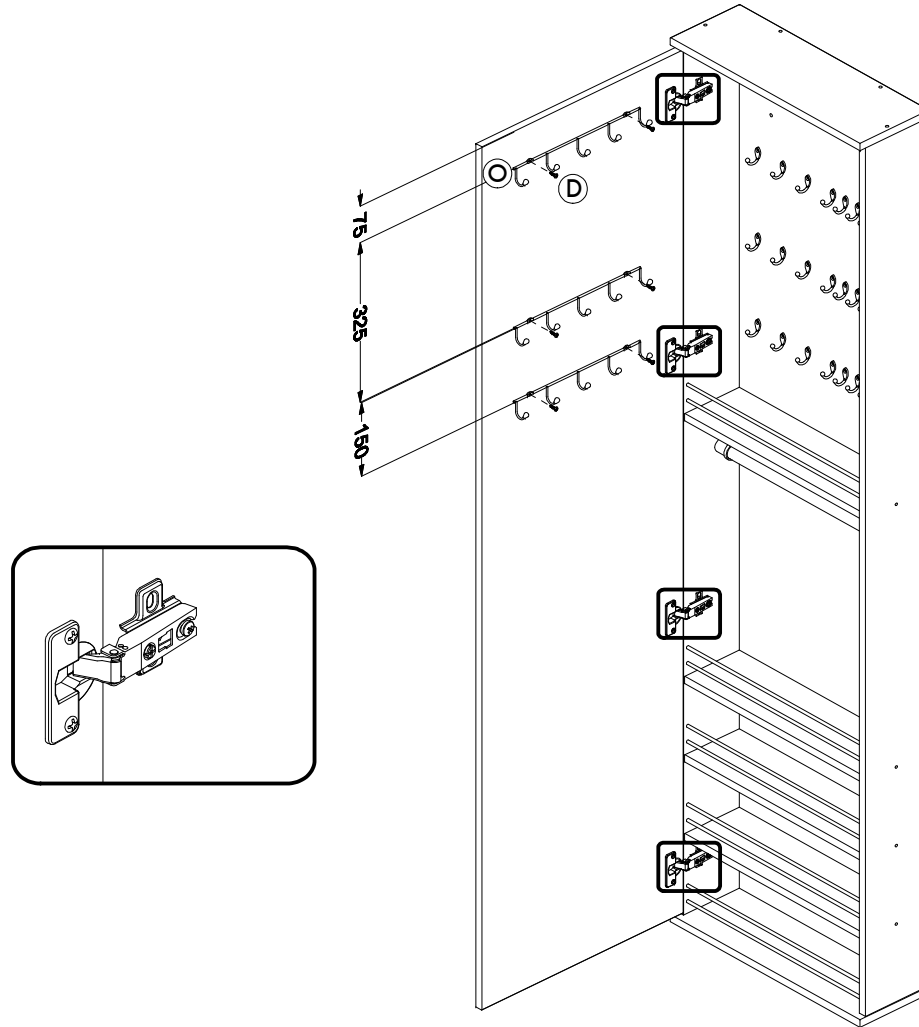


NOTA: Se optou por montar a porta para a direita, vá para a página 8.
NOTE: If you chose to install the door to the right, go to page 8.
NOTA: Si elegiste instalar la puerta a la derecha, ir a la página 8.

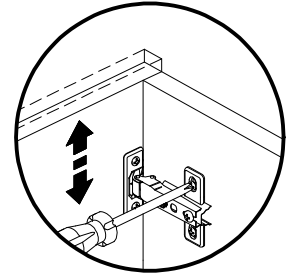
Passo/ Step/ Paso 09



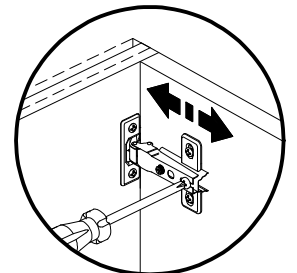
Passo/ Step/ Paso 10



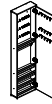
Regulagem Horizontal
Ajuste Horizontal
Horizontal Adjustment



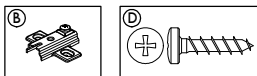
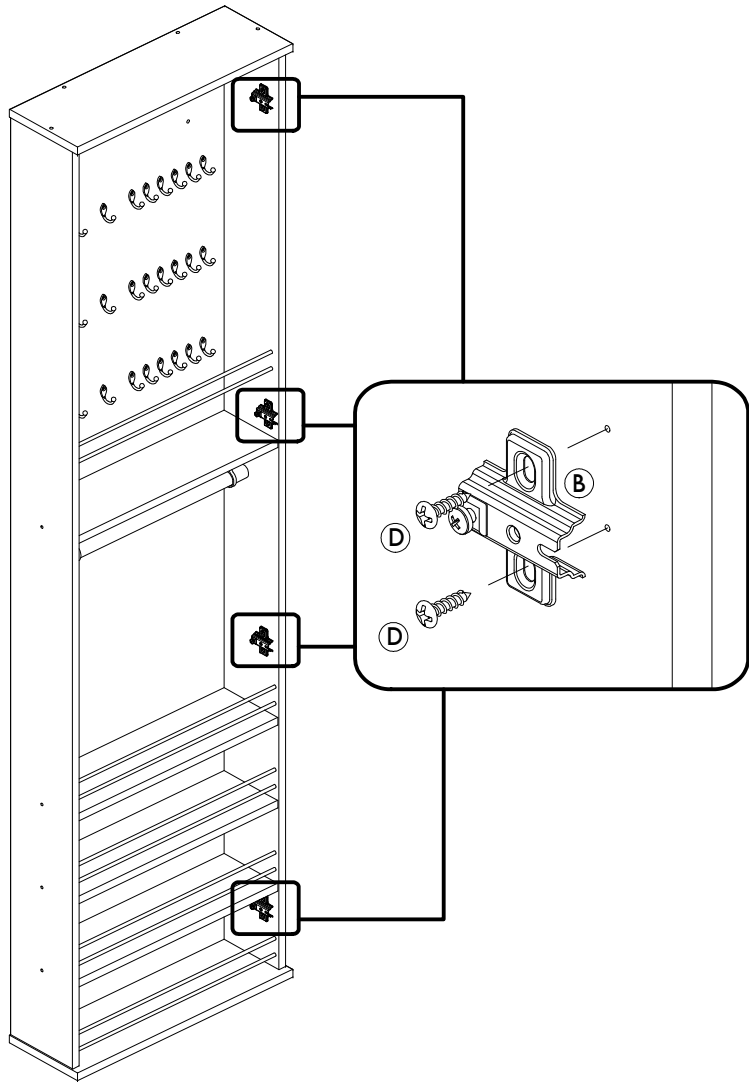
Regulagem Vertical
Ajuste Vertical
Vertical Adjustment



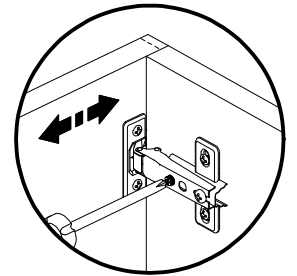
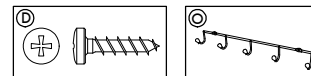
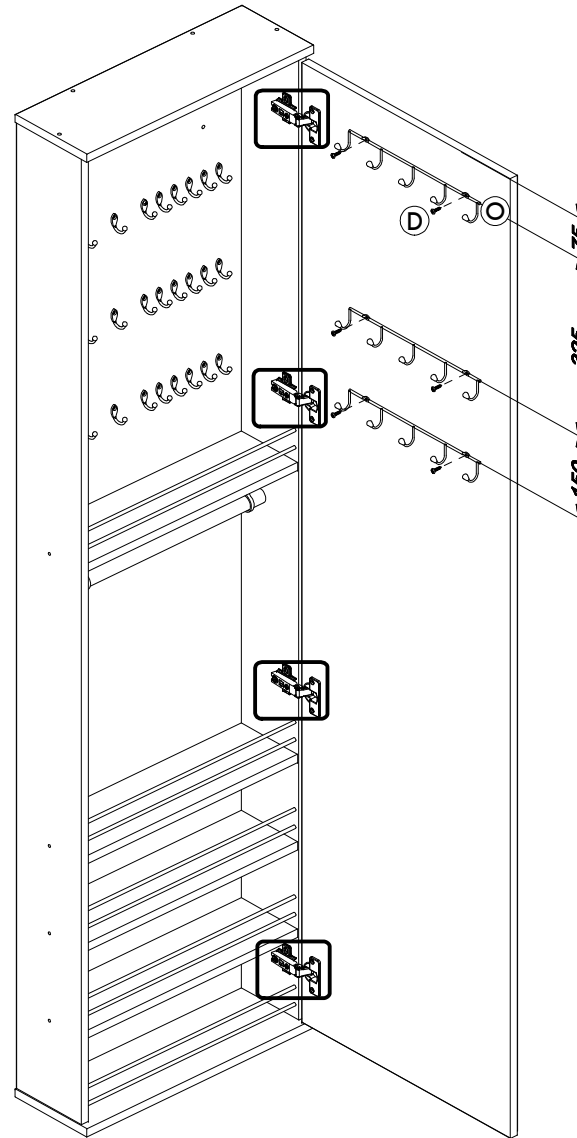
Regulagem Profundidade
Ajuste Profundidad
Depth Adjustment



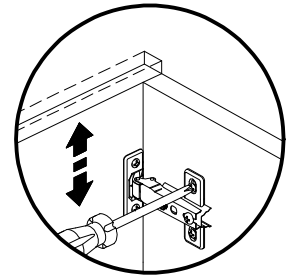
Passo / Step / Paso 09



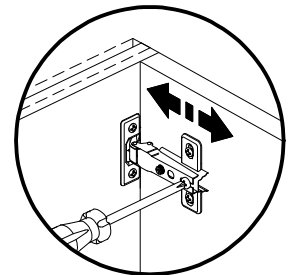
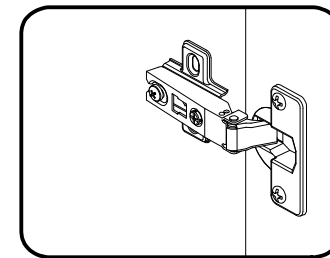
Passo / Step / Paso 10



Regulagem Horizontal
Ajuste Horizontal
Horizontal Adjustment



Regulagem Vertical
Ajuste Vertical
Vertical Adjustment



Regulagem Profundidade
Ajuste Profundidad
Depth Adjustment