

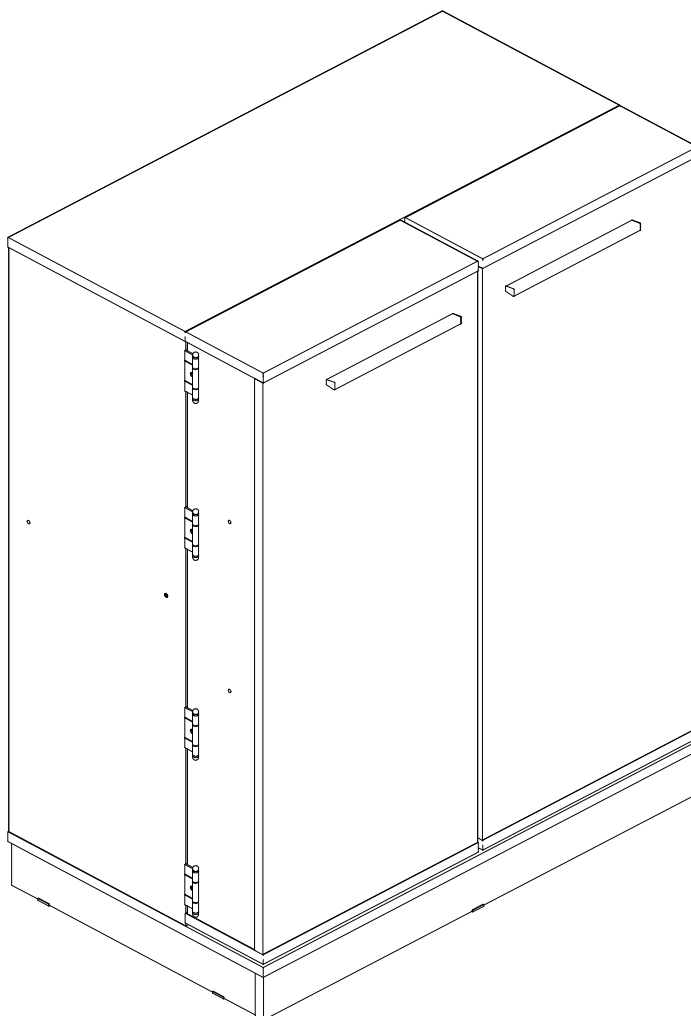
MANUAL DE MONTAGEM

ASSEMBLY INSTRUCTIONS / INSTRUCCIONES DE ARMADO

BAR TOKYO
TOKYO bar
Bar TOKIO

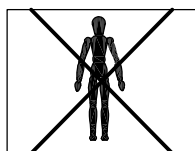
Código **140124** | Revisão **05**

Português
English
Español

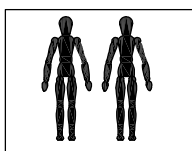


VOCÊ VAI PRECISAR DE / YOU WILL NEED / USTED NECESITARÁ

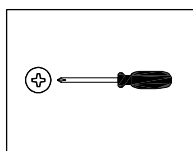
Ferramentas não fornecidas / Tools not supplied / Herramientas no incluidas



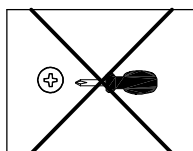
1 Pessoa
1 Person
1 Persona



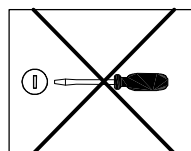
2 Pessoas
2 People
2 Personas



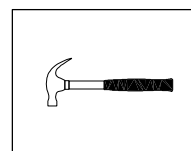
Chave Phillips
Screwdriver Phillips
Destornillador cruz



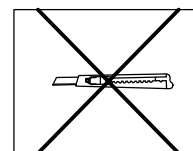
Chave Phillips Menor
Small screwdriver Phillips
Destornillador cruz menor



Chave fenda
Screwdriver slotted
Destornillador plano



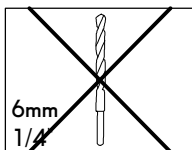
Martelo
Hammer
Martillo



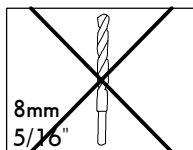
Estilete
Stylet
Estilete



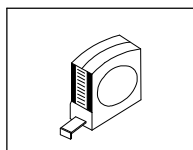
Furadeira
Drill machine
Taladro



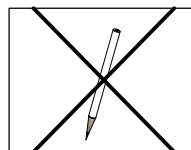
6mm
1/4"
Broca
Drill bit
Taladro



8mm
5/16"
Broca
Drill bit
Taladro



Trena
Measuring tape
Cinta de medición






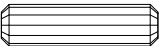
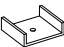

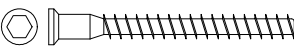



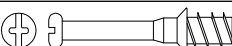
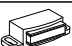




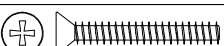
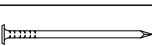
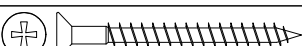
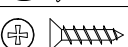

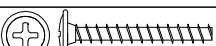


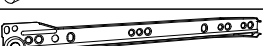




Lápis
Pencil
Lápiz

NOTAS: A separação dos acessórios antes de iniciar a montagem facilitará a mesma. Em caso de dúvida no tamanho dos parafusos e cavilhas, utilize a régua ao final da página 2.

NOTES: The separation of the accessories before you start the assembly will facilitate the same. In case of doubt on the size of the screws and bolts, use the ruler to bottom of page 2.

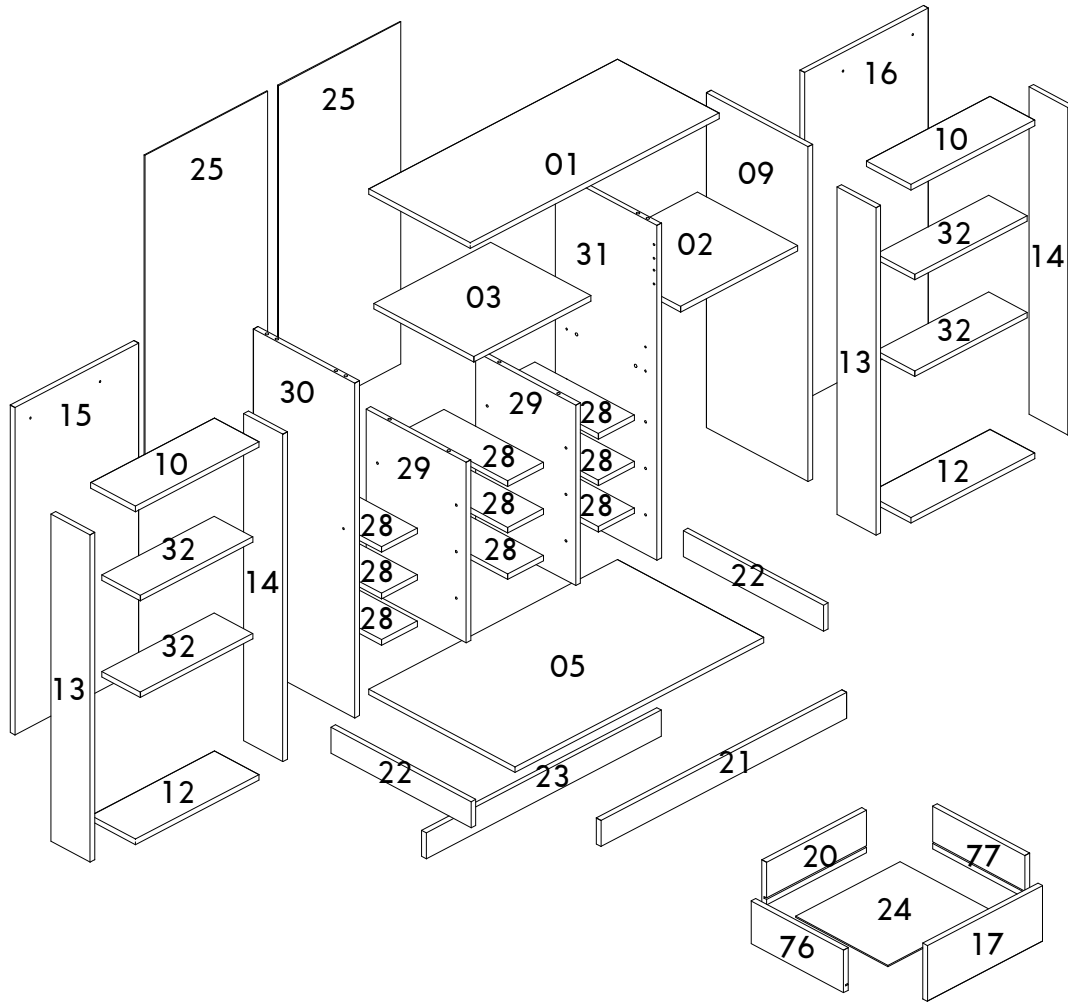
NOTAS: La separación de los accesorios antes de comenzar el armado facilitará el mismo. En caso de duda sobre el tamaño de los tornillos y taquetes, utilice la regla al pie de página 2.

IDENTIFICAÇÃO DOS ACESSÓRIOS/ IDENTIFICATION OF ACCESSORIES/ IDENTIFICACIÓN DE ACCESORIOS

A1		Cola / Glue / Pegamento	13 g	1
A4		Cantoneira de metal / Metallic bracket / Suporte de metal	22x22 mm	13
C1		Garra de metal / Metal claw / Garra metal		5
E		Cavilha / Wooden dowel / Taquete	8x30 mm	84
E7		Sapata / Small plastic foot / Pie plástico	15 mm	6
F8		Porta taça / Cup holder / Sostenedor de taza	-	4
G		Parafuso estrutural / Structural screw / Tornillo estructural	5,0x50 mm	16
H		Chave allen / Allen key / Liave allen	3 mm	1
H8		Suporte de prateleira / Shelf bracket / Suporte de repisa	6x8 mm	36
I		Tampa parafuso estrutural / Structural screw cover / Tapa tornillo estructural	-	16
J		Haste minifix simples / Simple minifix screw / Tornillo minifix simple	-	16
J3		Magnetic closure / Fecho magnético / Cierre magnetico	-	4
K2		Metalic plate / Chapa metálica / Chapa metálica	-	4
L		Tambor minifix / Drum lock / Tambor minifix	12 mm	16
M		Tapa furo adesivo / Bore patch adhesive / Tapones adhesivo	-	16
M2		Porca / Nut / Tuerca	5/32	4
M3		Parafuso chato / Flat head screw / Tornillo de cabeza plana	4,0x30 mm	4
N		Prego / Nail / Clavo	10 x10	41
O		Parafuso chato / Flat head screw / Tornillo de cabeza plana	4,5x45 mm	16
P5		Parafuso chato especial / Flat head screw / Tornillo de cabeza plana	3,5x14 mm	68
S		Parafuso panela / Pan head screw / Tornillo de pan	3,5x14 mm	34
T		Parafuso flangeado / Flanged head screw / Tornillo de cabeza flangeada	3,5x25 mm	4
T6		Puxador Nubia / Handle / Tirador	224 mm	2
U7		Roliço plastificado / Laminated plump / Regordete laminado	15 mm	6
XA		Corrediça lateral esquerda / Metallic slide the left field / Corredera lateral izquierda	300 mm	1
XB		Corrediça lateral direita / Metallic slide the right field / Corredera lateral derecha	300 mm	1
XC		Corrediça gaveta esquerda / Drawer slide left / Corredera izquierda cajón	300 mm	1
XD		Corrediça gaveta direita / Drawer slide right / Corredera derecha cajón	300 mm	1
Y2		Dobradiça / Metal hinge / Bisagra	-	8

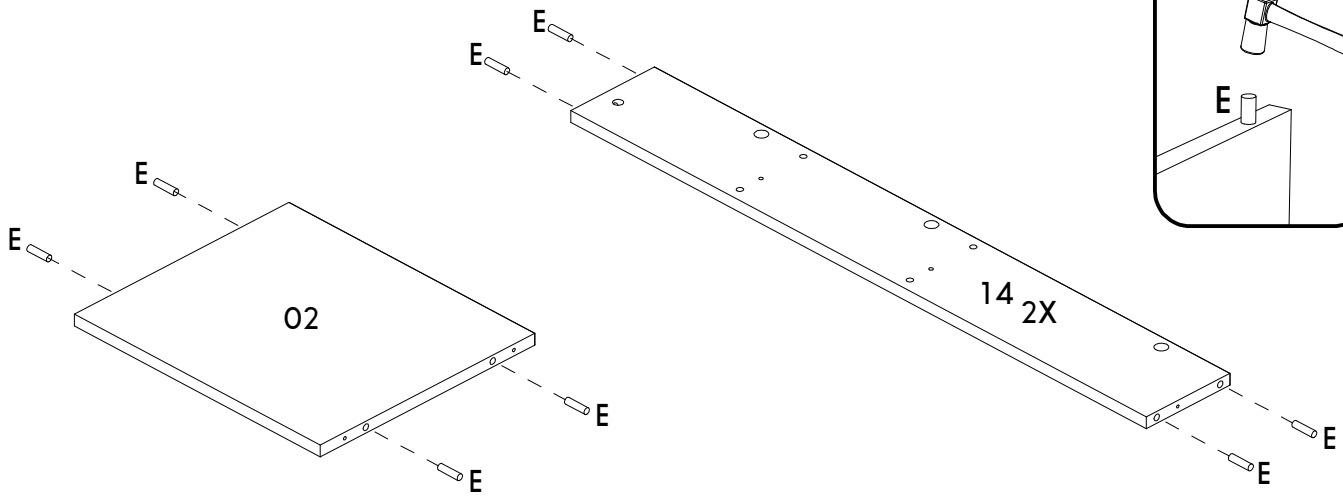


IDENTIFICAÇÃO DAS PEÇAS / PARTS IDENTIFICATION/ IDENTIFICACIÓN DE LAS PIEZAS

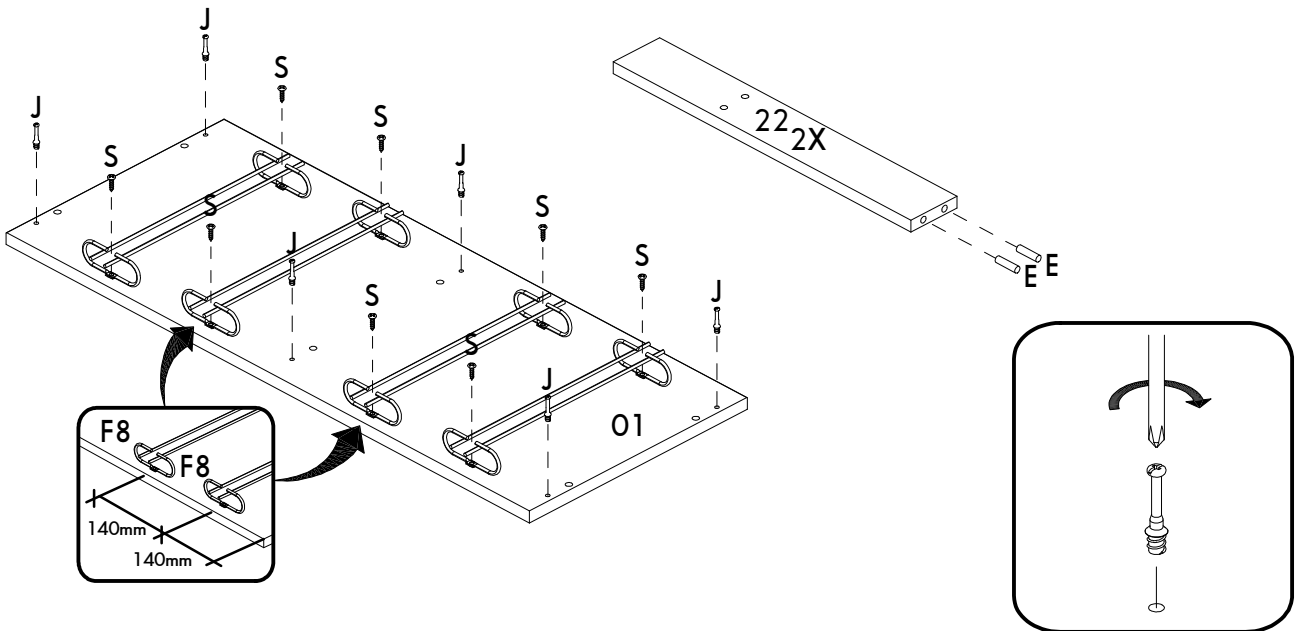


Número / Number / Número	Medidas / Measures / Medidas		Qtd. / Qty. / Qtd.
	cm	inches	
01	80 x 33 x 1,5	31" 1/2 x 13" x 5/8	1
02	37,6 x 32,5 x 1,5	14" 7/8 x 12" 7/8 x 5/8	1
03	37,6 x 32,5 x 1,5	14" 7/8 x 12" 7/8 x 5/8	1
05	80 x 47,5 x 1,5	31" 1/2 x 18" 3/4 x 5/8	1
09	90 x 33 x 1,5	35" 3/8 x 13" x 5/8	1
10	39,6 x 14,5 x 1,5	15" 5/8 x 5" 3/4 x 5/8	2
12	39,6 x 14,5 x 1,5	15" 5/8 x 5" 3/4 x 5/8	2
13	88 x 12,7 x 1,5	34" 5/8 x 5" x 5/8	2
14	88 x 12,7 x 1,5	34" 5/8 x 5" x 5/8	2
15	88 x 39,6 x 1,5	34" 5/8 x 15" 5/8 x 5/8	1
16	88 x 39,6 x 1,5	34" 5/8 x 15" 5/8 x 5/8	1
17	37 x 15 x 1,5	14" 5/8 x 5" 7/8 x 5/8	1
20	32,1 x 11,5 x 1,5	12" 5/8 x 4" 1/2 x 5/8	1
21	79 x 7 x 1,5	31" 1/8 x 2" 3/4 x 5/8	1
22	45,5 x 7 x 1,5	17" 7/8 x 2" 3/4 x 5/8	2
23	75,6 x 7 x 1,5	29" 3/4 x 2" 3/4 x 5/8	1
24	33,6 x 30 x 0,3	13" 1/4 x 11" 3/4 x 1/8	1
25	92 x 39,4 x 0,3	36" 1/4 x 15" 1/2 x 1/8	2
28	11,5 x 32,3 x 1,5	4" 1/2 x 12" 3/4 x 5/8	9
29	48,5 x 32,5 x 1,5	19" 1/8 x 12" 3/4 x 5/8	2
30	90 x 33 x 1,5	35" 3/8 x 13" x 5/8	1
31	90 x 33 x 1,5	35" 3/8 x 13" x 5/8	1
32	36,3 x 12,5 x 1,5	14" 1/4 x 4" 7/8 x 5/8	4
76	30 x 11,5 x 1,5	11" 3/4 x 4" 1/2 x 5/8	1
77	30 x 11,5 x 1,5	11" 3/4 x 4" 1/2 x 5/8	1

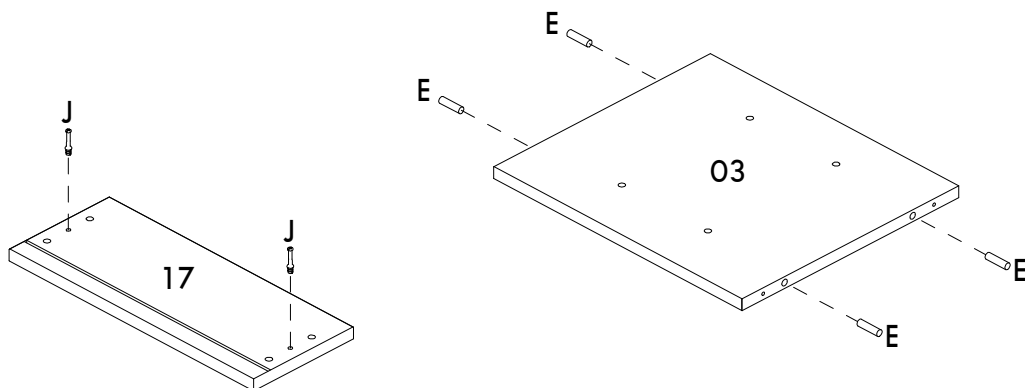
01



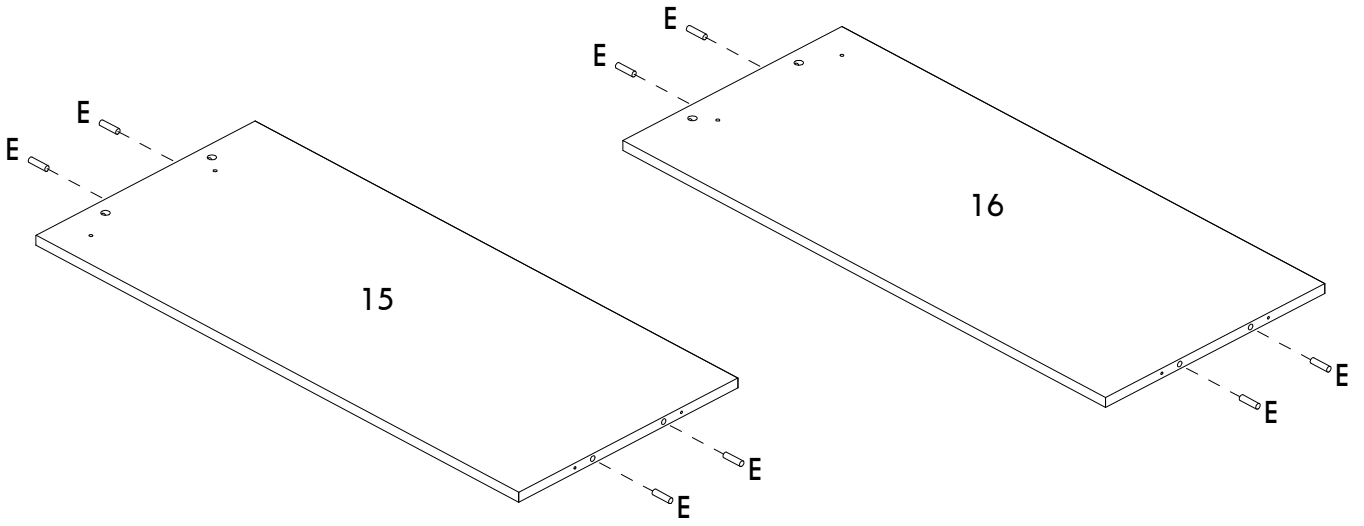
02



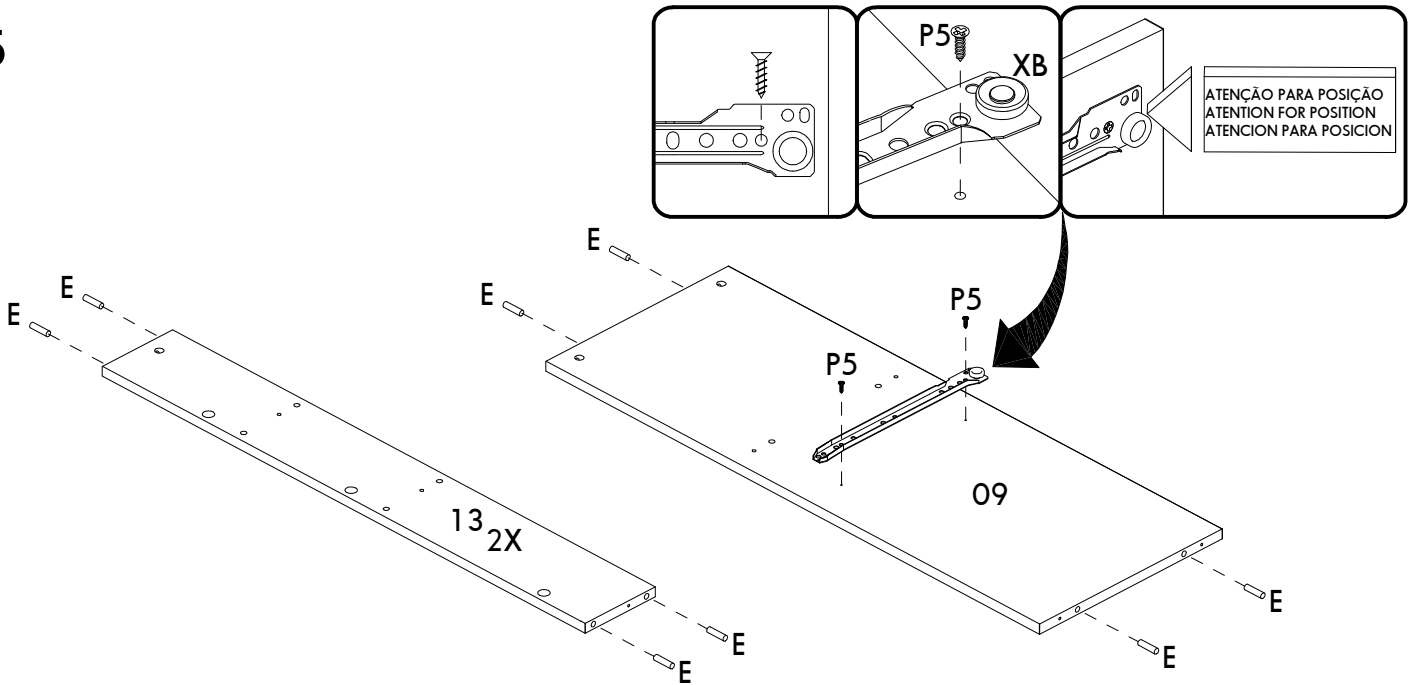
03



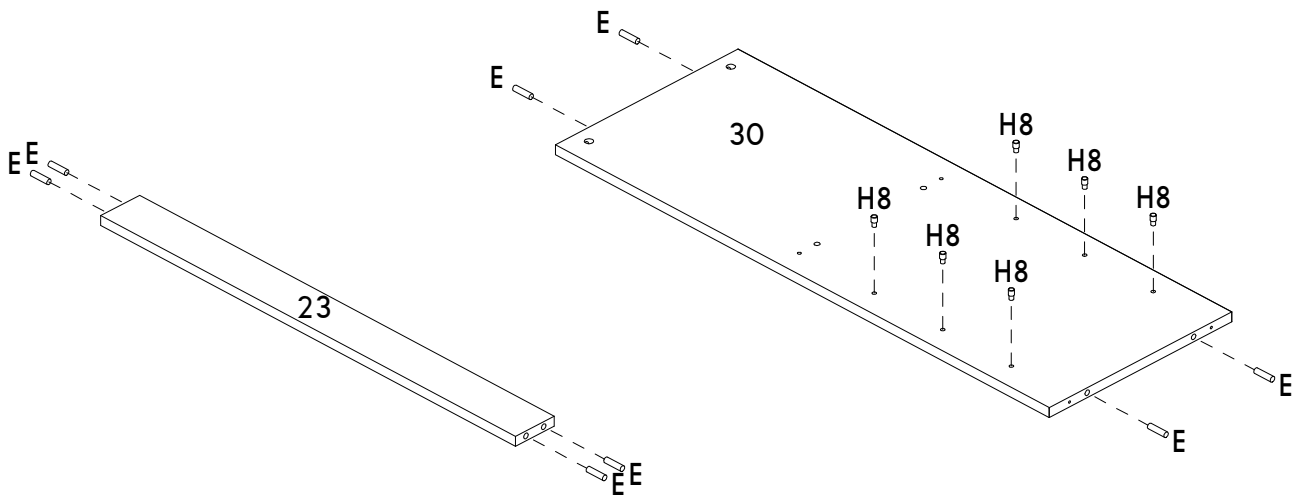
04



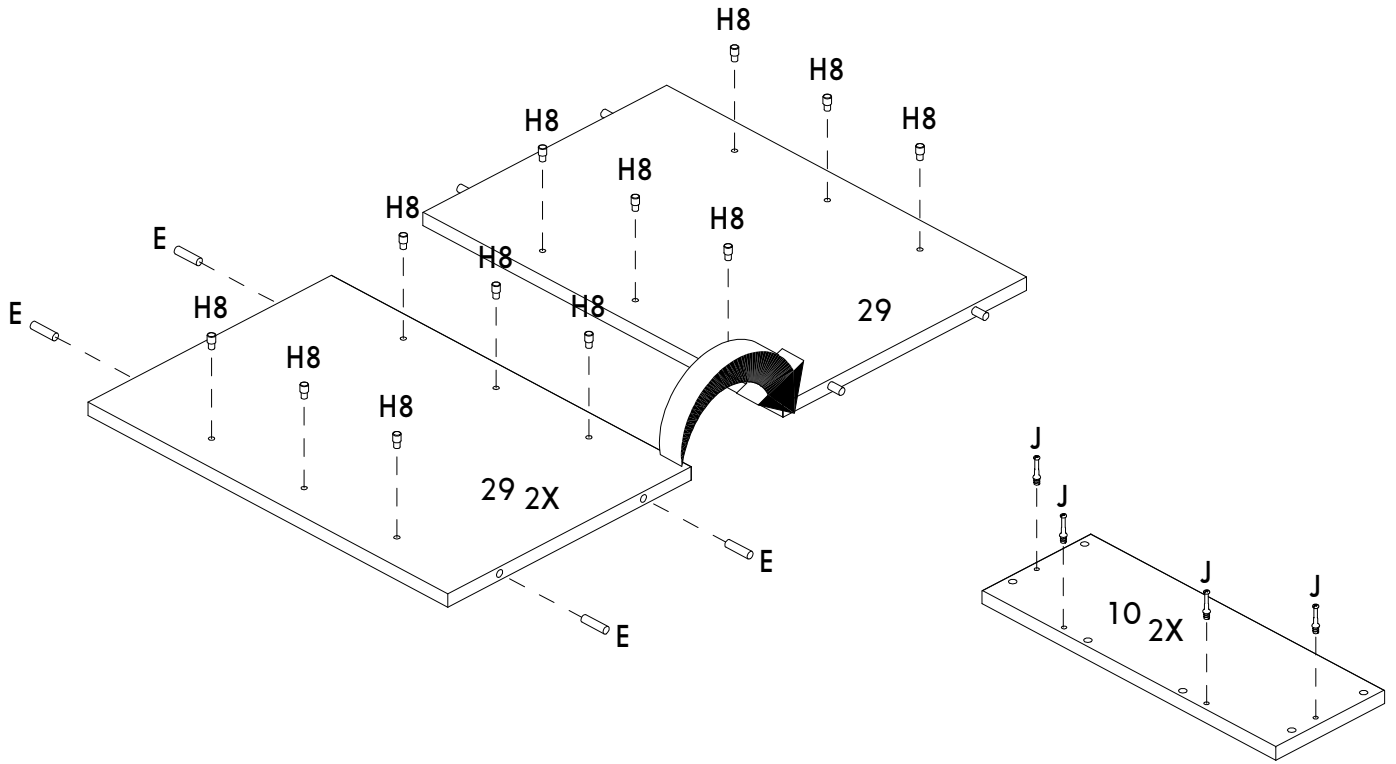
05



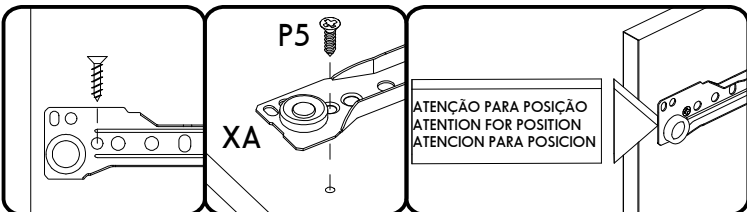
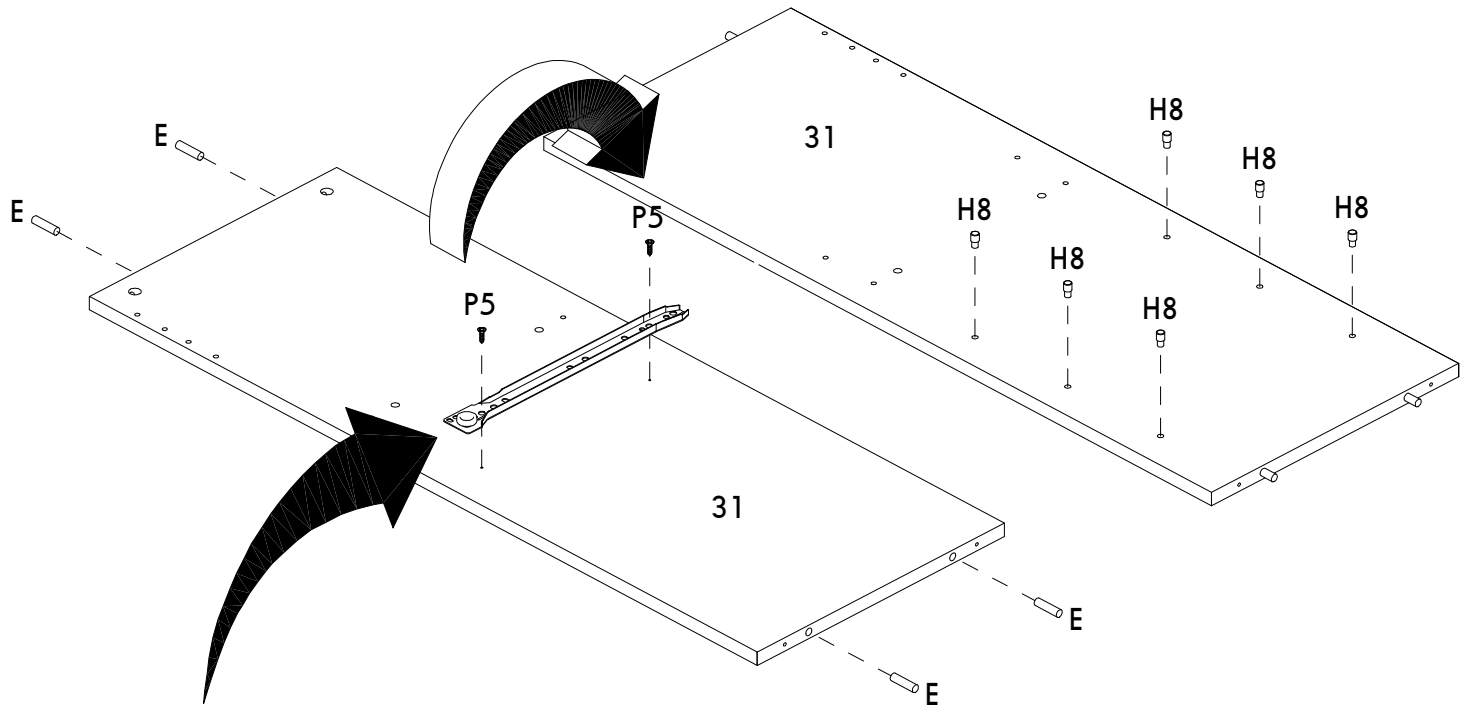
06



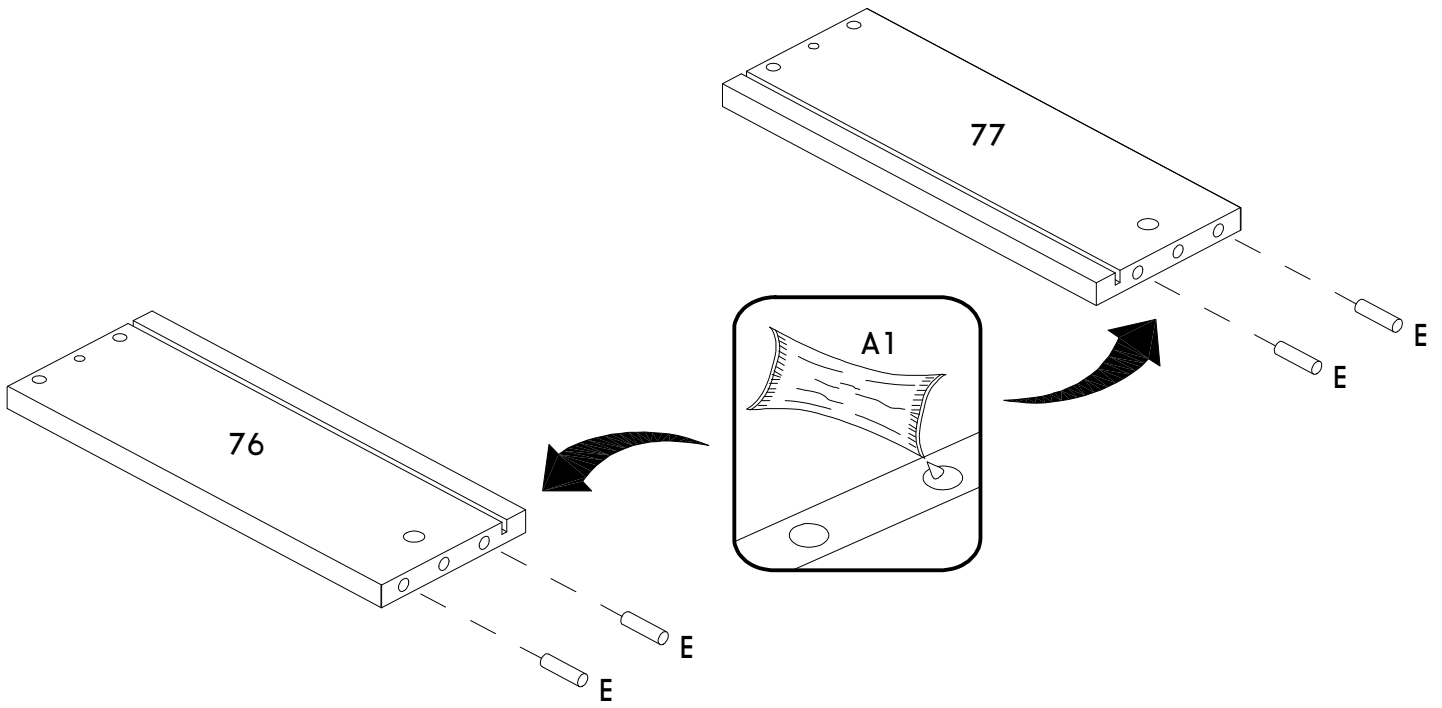
07



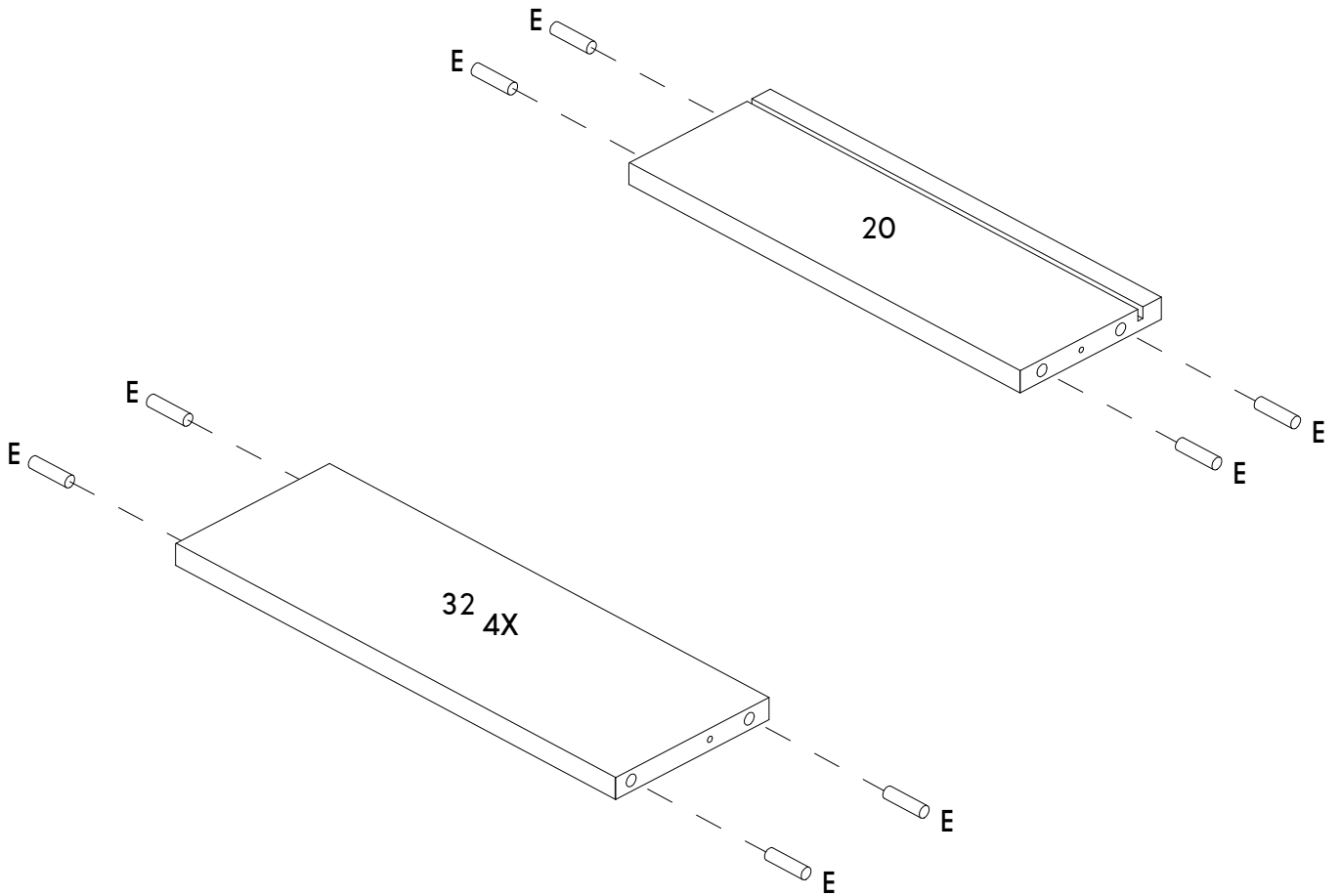
08



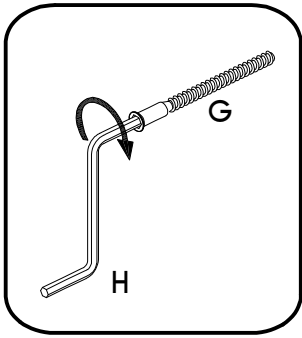
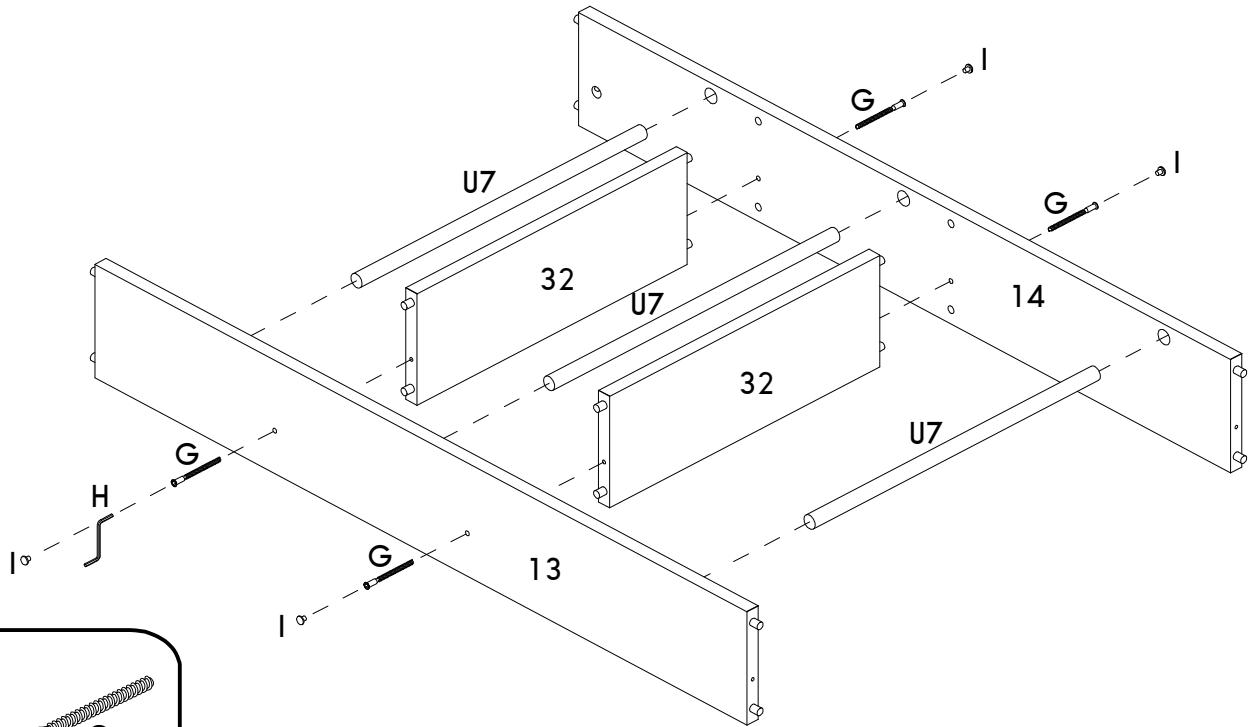
09



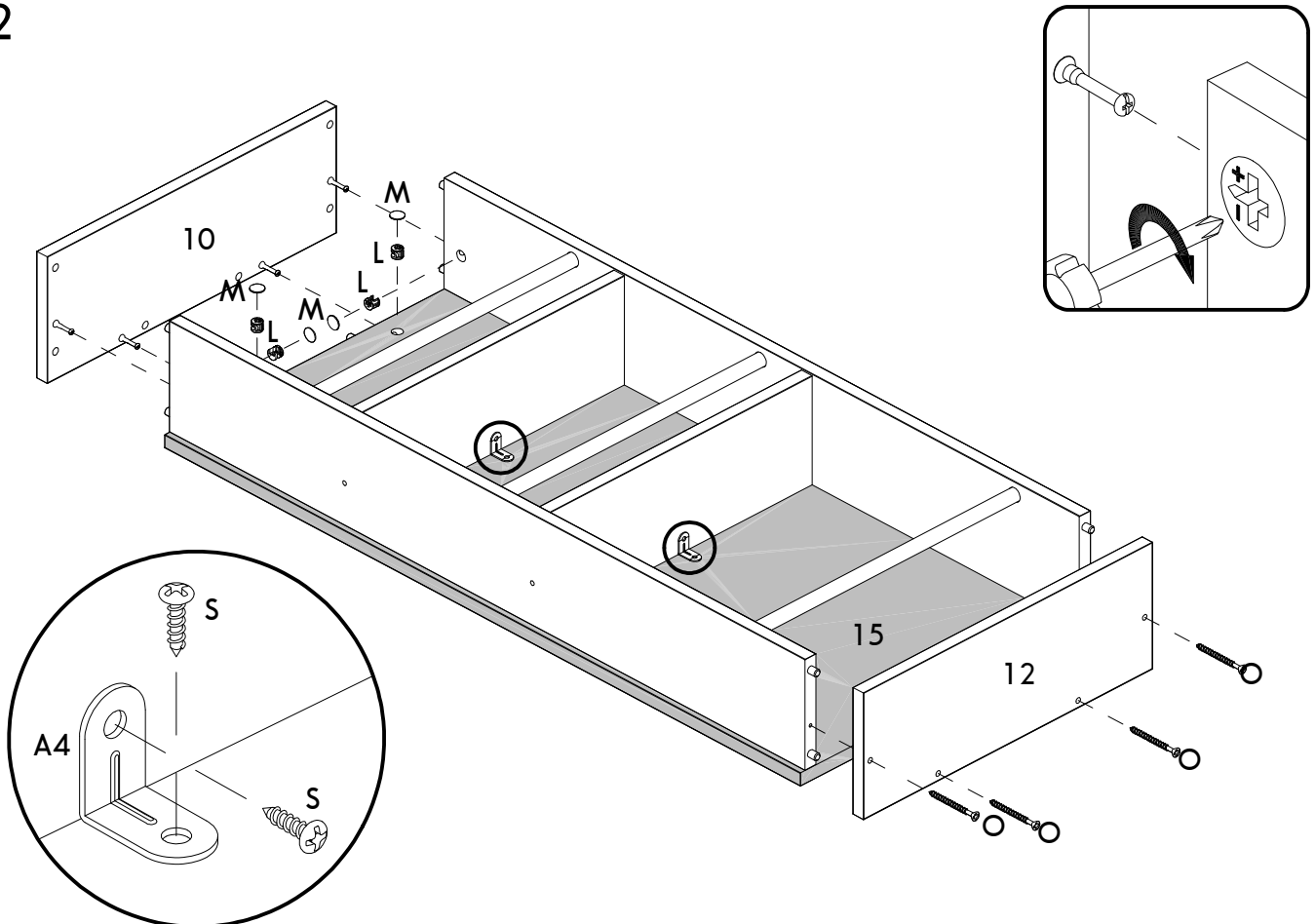
10



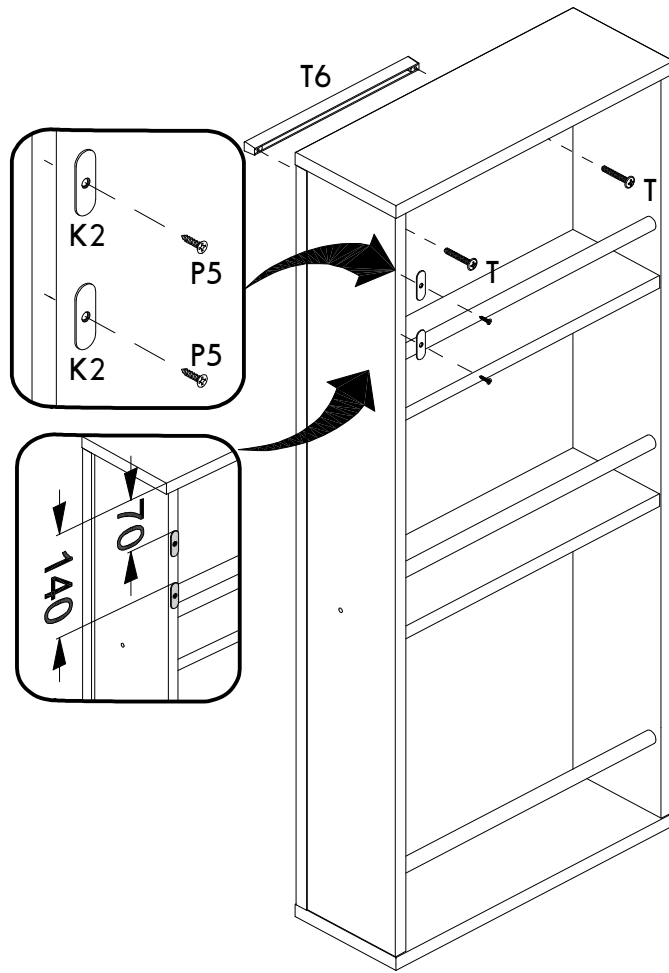
11



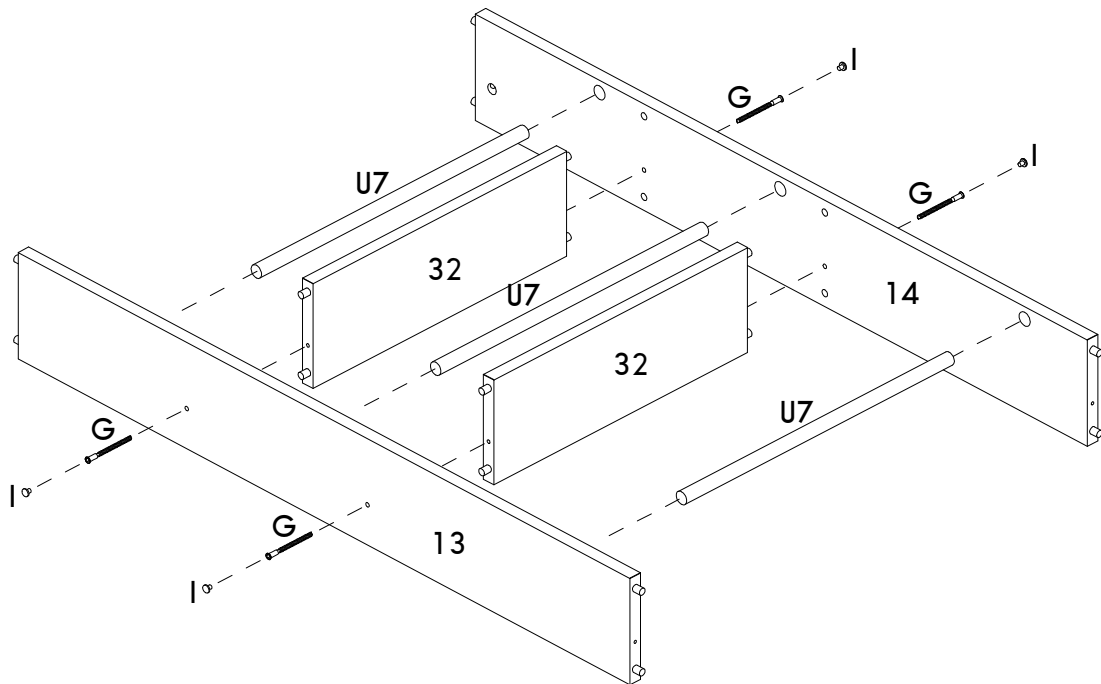
12



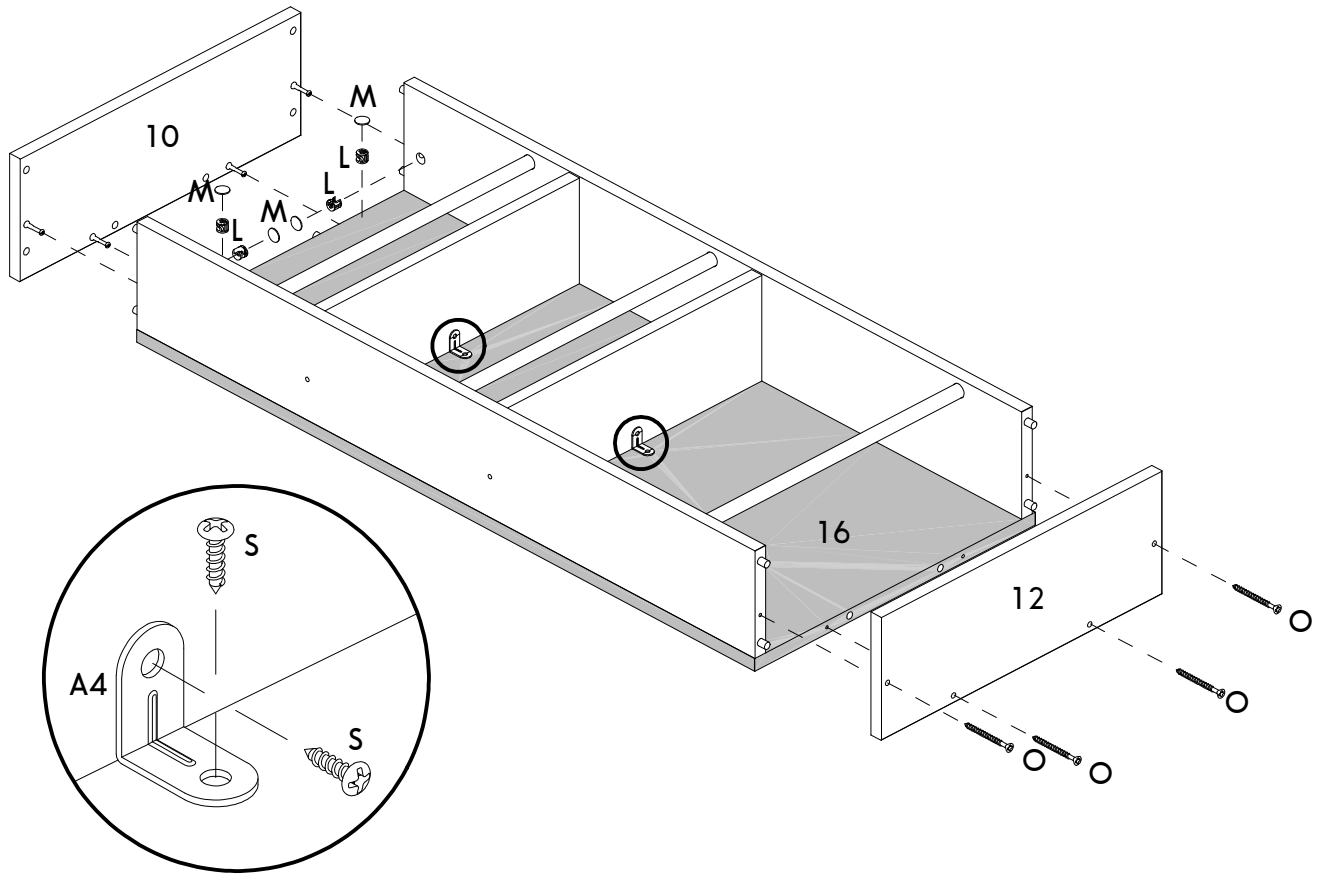
13



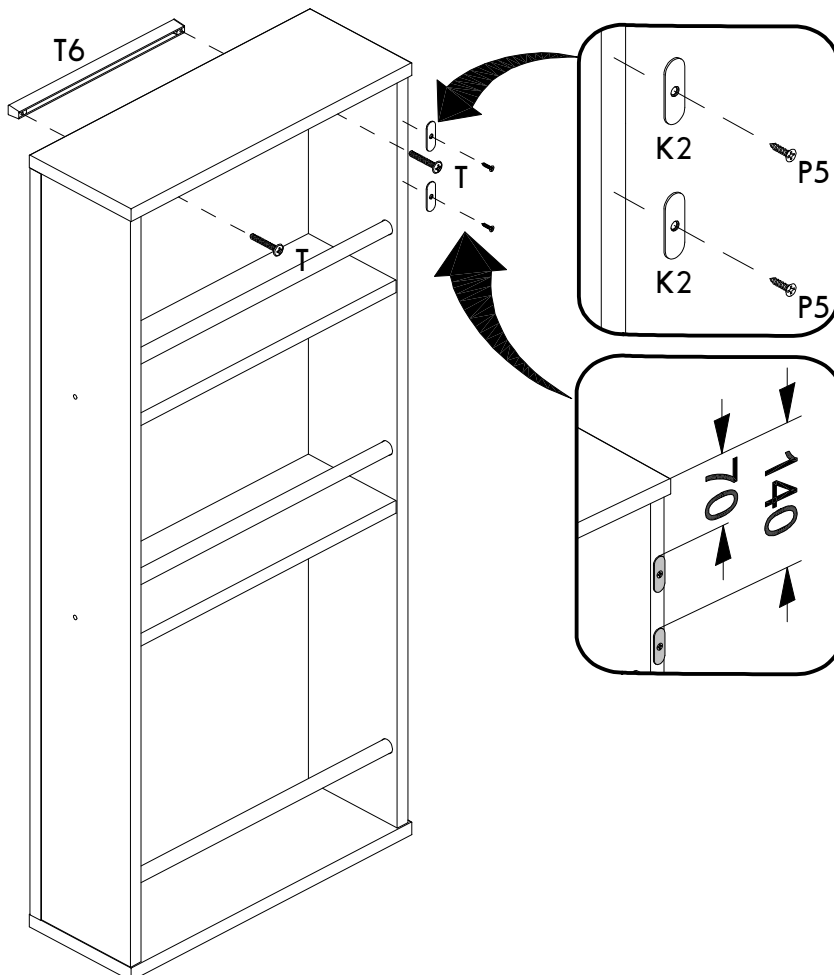
14



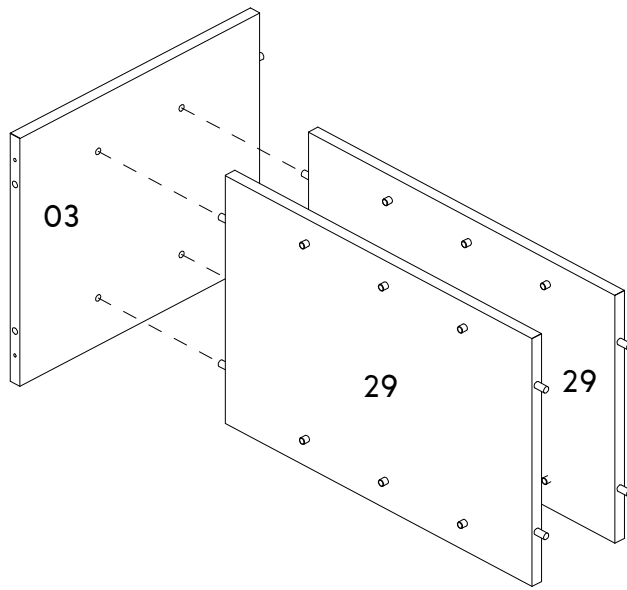
15



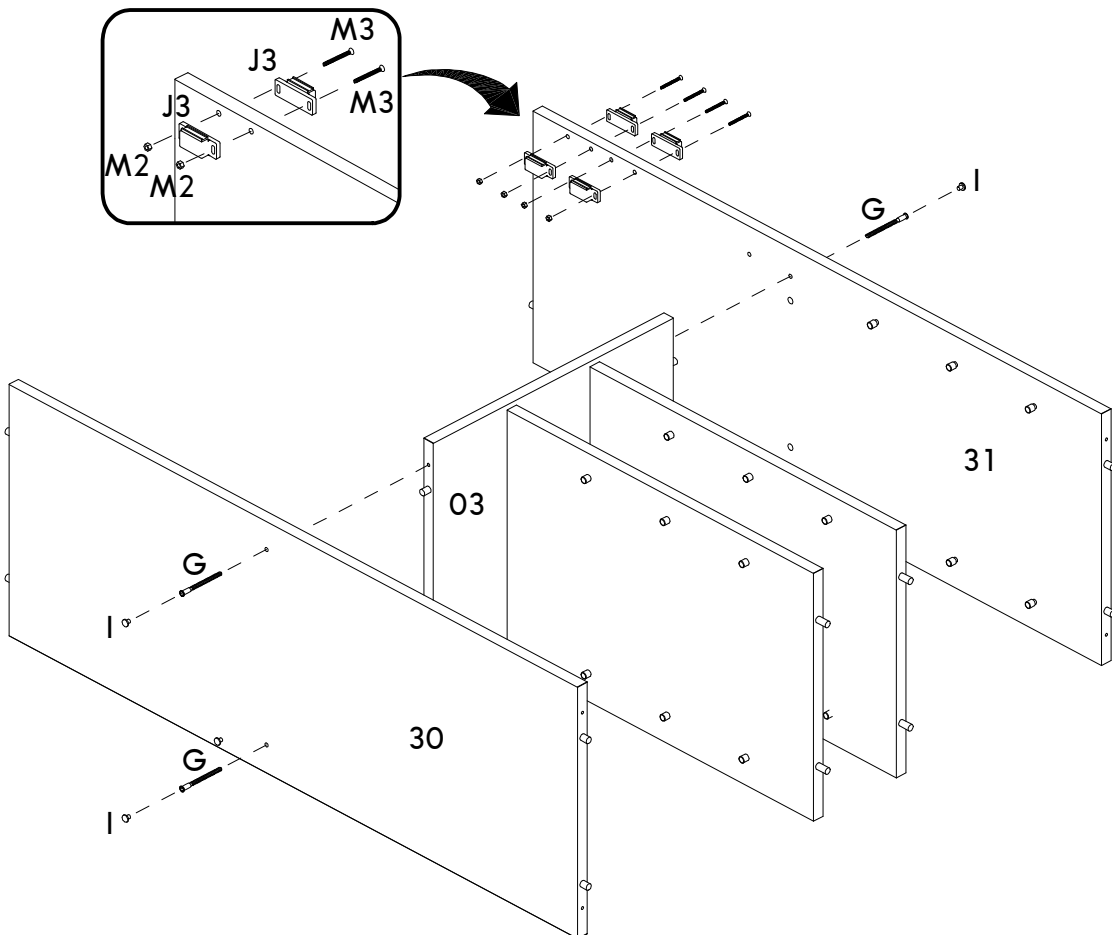
16



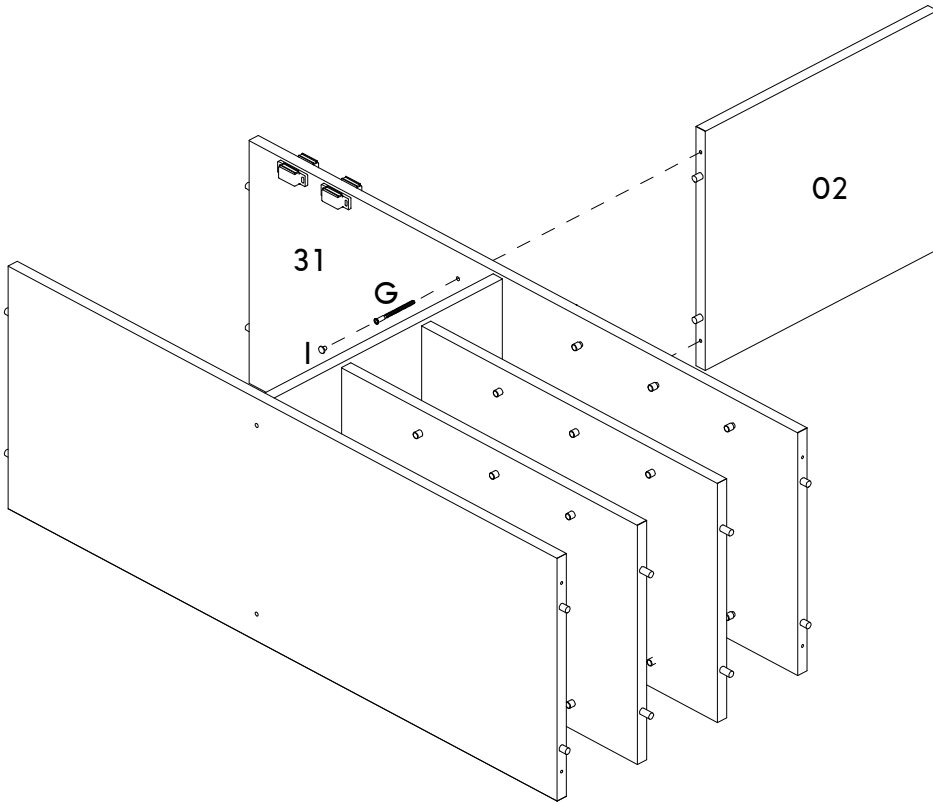
17



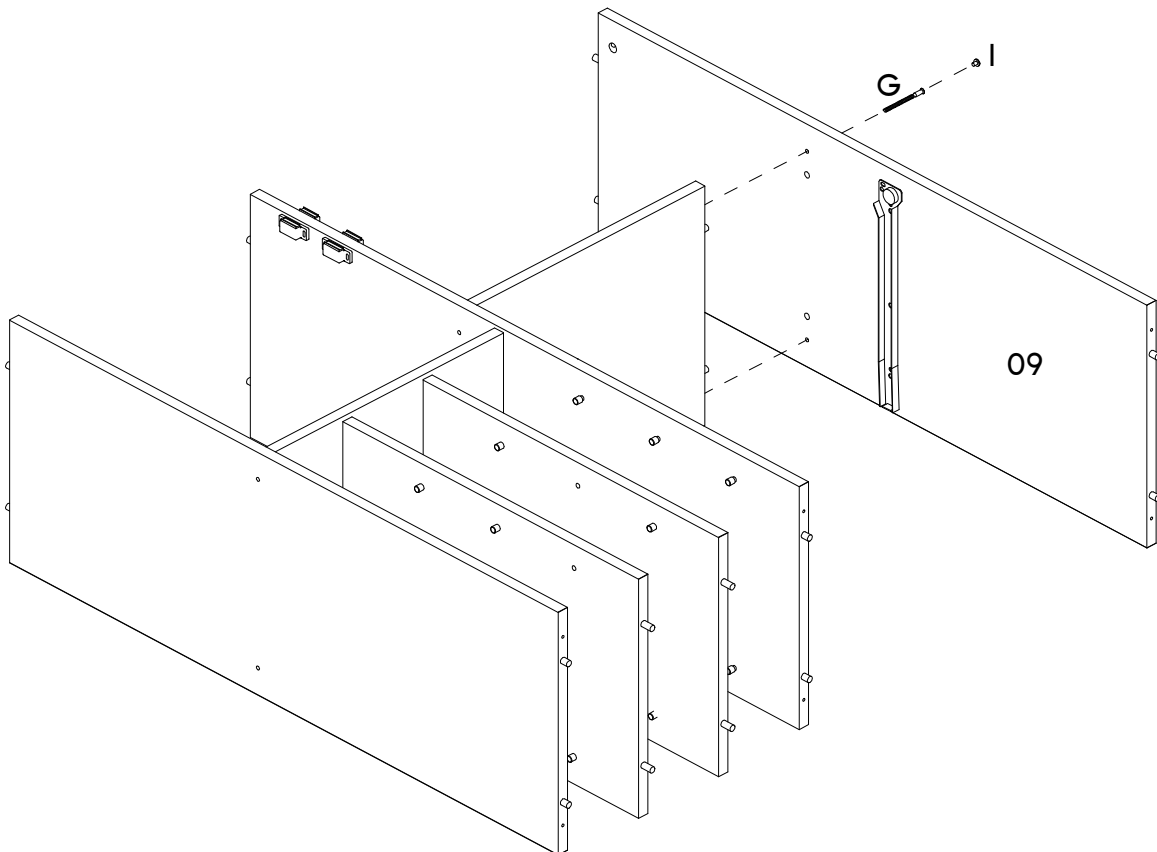
18



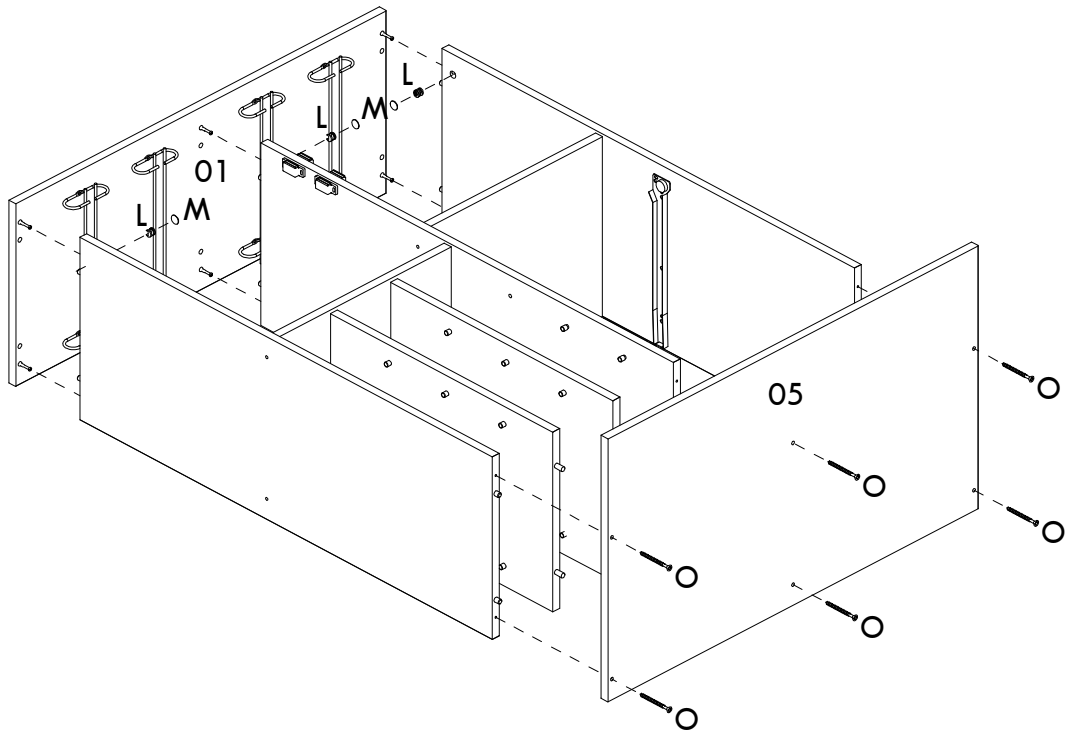
19



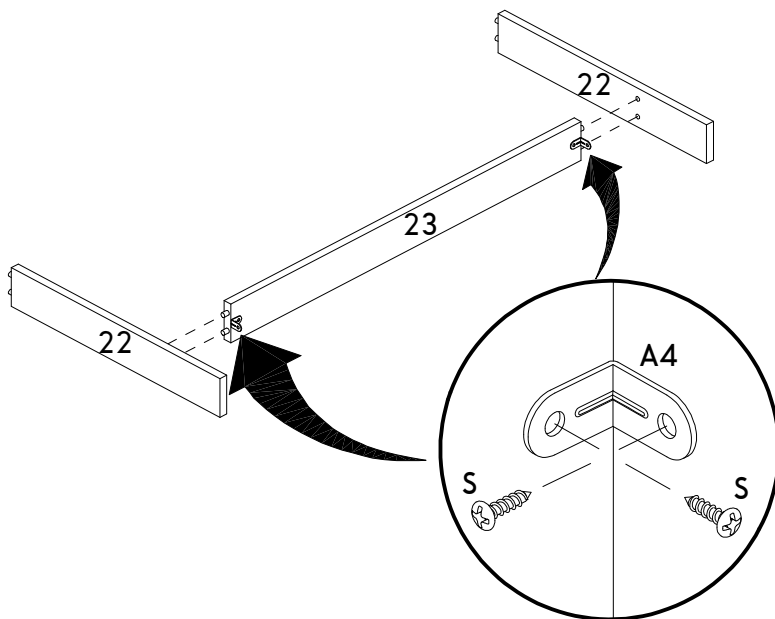
20



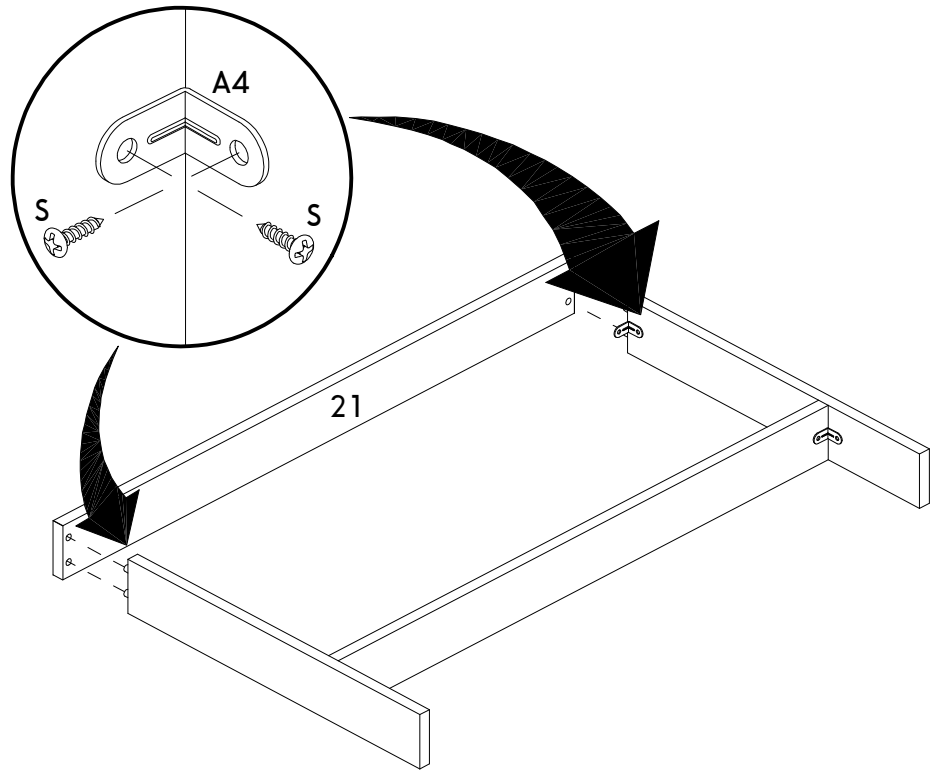
21



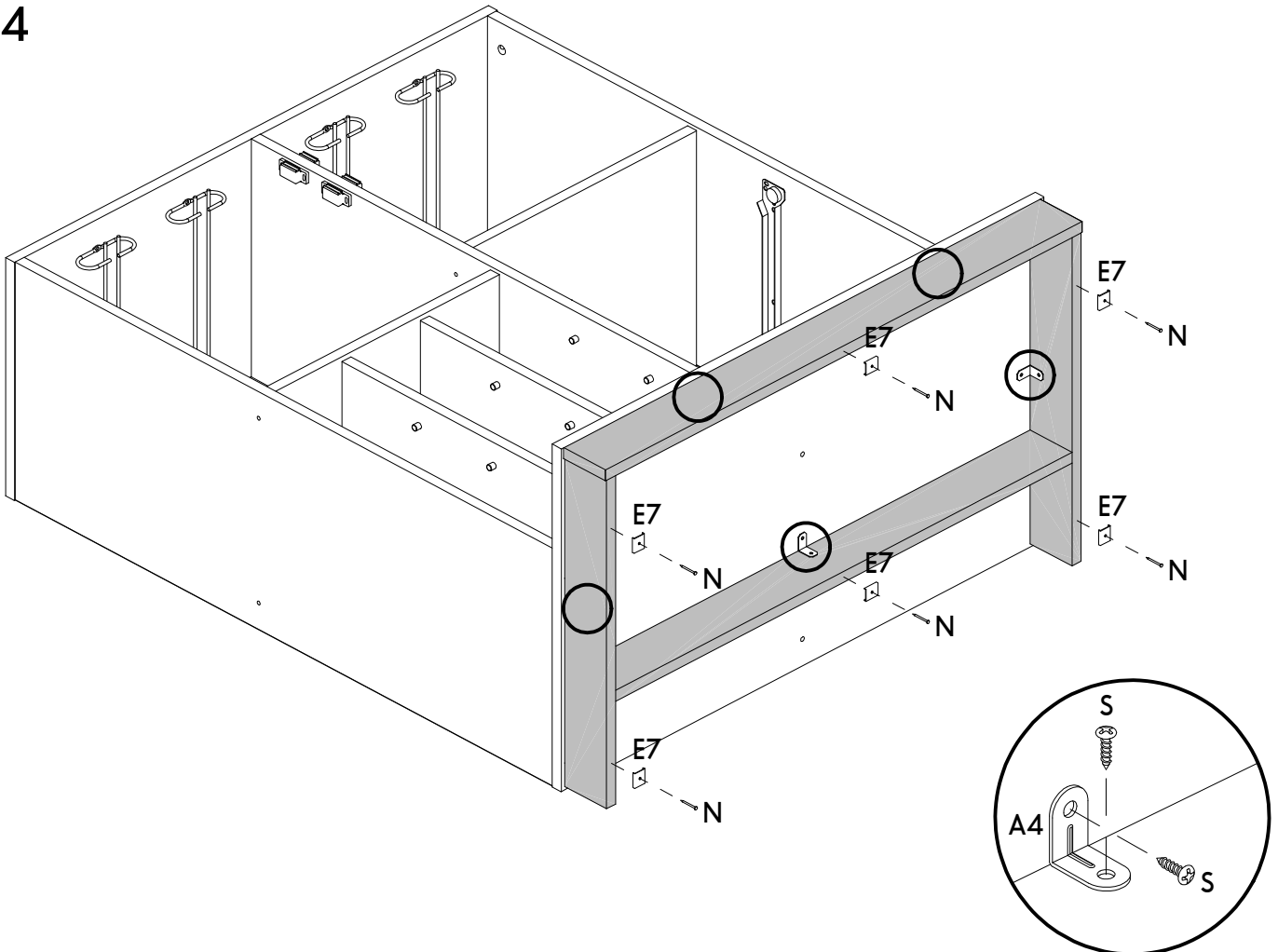
22



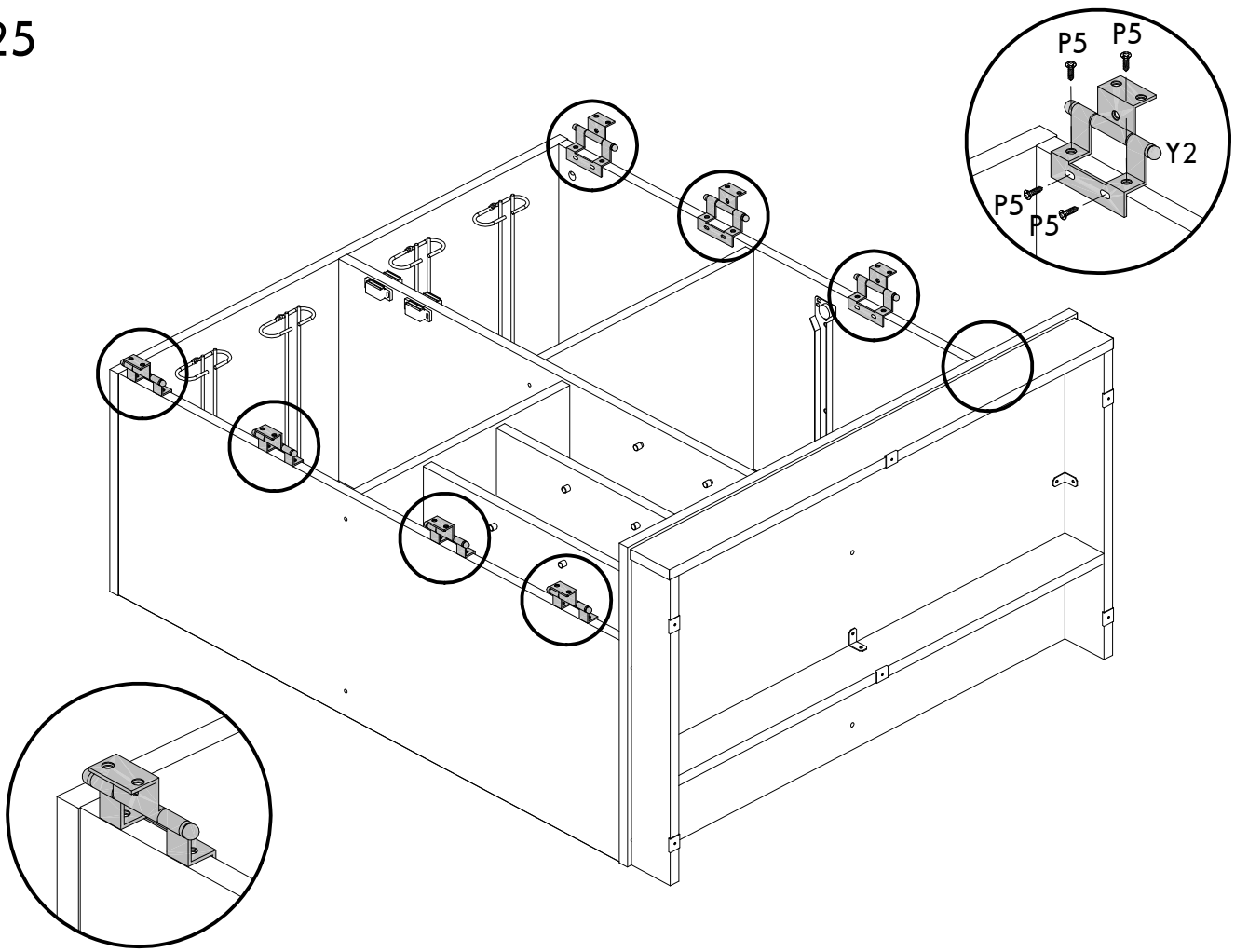
23



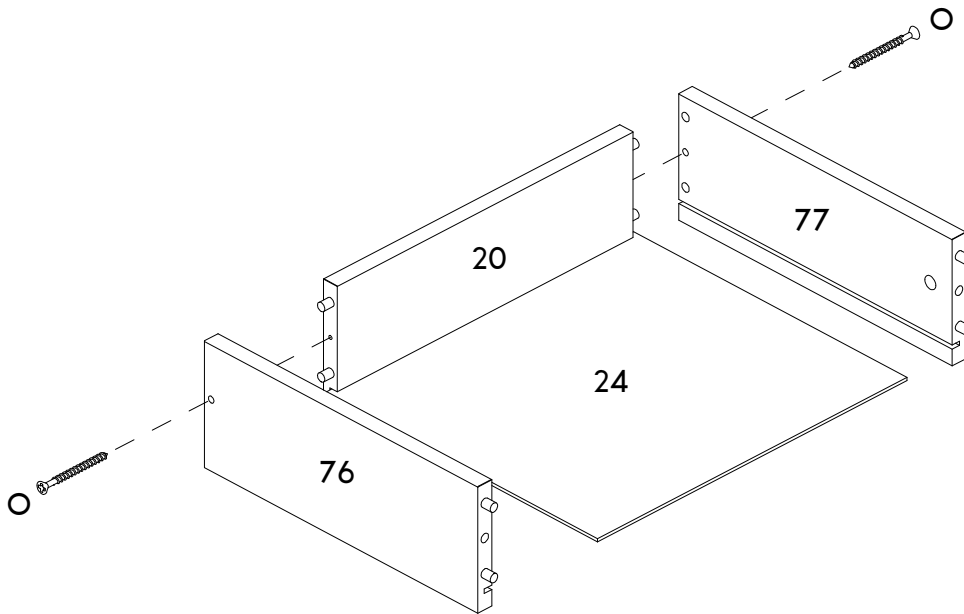
24



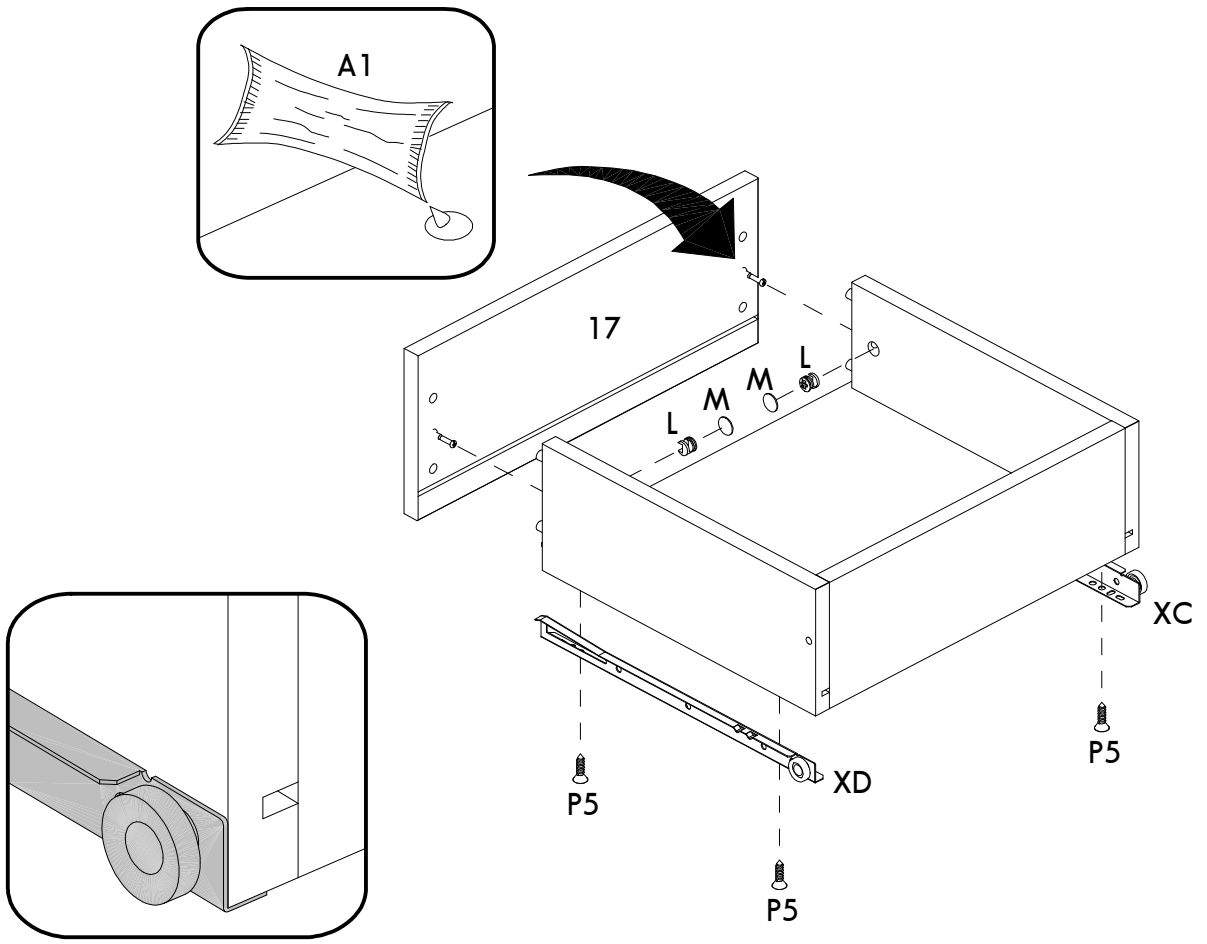
25



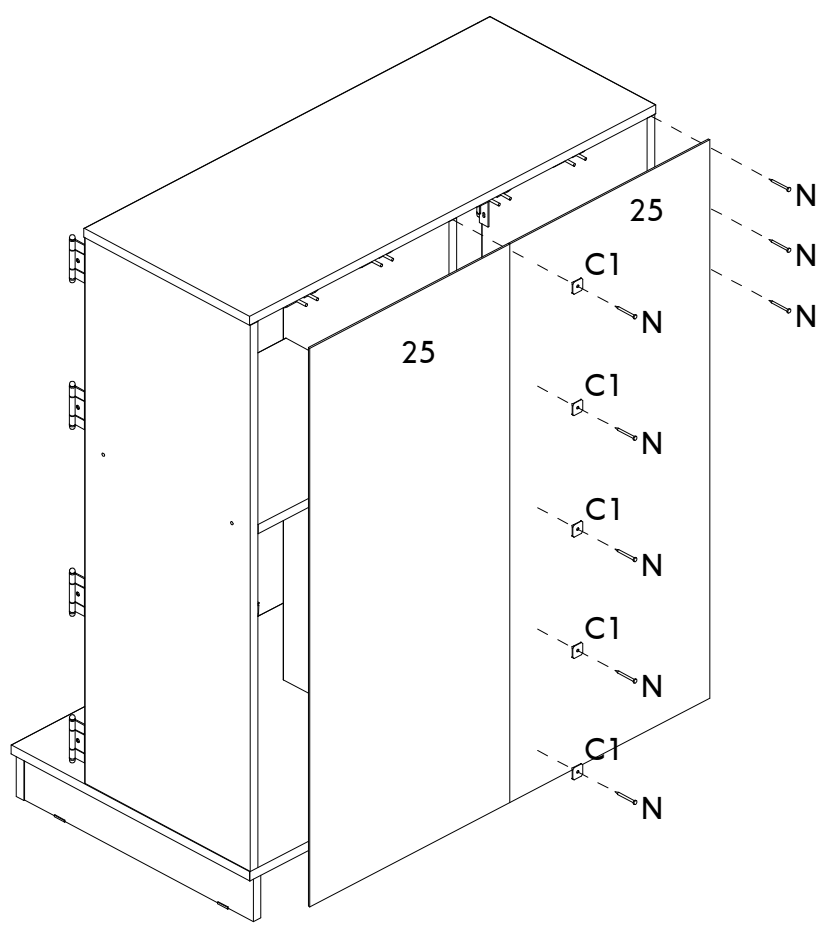
26



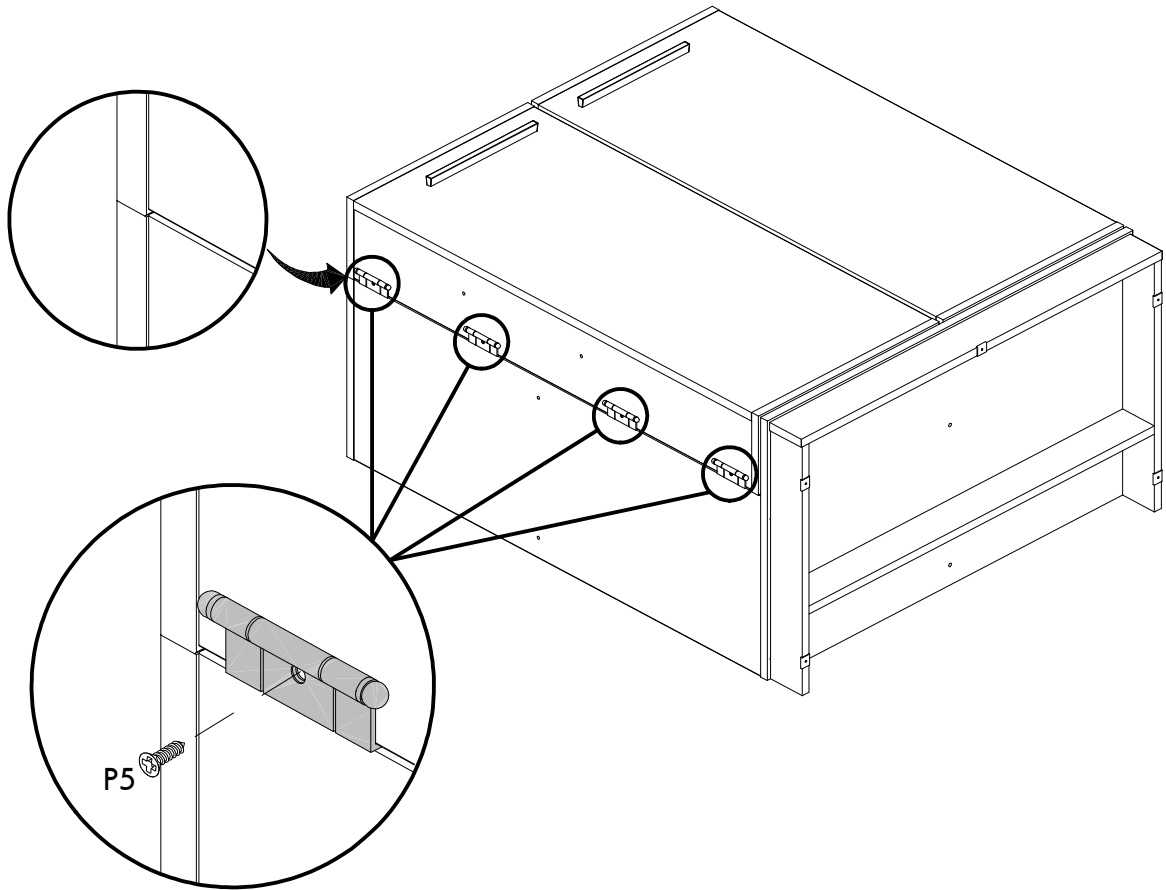
27



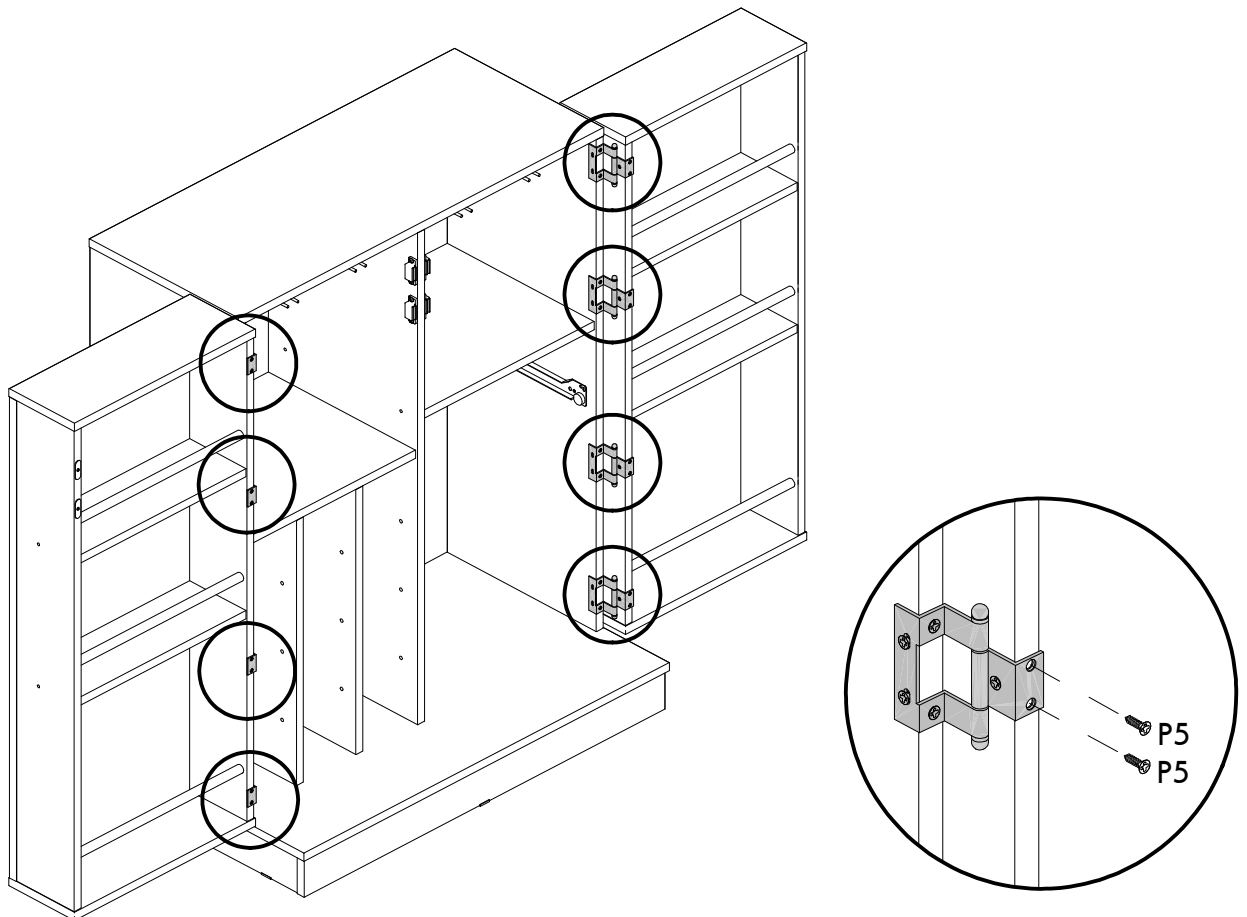
28

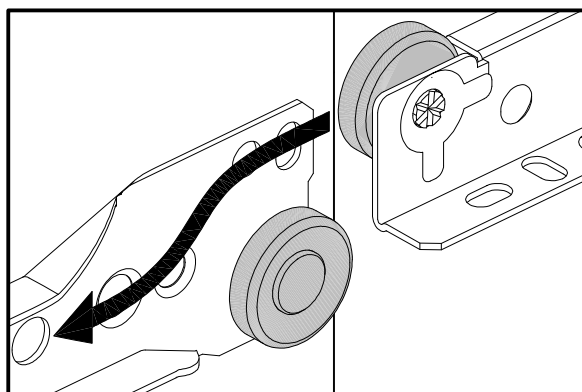
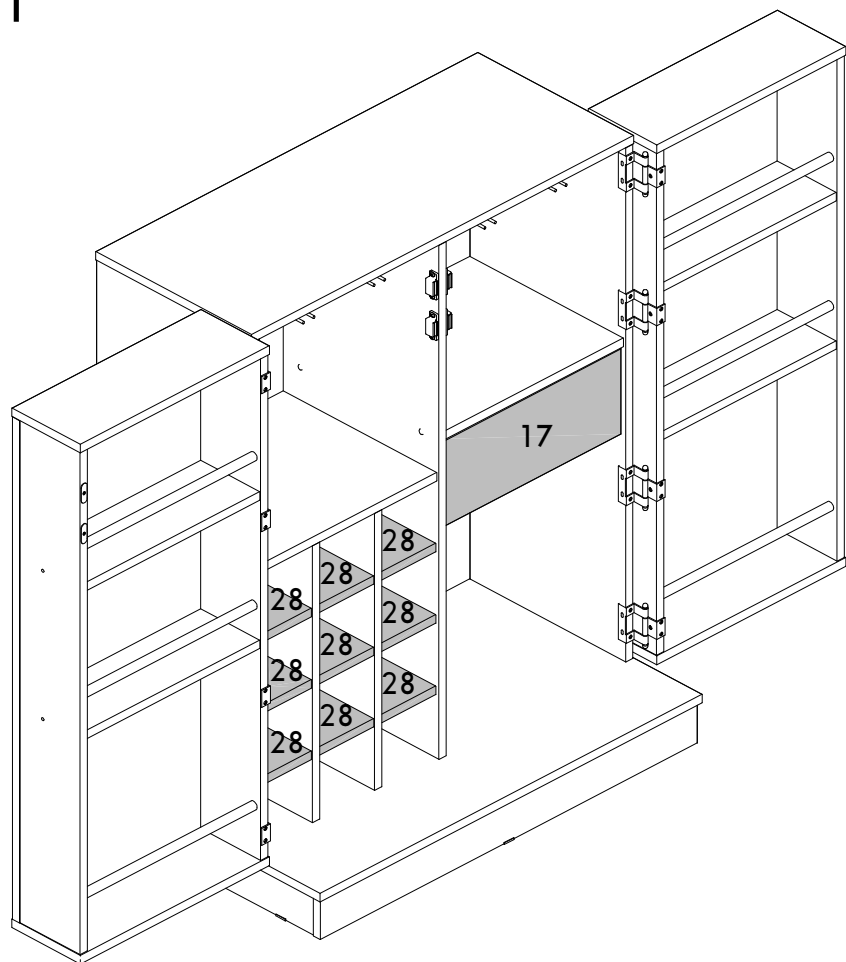


29

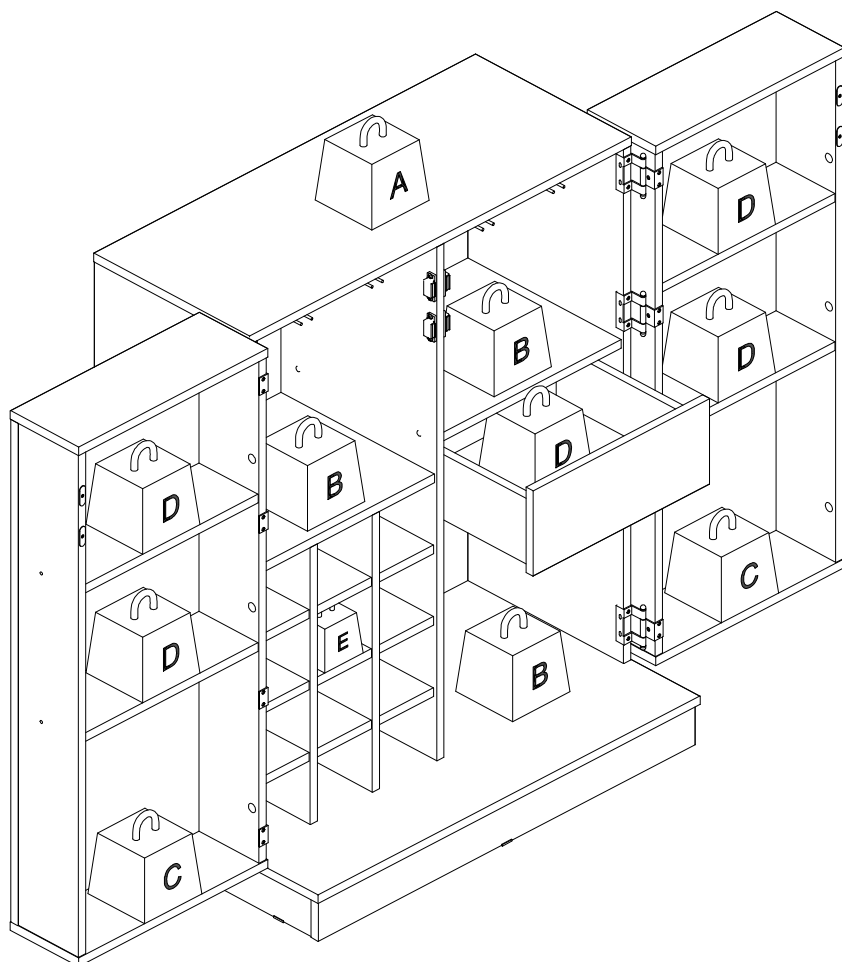


30





PESO MÁXIMO RECOMENDADO SENDO ESTE DISTRIBUIDO UNIFORMEMENTE
 MAXIMUM RECOMMENDED WEIGHT BEING THIS EVENLY DISTRIBUTED / PESO MÁXIMO RECOMENDADO SIENDO ESTE UNIFORMEMENTE DISTRIBUIDO



	KG	LB
A	10	22
B	8	17,6
C	6	13,2
D	4	8,8
E	2	4,4