

**CERTIFICADO DE GARANTIA**  
CADEIRA NOBRE NATHALIA TAPEÇADA

**Prazo:**

Todos os produtos da marca AÇONOBRE possuem 6 meses (180 dias) de garantia contra defeitos de fabricação, a partir da data expressa na notafiscal de venda ao consumidor. Ressalta-se que, seguindo a lei 8078/90 (código de defesa do consumidor), esta garantia oferecida ao produto é exclusivamente contra defeitos de fabricação.

**Cuidados com o cromo:**

- Na limpeza, não utilizar produtos abrasivos como esponjas de aço, lixas, etc. Evitar o contato com produtos químicos de limpeza, tais como: Água sanitária, desinfetantes, desengordurantes, álcool, etc.
- Encerar uma vez a cada 30 dias, com cera automotiva a base de silicone.
- Não bater ou riscar o cromado para evitar que descasque.
- Não expor o móvel em lugares abertos como jardins, sacadas, etc.

**Esta garantia não cobre:**

- 1 - Defeitos causados por uso inadequado como: quedas, impactos e montagem fora das orientações enviadas no manual.
- 2 - Danos causados por consertos realizados por terceiros, sem autorização prévia da AÇONOBRE.
- 3 - Danos causados por animais domésticos, insetos, objetos cortantes ou decorativos.
- 4 - Desgaste natural, bem como excesso de peso sobre o móvel.
- 5 - Danos decorrentes de transportes inadequados ou má armazenagem.
- 6 - Partes/tecidos com desgaste natural de uso.
- 7 - Defeitos causados por exposição ao sol, chuva, umidade, bem como sinistros (roubo/furto, perda, fogo ou enchentes).

**Recomendações de conservação e limpeza:**

- Não deixar o produto exposto a chuva, sol, umidade, etc.
- Não usar qualquer tipo de produto químico na limpeza dos móveis.
- Todo produto deve ser manuseado com cuidado, não podendo ser arrastado nem encostado em paredes ou lugares úmidos. Evitar esforços desnecessários que possam comprometer a estrutura e qualidade dos móveis.

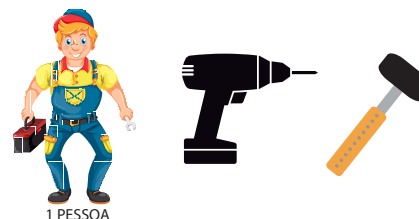
**Como solicitar:**

Para solicitar a análise e o consequente atendimento da garantia é necessário contatar diretamente a loja/varejista onde o produto foi adquirido e apresentar a notafiscal de venda. Loja/varejista será o responsável por analisar as condições e validade da garantia especificadas neste certificado, assim como efetuar a substituição do produto ou seus componentes danificados.



Obs. Produto para uso doméstico.

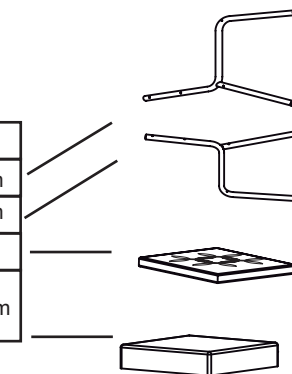
Necessário para Montagem



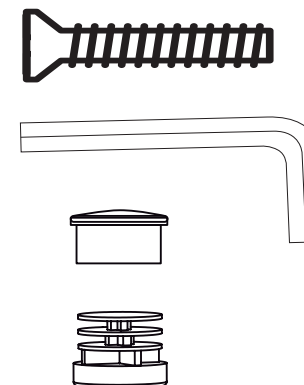
1 PESSOA

OS ITENS ACIMA NÃO ACOMPANHAM O PRODUTO.

PEÇAS				
Nº	DESCRIÇÃO	Material	QUANT	MEDIDAS
01	LATERAL PÉ DIREITO CROMADO	Aço	1	790 X 520 X 30 mm
02	LATERAL PÉ ESQUERDO CROMADO	Aço	1	790 X 520 X 30 mm
03	ENCOSTO ESTOFADO	ESTOFADO	1	416 X 30 X 40 mm
04	ASSENTO ESTOFADO	Compensado Espuma Tecido	1	440 X 430 X 75 mm



ACESSÓRIOS			
Cód	DESCRIÇÃO	Material	QUANT
A	PARAFUSO 7 x 50 ALLEN CABEÇA CHATA	Aço	8
B	CHAVE ALLEN 4mm( L ) CROMADA	Aço	1
C	PONTEIRA 1.1/8 CROMADA 22 x 22 x 12 mm	Plástico	2
D	PONTEIRA PRETA ANELADA 1.1/8 22 x 22 x 12 mm	Plástico	4

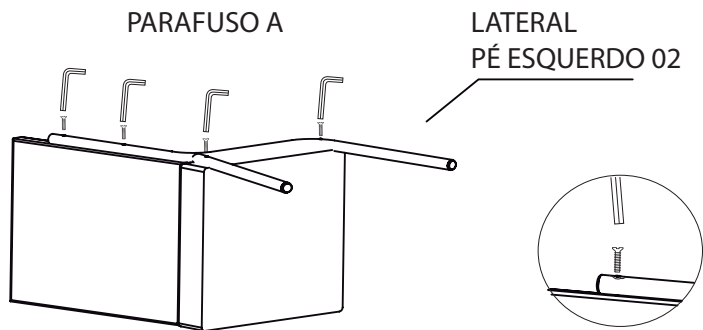


**Sr Cliente/Montador, cuidado ao manusear o produto!**

Produtos em aço podem conter faces cortantes, atenção para não ocasionar acidentes. Sempre utilizar a própria embalagem, forrando o piso para montagem do produto.

1° ) POSICIONAR A LATERAL DO PÉ ESQUERDO ( N° 02 ) NO ENCOSTO ( N° 03 ) E ASSENTO ( N° 04 ) DEIXANDO O REBAIXO NO FURO PARA CIMA, PONTEIE OS PARAFUSOS ( A ) NO ENCOSTO E ASSENTO.

**ATENÇÃO:** NÃO APERTAR ATÉ O FINAL. ( VER 2 ° PASSO )

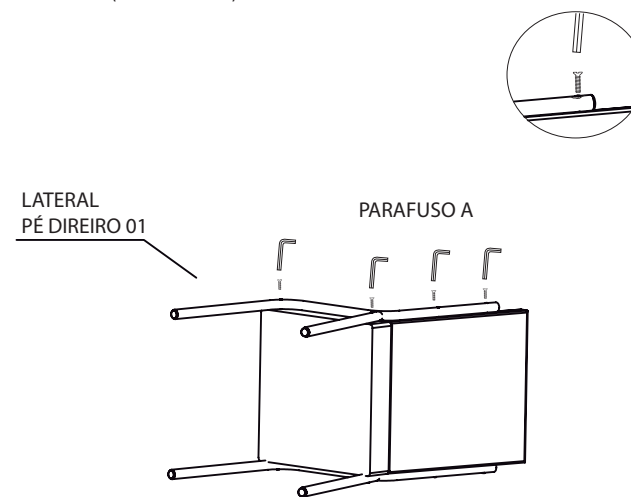


1° Passo

Sempre utilizar a própria embalagem, forrando o piso para montagem do produto.

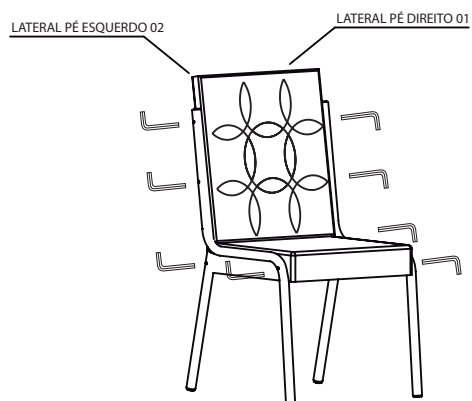
3° ) POSICIONAR A LATERAL DO PÉ DIREITO ( N° 01 ) NO ENCOSTO ( N° 03 ) E ASSENTO ( N° 04 ) DEIXANDO O REBAIXO NO FURO PARA CIMA, PONTEIE OS PARAFUSOS ( A ) NO ENCOSTO E ASSENTO.

**ATENÇÃO:** NÃO APERTAR ATÉ O FINAL. ( VER 3° PASSO )



2° Passo

3° ) ALINHE A CADEIRA E APERTE **PRIMEIRO** OS PARAFUSOS DO ENCOSTO, APÓS, APERTE OS PARAFUSOS DO ASSENTO COM A CHAVE ALLEN.

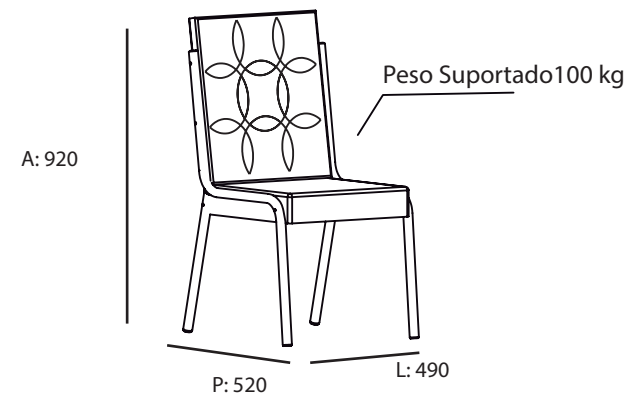


UTILIZE CHAVE ALLEN NA MONTAGEM.

3° Passo

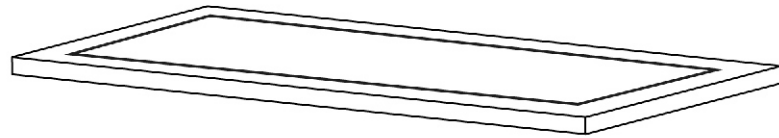
Sempre utilizar a própria embalagem, forrando o piso para montagem do produto.

4° ) MONTAGEM CONCLUÍDA.



4° Passo

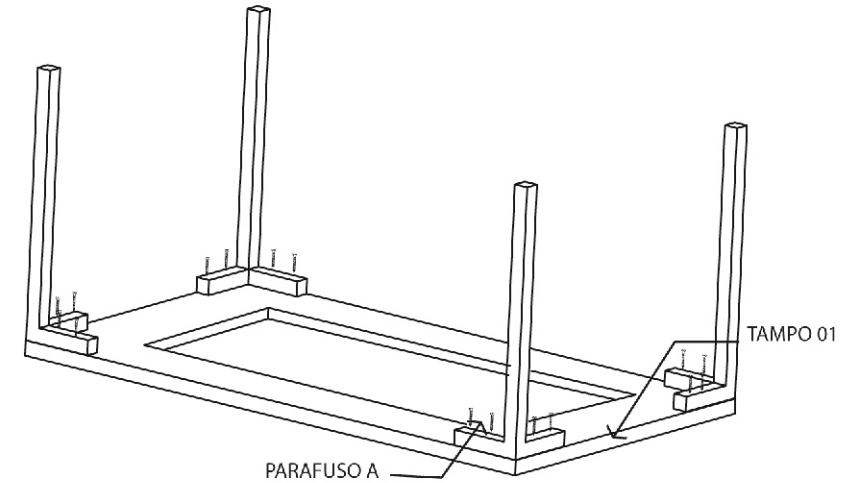
1º) DEITAR O TAMPO SOBRE UMA SUPERFÍCIE PROTEGIDA PARA NÃO RISCAR.




1º Passo

UTILIZAR EMBALAGEM PARA FERRAR PISO

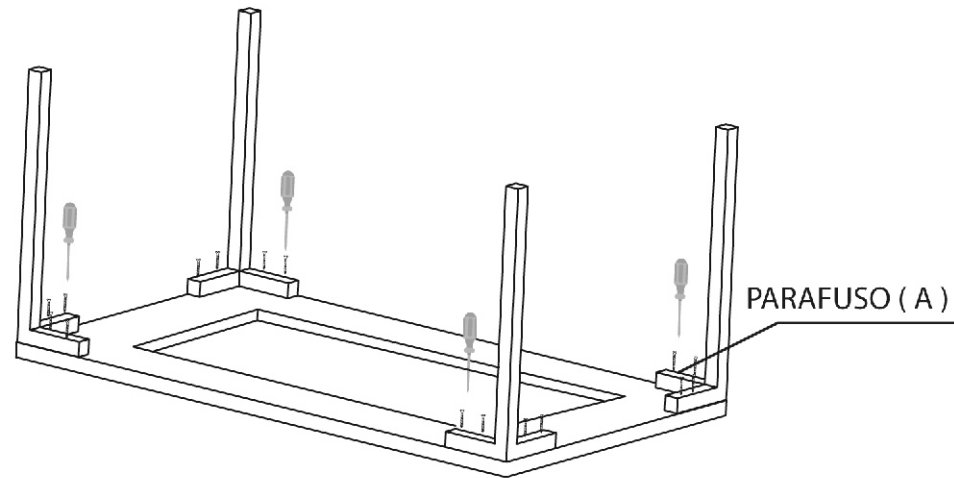
2º) FIXAR OS PÉS (02) NO TAMPO (01) COM OS PARAFUSOS (A) . APERTAR.  
OBS: O TAMPO JÁ VEM FURADO PARA FIXAÇÃO DOS PÉS.



2º Passo

 UTILIZAR CHAVE PHILIPS NA MONTAGEM  
UTILIZAR EMBALAGEM PARA FERRAR PISO

3º) REPETIR A MONTAGEM DOS PÉS DO OUTRO LADO. APERTAR.

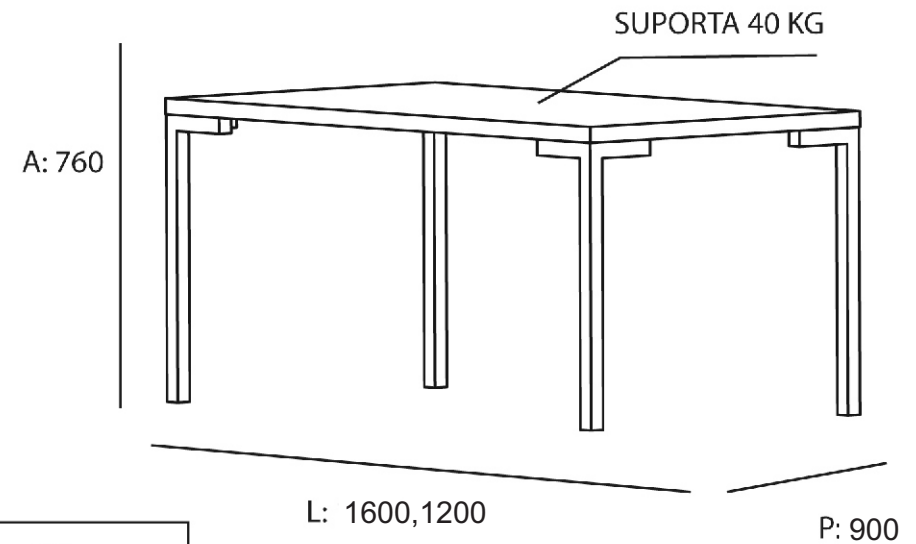


TAMPO (01)

3º Passo

 UTILIZAR CHAVE PHILIPS NA MONTAGEM  
UTILIZAR EMBALAGEM PARA FERRAR PISO

4º) MONTAGEM CONCLUÍDA



4º Passo

## CERTIFICADO DE GARANTIA

### MESA INOVARE / ISIS

#### Prazo:

Todos os produtos da marca AÇO NOBRE possuem 6 meses (180 dias) de garantia contra defeitos de fabricação, a partir da data expressa na nota fiscal de venda ao consumidor. Ressalta-se que, seguindo a lei 8078/90 (código de defesa do consumidor), esta garantia oferecida ao produto é exclusivamente contra defeitos de fabricação.

#### Cuidados com o cromo:

- Na limpeza, não utilizar produtos abrasivos como esponjas de aço, lixas, etc. Evitar o contato com produtos químicos de limpeza, tais como: Água sanitária, desinfetantes, desengordurantes, álcool, etc.
- Encerar uma vez a cada 30 dias, com cera automotiva a base de silicone.
- Não bater ou riscar o cromado para evitar que descasque.
- Não expor o móvel em lugares abertos como jardins, sacadas, etc.

#### Esta garantia não cobre:

- 1 - Defeitos causados por uso inadequado como: quedas, impactos e montagem fora das orientações enviadas no manual.
- 2 - Danos causados por consertos realizados por terceiros, sem autorização prévia da AÇO NOBRE.
- 3 - Danos causados por animais domésticos, insetos, objetos cortantes ou decorativos.
- 4 - Desgaste natural, bem como excesso de peso sobre o móvel.
- 5 - Danos decorrentes de transportes inadequados ou má armazenagem.
- 6 - Defeitos causados por exposição ao sol, chuva, umidade, bem como sinistros (roubo/furto, perda, fogo ou enchentes).

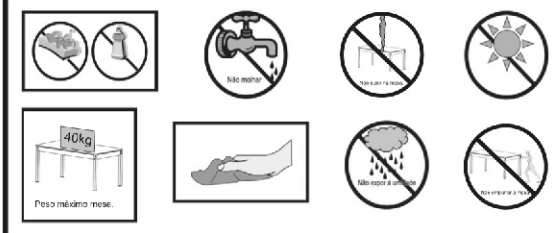
#### Recomendações de conservação e limpeza:

- Não deixar o produto exposto a chuva, sol, umidade, etc.
- Não usar qualquer tipo de produto químico na limpeza dos móveis.
- Todo produto deve ser manuseado com cuidado, não podendo ser arrastado nem encostado em paredes ou lugares úmidos. Evitar esforços desnecessários que possam comprometer a estrutura e qualidade dos móveis.

#### Como solicitar:

Para solicitar a análise e o consequente atendimento da garantia é necessário contatar diretamente a loja/varejista onde o produto foi adquirido e apresentar a nota fiscal de venda. A loja/varejista será o responsável por analisar as condições e validade da garantia especificadas neste certificado, assim como efetuar a substituição do produto ou seus componentes danificados.

### DICAS DE LIMPEZA E CONSERVAÇÃO



Obs. Produto para uso doméstico.

#### Necessário para Montagem



1 PESSOA

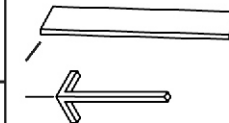


CHAVE PHILIPS

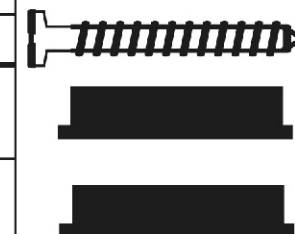


OS ITENS ACIMA NÃO ACOMPANHAM O PRODUTO.

PEÇAS				
Nº	DESCRIÇÃO	MATERIAL	QUANT	MEDIDAS
01	TAMPO DE MDF COM VIDRO	MDF	1	1600 X 900 X 40 MM 1200 X 800 X 40 MM
02	PE 710 X 200 X 200 MM CROMADO OU MARROM	AÇO	4	710 X 200 X 200 MM



ACESSÓRIOS			
CÓD	DESCRIÇÃO	MATERIAL	QUANT
A	PARAFUSO 6 x 70 mm PHILIPS	AÇO	16
B	PONTEIRA CROMADA OU PRETA 40 X 40 X 12 MM	PLASTICO INJETADO	8
C	SAPATA PRETA 43 X 43 X 17 MM	PLASTICO INJETADO	4



Sr Cliente/Montador, cuidado ao manusear o produto!  
Produtos em aço podem conter faces cortantes, atenção para não ocasionar acidentes.  
Sempre utilizar a própria embalagem, forrando o piso para montagem do produto.