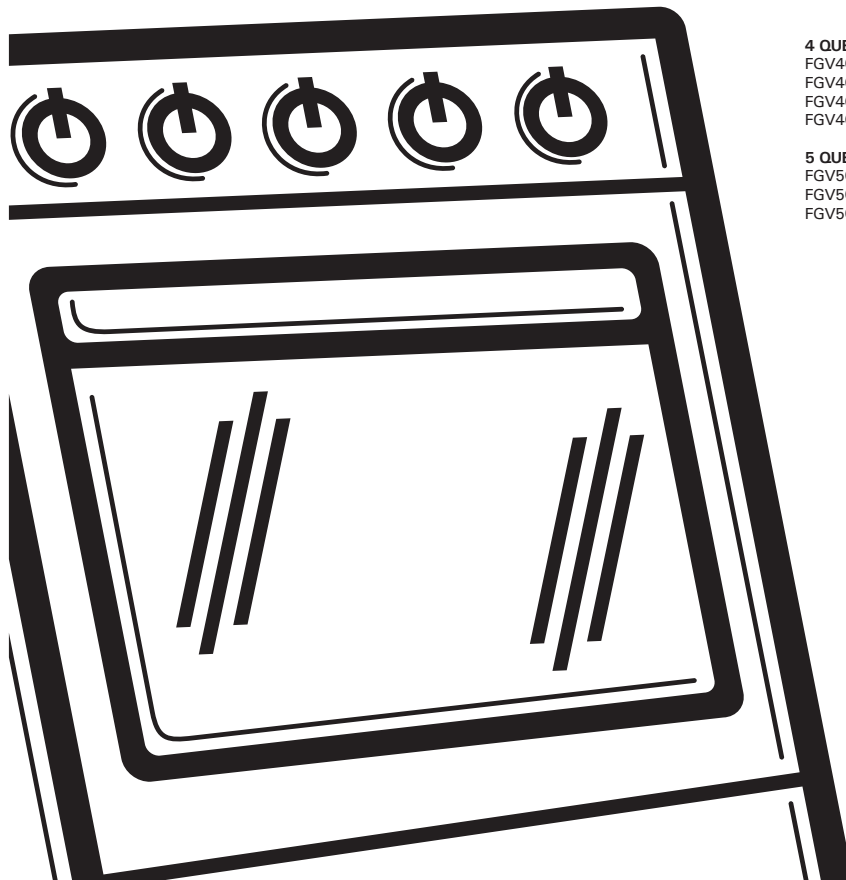


# Manual de Instruções

Termo de Garantia



**4 QUEIMADORES PT/BR**

FGV404

FGV405

FGV406

FGV407

**5 QUEIMADORES PT/BR**

FGV504

FGV505

FGV506

Antes de utilizar seu fogão Suggar, leia atentamente as informações contidas neste manual.

**SUGGAR**  
eletrodomésticos  
[www.suggar.com.br](http://www.suggar.com.br)

REV.01/22

# 1. GUIA RÁPIDO PARA INSTALAÇÃO E USO

## INSTALAÇÃO

Para sua segurança e correta instalação do seu produto, verifique todas as orientações para o posicionamento do produto, instalação do gás e elétrica.

Certifique-se que haja circulação de ar no ambiente, mantendo ventilação natural.

Adquira a Lâmpada com rosca tipo E14TU25 separadamente, conforme tensão elétrica do produto, e de acordo com a potência especificada no manual de instruções (ver Especificações Técnicas).

Utilize uma tomada exclusiva e em boa condição para conectar o plugue de seu fogão, nunca use extensões e conectores tipo "T" ou benjamim.

## COMO USAR

### QUEIMADORES

Para os modelos FGV405BR/PT, FGV505BR/PT, FGV408BR/PT, FGV508BR/PT :

1. Aperte e mantenha pressionado o interruptor do acendimento automático;
2. Pressione e gire o manipulador do queimador no sentido anti-horário até a chama acender;
3. Regule a intensidade da chama de acordo com o desejado.

Para os modelos FGV407BR1/BR2/PT1/PT2, FGV506BR1/BR2/PT1/PT2:

1. Pressione e gire o manipulador do queimador no sentido anti-horário até a chama acender;
2. Regule a intensidade da chama de acordo com o desejado.

### FORNO

O queimador do forno possui um sistema de segurança. Para o seu acendimento, abra a porta do forno e siga corretamente as instruções a seguir:

**ACENDIMENTO AUTOMÁTICO (MODELOS FGV405BR/PT, FGV505BR/PT, FGV408BR/PT, FGV508BR/PT) :**

1. Abra totalmente a porta do forno.
2. Pressione o manipulador e gire-o na posição anti-horário até a posição máxima, pressione o botão até acender a chama e mantenha o manipulador pressionado por 10 segundos.
3. Veja se há chama no forno e feche a porta. Se a chama não se acender ou apagar, siga as instruções em diagnóstico dos problemas mais frequentes.
4. Ajuste o manipulador do forno na temperatura desejada.

### PRATELEIRA DO FORNO

#### PRATELEIRA FIXA

Os fogões possuem uma trava na prateleira do forno que não permite que ela vire ou saia facilmente, dando maior segurança na utilização. Para retirar a prateleira deve-se puxar a mesma até a posição da trava e erguê-la para cima enquanto continua o movimento de retirada. Para recolocá-la, proceda de modo inverso. O seu fogão permite a utilização da prateleira em 3 níveis de altura.

#### PRATELEIRA DESLIZANTE

Para retirar a prateleira deslizante, desencaixe as hastes para que se soltem. Em seguida puxe-a para frente, para concluir a remoção. Para remontar, encaixe a prateleira nos trilhos, empurre-a para dentro e encaixe novamente as hastes.

**ACENDIMENTO SUPERAUTOMÁTICO (modelos FGV407BR1/BR2/PT1/PT2, FGV506BR1/BR2/PT1/PT2)**

1. Com a porta do forno aberta, pressione e gire o manipulador do forno até a posição, e acender a chama.
2. Certifique-se que a chama no forno está acesa. Se a chama não acender ou apagar, volte o botão do forno para a posição "fechado" e espere pelo menos 1 minuto para que o gás liberado se espalhe. Reinicie o procedimento.
3. Ajuste a posição do botão do forno para a temperatura desejada, (fechar a porta)
4. Para desligar o forno, coloque o manipulador na posição "fechado" e certifique-se que não há chama.

## GRILL

Para os modelos (FGV407BR1/BR2/PT1/PT2, FGV506BR1/BR2/PT1/PT2)

Ligue o Grill por 3 minutos antes do primeiro uso.

O Grill é uma resistência elétrica instalada na parte de cima do forno, que aquece e emite radiação infravermelha que serve para dourar, grelhar ou gratinar os alimentos. Por motivo de segurança, o grill elétrico e o forno a gás não funcionam simultaneamente. O botão que liga o Grill desliga o forno.

Siga as orientações abaixo:

1. Gire o botão do forno no sentido horário.
2. Ao usar o grill, lembrar que o tempo de aquecimento é menor que o dos fornos. Cuidado para não queimar os alimentos e também não sofrer queimaduras.
3. O botão do forno gira nos dois sentidos: No sentido horário liga o Grill, no sentido anti-horário liga o forno. Na posição indicada na figura do botão o forno e o grill estão desligados.

## SEGURANÇA

**IMPORTANTE!** O fogão SUGGAR é de uso exclusivo para fins domésticos. Crianças e animais devem ser mantidos afastados do fogão. Os fogões SUGGAR não são destinados a serem conduzidos por pessoas (incluindo crianças) com reduzida capacidade física, sensorial, mental ou sem experiência.

Recomenda-se que as crianças sejam vigiadas para assegurar que elas não estejam brincando com o aparelho.

### CUIDADOS GERAIS:

Não carregue o fogão pelo puxador do forno;

Antes de utilizar o fogão pela primeira vez retire todas as fitas de proteção que estiverem coladas na mesa do fogão;

Ausentando-se por longo período, feche o registro de entrada de gás;

Posicione corretamente os queimadores para que o acendimento automático funcione perfeitamente; posicione corretamente as trempes.

### RISCO DE INCÊNDIO E EXPLOSÃO:

Mantenha panos, objetos plásticos, materiais ou produtos inflamáveis longe do fogão;

Não deixe acumular gordura no forno, mesa ou em outras partes do fogão;

Se algum queimador do forno ou mesa apagar acidentalmente ou acender, retorne o manípulo para a posição fechada e não acenda imediatamente. Deixe o ar circular para que a concentração de gás seja dispersa e não cause explosões;

Se ocorrer o derramamento de líquido ou alimento sobre a mesa do fogão, desligue o fogão, aguarde esfriar e limpe para evitar entupimento e manchas;

### CUIDADOS COM O FORNO:

Não deixe o forno do fogão aceso sem alimento, a não ser durante o pré-aquecimento da receita.

Use luvas térmicas ao manusear o forno.

Risco de tombamento do fogão: Não utilize a porta do forno como apoio.

Ao acender o forno, abra totalmente a sua porta para evitar o acúmulo de gás em seu interior. Certifique-se que acendeu o forno antes de fechar a porta. Feche cuidadosamente a porta para que a chama não se apague ou desloque o alimento.

Algumas partes acessíveis podem se tornar quentes quando o forno estiver em uso.

### CUIDADOS COM O GRILL:

Durante o funcionamento o Grill ficará muito quente. Não o toque para evitar queimaduras.

Antes de ligar o Grill, verifique se há utensílios no interior do forno que possam ser danificados pelo calor.

Não deixe de usar luvas térmicas ao manusear alimentos quentes.

Nunca deixe o Grill do fogão em funcionamento sem alimentos.

Algumas partes do fogão podem se tornar quentes quando o Grill estiver em uso. Manter crianças e os animais afastados

### CUIDADOS COM AS PRATELEIRAS AUTODESLIZANTE:

Para sua segurança, as grades de seu fogão foram projetadas para travar ao atingirem a abertura máxima permitida .

### CUIDADOS COM AS PANELAS:

Utilize as painelas com diâmetro mínimo de 12 cm, fundo plano e deixe o cabo virado para o lado interno do fogão. Não utilize painelas com fundo curvo (convexo) ou em anel.

Utilize utensílios resistentes ao calor para evitar danos e acidentes. Durante os processos de cozimento de alimentos que necessitem de gordura e óleo, fique bem atento, pois estas substâncias podem pegar fogo se

elevadas a altas temperaturas.

**IMPORTANTE:** Não recomendamos a utilização de painéis e recipientes fabricados com materiais refratários, tais como barro, pedra, cerâmica, dentre outros, assim como a utilização de chapas de ferro ou outros tipos de materiais que possam abafar os queimadores. A utilização destes materiais pode danificar de forma permanente o fogão. Utilize sempre painéis em bom estado e com fundo plano, sem deformações.

#### VAZAMENTO DE GÁS:

Ao sentir cheiro de gás dentro de casa, tome as seguintes providências:

1. Apague toda e qualquer chama.
2. Não acenda qualquer tipo de chama.
3. Não mexa em interruptores elétricos.
4. Não utilize o telefone e celular próximo ao local. Saia do ambiente e faça a ligação de um local aberto e ventilado.
5. Feche o registro da entrada de gás;
6. Abra as janelas e as portas, permitindo maior ventilação do ambiente;
7. Afaste as pessoas do local;
8. Caso o vazamento seja no botijão, retire-o e leve-o para um local aberto e bem ventilado em seguida chame o distribuidor de gás;
9. Se o fogão é abastecido com gás canalizado ou central (prédios), feche imediatamente os registros de abastecimento e chame a companhia de gás responsável;
10. Chame a assistência técnica para verificar o problema.

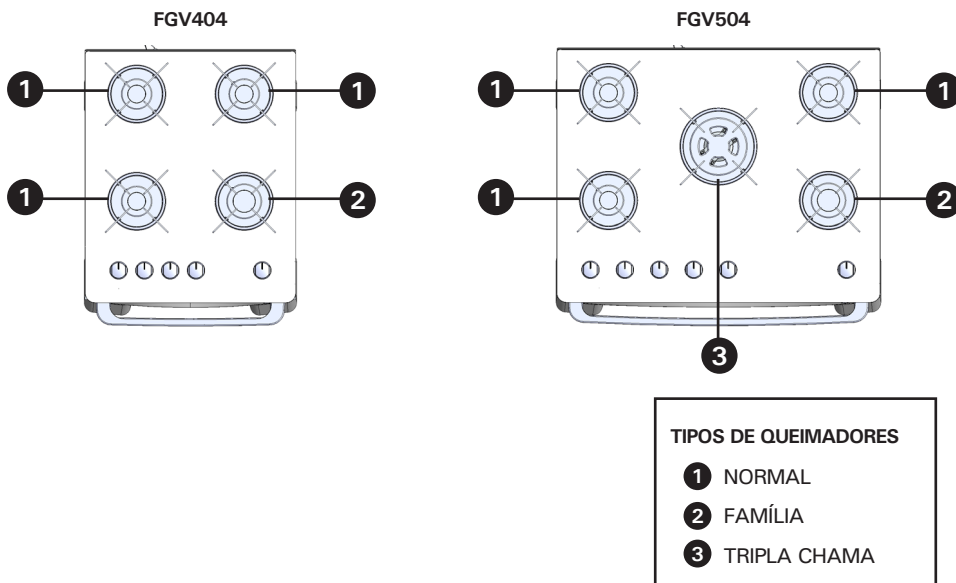
#### VAZAMENTO DE GÁS COM FOGO:

1. Se possível feche o registro de gás.
2. Afaste as pessoas do local.
3. Saia do local.
4. Chame o corpo de bombeiro

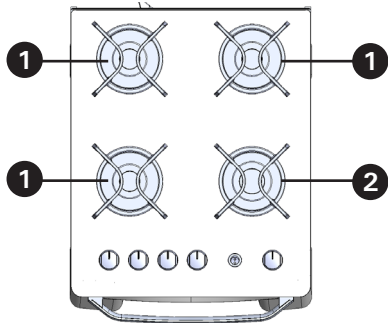
#### ATENÇÃO!

- Nunca passe os fios pela parte traseira do fogão.
- Nunca passe a mangueira plástica de PVC por trás do fogão.
- Não altere o cabo de força do fogão
- O aterramento da rede elétrica deverá ser feito conforme a norma NBR5410 seção aterramento.
- Não ligue o fio terra à terra elétrica e nem fixe-o a torneiras, canos de gás, tubos de PVC, etc.

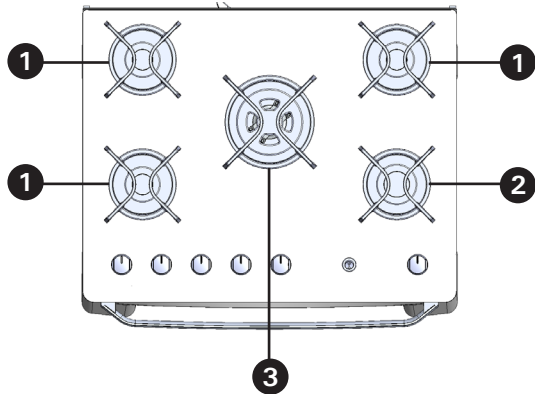
## 2. DESCRIÇÃO



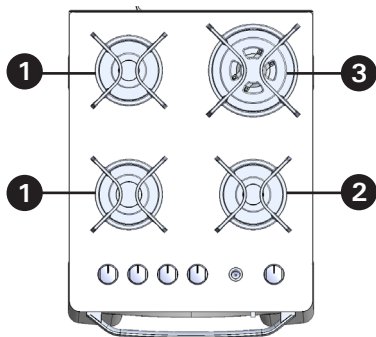
FGV405



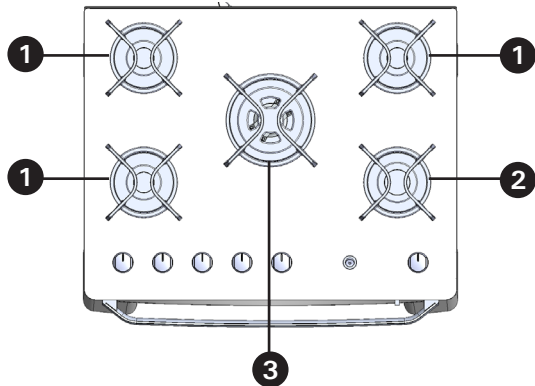
FGV505



FGV407



FGV506



**TIPOS DE QUEIMADORES**

- 1** NORMAL
- 2** FAMÍLIA
- 3** TRIPLA CHAMA

## 3. INSTALAÇÃO

Este fogão foi projetado para uso de gás GLP. Para uso com gás GN (gás natural), contrate o Serviço de Atendimento SUGGAR para converter o fogão para o novo tipo de gás antes de instalar o produto.

No período de garantia a primeira conversão é gratuita desde que o fogão não tenha sido utilizado com outros tipos de gases, antes de instalar seu fogão, verifique se todos os manipuladores estão fechados.

Caso prefira, você mesmo pode instalar seu fogão, contanto que siga, passo a passo, as instruções deste manual. Confira antes, na etiqueta de identificação localizada na parte traseira do fogão, o tipo de gás e tensão de alimentação de sua residência.

### 3.1 CONDIÇÕES DO LOCAL DE INSTALAÇÃO

A utilização de um fogão a gás produz calor e umidade no local em que é instalado. Instale seu fogão em local arejado, livre de corrente de ar que apaguem as chamas, e longe de áreas de circulação de pessoas.

### 3.2 POSICIONAMENTO DO FOGÃO

Ao redor do fogão deixe uma distância mínima de 10 cm para a circulação de ar e um vão na altura superior da mesa do fogão de 80 a 85 cm

O fogão não deve estar posicionado abaixo do tampo dos móveis, pois dificulta o bom funcionamento do produto e pode causar acidentes. O plugue do fogão com três pinos possui terminal de aterramento. O pino de aterramento do plugue é importantíssimo para a segurança do usuário, sua família e seu patrimônio, não inutilize o aterramento correto do fogão.

### 3.3 INSTALAÇÃO DA REDE ELÉTRICA (IMAGENS)

01. Utilize uma tomada exclusiva e em boa condição para conectar o plugue de seu fogão.

02. Não utilize extensões, benjamins, adaptadores entre o fogão e a tomada, há o risco de curto circuito ou incêndio.

03. Não altere o cabo de força do fogão, corre-se o risco de choque elétrico ou dano ao produto. Caso seja necessário reparo ou instalação chame a Assistência Técnica Autorizada SUGGAR.

04. Consultar a voltagem na tabela "Características Técnicas E Construtivas"

A lâmpada do forno\* modelos deve estar adequada à tensão elétrica da sua instalação (127V ou 220V). A lâmpada não é enviada com o produto, adquira separadamente conforme tensão elétrica da residência. Especificação da lâmpada: 25W (máximo), rosca E14TU25.

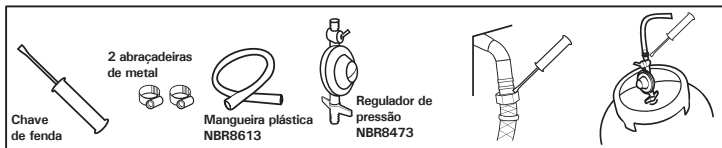
### 3.4 INSTALAÇÃO COM GÁS:

Ao utilizar gás GLP (botijão), instale-o fora da cozinha, em local protegido e bem ventilado e, verifique a distância entre o botijão e seu fogão. Não emende mangueiras. O comprimento máximo permitido para a mangueira plástica de PVC é de 1,25m.

Verifique a validade do regulador de gás do botijão e da mangueira. Respeite a data de validade.

#### 3.4.1 Instalação com botijão de gás (GLP):

1. Para instalar o seu fogão será necessário a aquisição dos seguintes componentes descritos abaixo:



#### 3.4.2 Instalação com gás encanado (GLP/GN):

1. Para instalar seu fogão será necessária a aquisição dos componentes descritos abaixo; (Fig.5).

2. Coloque a arruela de vedação dentro da rosca interna da mangueira metálica.

3. Rosquear o adaptador junto à mangueira metálica flexível. Utilize uma pasta vedante ou fita TEFLON para auxiliar na vedação. (Fig.6).

4. Faça a fixação com o auxílio de duas chaves de boca.

5. Coloque a porca no adaptador na entrada de gás. Encaixe o adaptador e rosqueie a porca de fixação no adaptador. Utilize duas chaves de boca para auxiliar o aperto. (Fig.7).

6. Feche o registro de gás. Com as duas chaves de boca rosqueie a mangueira metálica no registro de gás. Use a fita TEFLON ou pasta vedante para ajudar na vedação.

7. Verifique se há vazamento de gás: abra o registro de gás e coloque espuma de sabão em todas as conexões. Caso haja formação de bolha refaça a instalação.

## 4. MODO DE USAR

As trepes do seu fogão são individuais para facilitar a remoção e limpeza das mesmas. Para limpar as trepes, utilize uma esponja de aço seca.

Ao manusear as trepes, certifique-se de que estejam frias, para evitar possíveis queimaduras. Observe atentamente o diâmetro mínimo e máximo das painéis e recipientes em geral, que podem ser usados sobre as trepes (quadro de diâmetros). As painéis devem possuir fundo plano e garantir uma boa estabilidade sobre as trepes.

QUADRO DE DIÂMETROS MÍNIMOS E MÁXIMOS DE PAINÉIS		
QUEIMADOR	DIÂMETRO MÍNIMO	DIÂMETRO MÁXIMO
NORMAL	12	16
FAMÍLIA	16	20
MAXI CHAMA / TRIPLA CHAMA	20	22

### 4.1 Usando os Queimadores

Verifique se todos os queimadores estão bem encaixados. Para evitar má formação da chama e deformações nas peças, jamais acenda o fogo sem que os queimadores e os espalhadores estejam encaixados corretamente.

Para os modelos FGV405BR/PT, FGV505BR/PT, FGV408BR/PT, FGV508BR/PT :

4. Aperte e mantenha pressionado o interruptor do acendimento automático;
5. Pressione e gire o manípulo do queimador no sentido anti-horário até a chama acender;
6. Regule a intensidade da chama de acordo com o desejado.

Para os modelos FGV407BR1/BR2/PT1/PT2, FGV506BR1/BR2/PT1/PT2:

3. Pressione e gire o manípulo do queimador no sentido anti-horário até a chama acender;
4. Regule a intensidade da chama de acordo com o desejado.

4.1.3 Em Caso De Falta De Energia Elétrica, Você Pode Acender Os Queimadores Da Mesa Normalmente Usando Fósforos.

1. Acenda o fósforo e aproxime-o do queimador do fogão.
2. Empurre e gire lentamente o botão no sentido anti-horário (para a esquerda);
3. Regule o botão para a intensidade de chama desejada;
4. Para desligar gire o botão no sentido horário (para a direita) até a posição "fechada".

### 4.2 USANDO O FORNO

4.2.1 ACENDIMENTO AUTOMÁTICO MODELOS FGV405BR/PT, FGV505BR/PT, FGV408BR/PT, FGV508BR/PT

1. Abra totalmente a porta do forno.
2. Pressione o manípulo e gire-o na posição anti-horário até a posição máxima, pressione o botão até acender a chama e mantenha o manípulo pressionado por 10 segundos.
3. Veja se há chama no forno e feche a porta. Se a chama não se acender ou apagar, siga as instruções em diagnóstico dos problemas mais frequentes.
4. Ajuste o manípulo do forno na temperatura desejada.

4.2.2 ACENDIMENTO SUPERAUTOMÁTICO (modelos FGV407BR1/BR2/PT1/PT2, FGV506BR1/BR2/PT1/PT2)

1. Com a porta do forno aberta, pressione e gire o manípulo do forno até a posição, e acender a chama.
2. Certifique-se que a chama no forno está acesa. Se a chama não acender ou apagar, volte o botão do forno para a posição "fechado" e espere pelo menos 1 minuto para que o gás liberado se espalhe. Reinicie o procedimento.
3. Ajuste a posição do botão do forno para a temperatura desejada, (fechar a porta)
4. Para desligar o forno, coloque o manípulo na posição "fechado" e certifique-se que não há chama.

### 4.2.3 PRATELEIRA DO FORNO

#### PRATELEIRA FIXA

Os fogões possuem uma trava na prateleira do forno que não permite que ela vire ou saia facilmente, dando maior segurança na utilização. Para retirar a prateleira deve-se:

Puxar a mesma até a posição da trava e erguê-la para cima enquanto continua o movimento de retirada. Para recolocá-la, proceda de modo inverso. O seu fogão permite a utilização da prateleira em 3 níveis de altura.



#### PRATELEIRA DESLIZANTE

Para retirar a prateleira deslizante, desencaixe as hastes para que se soltem. Em seguida puxe-a para frente, para concluir a remoção. Para remontar, encaixe a prateleira nos trilhos, empurre-a para dentro e encaixe novamente as hastes.

#### 4.2.4 ACENDENDO A LUZ DO FORNO\*

Para acender a luz do forno, pressione o botão.

#### 4.2.5 ACENDIMENTO MANUAL (OU EM CASO DE FALTA DE ENERGIA ELÉTRICA)

1. Acenda o fósforo, com a porta do forno aberta, pressione e gire o botão do forno.
2. Continue pressionando o botão do forno e solte o palito dentro do furo de acendimento.
3. Se a chama acendeu, pressione o botão do forno por mais 10 segundos para que a chama permaneça acesa.
4. Certifique-se que a chama no forno está acesa. Se a chama não acender ou apagar, volte o botão do forno para a posição "fechado" e espere pelo menos 1 minuto para que o gás liberado se espalhe. Reinicie o procedimento.
5. Ajuste a posição do botão do forno para a temperatura desejada.
6. Para desligar o forno, coloque o botão na posição "fechado" e certifique-se que não há chama.

#### 4.3 USANDO O GRILL

Para os modelos (FGV407BR1/BR2/PT1/PT2, FGV506BR1/BR2/PT1/PT2)

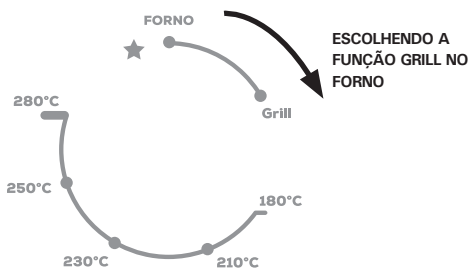
Ligue o Grill por 3 minutos antes do primeiro uso.

O Grill é uma resistência elétrica instalada na parte de cima do forno, que aquece e emite radiação infravermelha que serve para dourar, grelhar ou gratinar os alimentos.

Por motivo de segurança, o grill elétrico e o forno a gás não funcionam simultaneamente. O botão que liga o Grill desliga o forno.

Siga as orientações abaixo:

1. Gire o botão do forno no sentido horário.
2. Ao usar o grill, lembrar que o tempo de aquecimento é menor que o dos fornos. Cuidado para não queimar os alimentos e também não sofrer queimaduras.
3. O botão do forno gira nos dois sentidos: No sentido horário liga o Grill, no sentido anti-horário liga o forno. Na posição indicada na figura do botão o forno e o grill estão desligados.





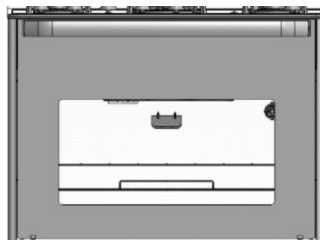
## 5. DICAS E CONSELHOS

- Não deixe de fechar o registro de gás após a utilização do fogão.
- Evite abrir constantemente a porta do forno.
- Nunca coloque nada diretamente sobre a base do forno.
- Use, de preferência, a prateleira do forno na posição central, principalmente para bolos, tortas e outros tipos de massas.
- Utilize este fogão somente para uso doméstico.
- Abra e feche cuidadosamente a porta do forno para que a chama não se apague e para evitar o deslocamento do alimento.
- Ao utilizar o forno a gás, pré-aqueça na temperatura máxima por 15 minutos.
- Durante o funcionamento o Grill ficará muito quente. Não o toque para evitar queimaduras.
- Se o fogão for colocado em uma base, medidas devem ser tomadas para prevenir que o aparelho escorregue da base.

## 6. LIMPEZA E MANUTENÇÃO

### CUIDADOS GERAIS:

- Não utilize objetos pontiagudos ou cortantes para a limpeza das peças do fogão, pois pode afetar sua segurança.
- Não remova a mesa de vidro.
- Nunca utilize papel alumínio ou similares para revestir a mesa e queimadores, pois podem entupir a saída de gás ou manchar a mesa de vidro.
- Durante a limpeza de qualquer parte do fogão, não utilize produtos abrasivos (ex.: palha de aço). Use pano ou esponja macia com água e sabão neutro. Seque após a limpeza.
- Nunca mergulhe os queimadores (bocas) e espalhadores ainda quentes em água fria.
- Não deixe cair os queimadores, pois podem ser danificados.
- Ao recolocar os queimadores e espalhadores após a limpeza, observe o posicionamento correto na mesa. Se o cordão de alimentação está danificado, ele deve ser substituído pelo fabricante, agente autorizado ou pessoas qualificadas, a fim de evitar riscos.
- Não se deve usar um limpador a vapor.
- Não use produtos abrasivos ásperos ou raspadores metálicos afiados para limpar o vidro da porta do forno uma vez que eles podem riscar a superfície, o que pode resultar em estilhaçando do vidro.
- Durante a utilização do Grill, a intensidade de calor será controlada pela altura da prateleira. O calor é mais intenso nos níveis superiores, portanto, posicione o alimento da forma mais conveniente.



### LIMPEZA DO FORNO:

- Desligue o fogão da tomada elétrica e feche o registro de gás. Depois remova excesso de gordura com um pano úmido e morno ou com produto desengordurante.
- As paredes do forno são Easy Clean (fácil limpeza), para remoção da sujeira apenas utilizar pano úmido.
- As prateleiras podem ser lavadas com detergente e uma esponja macia. Após a limpeza seque-as imediatamente.
- Para a limpeza de resíduos de alimentos, retire a tampa do forno, empurre-a para trás e puxe-a para cima.

### LIMPEZA DA PRATELEIRA AUTODESLIZANTE:

- Para retirar a grade para limpeza, proceda da seguinte forma:
- Empurre a grade até o fundo do fogão;
- Levante-a até livrar o engate;
- Puxe a grade para fora do forno (Fig.).
- Para recolocar a grade no forno proceda à operação de modo contrário.

### LIMPEZA DO GRILL:

Desligue o produto da tomada, certifique-se que o forno e o grill não estejam quentes. Utilize um pano úmido ou esponja macia com detergente neutro ou desengordurante para limpar o Grill.

### INSTALANDO/TROCANDO A LÂMPADA DO FORNO\*

Adquira a lâmpada 25W (máximo), rosca E14TU25, própria para fogão em supermercados.

A tensão da lâmpada deve ser de acordo com a tensão do local onde o fogão será ligado (127V ou 220V).

1. Desligue o fogão da tomada e feche o registro de gás. Certifique-se de que o botão liga luz do forno esteja na posição desligado. Desenrosque a tampa de vidro do porta lâmpada no sentido anti-horário até soltá-lo completamente.
2. Rosqueie a lâmpada com cuidado e certifique-se que está bem encaixada.
3. Ligue o fogão na tomada e teste o funcionamento da lâmpada acionando o botão.
4. Após verificar o funcionamento da lâmpada, desligue novamente o fogão da tomada.
5. Recoloque a tampa do vidro rosqueando no sentido horário. Certifique-se que está bem encaixado e ligue o fogão na tomada elétrica.

## 7. DIAGNÓSTICO DOS PROBLEMAS MAIS FREQUENTES

OCORRÊNCIAS	VERIFICAR/PROCEDIMENTO
Se o queimador não acende	Se o plugue do cabo de força está ligado e há energia elétrica.
	Se o botijão está vazio ou se há gás na rede.
	Se o queimador ou o acendedor do queimador está sujo ou molhado.
	O posicionamento correto das bocas de saída de gás junto aos acendedores dos queimadores.
Se a luz do forno não acende	Se há falta de energia.
	Se há lâmpada no interior do forno e se queimou.
	Se a lâmpada está de acordo com a tensão da rede.
	Se o plugue do cabo de força está ligado e se há mal contato na tomada. Se o fusível de instalação da casa está queimado ou o disjuntor desarmou.
Se a chama está baixa e não aumenta	Se há chama em todos os furos.
	Se o gás do botijão está no fim.
	Se a torneira do registro está aberta.
Se a chama está amarela e escurecendo as painelas ou a chama está se apagando	Se o gás está no fim.
	Se a mangueira do gás está dobrada.
	Se os queimadores estão bem instalados.
	Se os queimadores estão sujos ou molhados.
Se você sente cheiro de gás (vazamento)	Se todos os manípulos ou botões estão devidamente fechados.
	Se as conexões das abraçadeiras metálicas entre o botijão de gás e o fogão estão apertadas.
	Se a mangueira plástica NBR 8613 não está furada ou dobrada.
	Se o regulador de pressão NBR 8473 está com prazo de validade vencido ou se está apresentando vazamento.
	Para verificar a existência de vazamento poderão ser seguidos os passos do item 03.04 (instalação com gás) do manual de instruções.
	Caso o problema persista, fechar o registro da válvula reguladora de pressão NBR 8473 e chamar o posto autorizado.
Se a chama se apaga de vez em quando	Se o gás está acabando.
	Se há corrente de ar em direção do fogão.
	Se todos os queimadores estão encaixados.

**ATENÇÃO** Se você sentir cheiro de gás:

- Não acione os interruptores elétricos.
- Não ligue exaustor, ventilador ou qualquer tipo de aparelho.
- Não acenda qualquer tipo de chama.
- Feche o registro de gás junto ao botijão ou da rede de gás.
- Abra todas as portas e janelas para arejar o ambiente.
- Caso o problema não seja identificado e solucionado, contate um posto autorizado SUGGAR.

## 8. ESPECIFICAÇÕES TÉCNICAS

PRODUTO		4 QUEIMADORES PT/BR			5 QUEIMADORES PT/BR	
MODELO		FGV404 FGV405	FGV406	FGV407	FGV504 FGV505	FGV506
ESPECIFICAÇÕES TÉCNICAS	Volume do forno (litros)	56			90	
	Dimensões do forno (Larg.XAlt.X Prof. mm)	396x287x480			654x287x480	
	Categoria	II 2,3				
	Mesa	Vidro Temperado				
	Dimensões do Produto (Larg.XAlt.X Prof. mm)	495x920x643		495x920x663	765x920x643	
	Dimensões com embalagem (Larg.XAlt.X Prof. mm)	505x930x653		505x930x673	775x930x653	
	Peso Líquido (kg)	21,3			28,5	
	Peso Bruto (kg)	24			32,7	
	Pressão Nominal (GLP/ GN)	2,75kPa/1,96kPa				
	Botijão mínimo a utilizar (GLP)	P13				
POTÊNCIA NOMINAL (kW) INJETOR Ø (mm) GLP/GN	Queimador normal	1,65 (0,65/1,00)				
	Queimador família	2 (0,70/1,05)				
	Queimador tripla chama	-	3,3 (0,94/0,99)		3,5 (0,99/1,40)	
	Queimador forno	2,1 (0,75/1,15)			2,8 (0,95x1,35)	
CARACTERÍSTICAS ELÉTRICAS	Tensão de Entrada (V)	127-220	127 (BR1/PT1) 220 (BR2/PT2)		127-220	127 (BR1/PT1) 220 (BR2/PT2)
	Frequência (Hz)	50/60				
	Lâmpada do forno *(W)	25				
	Potência elétrica (W)	32-37		750	32-37	750

## 9. CERTIFICADO DE GARANTIA

A Nota Fiscal de compra deste produto é parte integrante da presente garantia. Sua primeira via deve ser apresentada pelo consumidor, no caso do uso da garantia.

Os consertos em garantia somente poderão ser efetuados por um Posto de Assistência Técnica Suggar.

A Suggar é responsável pela definição das peças e reparos necessários para a solução do problema. Durante a garantia, os reparos necessários, de acordo com a avaliação da Suggar, não terão custo para o consumidor.

O aparelho somente poderá ser reparado pelos técnicos dos Postos Autorizados Suggar (P.A.S), ou por pessoas credenciadas pela Suggar.

Esta garantia não cobre danos causados por:

- Danos sofridos pelo produto, ou seus acessórios, em consequência de acidentes, manuseio ou uso incorreto ou em desacordo com as recomendações do seu manual.
- Problemas com o fio de alimentação, causados por falta de observação às instruções de segurança.
- Produto que tenha sido aberto, examinado, alterado ou consertado por pessoas ou oficinas não autorizadas.
- Produtos que foram danificados por uso não doméstico.
- Ligações feitas em tensão diferente da especificada no aparelho, bem como avarias oriundas de maus tratos, choques bruscos e agentes cuja origem seja transporte, armazenamento indevido ou, ainda, forças da natureza (enchentes, sobrecargas elétricas, raios, etc.) invalidam a garantia dos componentes danificados.

Ao solicitar atendimento em garantia, tenha em mãos a Nota Fiscal de compra, verifique o problema e explique-o detalhadamente. As fotos, ilustrações e especificações técnicas, aqui descritas, poderão ser modificadas sem prévio aviso.

## 10. ASSISTÊNCIA TÉCNICA AUTORIZADA

A rede de postos autorizados poderá sofrer alterações sem aviso prévio. Para conferir a lista atualizada, acesse pela internet o site [www.suggar.com.br/rede-credenciada](http://www.suggar.com.br/rede-credenciada) para localizar a assistência técnica mais próxima de sua residência ou ligue na nossa central de relacionamento 0800 200 5050 / (31) 2105-5950.



Acesse a rede credenciada também através do seu smartphone, utilizando um aplicativo compatível de leitura QR CODE instalado, apontando a câmera para o código acima.

**SUGGAR**  
eletrodomésticos

[www.suggar.com.br](http://www.suggar.com.br)

RAZÃO SOCIAL: Madson Eletrometalúrgica Ltda.

Rua Jugurta Anatólio Lima, 46

Bairro Olhos D'água - Belo Horizonte/MG

CEP: 30390-190

**CENTRAL DE RELACIONAMENTO**

**0800 200 5050 / (31) 2105-5950**