



São Geraldo - Minas Gerais  
 Fone/Fax (32) 3556-1110 / 3556-1452  
 (32) 9 9825-8342  
 assistencia@ljmoveis.com.br

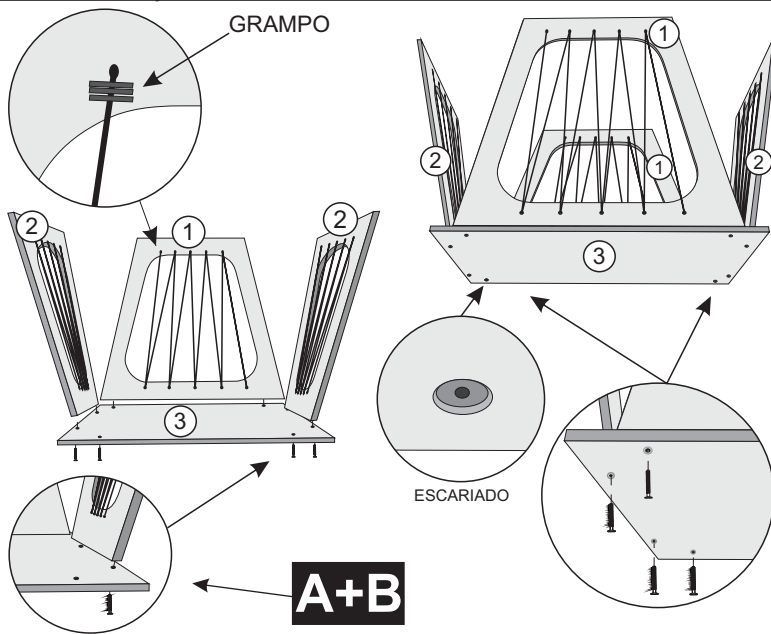
# ESQUEMA DE MONTAGEM

## MESA HARPA 1,35X1,35

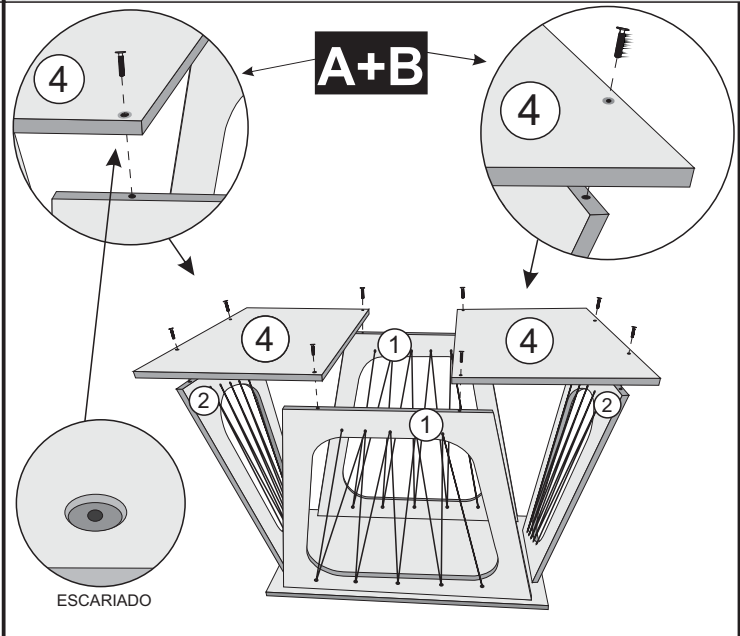


Para mais informações acesse o canal do youtube pelo QR CODE ↑

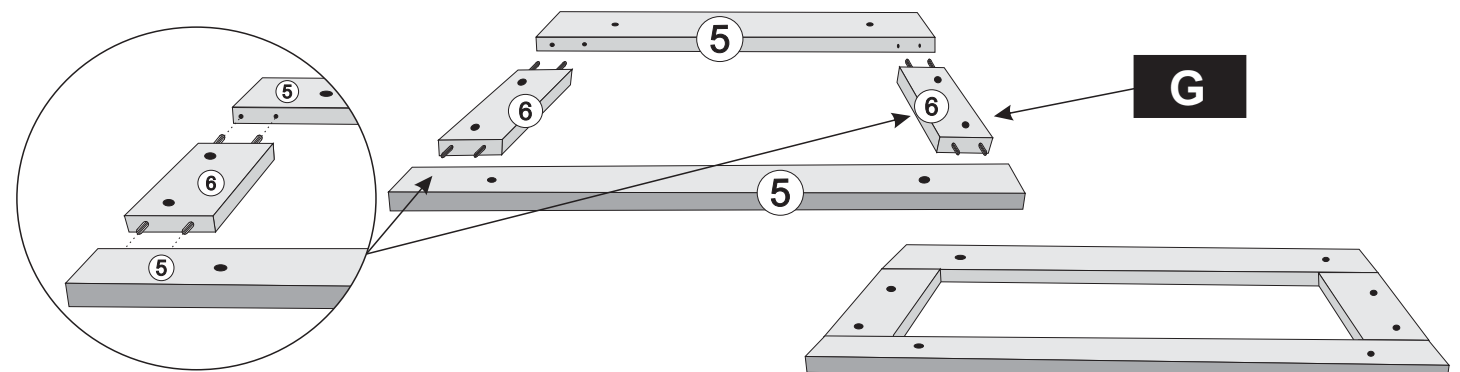
1º- UNIR AS PEÇAS Nº1 E Nº2 NA PEÇA Nº3 UTILIZANDO PARAFUSOS 07X40 CAB. 13mm+CHAVE ALEN ZETA. LADO ESCARIADO DA PEÇA Nº3 PARA BAIXO. **OBS:** ATENTAR PARA QUE O LADO GRAMPEADO DA PEÇA FIQUE PARA DENTRO E PARA CIMA COMO ESTÁ ABAIXO:



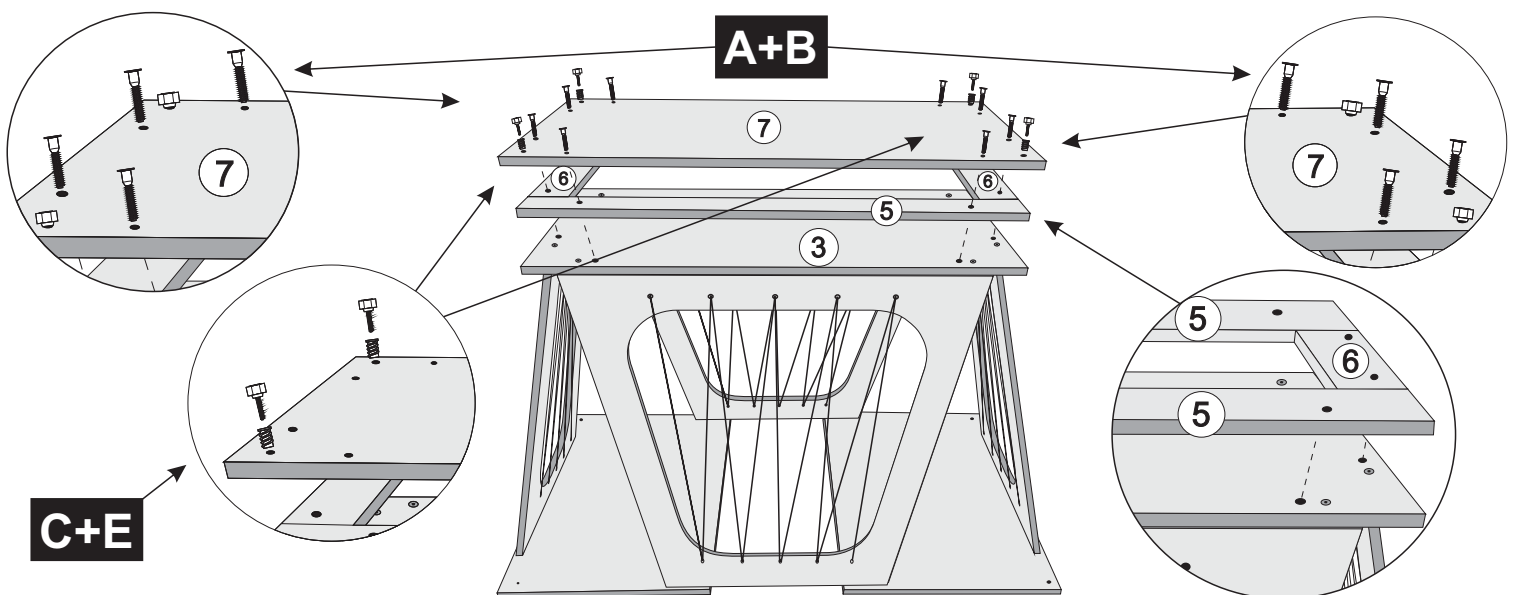
2º- FIXAR PEÇAS Nº4 NAS LATERAIS Nº1 E Nº2 UTILIZANDO PARAFUSOS 07X40 CAB 13mm+CHAVE ALEN ZETA. **OBS:** PEÇAS Nº4, ESCARIADO PARA CIMA.



3º- UNIR AS PEÇAS Nº5, Nº6 UTILIZANDO CAVILHA 06X40. **OBS:** LADO FILETADO DAS MOLDURAS Nº5 E Nº6 PARA FORA.

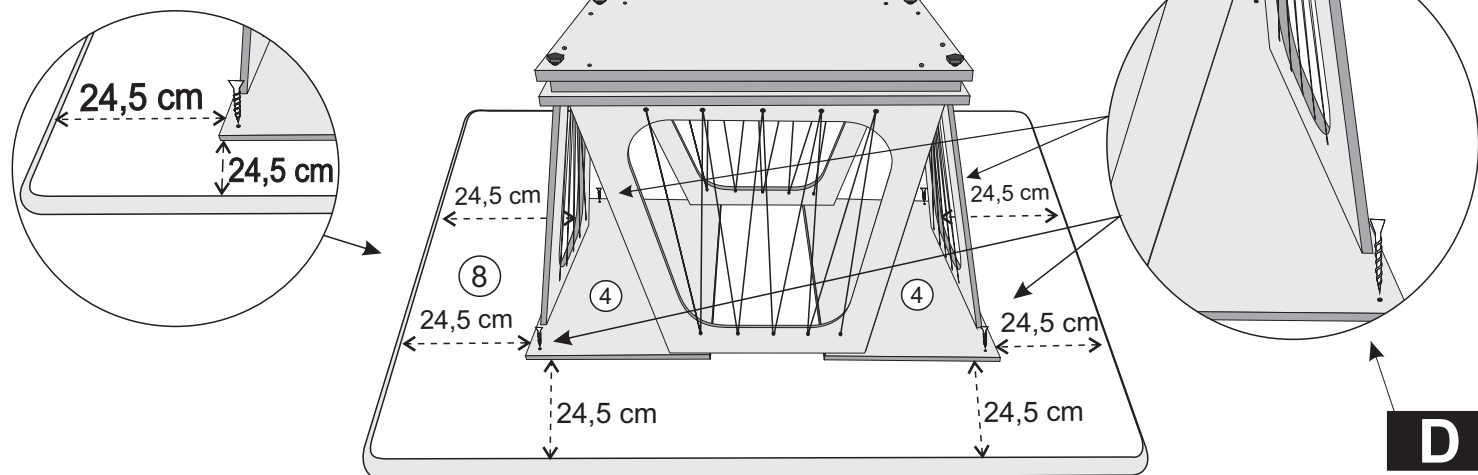


4º- UNIR AS PEÇAS Nº5, Nº6 E Nº7 COM A PEÇA Nº3 UTILIZANDO PARAFUSOS 07X40 CAB. 13mm+CHAVE ALEN ZETA, APÓS TRAVAR AS PARTES, UTILIZAR BUCHA AMERICANA+SAPATA REGULÁVEL NA PEÇA Nº7.

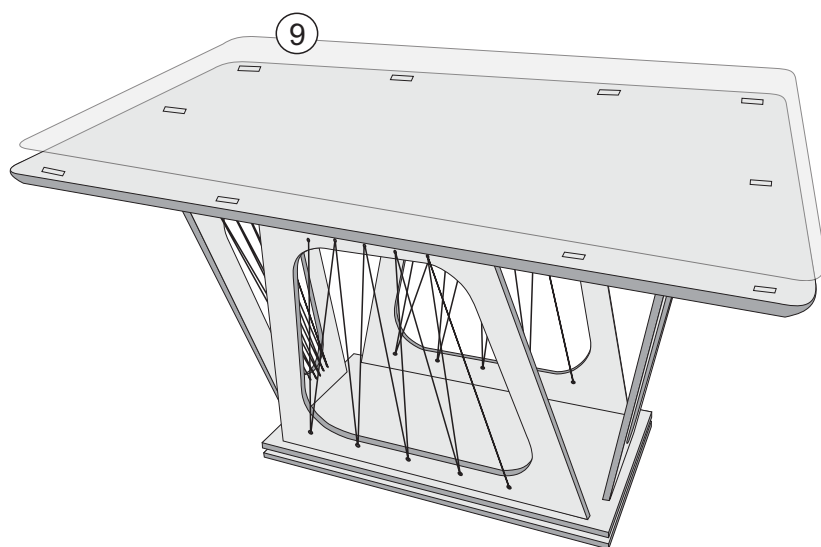


5º - CENTRALIZAR A BASE SOBRE O TAMPO Nº8 NAS MEDIDAS ABAIXO E PARAFUSAR UTILIZANDO PARAFUSOS 04X25 NAS EXTREMIDADES DAS PEÇAS Nº4.

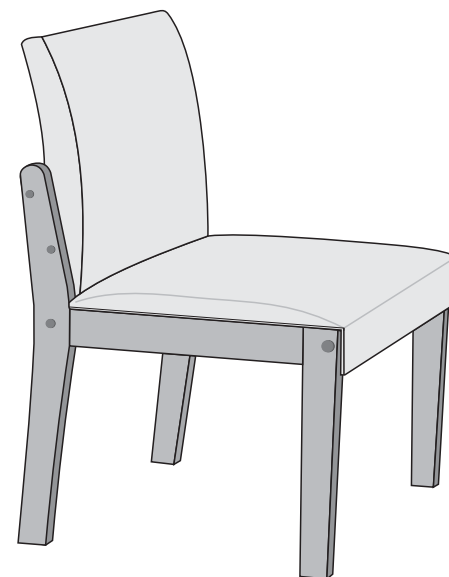
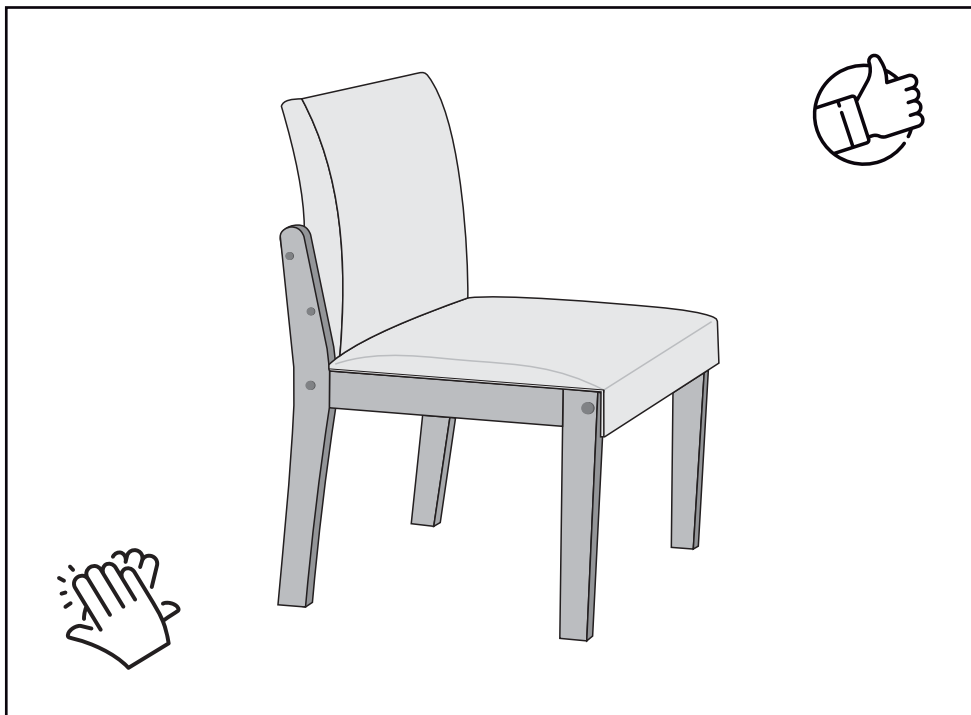
## TAMPO 1,35X1,35



6º - FINALIZAR CENTRALIZANDO O VIDRO Nº9 SOBRE O TAMPO, DIVIDINDO AS SOBRAS DO VIDRO PARA TODOS OS LADOS POR IGUAL.  
OBS: RETIRAR AS PELICULAS DA FITA DUPLA FACE PARA COLAR.



MESA 1,35X1,35				RELAÇÃO DE FERRAGENS E ACESSÓRIOS			
CÓD	Nº		Qtd.	CÓD.	IDENT.	COMPONENTES	QUANT.
12906	01	Lateral Padrão Harpa (Lado Menor P/ Cima)	02	3077	A	Paraf. 07x40 Cab. 13mm	24
12916	02	Lateral Padrão Harpa (Lado Maior P/ Cima)	02	2560	B	Chave Zeta 4 mm	01
12862	03	Sapata Superior	01	12537	C	Sapata regulável 5/16x5/8	04
12811	04	Sobretampo	02	***	D	Parafuso flang. 4x25	04
12918	05	Moldura Maior 1,35x0,90/1,35x1,35	02	3081	E	Bucha Americ. 5/16x15mm	04
12809	06	Moldura Menor 1,35X1,35	02	8012	F	Fita Dupla Face	10
12808	07	Sapata Inferior	01	***	G	Cavilha 07x40	08
***	08	Tampo Chanf. 1,35x1,35	01				
***	09	Vidro Copo 1,35x1,35	01				



V.1 - 18/04/23

**Cadeira Mônaco**

## Como trocar o seu produto

Se seu produto chegou com algum defeito você tem 7 dias para solicitar a troca. Você vai precisar:

- 1 Ter em mãos as fotos das peças com defeito; descrição; código (como está aqui no manual) e quantidade de peças com defeito.
- 2 Acesse o chat em nosso site.
- 3 Selecione o seu pedido, e depois a opção "Quero trocar um produto".
- 4 Pronto, agora é só preencher as informações e enviar. Entraremos em contato por e-mail para te dar todas as instruções.

## Dicas para prolongar a vida útil do móvel

- 1 Retire o pó com uma flanela seca, depois use um pano macio, levemente umedecido com água. Pode utilizar detergente neutro ou sabão neutro.
- 2 Reaperte os parafusos de tempos em tempos para garantir a estabilidade e durabilidade.
- 3 O acabamento do seu produto pode ser danificado pela falta de ventilação e excesso de calor.

Qualquer dúvida sobre os nossos produtos você pode entrar em contato pelo nosso canal de atendimento:  
<https://www.madeiramadeira.com.br/central-de-ajuda>  
Para mais dicas amigas e inspirações de decoração acesse:  
<https://www.madeiramadeira.com.br/central-de-dicas>

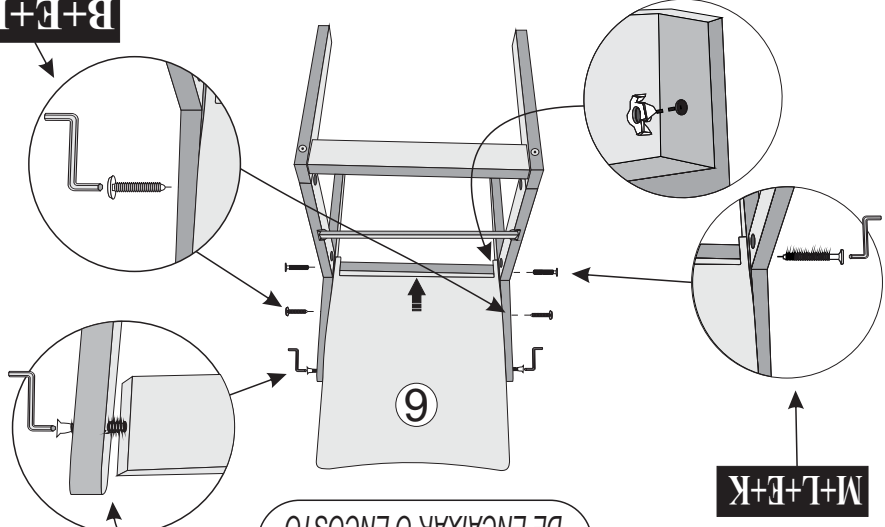
Siga MadeiraMadeira:



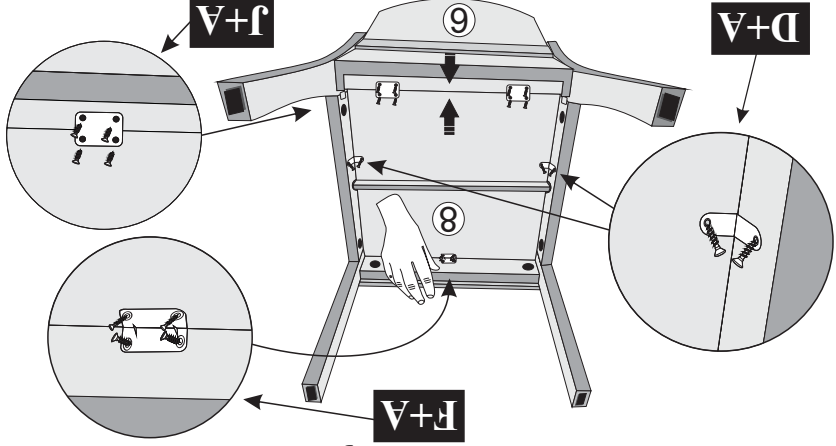
1

3º UNIR ENCOSTO Nº6 COM CHASSI POSICIONANDO ENTRE AS LATERAIS UTILIZANDO PARAFUSOS 1/4X50 CAB.13mm+PORCA GARRA+CHAVE ZETA+TAMPA CABEÇA PARAF. 4 mm.

OBS: DEIXAR OS PARAFUSOS DA TRAVA LEVEMENTE SOLTOS ANTES DE ENCAIXAR O ENCOSTO

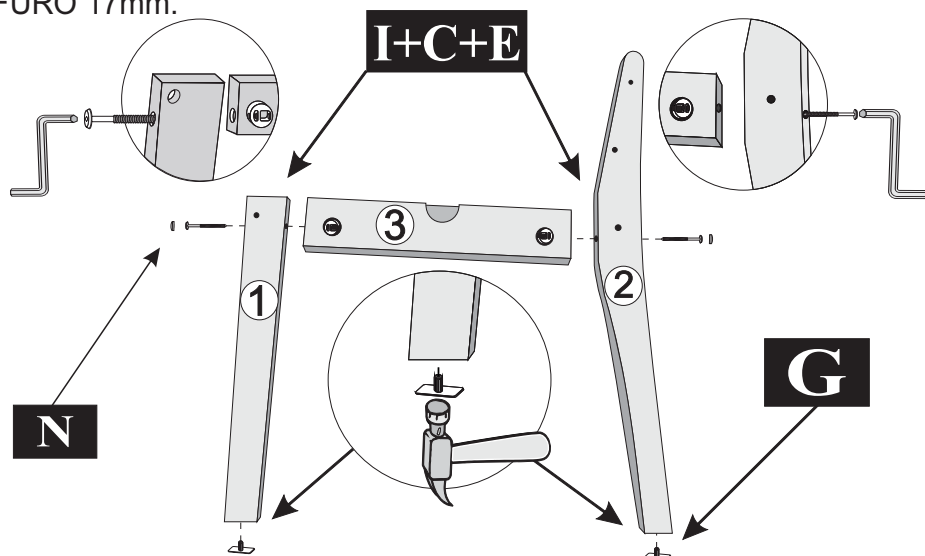


4º FINALIZAR JUNTANDO ASSENTO Nº8 AO ENCOSTO Nº6, PARAFUSANDO AS CHAPAS JUNÇÃO 04 FUROS+PARAFUSOS 3,5X12. EM SEGUIDA, FIXE AS CANTONEIRAS 2 E 4 FUROS NO ASSENTO Nº5 E TRAVAS COM PARAF. 3,5X12. OBS: JUNTAR BEM ENCOSTO E ASSENTO PARA NÃO DAR ESPAÇO ENTRE OS MESMOS.

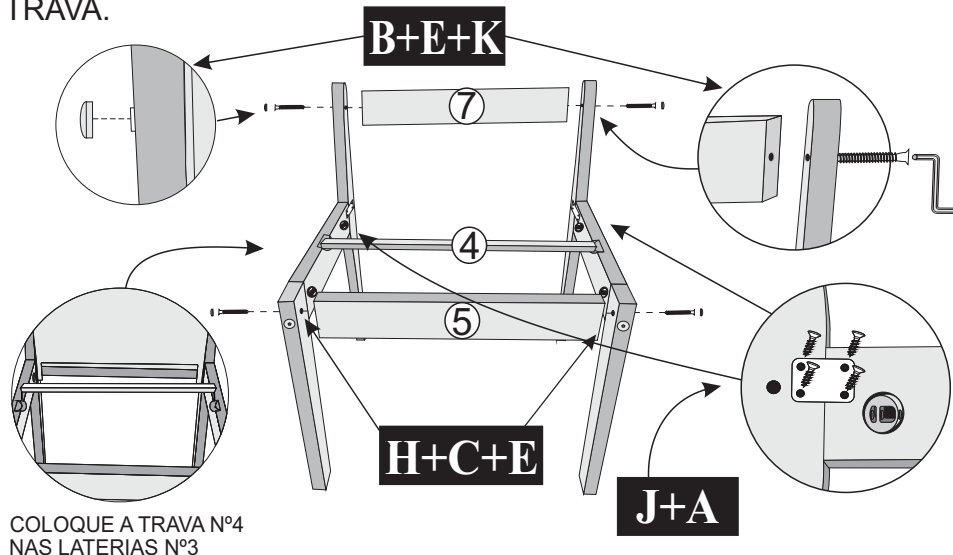


9

1º - MONTAR O PÉ Nº1 E O PÉ Nº2 COM A TRAVA Nº3. FAZER LADO DIREITO E ESQUERDO. UTILIZANDO ANEL FIXADOR+PARAFUSOS 1/4X100 CAB 17mm. COLOCAR SAPATA DESLIZADORA NO CONJUNTO+TAMPA FURO 17mm.



2º - UNIR O CONJUNTO LATERAL COM A TRAVA FRONTAL Nº5 UTILIZANDO ANEL FIXADOR+PARAFUSOS 1/4X70+CHAVE ALLEN, UNIR TAMBÉM O CONJUNTO COM TRAVA DETALHE ENC. Nº7 UTILIZANDO PARAF. 07x50mm CAB. 13 mm+CHAVE ZETA. EM SEGUIDA PARAFUSAR CHAPA 04 FUROS+PARAF. 3,5X12 UNINDO O PÉ TRASEIRO E A TRAVA.








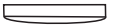
Para a montagem do produto você vai precisar de:



- ✓ Confira as peças, componentes e se possui as ferramentas necessárias para a montagem
- ✓ Para proteger seu móvel, coloque as peças sobre um tapete.
- ✓ Para realizar a montagem, é necessário 02 pessoas. Convide sua família e amigos para montar com você.

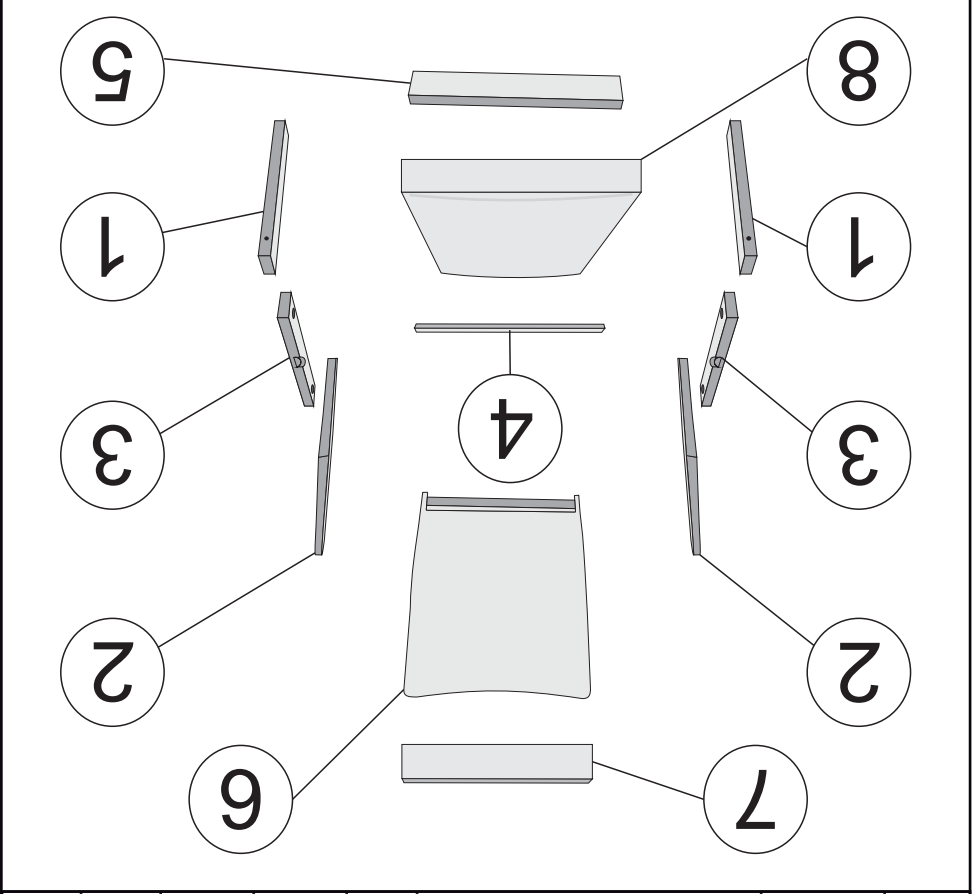
### LISTA DE FERRAGENS

CÓDIGO	REF.	DESCRIÇÃO	ILUSTRAÇÃO	QTD.
2596	A	Parafuso 3,5x12		48
3077	B	Parafuso 07x50 Cab. 13 mm		08
3085	C	Anel Fixador com Porca 1/4		12
2570	D	Cantoneira 02 Furos		04
2560	E	Chave Allen Zeta 4 mm		01
2580	F	Cantoneira 4 furos		02
3071	G	Sapata Deslizadora		08
2561	H	Parafuso 1/4x70 Cab. 13 mm		04

2575	I	Parafuso 1/4x100 Cab. 17 mm	08		08
3616	J	Chapa Junção 04 furos	08		08
6526	K	Tampa Furo 13 mm	16		16
2576	L	Porca Garra 1/4	04		04
0000	M	Parafuso 1/4x50 Cab. 13 mm	04		04
0000	N	Tampa furo 17 mm	08		08

3

LISTA DE PEÇAS							
Nº PEÇA	Cód. IND.	DESCRIÇÃO	QTD.	DIMENSÕES (mm)			PESO KG
				COMP.	LARG.	ESP.	
1	12816	Pé frontal Cad. Mônaco	04	43,0	06,0	2,5	000
2	12817	Pé Traseiro Cad. Mônaco	04	67,5	06,0	2,5	000
3	12818	Trava Lateral Cad. Mônaco	04	38,0	07,0	1,8	000
4	12858	Trava Central Cad. Mônaco	02	45,5	03,2	1,5	000
5	12819	Trava frontal Cad. Mônaco	02	43,0	07,0	1,8	000
6	13682	Encosto Curvo Cad. Mônaco	02	55,0	42,5	11,0	000
7	13958	Trava Detalhe Enc. Mônaco	02	43,0	07,0	1,8	000
8	12476	Assento Cad. Mônaco	02	48,7	46,0	12,0	000



4