

ART *in* MÓVEIS

Soluções Criativas para o seu lar

Obrigada por adquirir um produto com a qualidade Art In Móveis.

Para nós, é uma satisfação enorme tê-lo como cliente e participar de uma das realizações de sua família. Temos certeza de que este momento será eternamente lembrado com carinho e orgulho.

Agradecemos pela confiabilidade e desejamos que esse seja somente o início de nossa parceria.

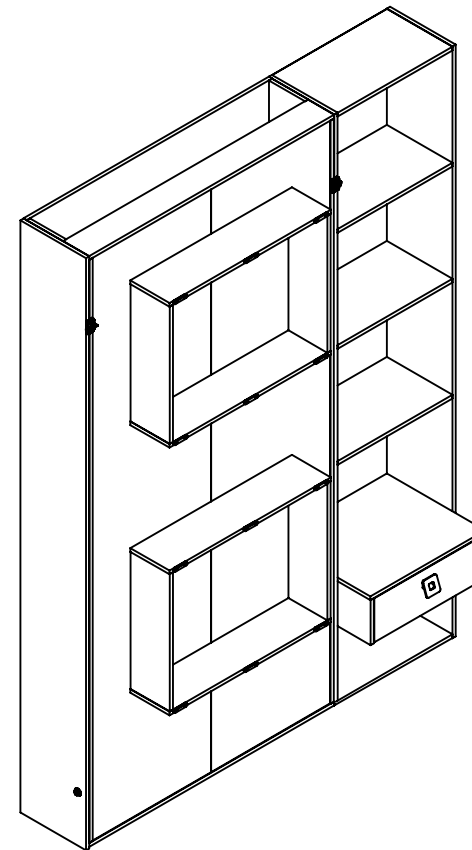
Sua opinião é muito importante para que possamos desenvolver nosso trabalho cada vez mais, buscando soluções criativas para realizar tantos outros sonhos.

Acesse e conte-nos mais sobre sua experiência de compra conosco.

www.artinmoveis.com.br/pesquisa

ART *in* MÓVEIS

Soluções Criativas para o seu lar



**CAMA ARTICULÁVEL VERTICAL SOLTEIRO
COM ESTANTE VANCOUVER
CAMA ARTICULABLE VERTICAL SOLTERO
CON ESTANTE VANCOUVER
SINGLE VERTICAL ARTICULABLE BED
WITH SHELF VANCOUVER**

RECOMENDAÇÕES:

01 - Examine completamente todas as peças do móvel antes de iniciar o trabalho.

02 - Recomenda-se montar o móvel conforme este Manual de Montagem.

03 - É de responsabilidade do montador seguir as instruções do Manual de Montagem, que são fundamentais para garantir a estrutura do móvel.

04 - Certifique-se de que todos os acessórios utilizados na montagem (parafusos, porcas, ponteiras) estejam fixados o suficiente, totalmente atarraxados, evitando que venham a provocar ferimentos.

LIMPEZA:

01 - Pano levemente umedecido com água, seguido de pano seco.

02 - Não utilizar produtos químicos ou abrasivos.

GARANTIA:

01 - 3 meses para defeitos ou vícios de origem.

ADVERTÊNCIAS:

01 - Esteja ciente do risco de chama aberta e outras fontes de calor, tais como aquecedores elétricos, aquecedores a gás etc. nas proximidades do produto.

02 - Não utilize o produto se alguma parte estiver quebrada, rasgada ou faltando. Utilizar somente peças de reposição aprovadas pelo fabricante.

RECOMENDACIONES:

01 - Examine completamente todas las piezas del mueble antes de empezar el montaje.

02 - Recomienda-se montar el mueble de acuerdo con este Manual de Montaje.

03 - Es de responsabilidad del montador seguir las instrucciones del Manual de Montaje, que son fundamentales para asegurar la estructura del mueble.

04 - Asegure-se de que todos los accesorios utilizados en el montaje (tornillos, tuercas, ponteras) estén fijados el suficiente, totalmente roscados, evitando que vengan a provocar lesiones.

LIMPIEZA:

01 - Paño levemente humedecido con agua, siguiendo de paño seco.

02 - No utilizar productos químicos o abrasivos.

GARANTÍA:

01 - 3 meses para defectos o vicios de origen.

ADVERTENCIAS:

01 - Tenga en cuenta el riesgo de llama abierta y otras fuentes de calor, tales como calentadores eléctricos, calentadores de gas, etc. en las proximidades del producto.

02 - No utilice el producto si alguna parte esté rota, o perdida. Utilizar sólo piezas de repuesto aprobadas por el fabricante.

RECOMMENDATIONS:

01 - Check completely all the furniture's pieces before start to assemble it.

02 - It is recommended to assemble this furniture according to this Assembly's Manual.

03 - It is the assembler's responsibility to follow the instructions of this Assembly's Manual, which are essential to ensure the furniture's structure.

04 - Ensure that all the accessories used in the assembly (bolts, nuts, tips) are well and enoughly fixed, completely threaded, avoiding injuries from happening.

CLEANSING:

01 - Cloth slightly moistened with water.

02 - Do not use chemicals or abrasives products.

WARRANTY:

01 - 3 months due to manufacture defects.

WARNINGS:

01 - Be aware of the risk of open flame and other sources of heat, such as electric heaters, gas heaters etc. around the product.

02 - Do not use the product if any part is broken, torn or missing. Only use replacement parts approved by the manufacturer.

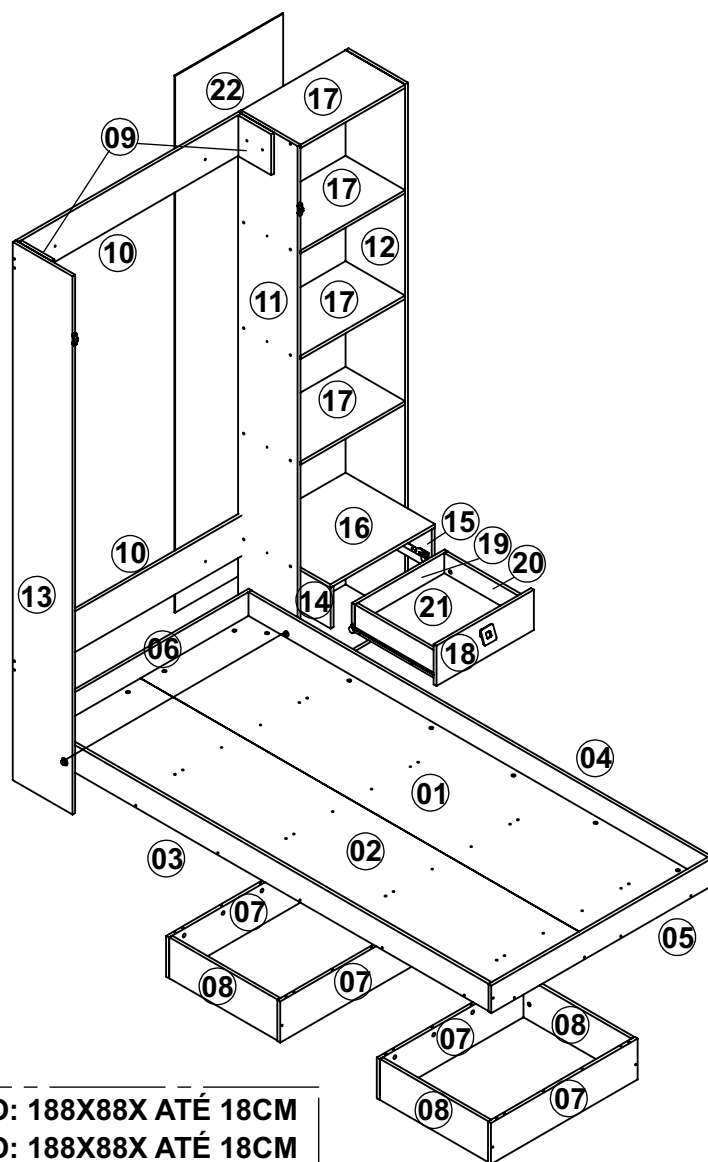
CV095

REVISÃO/ REVISIÓN/ REVISION: 01

INTRUÇÕES DE MONTAGEM INSTRUCCIONES DE MONTAJE ASSEMBLY'S INSTRUCTIONS



Soluções Criativas para o seu lar

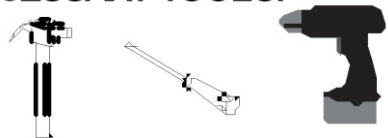
Rua: Joni José Bozzeto, 300 Bairro Tamarandé
Garibaldi / RS / CEP 95720-000 / Fone/Fax:54 34647071

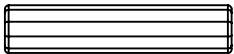

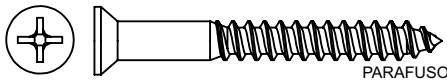
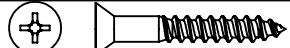


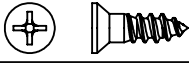



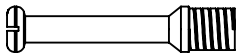
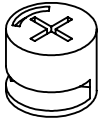

COLCHÃO RECOMENDADO: 188X88X ATÉ 18CM
COLCHÓN RECOMENDADO: 188X88X ATÉ 18CM
RECOMMENDED MATTRESS: 188X88X ATÉ 18CM

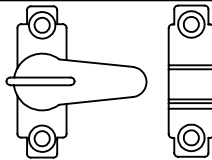
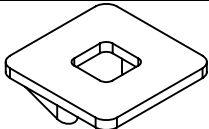
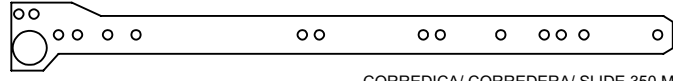
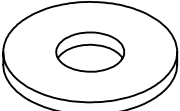
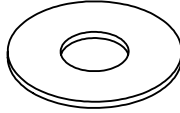



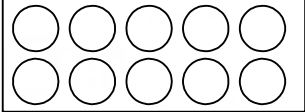

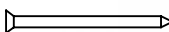
IMPORTANTE LER COM ATENÇÃO E GUARDAR PARA EVENTUAIS CONSULTAS.
IMPORTANTE LEER CON ATENCIÓN Y GUARDAR PARA EVENTUALES CONSULTAS.
IMPORTANT TO READ CAREFULLY AND SAVE FOR ANY QUERIES.

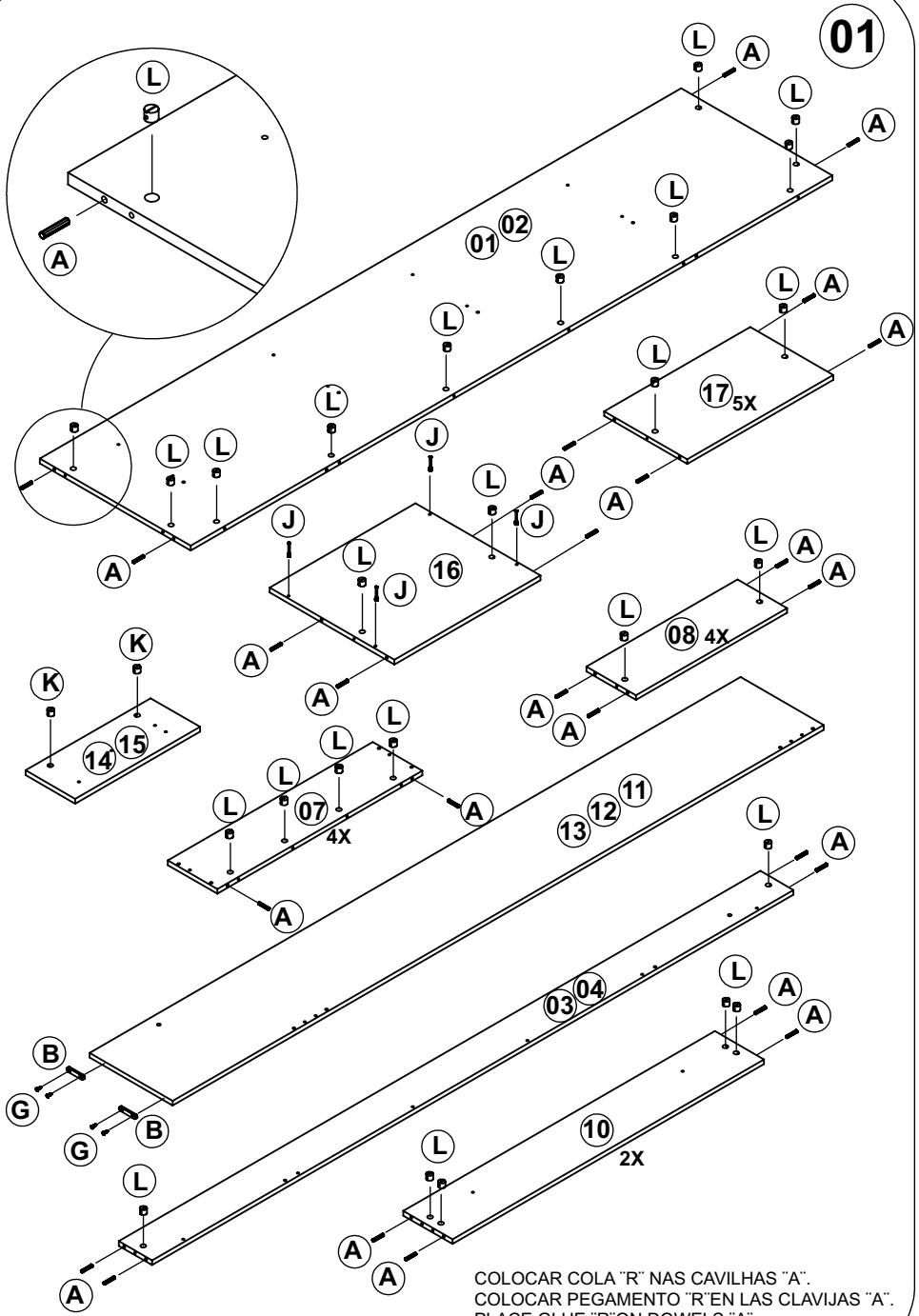
COD	DESCRIÇÃO/ DESCRIPCIÓN/ DESCRIPTION	DIMENSÃO/ DIM/ DIM	QTD
01	LASTRO DIREITO / LASTRE DERECHA/ RIGHT BALLAST	1890X445X12	01
02	LASTRO ESQUERDO / LASTRE IZQUIERDA / LEFT BALLAST	1890X445X12	01
03	BARRA CAMA ESQUERDA/ BARRA CAMA IZQUIERDA/ LEFT BED BEAM	1890X98X12	01
04	BARRA CAMA DIREITA / BARRA CAMA DERECHA / RIGHT BED BEAM	1890X98X12	01
05	CABECEIRA FRONTAL/ CABECERA FRONTAL/ FRONT HEADBOARD	916X98X12	01
06	CABECEIRA TRASEIRA/ CABECERA TRASERA/ BACK HEADBOARD	916X98X12	01
07	PRATELEIRA NICHU/ ESTANTE NICHU/ NICHE SHELF	604X146X12	04
08	LATERAL NICHU/ LATERAL NICHU/ NICHE SIDE	445X146X12	04
09	BATENTE/ SOLAPA/ FLAP	146X135X12	02
10	COSTA/ FONDO/ BACK	918X146X12	02
11	LATERAL ESQUERDA ESTANTE/ LATERAL IZQUIERDA ESTANTE/ BOOKCASE LEFT SIDE	1918X245X12	01
12	LATERAL DIREITA ESTANTE/ LATERAL DERECHO ESTANTE/ BOOKCASE RIGHT SIDE	1918X245X12	01
13	LATERAL CAMA/ LATERAL CAMA/ BED SIDE	1918X245X12	01
14	LATERAL ESQUERDA/ LATERAL IZQUIERDA/ LEFT SIDE	364X146X12	01
15	LATERAL DIREITA/ LATERAL DERECHO/ RIGHT SIDE	364X146X12	01
16	PRATELEIRA/ ESTANTE/ SHELF	430X364X12	01
17	PRATELEIRA/ ESTANTE/ SHELF	430X245X12	05
18	FRENTE DE GAVETA/ FRENTE DEL CAJÓN/ FRONT OF THE DRAWER	400X143X12	01
19	TRASEIRA DE GAVETA/ TRASERA DEL CAJÓN/ BACK OF THE DRAWER	382X72X12	01
20	LATERAL DE GAVETA/ LATERAL DEL CAJÓN/ SIDE OF THE DRAWER	338X98X12	02
21	FUNDO DE GAVETA/ FONDO DEL CAJÓN/ BOTTOM OF THE DRAWER	367X355X3	01
22	COSTA/ FONDO/ BACK	1913X445X3	01

**FERRAMENTAS NECESSÁRIAS:
HERRAMIENTAS NECESARIAS:
NECESSARY TOOLS:**



A		CAVILHA / CLAVIJA/ WOOD DOWEL 6X30MM	80
B		SAPATA/ ZAPATO/ SHOE	14
C		PARAFUSO/ TORNILLO/ SCREW 4x50 CC	72
C2		PARAFUSO/ TORNILLO/ SCREW 4x25 CC	02
D		PARAFUSO/ TORNILLO/ SCREW 4x20 CC	08
E		PARAFUSO/ TORNILLO/ SCREW 3x16 CC	08
F		PARAFUSO/ TORNILLO/ SCREW 3,5x14 CC	04
G		PARAFUSO/ TORNILLO/ SCREW 3x10 CC	28
H		PARAFUSO/ TORNILLO/ SCREW 6x8 CC	04
I		ETIQUETA ART IN MÓVEIS/ ETIQUETA ART IN MÓVEIS/ ADHESIVE ART IN MÓVEIS	01
J		PARAFUSO MINIFIX/ TORNILLO MINIFIX/ MINIFIX SCREW	08
K		TAMBOR MINIFIX/ TORNILLO MINIFIX/ MINIFIX DRUM 12MM	08
L		PORCA/ TUERCA/ NUT 12x10	68

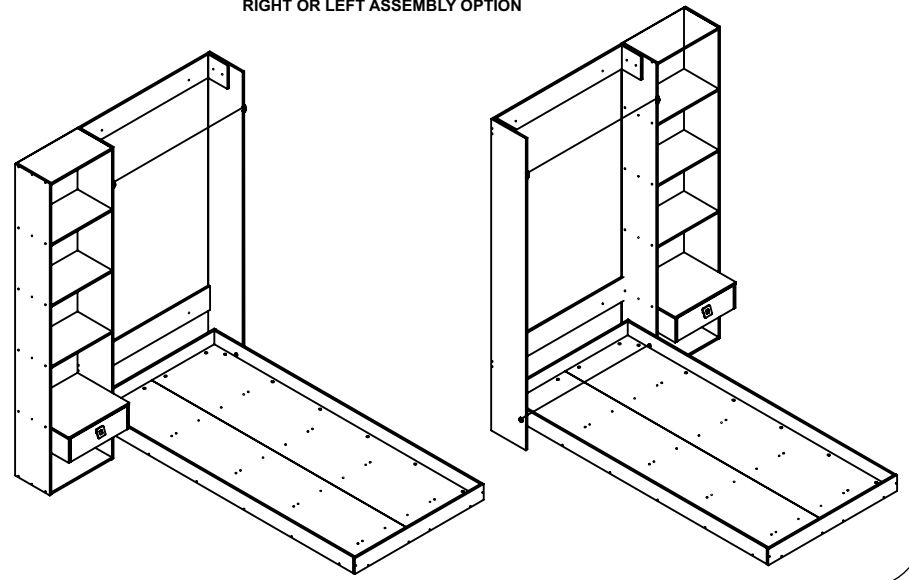
M		TRAVA DE SEGURANÇA/ CIERRE DE SEGURIDAD/ SECURITY LOCK	02
N		PUXADOR/ TIRADOR/ PULL	01
O		CORREDIÇA/ CORREDERA/ SLIDE 350 MM	01
P		ARRUELA / ARANDELA / FERRULE (M8X2MM)	02
Q		ARRUELA / ARANDELA / FERRULE (M8X1MM)	02
R		COLA / PEGAMENTO / GLUE	01
S		PORCA / TUERCA / NUT M8	02
T		PARAFUSO/ TORNILLO/ SCREW M8X35	02
U		ADESIVO TAPAFURO / ADHESIVO/ STICKER 15MM	77
V		BUCHA PLÁSTICA / CASQUILLO / BUSHING 8MM	04
W		PREGO/ CLAVO/ NAIL 10X10	48



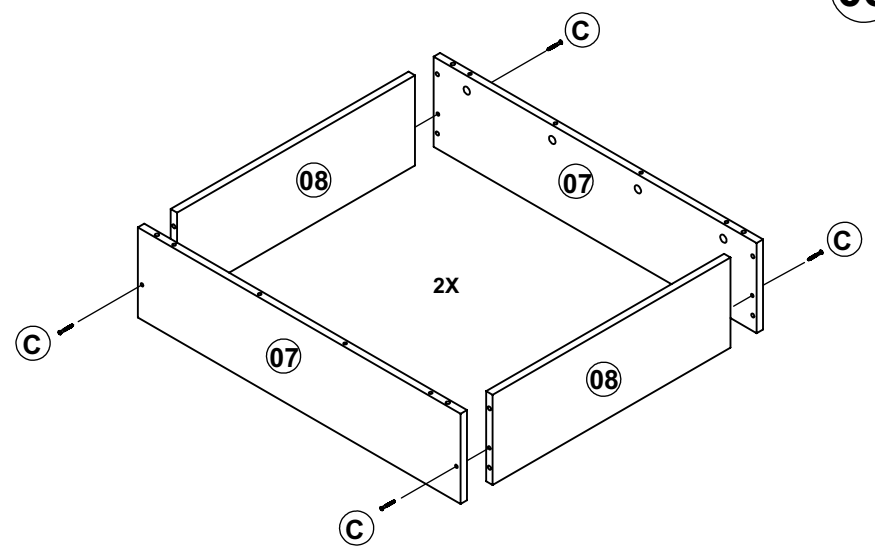
COLOCAR COLA "R" NAS CAVILHAS "A".
 COLOCAR PEGAMENTO "R" EN LAS CLAVIJAS "A".
 PLACE GLUE "R" ON DOWELS "A".

OPÇÃO DE MONTAGEM DIREITA OU ESQUERDA
 OPCIÓN DE MONTAJE DERECHA O IZQUIERDA
 RIGHT OR LEFT ASSEMBLY OPTION

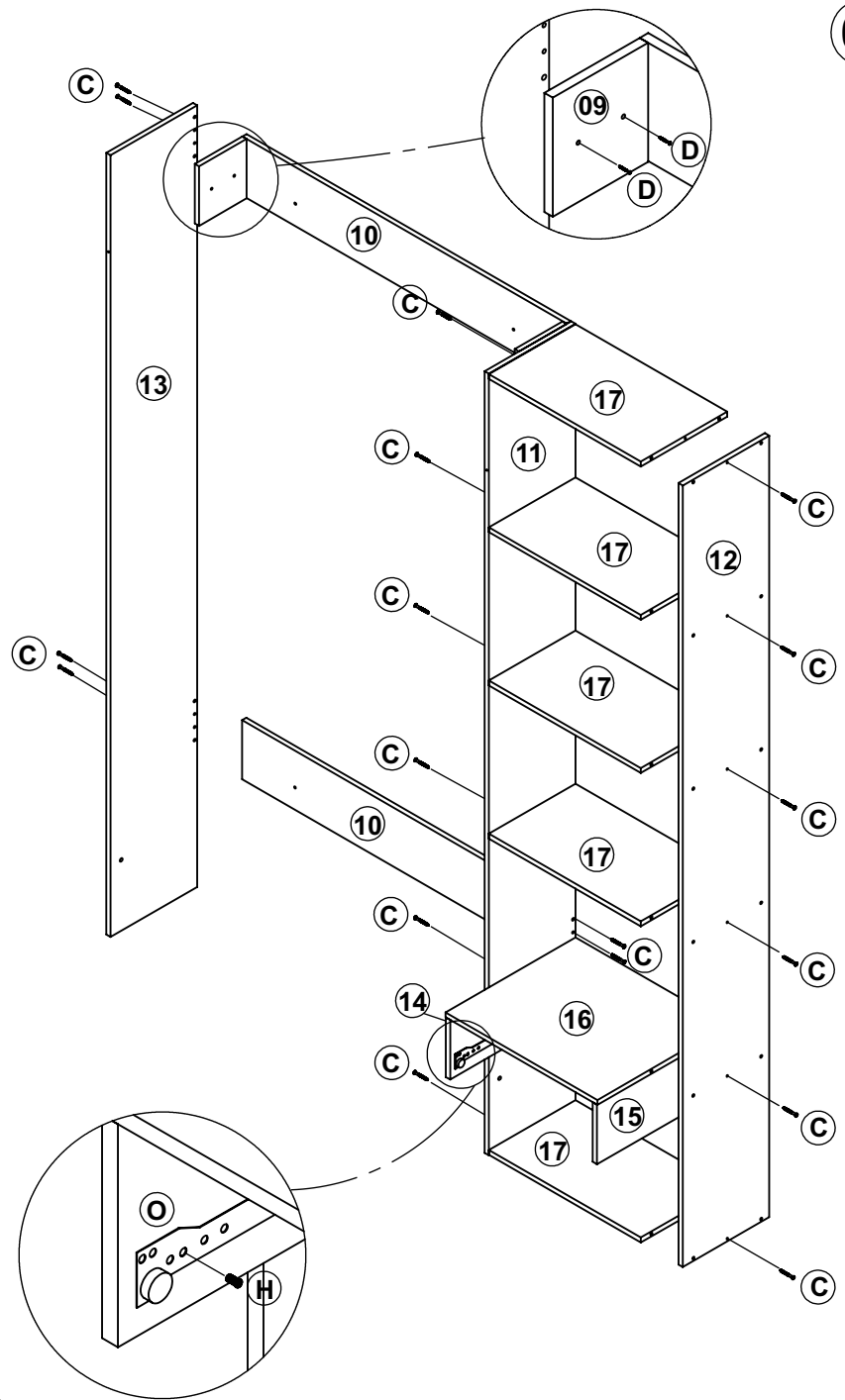
02



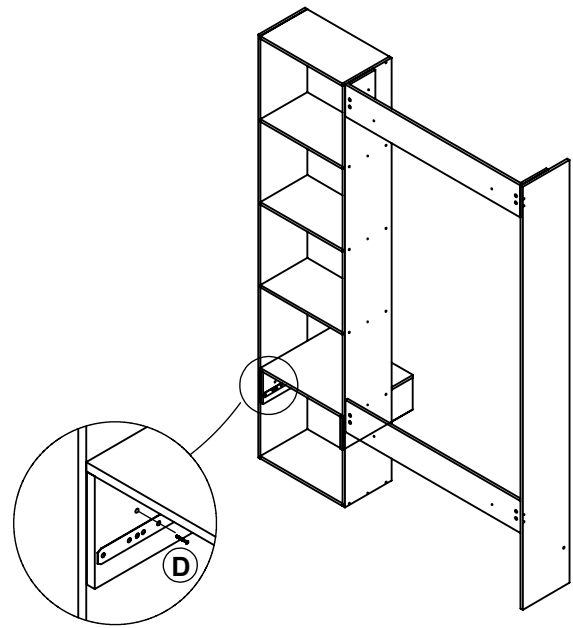
03



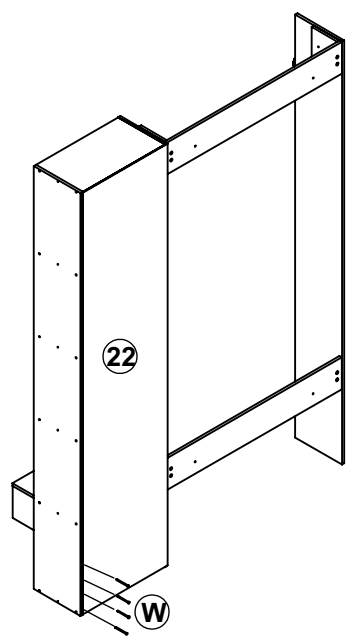
04



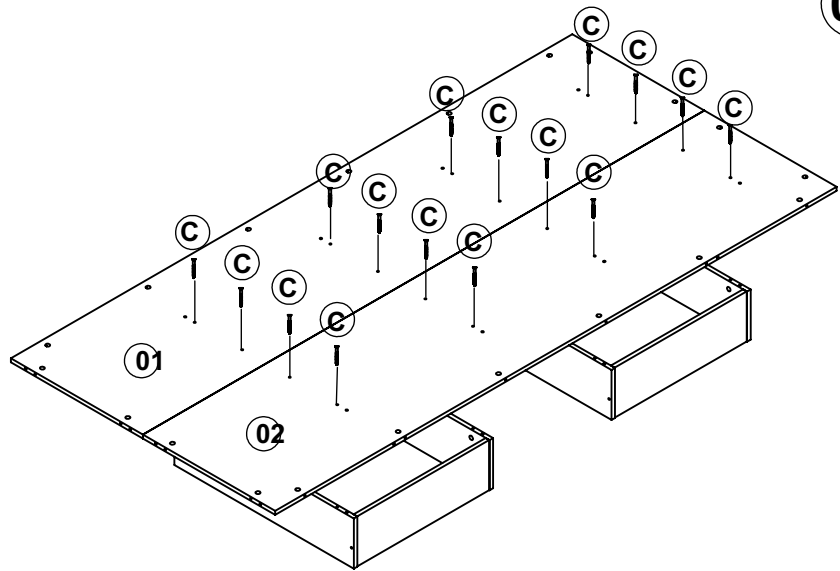
05



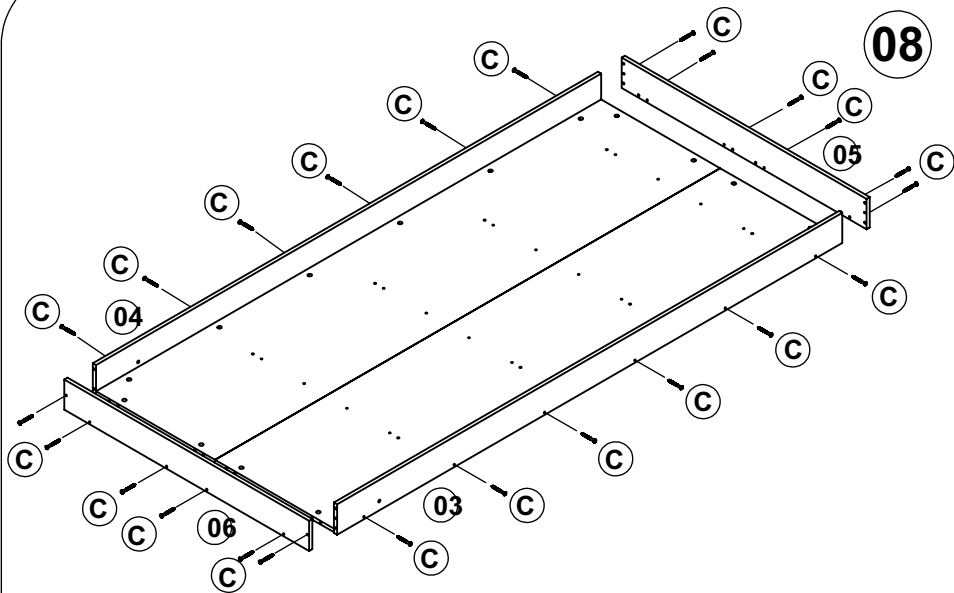
06



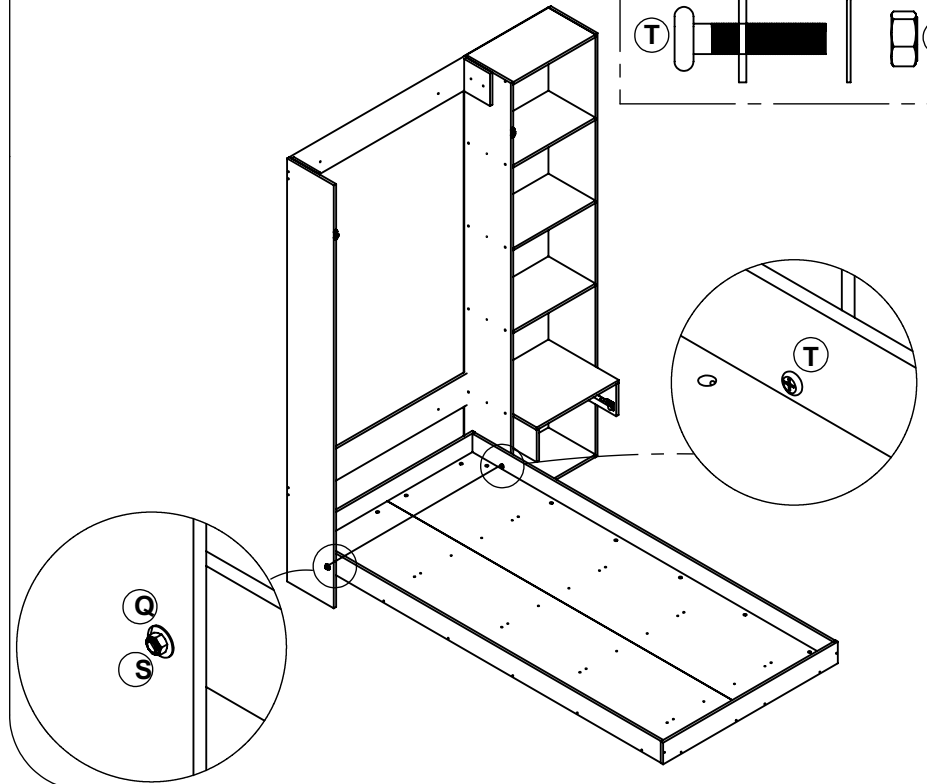
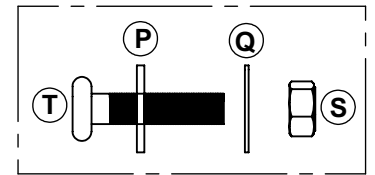
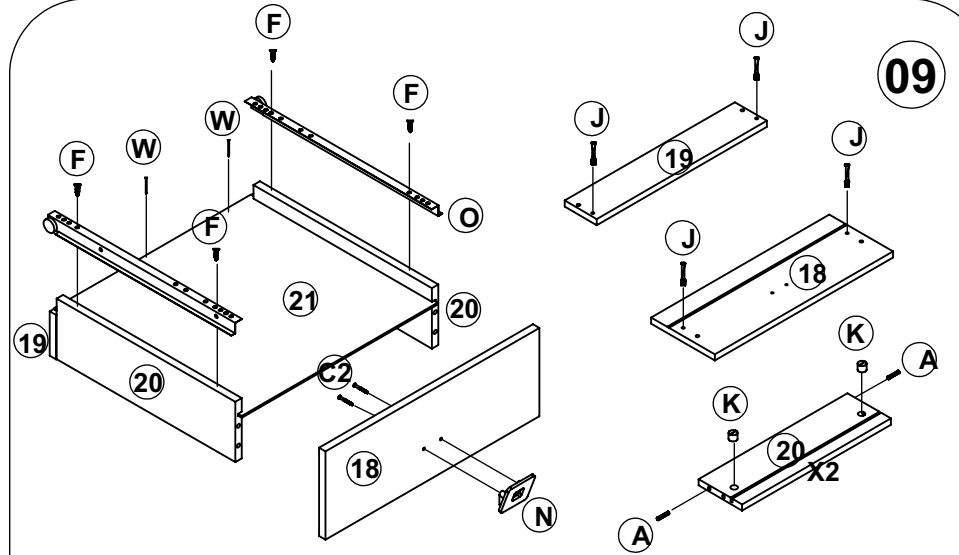
07



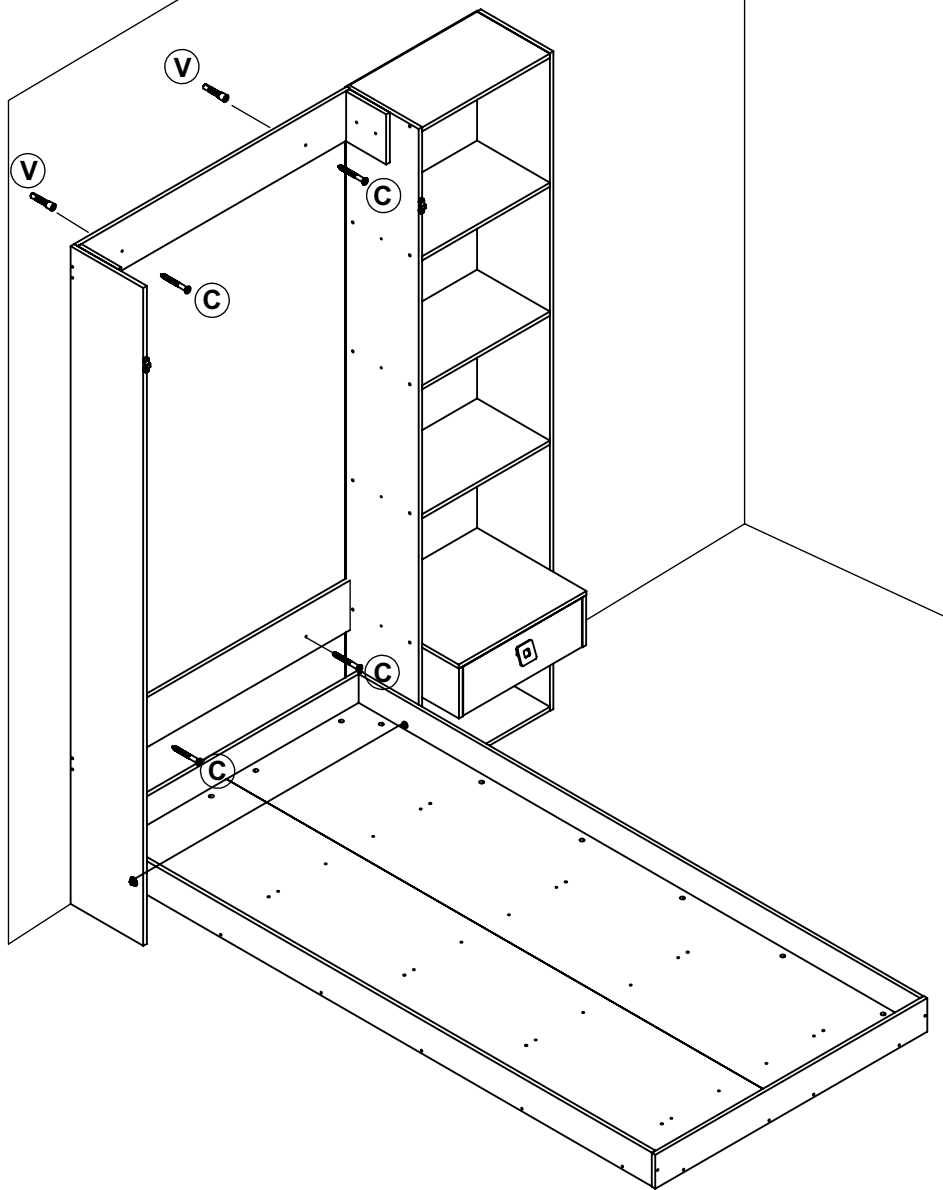
08



09

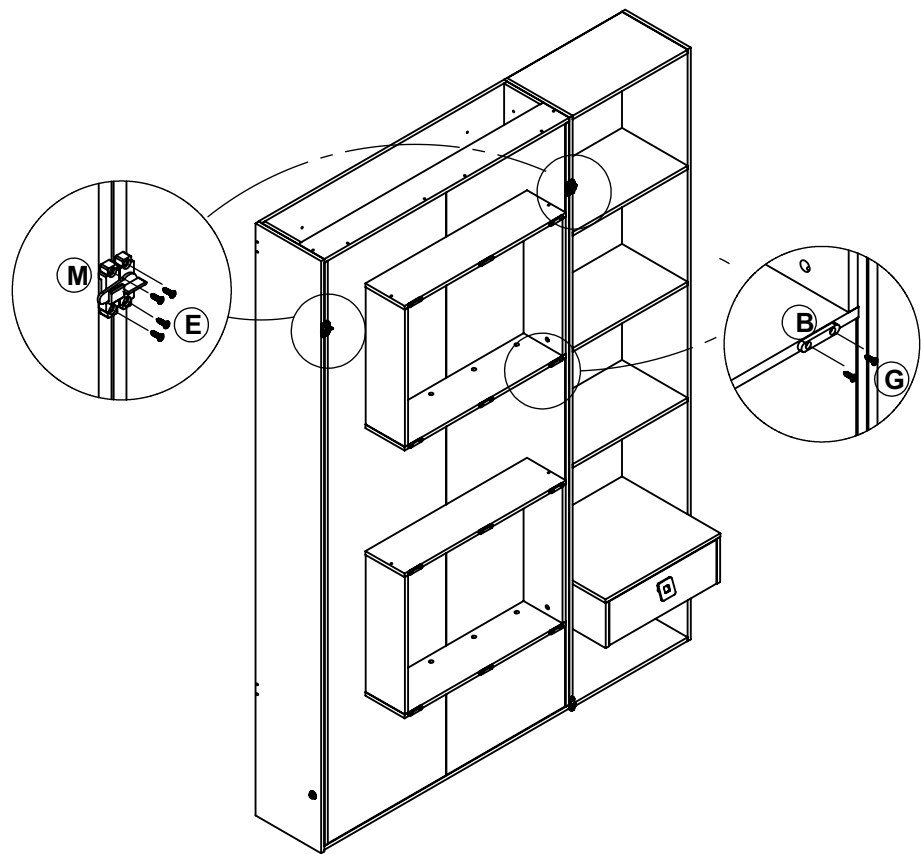


10



OBRIGATÓRIO COLOCAR NO ESQUADRO E PERPENDICULAR.
INDISPENSABLE PONER EN LA ESCUADRA Y PERPENDICULAR.
REQUIRED TO PLACE IN THE SQUARE AND PERPENDICULAR.

11



PESO MÁXIMO SOPORTADO PELO PRODUTO 100 KG
PESO MÁXIMO SOPORTADO POR EL PRODUCTO 100 KG
MAXIMUM WEIGHT TOLERATED BY THE PRODUCT 100 KG