

Manual de Instruções

Termo de Garantia

COOKTOP BARBECUE



CK0002IX

Imagem meramente ilustrativa.

SUGGAR
eletrodomésticos
www.suggar.com.br

REV.01/21

INSTRUÇÕES GERAIS DE SEGURANÇA

Desligue o disjuntor antes de efetuar a instalação ou qualquer limpeza e manutenção no produto.

A instalação deste produto exige um correto dimensionamento da rede elétrica.

Não remova o fio de aterramento do cabo de alimentação do produto, que deverá ser ligado a um fio terra efetivo, conforme norma NBR5410. Para cabos de alimentação com plugue certificado não remova o pino terra do plugue, pois ele deverá ser ligado ao terra efetivo existente na tomada elétrica.

Não utilize adaptadores ou T's, benjamins e extensões elétricas.

Não puxe o cabo de alimentação elétrica do cooktop;

Para reduzir o risco de incêndio, choque elétrico, acidentes pessoais ou danos ao usar o cooktop, leia atentamente as recomendações a seguir.

Instale e posicione o cooktop estritamente de acordo com as instruções contidas neste manual

Este produto é destinado para uso doméstico.

A instalação deverá prover de desligamento da alimentação com separação de contatos de pelo menos 3 mm em todos os pólos e este meio de desligamento deve ser incorporado à fiação fixa;

Após a instalação os componentes elétricos devem estar inacessíveis ao usuário.

Não utilize o produto se o cabo de alimentação estiver danificado, a fim de evitar riscos, neste caso entre em contato com suporte ao cliente, ou serviço autorizado Suggar, para que seja efetuado a troca do cabo de alimentação.

O local de instalação deve prever a passagem do cabo de alimentação de forma a evitar que o cabo esteja próximo a partes quentes ou que entre em contato com partes quentes de outros eletrodomésticos. O cabo de alimentação, também, não deve estar em contato com superfícies cortantes ou pontiagudas.

Certifique-se de que os cabos elétricos de outros eletrodomésticos não entrem em contato com as partes quentes do cooktop.

Este produto não se destina à utilização por pessoas (inclusive crianças) com capacidades físicas, sensoriais ou mentais reduzidas, a menos que tenham recebido instruções referentes à utilização ou estejam sob a supervisão de uma pessoa responsável pela sua segurança.

Não permita que as crianças brinquem com o produto.

Atenção ao retirar o produto da embalagem, apoie-o cuidadosamente em uma superfície.

Durante o uso, o produto fica quente. Deve-se ter cuidado ao tocar a mesa do cooktop.

As partes acessíveis podem ficar quentes durante o uso. Mantenha as crianças em uma distância segura até que a mesa tenha esfriado.

Não deve ser colocado sobre a superfície da mesa objetos metálicos como garfos, facas, colheres e tampas, pois eles podem aquecer.

Não armazene álcool, produtos de limpeza ou qualquer outro líquido ou vapor inflamável próximo do cooktop.

Não utilize equipamentos a vapor para a limpeza do produto.

Não deixe o cooktop em uso sem supervisão quando estiver fazendo frituras.

Não coloque alimentos envoltos em papel alumínio, potes de plástico ou pano sobre as área de cocção.

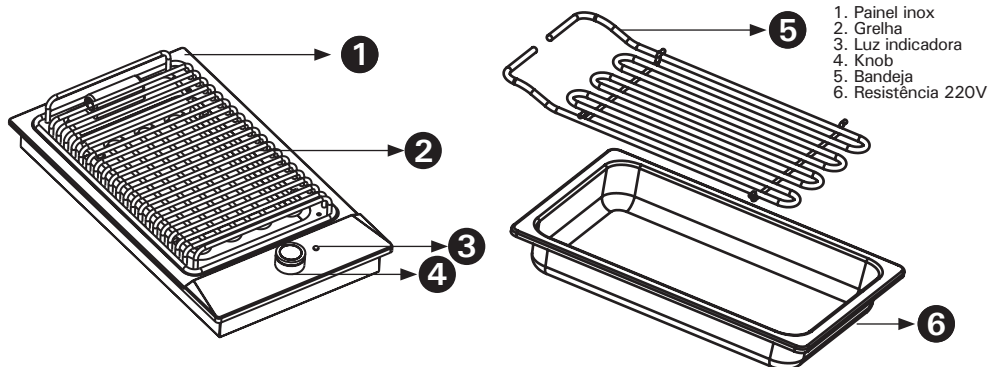
Vigie o cozimento dos alimentos ricos em gordura e óleo, pois podem resultar em incêndio facilmente.

NUNCA tente apagar um incêndio com água; desligue o cooktop e tape a chama com uma tampa ou um cobertor antifogo;

NUNCA aqueça uma lata fechada com alimento dentro;

Não é recomendada a instalação do produto em áreas externas.

IDENTIFICAÇÃO DAS PARTES



INSTALAÇÃO

A instalação do aparelho e a sua conexão à rede elétrica deverão ser feitos apenas por **TÉCNICOS QUALIFICADOS**. Antes de qualquer procedimento, é importante verificar se o aparelho está **DESCONECTADO** da rede elétrica. O Fabricante isenta-se de qualquer responsabilidade por danos advindos da instalação que for feita com a violação dos regulamentos vigentes ou quando os regulamentos de prevenção a acidentes não forem estritamente seguidos.

INSTALAÇÃO DOS MÓVEIS E BALCÕES

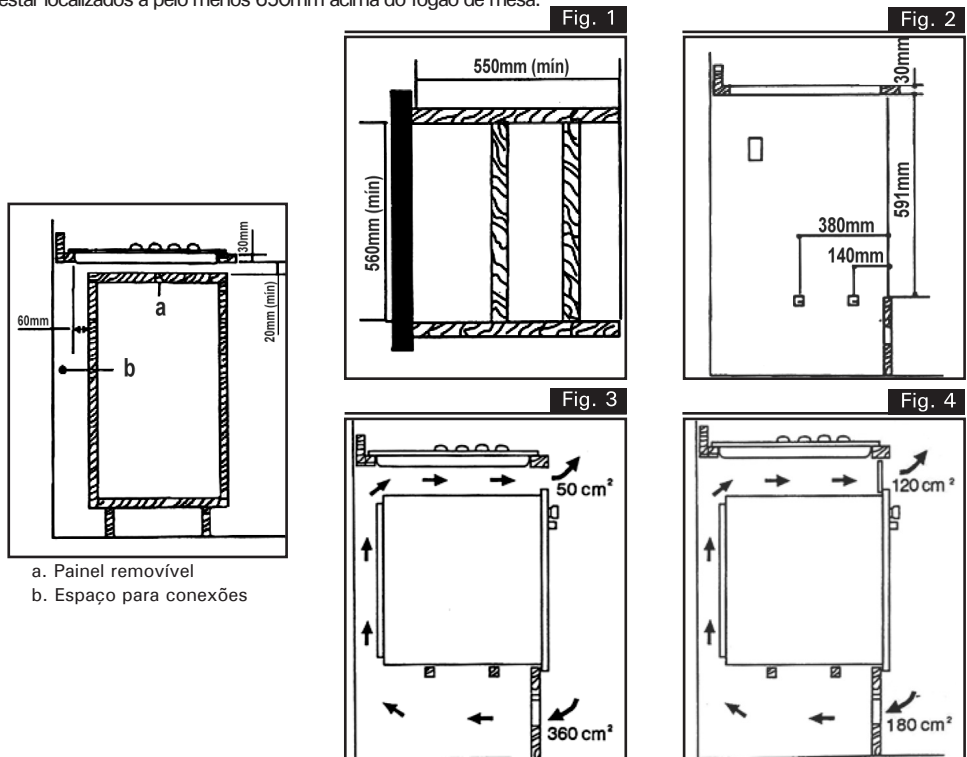
O Cooktop Suggar foi projetado para embutimento em móveis de cozinha ou tampos de granito, mármore ou aço inoxidável, desde que contenham as seguintes dimensões especificadas nas opções de instalação:

TENDO COMO BASE UM ARMÁRIO COM PORTA:

Quando construir o armário, algumas precauções deverão ser tomadas para se evitar o contato com a estrutura do fogão de mesa, que torna-se muito quente durante a operação. O método recomendado para a solução deste problema é ilustrado na Fig. 1. O painel abaixo do fogão deverá ser de fácil remoção para permitir que o fogão seja travado na posição e retirado caso necessite de serviço de assistência técnica.

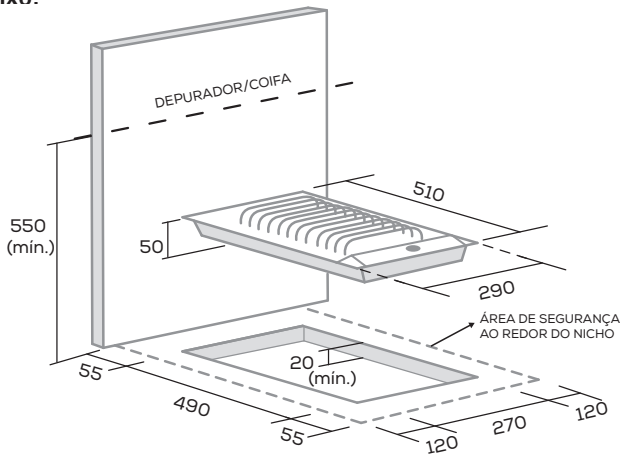
TENDO COMO BASE UM ARMÁRIO COM FORNO:

O compartimento de instalação deverá ter as dimensões mostradas pelas figuras 1 e 2, tendo suportes para permitir uma ventilação satisfatória. Dois métodos possíveis para evitar superaquecimento são ilustrados nas figuras 3 e 4. As conexões elétricas do fogão de mesa e do forno deverão ser feitas separadamente tanto por motivos elétricos quanto para simplificar a remoção do forno através da parte frontal do armário. Armários de parede ou coifas deverão estar localizados a pelo menos 650mm acima do fogão de mesa.



FIXAÇÃO

A fixação do produto deve ser feita respeitando as distâncias de acordo com as imagens abaixo:



LIGANDO O COOKTOP À FONTE DE ALIMENTAÇÃO



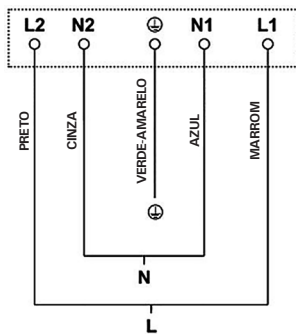
Este cooktop deve ser ligado à rede elétrica apenas por uma pessoa devidamente qualificada.

Antes de ligar o cooktop à fonte de alimentação, verifique se:

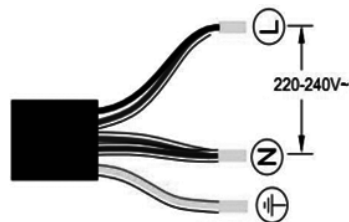
1. o sistema de cabeamento doméstico é adequado à potência do cooktop.
 2. a tensão de voltagem corresponde ao valor indicado na classificação de potência do cooktop.
 3. as seções do cabo de alimentação podem suportar a carga especificada na identificação do cooktop. Para ligar o cooktop à rede elétrica, não use adaptadores, redutores, extensões ou dispositivos como benjamins ou "T", pois podem causar superaquecimento e incêndio.
- O cabo de alimentação de energia não deve tocar em nenhuma parte quente e deve ser posicionado de forma que sua temperatura não ultrapasse 75 °C em nenhum ponto.



Verifique com um electricista se o sistema de fiação doméstico é adequado ou se necessita alterações. Quaisquer alterações devem ser feitas apenas por um electricista qualificado.



N AZUL / CINZA
L MARROM / PRETO
⊕ VERDE / AMARELO



- Se o cabo estiver danificado ou para ser substituído, a operação deve ser realizada pelo agente de pós-venda com ferramentas específicas para evitar acidentes.
- Se o aparelho estiver sendo conectado diretamente à rede elétrica, um disjuntor onipolar deve ser instalado com uma abertura mínima de 3 mm entre os contatos.
- O instalador deve garantir que a conexão elétrica correta foi feita e que está em conformidade com os regulamentos de segurança.
- O cabo não deve ser dobrado ou comprimido.
- O cabo deve ser verificado regularmente e substituído apenas por técnicos autorizados.

FUNCIONAMENTO

- Gire o manípulo no sentido horário, a luz indicadora acenderá.
- Regule a temperatura posicionado o manípulo entre as potências de 0 a 10.

Usando a grelha: Antes de usar a grelhar, verificar se a mesma está corretamente encaixada no Cooktop Barbecue.

Bandeja: A bandeja anti-gotejamento que contém a pedra vulcânica, tem a função de absorver as gotas de óleo ou de gordura que se produzem durante o cozimento;

Pedra vulcânica: Acumula calor durante a primeira fase de funcionamento da resistência e permite, portanto, sucessivamente, obter um grelhado mais uniforme.

LIMPEZA E MANUTENÇÃO

Antes de efetuar qualquer operação de limpeza, desligar o produto da rede de alimentação elétrica. Caso tenha sido utilizado, esperar os componentes esfriarem.

Não utilizar produtos de limpeza, contendo materiais abrasivos na limpeza.

Mesa do cooktop barbecue: Para manter a superfície da mesa brilhante, é muito importante que ela seja limpa periodicamente com um pano levemente úmido em água morna e sabão, e secada completamente, após o procedimento. Da mesma maneira deve ser lavada a grelha de cocção, sempre após o uso.

A limpeza deve ser feita após o resfriamento do cooktop barbecue e seus componentes (grelha e resistência) não se deve usar esponja metálica, produtos abrasivos em pó ou spray corrosivo. Evite que produtos como vinagre, café, leite, água salgada, sumo de limão ou tomate permaneçam muito tempo em contato com a superfície do cooktop.

Bandeja: Retire a grelha, e levante a resistência; Remova a bandeja e efetue a limpeza.

Pedra vulcânica: Retire a grelha de cocção, e levante a resistência; Remova a bandeja, com as pedras vulcânicas; Limpe as pedras suavemente com água e uma pequena escova de nylon e deixe secar completamente.

ESPECIFICAÇÕES TÉCNICAS

TENSÃO	220V ~ 60Hz
POTÊNCIA	2300W
PESO LÍQUIDO	6,86kg
DIMENSÕES (LxAxP cm) (sem embalagem)	29,0x5,0x51,0

TERMO DE GARANTIA

Este produto será garantido pela Suggar, pelo prazo de 1 ano, já incluso a garantia legal de 90 dias, a partir da data de emissão da Nota Fiscal da compra, contra eventuais defeitos de fabricação ou de peças.

A Nota Fiscal de compra deste produto é parte integrante da presente garantia. Sua primeira via deve ser apresentada pelo consumidor, no caso do uso da garantia.

Os consertos em garantia somente poderão ser efetuados por um Posto de Assistência Técnica Suggar. A relação dos Postos Autorizados encontra-se no verso deste manual e no site www.suggar.com.br.

As despesas de transporte do produto, até o posto autorizado mais próximo, são de responsabilidade do consumidor (inclusive nas cidades que não possuam postos autorizados).

A Suggar é responsável pela definição das peças e reparos necessários para a solução do problema.

Durante a garantia, os reparos necessários, de acordo com a avaliação da Suggar, não terão custo para o consumidor

O aparelho somente poderá ser reparado pelos técnicos dos Postos Autorizados Suggar (P.A.S), ou por pessoas credenciadas pela Suggar.

Esta garantia não cobre danos causados por:

01 - Danos sofridos pelo produto, ou seus acessórios, em consequência de acidentes, manuseio ou uso incorreto ou em desacordo com as recomendações do seu manual.

02 - Problemas com o fio de alimentação, causados por falta de observação às instruções de segurança.

03 - Produto que tenha sido aberto, examinado, alterado ou consertado por pessoas ou oficinas não autorizadas.

04 - Produtos que foram danificados por uso não-doméstico.

05 - Ligações feitas em tensão diferente da especificada no aparelho, bem como avarias oriundas de maus tratos, choques bruscos e agentes cuja origem seja transporte, armazenamento indevido ou, ainda, forças da natureza (enchentes, sobrecargas elétricas, raios, etc.) invalidam a garantia dos componentes danificados.

Ao solicitar atendimento em garantia, tenha em mãos a Nota Fiscal de compra, verifique o problema e explique-o detalhadamente.

As fotos, ilustrações e especificações técnicas, aqui descritas, poderão ser modificadas sem prévio aviso.

Representantes e assistentes técnicos em todo o país.

REDE DE ASSISTÊNCIA TÉCNICA AUTORIZADA

A rede de postos autorizados poderá sofrer alterações sem aviso prévio.

Para conferir a lista atualizada, acesse pela internet: <https://www.suggar.com.br/rede-credenciada>

SUGGAR
eletrodomésticos

ACRE - AC

CRUZEIRO DO SUL - CEP 69980-000 - Tel.: (68) 9986-5472
EPITACIOLÂNDIA - CEP 69934-000 - Tel.: (68) 3546-3850
RIO BRANCO - CEP 69911-114 - Tel.: (68) 3228-3166 / (68) 3228-7645
RIO BRANCO - CEP 69918-578 - Tel.: (68) 3228-7650

ALAGOAS - AL

ARAPIRACA - CEP 57300-020 - Tel.: (82) 3521-4091 / 9959-7928
ARAPIRACA - CEP 57304-510 - Tel.: (82) 3521-2264
ARAPIRACA - CEP 57307-295 - Tel.: (82) 3521-6682
GIRAU DO PONCIANO - CEP 57360-000 - Tel.: (82) 99844 - 9020
MACEIÓ - CEP 57017-030 - Tel.: (82) 3326-2627 / 3326-4981
MACEIÓ - CEP 57051-550 - Tel.: (82) 3326-5422 / 3326-5563
MACEIÓ - CEP 57055-690 - Tel.: (82) 3338-8784 / 3358-9080
MAJOR IZIDORO - CEP 57580-000 - Tel.: (82) 99976-1448
MATRIZ DE CAMARAGIBE - CEP 57910-000 - Tel.: (82) 3251-1529
PENEDO - CEP 57200-000 - Tel.: (82) 99195-8485
SÃO MIGUEL DOS CAMPOS - CEP 57240-008 - Tel.: (82) 3271-2424 / (82) 3271-4952
TEUTÔNIO VILELA - CEP 65213-000 - Tel.: (82)3543-3907

AMAPÁ - AP

MACAPÁ - CEP 68901-050 - Tel.: (96) 99107-7393 / 98103-7893
MACAPÁ - CEP 68902-870 - Tel.: (96) 3241-1045 / 9128-6284
MACAPÁ - CEP 68902-870 - Tel.: (96) 3242-8507

AMAZONAS - AM

ITACOAÍARA - CEP 69103-273 - Tel.: (92) 99202-3662 / 99444-7088
MANAUS - CEP 69042-490 - Tel.: (92) 99208-2988
MANAUS - CEP 69055-000 - Tel.: (92) 4141-6181 / 3648-1272
MANAUS - CEP 69087-215 - Tel.: (92) 3307-6920

BAHIA - BA

ALAGOINHAS - CEP 48010-000 - Tel.: (75) 3422-1799
BARRA DA ESTIVA - CEP 46650-000 - Tel.: (77) 99800 - 1612
BARROCAS - CEP 48705-000 - Tel.: (75) 3608-2323 / 3621-8400
CAETITÉ - CEP 46400-000 - Tel.: (77) 3454-1736
CAMAÇARI - CEP 42800-430 - Tel.: (71) 3644-1807
CANDEIAS - CEP 43815-390 - Tel.: (71) 3601-7165 / 8756-0979
CONCEIÇÃO DO COITÉ - CEP 48730-000 - Tel.: (75) 98331-8778
CRUZ DAS ALMAS - CEP 44340-000 - Tel.: (75) 3621-5120
DIAS D'ÁVILA - CEP 42850-000 - Tel.: (71) 3625-4542
ESPLANADA - CEP 48370-000 - Tel.: (75) 9953-1412 / 9944-8017
EULÍDES DA CUNHA - CEP 48500-000 - Tel.: (75)3271-3185
EUNÁPOLIS - CEP 48820-340 - Tel.: (73) 3261-5250
EUNÁPOLIS - CEP 48821-415 - Tel.: (73) 3621-2770
FEIRA DE SANTANA - CEP 44001-256 - Tel.: (75) 3623-8106 / 3623-8395
FEIRA DE SANTANA - CEP 44001-592 - Tel.: (75) 3623-1873
FEIRA DE SANTANA - CEP 44051-762 - Tel.: (75) 3603-9965
FEIRA DE SANTANA - CEP 44088-714 - Tel.: (75) 3024-0588
GANDU - CEP 45450-000 - Tel.: (73) 99808 - 2477 / 3254-0399
GUANAMBI - CEP 46430-000 - Tel.: (77) 3451-2791
GUANAMBI - CEP 46430-000 - Tel.: (77) 3451-2791 / 3451-5066
INHAMBUPE - CEP 48490-000 - Tel.: (75) 3431-3263 / 9971-8486 / 8110-2336
IPIAÚ - CEP 45570-000 - Tel.: (73) 3531-4047
IRECÊ - CEP 44900-000 - Tel.: (74) 3641-7000
IRECÊ - CEP 44900-000 - Tel.: (74) 9 9998-1816
ITABERABA - CEP 46880-00 - Tel.: (75) 3251-2403

ITABUNA - CEP 45600-200 - Tel.: (73) 3212-1140 / 3041-0068
ITABUNA - CEP 45600-200 - Tel.: (73) 3215-2328
ITAMARAJU - CEP 45836-000 - Tel.: (73) 3294-4292
JACOBINA - CEP 44700-00 - Tel.: (74) 3621-3787
JAGUAQUARA - CEP 45345-000 - Tel.: (73) 98828-9985 / 9807-3797
JAGUAQUARA - CEP 45345-000 - Tel.: (73) 98845-6378
JEQUIÉ - CEP 45200-120 - Tel.: (73) 3046-2015 / 3525-8228
JEQUIÉ - CEP 45205-010 - Tel.: (73) 3525-2760
JITAÚNA - CEP 45225-000 - Tel.: (73) 3535-2854
LAURO DE FREITAS - CEP 42702-650 - Tel.: (71) 3287-0497
LUIZ EDUARDO MAGALHÃES - CEP 47850-000 - Tel.: (77) 3628-1130
MONTE SANTO - CEP 48800-000 - Tel.: (71) 9158-1769
MURITIBA - CEP 44340-000 - Tel.: (75) 3424-6402 / 98806-3069
PAULO AFONSO - CEP 48600-000 - Tel.: (75) 3281-4866 / 3281-5866
PLANALTO - CEP 45190-000 - Tel.: (77) 99831-8384
POÇÕES - CEP 45260-000 - Tel.: (77) 98120-0016 / 98866-5055 / 99129-9334 Whats app
PORTO SEGURO - CEP 45810-000 - Tel.: (73) 3268-3638
PRADO - CEP 45980-00 - Tel.: (73) 3021-0090
RIACHÃO DO JACUIPE - CEP 44640-000 - Tel.: (75) 3264-3046
RIBEIRA DO POMBAL - CEP 48400-000 - Tel.: (75) 3276-1866
SALVADOR - CEP 40140-240 - Tel.: (71) 3264-4957
SALVADOR - CEP 40302-120 - Tel.: (71) 3241-1955 / (71) 98531-3910
SALVADOR - CEP 40323-200 - Tel.: (71) 3244-0647 / 3017-7544
SANTA MARIA DA VITÓRIA - CEP 47640-000 - Tel.: (77) 3483-4717 / 9148-7384 / 9966-1591 / 9983-7856
SANTO ANÔNIO DE JESUS - CEP 44571-375 - Tel.: (75) 98360 - 3300
SANTO ESTEVÃO - CEP 44190-000 - Tel.: (75) 3245-2668
SENHOR DO BONFIM - CEP 48970-000 - Tel.: (74) 3541-1287
SERRINHA - CEP 48700-00 - Tel.: (75) 3261-3040 / 8159-9402
TANQUE NOVO - CEP 46580-000 - Tel.: (77) 3695-1449
TEIXEIRA DE FREITAS - CEP 45995-028 - Tel.: (73) 3291-8266 / 3013-9463
UBAIRA - CEP 45310-000 - Tel.: (75) 98815-2547
VALENÇA - CEP 45400-000 - Tel.: (75) 3641-4147
VITÓRIA DA CONQUISTA - CEP 45000-735 - Tel.: (77) 3422-3243 / 3421-1500 / 8838-6053
XIQUE XIQUE - CEP 47400-000 - Tel.: (74) 3661-1357

CEARÁ - CE

ACIPIARA - CEP 63560-000 - Tel.: (88) 3565-0258 / (88) 99685-6619
ARACATI - CEP 62800-000 - Tel.: (88) 3421-3557 / 9743-0761
CAUCAIA - CEP 61650-390 - Tel.: (85) 3237-0184
CAUCAIA - CEP 61655-720 - Tel.: (85) 3475-3945 / 98739-7666
CRATEUS - CEP 63700-000 - Tel.: (88) 3691-1580 / 3691-0019
CRATEUS - CEP 63700-000 - Tel.: (88) 99670-1212
FORTALEZA - CEP 60060-000 - Tel.: (85) 3226-0716 / 98934-6115
FORTALEZA - CEP 60345-602 - Tel.: (85) 3284-6045 / 9 8896-5774
GUARACIABA DO NORTE - CEP 62380-000 - Tel.: (88) 3652-1759
HORIZONTE - CEP 62880-000 - Tel.: (85) 3336-1161 / 3336-2191
ICÓ - CEP 63430-000 - Tel.: (88) 3561-2032
ICÓ - CEP 63430-000 - Tel.: (88) 3561-5346
IGUATU - CEP 63500-000 - Tel.: (88) 3581-0853
IGUATU - CEP 63508-410 - Tel.: (88) 3581-1354 / 9 9909-2223
ITAREMA - CEP 62590-000 - Tel.: (88) 3667-1198
JUAZEIRO DO NORTE - CEP 63010-010 - Tel.: (88) 3512-2120

JUAZEIRO DO NORTE - CEP 63050-008 - Tel.: (88) 3511-6247
JUAZEIRO DO NORTE - CEP 63050-115 - Tel.: (88) 2157-5875
MARACANAÚ - CEP 61900-310 - Tel.: (85) 3371-5099
PACAJUS - CEP 62870-000 - Tel.: (85) 3348-3562
QUIXADÁ - CEP 63900-000 - Tel.: (88) 3412-3386
QUIXERAMOBIM - CEP 63800-000 - Tel.: (88) 3437-3731 / 9645-2216
RUSSAS - CEP 62900-000 - Tel.: (88) 3411-2585 / 3411-6712
SANTA QUITÉRIA - CEP 62280-000 - Tel.: (88) 9 9961-3354
SOBRAL - CEP 62010-290 - Tel.: (88) 3614-8743 / 9213-5002
TALUÁ - CEP 63660-000 - Tel.: (88) 3437-1987
TIANGUÁ - CEP 62320-000 - Tel.: (88) 3671-3336

DISTRITO FEDERAL - DF

BRASÍLIA - CEP 70360-510 - Tel.: (61) 3443-2140
BRASÍLIA - CEP 71070-172 - Tel.: (61) 3568-3375 / 3381-8266
BRASÍLIA - CEP 72120-130 - Tel.: (61) 3562-8090
GAMA - CEP 72410-300 - Tel.: (61) 3384-8898 / 3385-2454

ESPÍRITO SANTO - ES

ARACRUZ - CEP 29190-080 - Tel.: (27) 3256-3949
BAIXO GUANDU - CEP 29730-000 - Tel.: (27) 3732-4209
BARRA DE SÃO FRANCISCO - CEP 29800-000 - Tel.: (27) 3756-3003 / 9 9912-9934
CARIACICA - CEP 29141-565 - Tel.: (27) 3316-2879
CARIACICA - CEP 29150-315 - Tel.: (27) 3336-3707 / 3383-2004
CASTELO - CEP 29360-000 - Tel.: (28) 3542-6523
COLATINA - CEP 29700-030 - Tel.: (27) 3722-0108 / Fax: 3722-7052
GUAÇULI - CEP 29560-000 - Tel.: (28) 3553-1638
GUARAPARI - CEP 29210-190 - Tel.: (27) 3030-4026
IBATIBA - CEP 29395-000 - Tel.: (28) 99943-1908
IÚNA - CEP 29390-000 - Tel.: (28) 99962-6300
JOÃO NEIVA - CEP 29680-000 - Tel.: (27) 3258-1749
LINHARES - CEP 29900-070 - Tel.: (27) 3371-3713 / 3373-1913
LINHARES - CEP 29904-270 - Tel.: (27) 99760-6315
SÃO GABRIEL DA PALHA - CEP 29780-000 - Tel.: (27) 3727-2617 / 9863-3484
SÃO MATEUS - CEP 29930-660 - Tel.: (27) 3767-3212 / 99604-8983
SERRA - CEP 29160-790 - Tel.: (27) 3066-1394
VILA VELHA - CEP 29106-010 - Tel.: (27) 3339-8176 / 3340-4199 / 3062-3554
VILA VELHA - CEP 29120-568 - Tel.: (27) 3229-0171
VITÓRIA - CEP 29010-680 - Tel.: (27) 3222-8565
VITÓRIA - CEP 29010-700 - Tel.: (27) 3223-7256 (Somente Garantia/Somente Portáteis)

GOIÁS - GO

ANÁPOLIS - CEP 75083-460 - Tel.: (62) 3318-1535 / 3318-2232
APARECIDA DE GOIÂNIA - CEP 74915-310 - Tel.: (62) 3094-3007
BOM JESUS - CEP 75570-000 - Tel.: (64) 3608-3808
CATALÃO - CEP 75703-300 - Tel.: (64) 3441-2152 / 3441-2872
CRISTALINA - CEP 73850-000 - Tel.: (61) 3612-6802
FORMOSA - CEP 73801-190 - Tel.: (61) 3631-8925
GOIÂNIA - CEP 74150-160 - Tel.: (62) 3251-8368
GOIÂNIA - CEP 74250-320 - Tel.: (62) 3285-5045 / 3945-6554
GOIÂNIA - CEP 74533-260 - Tel.: (62) 3233-6044 / 3233-5739
GOIÂNIA - CEP 74823-370 - Tel.: (62) 3201-9307
GOIÂNIA - CEP 74823-420 - Tel.: (62) 3255-5541
GOIATUBA - CEP 75600-000 - Tel.: (64) 3495-2288
INHUMAS - CEP 75400-000 - Tel.: (62) 3511-1108
INHUMAS - CEP 75400-000 - Tel.: (62) 3511-1371 / 9994-7722

IPAMERI - CEP 75780-000 - Tel.: (64) 3491-1417
IPAMERI - CEP 75780-000 - Tel.: (66)98427-1148
ITUMBIAIRA - CEP 75530-050 - Tel.: (64) 3431-1990
ITUMBIAIRA - CEP 75530-370 - Tel.: (64) 3431-5891 / 3433-5891
JATAÍ - CEP 75802-040 - Tel.:
EstrelaDistribuidoradeEletrodomésticosLtda
PIRES DO RIO - CEP 75200-000 - Tel.: (64) 3461-1730
PLANALTIMA - CEP 73752-070 - Tel.: (61) 3637-5160
PORANGATU - CEP 76550-000 - Tel.: (62) 3362-1991 / 3362-2004
RIO VERDE - CEP 75901-030 - Tel.: (64) 3613-1919 / 3612-1595 / 8443-9782
RIO VERDE - CEP 75905-623 - Tel.: (64) 3621-3170 / 9964-6985
SANTA HELENA DE GOIÁS - CEP 75920-000 - Tel.: (64) 3641-2567 / 9211-2949
SANTO ANTÔNIO DO DESCOBERTO - CEP 72906-406 - Tel.: (61) 9616-7771
SÃO MIGUEL DO ARAGUAIA - CEP 76590-000 - Tel.: (62) 3364-3502 / 9688-4520(Whoney)
TRINDADE - CEP 75384-346 - Tel.: (62) 3298-8385
URUAJÚ - CEP 76400-000 - Tel.: (62) 3357-1328
VALPARAÍSO DE GOIÁS - CEP 72876-120 - Tel.: (61) 3627-1917 / 3629-5126

MARANHÃO - MA

AÇAILÂNDIA - CEP 65390-000 - Tel.: (99) 99169-3521
ARARI - CEP 65480-000 - Tel.: (98) 3453-1924
BACABAL - CEP 65700-000 - Tel.: (99) 3621-5552
BACABAL - CEP 65700-000 - Tel.: (99) 3627-6950 / 3627-6960
CORAATÁ - CEP 65415-000 - Tel.: (99)3641-1214 / (99) 98164-4012
DOM PEDRO - CEP 65765-000 - Tel.: (99) 3662-2677 / 9139-1241
GOVERNADOR NUNES FREIRE - CEP 65284-000 - Tel.: (99) 9 8501-5946 / 9 8267-6043
IMPERATRIZ - CEP 65901-490 - Tel.: (99) 3529-7174 / 3529-7172
IMPERATRIZ - CEP 65901-600 - Tel.: (99) 3524-1533 / 3017-8715
MATINHÃ - CEP 65218-000 - Tel.: (98) 3357-1754 / 9 8871-4511
PRESIDENTE DUTRA - CEP 65760-000 - Tel.: (99) 3663-1828 / 3663-3463
SANTA INÊS - CEP 65300-000 - Tel.: (98) 3653-1986
SANTA LUZIA - CEP 65390-000 - Tel.: (98) 3654-7019
SANTA LUZIA - CEP 65390-000 - Tel.: (98) 3654-8165
SÃO JOSÉ DO RIBAMAR - CEP 65110-000 - Tel.: (98) 3224-1581
SÃO JOSÉ DO RIBAMAR - CEP 65110-000 - Tel.: (98) 98119-6750
SÃO LUIS - CEP 65025-002 - Tel.: (98) 3221-8085
SÃO LUIS - CEP 65051-080 - Tel.: (98) 3303-0451
SÃO LUIS - CEP 65060-440 - Tel.: (98) 3231-2525 / 3232-2890
SÃO LUÍS - CEP 65015-460 - Tel.: (98) 3231-8297 / 3221-8056
SÃO LUÍS - CEP 65015-560 - Tel.: (98) 3231-8297 / 3221-8056
SÃO MATEUS DO MARANHÃO - CEP 65470-000 - Tel.: (99) 3639-2862 / 9 8250-9099
SÃO PEDRO DOS CRENTES - CEP 65978-000 - Tel.: (98) 98197-1947
TRIZIDELA DO VALE - CEP 65727-000 - Tel.: (99) 3642-3376 / (99) 981020270 / (99) 981436611
VIANA - CEP 65215-000 - Tel.: (98) 3351-0301
VIANA - CEP 65215-000 - Tel.: (98) 98883-0162
VIANA - CEP 65215-000 - Tel.: (98)98119-6750 / (98)98454-6999 / (98)98746-5378
ZÉ DOCA - CEP 65365-000 - Tel.: (98) 3665-3746

MATO GROSSO - MT

ALTA FLORESTA - CEP 78580-000 - Tel.: (66) 3521-9096
ARENÁPOLIS - CEP 78420-000 - Tel.: (65) 3343-1538 / 9904-6683
BARRA DO GARÇAS - CEP 78600-000 - Tel.: (66) 3401-2911
CAMPO VERDE - CEP 78840-000 - Tel.: (66) 3419-1382
CUIABÁ - CEP 78005-000 - Tel.: (65) 3621-1019
CUIABÁ - CEP 78055-534 - Tel.: (65) 3025-4411 / (65) 99349-1379
JACIARA - CEP 78820-000 - Tel.: (66) 3461-3334
JUARA - CEP 78575-000 - Tel.: (66) 3556-1811

MIRASSOL D'OESTE - CEP 78280-000 - Tel.: (65) 3241-1827
PONTES LACERDA - CEP 78250-000 - Tel.: (65) 3266-2269
PRIMAVERA DO LESTE - CEP 78850-000 - Tel.: (66) 3498-1085 / 3498-8060
ROSÁRIO OESTE - CEP 78470-000 - Tel.: (65) 99912-6580

MATO GROSSO DO SUL - MS

BATAYPORA - CEP 79760-000 - Tel.: (67) 3443-2808
BONITO - CEP 79290-000 - Tel.: (67) 3255-2120
CAARAPÓ - CEP 79940-000 - Tel.: (67) 3453-4305
CAMPO GRANDE - CEP 79005-470 - Tel.: (67) 3321-0226
CAMPO GRANDE - CEP 79117-020 - Tel.: (67) 3321-4608
CORUMBÁ - CEP 79303-030 - Tel.: (67) 3231-7082 / Fax: 3223-2217
DOURADOS - CEP 79810-010 - Tel.: (67) 3421-0141 / Fax: 3423-3116
MARACAJU - CEP 79150-000 - Tel.: (67) 9601-9979 / 9619-9948
NAVIRAÍ - CEP 79950-000 - Tel.: (67) 3461-2418
NOVA ANDRADINA - CEP 79750-000 - Tel.: (67) 3441-5242
PARANÁIBA - CEP 79500-000 - Tel.: (67) 3668-2213
RIO BRILHANTE - CEP 79130-000 - Tel.: (67) 3452-2036
SETE QUEDAS - CEP 79935-000 - Tel.: (67) 3479-1724

MINAS GERAIS - MG

ABATEÉ - CEP 35620-000 - Tel.: (37) 3541-2221
ARAQUAÍ - CEP 39600-000 - Tel.: (33) 3731-2432 / 9967-0903
ARAGUARI - CEP 38440-286 - Tel.: (34) 3242-2529
ARAXÁ - CEP 38180-064 - Tel.: (34) 3661-6226
ARAXÁ - CEP 38183-038 - Tel.: (34) 3661-0945
ARCOS - CEP 37292-000 - Tel.: (37) 3351-2872
BAMBUI - CEP 38900-000 - Tel.: (37) 3431-3003
BARÃO DE COCAIS - CEP 35970-000 - Tel.: (31) 3837-1253
BARBACENA - CEP 36202-342 - Tel.: (32) 3332-2255
BELO HORIZONTE - CEP 30380-403 - Tel.: (31) 2552-7799
BELO HORIZONTE - CEP 30390-180 - Tel.: (31) 3282-0327 / 9935-5917 / 8302-0195 / 8424-5817
BELO HORIZONTE - CEP 30575-470 - Tel.: (31) 3018-8840
BELO HORIZONTE - CEP 30620-330 - Tel.: (31) 3381-3959 / 3383-6454
BELO HORIZONTE - CEP 30710-535 - Tel.: (31) 3110-9999
BELO HORIZONTE - CEP 31540-300 - Tel.: (31) 3452-1523
BELO HORIZONTE - CEP 31610-070 - Tel.: (31) 3451-5452 / 3457-5848
BELO ORIENTE - CEP 35195-000 - Tel.: (33) 3253-2302
BETIM - CEP 32604-165 - Tel.: (31) 3532-3315
BOM DESPACHO - CEP 35600-000 - Tel.: (37) 3522-1305 / 9939-5955
BOTELHO - CEP 37720-000 - Tel.: (35) 98412-8089
BURITIS - CEP 38660-000 - Tel.: (38) 3662-1700
CAMPESTRE - CEP 37730-000 - Tel.: (35) 3743-2066
CAMPO BELO - CEP 37270-000 - Tel.: (35) 3832-6134
CAPITÓLIO - CEP 37930-000 - Tel.: (37) 3373-1292 / 3373-1555
CAPITÓLIO - CEP 37930-000 - Tel.: (37) 99834-2086
CARANDÁ - CEP 36280-000 - Tel.: (32) 3361-2088
CARANDÁ - CEP 36280-000 - Tel.: (32) 3361-2114
CARANGOLA - CEP 36800-000 - Tel.: (32) 3741-6792
CARATINGA - CEP 35300-016 - Tel.: (33) 99967-0486 / 99193-3082
CARATINGA - CEP 35300-181 - Tel.: (33) 3321-3101 / 9 9947-6442
CATAGUASES - CEP 36770-060 - Tel.: (32) 3421-4755
CLAUDIO - CEP 35530-000 - Tel.: (37) 3381-3922
CONGONHAS - CEP 36415-000 - Tel.: (31) 99793-8511
CONSELHEIRO LAFAIETE - CEP 36401-052 - Tel.: (31) 3762-3189
CONSELHEIRO PENA - CEP 35240-000 - Tel.: (33) 3261-4618
CONTAGEM - CEP 32041-540 - Tel.: (31) 3395-8662
CONTAGEM - CEP 32210-210 - Tel.: (31) 3166-3098 / 2565-7676
CORAÇÃO DE JESUS - CEP 39340-000 - Tel.: (38) 3228-1598 / 9983-1017
CORONEL FABRICIANO - CEP 35170-656 - Tel.: (31) 3841-3824

CORONEL FABRICIANO - CEP 35171-293 - Tel.: (31) 3842-8519
CURVELO - CEP 35790-000 - Tel.: (38) 37212529
DIAMANTINA - CEP 39100-000 - Tel.: (38) 8827-6690 / 3531-9712
DIVINÓPOLIS - CEP 35500-007 - Tel.: (37) 3221-5278
DIVINÓPOLIS - CEP 35500-430 - Tel.: (37) 3213-2737
DIVISA NOVA - CEP 37142-000 - Tel.: (35) 9 9900-0629
ESMERALDAS - CEP 35740-000 - Tel.: (31) 3538-1451 / 9661-3080
ESPERA FELIZ - CEP 36830-000 - Tel.: (32) 3746-3170
ESPINOSA - CEP 39510-000 - Tel.: (38) 3812-1793
FORMIGA - CEP 35570-000 - Tel.: (37) 3321-1031
FRUTAL - CEP 38200-000 - Tel.: (34) 3421-9850
GOVERNADOR VALADARES - CEP 35040-362 - Tel.: (33) 3084-3337
GUAXUPÉ - CEP 37800-000 - Tel.: (35) 3551-7430 / 3551-8149
IBIRITÉ - CEP 32400-650 - Tel.: (31) 3598-0230
IGARAPÉ - CEP 32900-000 - Tel.: (31) 3534-2259 / 3522-1340
IPANEMA - CEP 36950-000 - Tel.: (33) 3314-1840 / 3314-1540
IPATINGA - CEP 35160-022 - Tel.: (31) 3822-3125
ITABIRA - CEP 35900-238 - Tel.: (31) 3831-4530
ITABIRITO - CEP 35450-000 - Tel.: (31) 3561-6442 / (31) 3561-3264
ITAGUARA - CEP 35488-000 - Tel.: (37) 3384-1749
ITAJUBÁ - CEP 37500-072 - Tel.: (35) 3621-1357
ITAMARANDIBA - CEP 39670-000 - Tel.: (38) 3521-1487 / 3521-3005
ITAPAGIPE - CEP 38240-000 - Tel.: (34) 9 9967-4460
ITAPICURÇA - CEP 35560-000 - Tel.: (37)3341-1413
ITAIPOIRA - CEP 35680-352 - Tel.: (37) 3241-2999
ITUJUBA - CEP 38300-132 - Tel.: (34) 3268-8182
ITURAMA - CEP 38280-000 - Tel.: (34) 3293-2888 / 98855-4223
JANAÚBA - CEP 39442-232 - Tel.: (38) 3821-1110
JANAÚBA - CEP 39400-000 - Tel.: (38) 3621-5133 / 9 9199-0768 / 9 9802-6237
JANUÁRIA - CEP 39480-000 - Tel.: (38) 99128-7920
JOÃO MONLEVADE - CEP 35930-001 - Tel.: (38) 3621-5133 / 9 9199-0768 / 9 9802-6237
JOÃO MONLEVADE - CEP 35931-000 - Tel.: (31) 3852-5004 / 9517-6859
JOÃO PINHEIRO - CEP 38770-000 - Tel.: (38) 3561-4887
JUIZ DE FORA - CEP 36013-080 - Tel.: (32) 3215-2117 / 3215-7071
JUIZ DE FORA - CEP 36020-140 - Tel.: (32) 3215-9507
JUIZ DE FORA - CEP 36081-030 - Tel.: (32) 3225-3942
LAGOA DA PRATA - CEP 35590-000 - Tel.: (33) 3821-7766
LAGOA SANTA - CEP 33400-000 - Tel.: (31) 3687-0086 / (31) 98017-1580
LAVRAS - CEP 37200-000 - Tel.: (35) 3821-7766
MACHADO - CEP 37750-000 - Tel.: (35) 3295-5205
MANHUAÇU - CEP 36900-000 - Tel.: (33) 3331-1231
MANTENA - CEP 35290-000 - Tel.: (33) 3241-2431
MARIANA - CEP 35420-000 - Tel.: (31) 3557-2514 Antônio
MIRABELA - CEP 39420-000 - Tel.: (38) 3239-1299
MONTE CARMELO - CEP 38500-000 - Tel.: (34) 3842-1370
MONTE CARMELO - CEP 38500-000 - Tel.: (34) 3842-5041
MONTE SANTO DE MINAS - CEP 37958-000 - Tel.: (35) 3591-1993
MONTES CLAROS - CEP 39400-077 - Tel.: (38) 3221-7477
MONTES CLAROS - CEP 39400-486 - Tel.: (38) 3213-5133 / 3084-2308 / 9963-4404
MONTEZUMA - CEP 39547-000 - Tel.: (38) 99977-4338
MURIAÉ - CEP 36884-084 - Tel.: (32) 3721-1700
NANUQUE - CEP 39860-000 - Tel.: (33) 3621-7781 / 9 8854-2664
NOVA LIMA - CEP 34000-000 - Tel.: (31) 3541-5038
PARÁ DE MINAS - CEP 35661-000 - Tel.: (37) 3236-9620
PARACATU - CEP 38600-000 - Tel.: (38) 3671-2300 / Fax: 3671-4711
PASSOS - CEP 37900-126 - Tel.: (35) 3521-4077
PASSOS - CEP 37900-222 - Tel.: (35) 3521-4407
PATOS DE MINAS - CEP 38700-052 - Tel.: (34) 3814-1929
PAULA CANDIDO - CEP 36544-000 - Tel.: (22) 99212-1043

PEDRO LEOPOLDO - CEP 33600-000 - Tel.: (31) 3661-1025 / 3662-1310
PIRANGA - CEP 36480-000 - Tel.: (31) 3746-1497
PIRAPORA - CEP 39270-000 - Tel.: (38) 3741-4081
POÇO FUNDO - CEP 37757-000 - Tel.: (35) 3283-1438
POÇOS DE CALDAS - CEP 37701-024 - Tel.: (35) 3722-4106
POMPEU - CEP 35640-000 - Tel.: (37) 3523-2411 / 8808-4501
PONTE NOVA - CEP 35430-200 - Tel.: (31) 3881-3539
POUSO ALEGRE - CEP 37550-193 - Tel.: (35) 3422-8719
PRATA - CEP 38140-000 - Tel.: (34) 3431-1480
SALINAS - CEP 39560-000 - Tel.: (38) 3841-4739
SANTANA DA VARGEM - CEP 37195-000 - Tel.: (35) 9804-0835
SÃO DOMINGOS DO PRATA - CEP 35995-000 - Tel.: (31) 3856-2114
SÃO FRANCISCO - CEP 39300-000 - Tel.: (38) 3631-3240
SÃO JOAQUIM DE BICAS - CEP 32920-000 - Tel.: (31) 99512-5431
SÃO LOURENÇO - CEP 37470-000 - Tel.: (35) 3332-2465 / 3332-6960
SÃO SEBASTIÃO DO PARAÍSO - CEP 37950-000 - Tel.: (35) 3531-6379
SENADOR FIRMINO - CEP 36540-000 - Tel.: (32) 3536-1011
SETE LAGOAS - CEP 35700-002 - Tel.: (31) 3773-2461 / 3771-1959
TAOBEIRAS - CEP 39550-000 - Tel.: (38) 9116-5059
TAOBEIRAS - CEP 39955-000 - Tel.: (38) 3845-2028
TEOFILO OTONI - CEP 39803-320 - Tel.: (33) 3536-3430
TIMÓTEO - CEP 35182-419 - Tel.: (31) 3849-1177
TRÊS CORAÇÕES - CEP 37410-000 - Tel.: (35) 3232-2823
TRÊS PONTAS - CEP 37190-000 - Tel.: (33) 3265-4347
TURMALINA - CEP 39660-000 - Tel.: (38) 9100-6882
UBÁ - CEP 36500-000 - Tel.: (32) 3532-4638
UBERABA - CEP 38022-010 - Tel.: (34) 3312-6274 / 3312-6313
UBERLÂNDIA - CEP 38400-338 - Tel.: (34) 3214-0511
UBERLÂNDIA - CEP 38400-462 - Tel.: (34) 3235-8847
UBERLÂNDIA - CEP 38414-123 - Tel.: (34) 3215-7700 / 3215-7701
UNAI - CEP 38610-000 - Tel.: (38) 3676-1809
VARGINHA - CEP 37002-200 - Tel.: (35) 3221-4334
VARGINHA - CEP 37002-200 - Tel.: (35) 3221-6120
VÁRZEA DA PALMA - CEP 39260-000 - Tel.: (38) 3731-3148
VIÇOSA - CEP 36570-000 - Tel.: (31) 3891-7898

PARAÍTA - PA
ARABETUBA - CEP 68440-000 - Tel.: (91) 98198-5146
ALENQUER - CEP 68200-000 - Tel.: (93) 3526-1615
ALTAMIRA - CEP 68371-163 - Tel.: (93) 3515-5296
ANANINDEUA - CEP 67013-100 - Tel.: (91) 3214-1335 / 3214-1307
ANANINDEUA - CEP 67120-527 - Tel.: (91) 3235-7983
BARCARENA - CEP 68447-000 - Tel.: (91) 3754-1096 / 3754-0419
BELÉM - CEP 66023-220 - Tel.: (91) 32254754
BELÉM - CEP 66023-630 - Tel.: (91) 3199-7016
BELÉM - CEP 66085-754 - Tel.: (91) 3233-8982 / 8885-2155 / 8171-8372
BELÉM - CEP 66087-270 - Tel.: (91) 3244-5704 / 8708-3146
BELÉM - CEP 66087-810 - Tel.: (91) 3276-4069 / 8874-7404
BREU BRANCO - CEP 68488-000 - Tel.: (94) 3786-1541
CAPANEMA - CEP 68700-265 - Tel.: (91) 3462-1402
CAPITÃO POÇO - CEP 68650-000 - Tel.: (91) 99988-5344
CASTANHAL - CEP 68743-055 - Tel.: (91) 3721-9097
CASTANHAL - CEP 68743-055 - Tel.: (91) 98140-3062
CASTANHAL - CEP 68747-000 - Tel.: (91) 3725-1292
CONCEIÇÃO DO ARAGUAIA - CEP 68540-000 - Tel.: (94) 3421-3598
CONCEIÇÃO DO ARAGUAIA - CEP 68540-000 - Tel.: (94) 99227-4766
ITAUBA - CEP 68180-180 - Tel.: (93) 99179-4245
ITAUBA - CEP 68180-190 - Tel.: (93) 3518-1238
MARABÁ - CEP 68500-005 - Tel.: (94) 3321-1712 / 1935
MARABÁ - CEP 68500-450 - Tel.: (94) 3321-2022 / 3321-2509
MARTUBA - CEP 67200-000 - Tel.: (91) 3256-5493

NOVO PROGRESSO - CEP 68193-000 - Tel.: (91) 98121-5708
PARAGOMINAS - CEP 68625-210 - Tel.: (91) 3729-2388
PARAUPEBAS - CEP 68515-000 - Tel.: (94) 3356-1151
REDENAÇÃO - CEP 68551-000 - Tel.: (94) 3424-3424 / (94) 99170-1428
SANTARÉM - CEP 68010-420 - Tel.: (93) 3523-5429 / 3523-2270
SÃO MIGUEL DO GUAMA - CEP 68660-000 - Tel.: (91) 3446-1216
SÃO MIGUEL DO GUAMA - CEP 68660-000 - Tel.: (91) 8153-8005
TAILLÂNDIA - CEP 68695-000 - Tel.: (91) 3752-2573
TRAIRÃO - CEP 68198-000 - Tel.: (93) 99100-6876
TUCURUÍ - CEP 68455-148 - Tel.: (94) 3787-1758
TUCURUÍ - CEP 68459-390 - Tel.: (94) 3787-2578
XINGUARA - CEP 68555-101 - Tel.: (94) 3426-1300

PARAÍBA - PB

CAJAZEIRAS - CEP 58900-000 - Tel.: (83) 3531-2499
CAMPINA GRANDE - CEP 58400-002 - Tel.: (83) 3341-6100
CAMPINA GRANDE - CEP 58400-052 - Tel.: (83) 3322-7046
GUARABIRA - CEP 58200-000 - Tel.: (83) 3271-3035 / 99311-2380
JOÃO PESSOA - CEP 58011-400 - Tel.: (83) 4141-4774 / (83) 98662-7912 / (83) 99107-2074
JOÃO PESSOA - CEP 58038-360 - Tel.: (83)3246-4148
JOÃO PESSOA - CEP 58046-735 - Tel.: (83)3231-3447 / (83)3231-5215
JOÃO PESSOA - CEP 58051-425 - Tel.: (83)3235-4161 / 3235-1045 / 3235-2524
PATOS - CEP 58700-060 - Tel.: (83) 3421-5246
POMBAL - CEP 58840-000 - Tel.: (83) 3431-2054
SÃO BENTO - CEP 58865-000 - Tel.: (83) 3444-2122
SOLZA - CEP 58800-040 - Tel.: (83) 3521-1978
SOLZA - CEP 58800-290 - Tel.: (83) 3522-2696
UIRAÚNA - CEP 58915-000 - Tel.: (83) 9357-3944

PARANÁ - PR

ALTONIA - CEP 87550-000 - Tel.: (44) 3659-1704
ARAPONGAS - CEP 86701-474 - Tel.: (43) 3252-0479
CAMPO MOURÃO - CEP 87301-050 - Tel.: (44) 3523-3092 / 3523-3292
CASCAVEL - CEP 85811-100 - Tel.: (45) 3037-6804 / 3038-6804
CURITIBA - CEP 80045-270 - Tel.: (41) 3362-4152 / 3362-1453
CURITIBA - CEP 80050-315 - Tel.: (41) 3262-4477 / 3153-3718
CURITIBA - CEP 80230-080 - Tel.: (41) 3256-7903
CURITIBA - CEP 80620-210 - Tel.: (41) 3342-6294 / 3023-6294
CURITIBA - CEP 81900-080 - Tel.: (41) 3349-4657
CURITIBA - CEP 82015-000 - Tel.: (41) 3374-2834 / 3272-6157 / 3225-4111
DOURADINA - CEP 87485-000 - Tel.: (44) 3663-1426 / 3663-1371
FAZENDA RIO GRANDE - CEP 83833-080 - Tel.: (41) 3604-2638
FORMOSA DO OESTE - CEP 85830-000 - Tel.: (44) 3526-2984
FOZ DO IGUAÇU - CEP 85851-210 - Tel.: (45) 3574-5596
FRANCISCO BELTRÃO - CEP 85601-275 - Tel.: (46) 3055-2303
GOIOERÉ - CEP 87360-000 - Tel.: (44) 3522-1665
GUAÍRA - CEP 85980-000 - Tel.: (44) 3642-2756 / 3642-3715
GUARANIQUÊ - CEP 85400-000 - Tel.: (45) 3232-1523
GUARAPUAVA - CEP 85010-290 - Tel.: (42)3622-6422
IPORÃ - CEP 87560-000 - Tel.: (44) 3652-2263 / 3652-4280
ITAMBARACA - CEP 86375-00 - Tel.: (43) 99127-8640
LARANJEIRAS DO SUL - CEP 85301-070 - Tel.: (42) 3635-3288
LOANDA - CEP 87900-000 - Tel.: (44) 3425-1716
LONDRINA - CEP 86020-290 - Tel.: (43) 3324-2404
LONDRINA - CEP 86026-020 - Tel.: (43) 3323-1180
MANDAGUARI - CEP 86975-000 - Tel.: (44) 3233-4418
MARILIZ - CEP 87470-000 - Tel.: (44) 3534-2045
MARINGÁ - CEP 87013-160 - Tel.: (44) 3028-9727 / 3222-6928
MEDIANEIRA - CEP 85884-000 - Tel.: (45) 3264-2715
NOVA ESPERANÇA - CEP 87600-000 - Tel.: (44) 3252-4431

PARANAGUÁ - CEP 83203-030 - Tel.: (41) 3422-8295
PARANAVAÍ - CEP 87701-070 - Tel.: (44) 3422-2162
PINHAIS - CEP 83325-500 - Tel.: (41) 3601-0375
PONTA GROSSA - CEP 84030-000 - Tel.: (42) 3226-6136 / 9992-9978
REALIZA - CEP 85770-000 - Tel.: (46) 3543-1041 / 3543-2178
SANTA TEREZINHA DE ITAIPU - CEP 85875-000 - Tel.: (45) 3541-1626
SÃO JORGE D'OESTE - CEP 85575-000 - Tel.: (46) 3534-1547
SÃO JOSÉ DAS PALMEIRAS - CEP 85898-000 - Tel.: (45) 3259-1313
UMUARAMA - CEP 87501-000 - Tel.: (44) 3622-1065 / 3624-0155
UMUARAMA - CEP 87503-700 - Tel.: (44) 3056-1237 / 9166-9900
VERA CRUZ DO OESTE - CEP 85845-000 - Tel.: (45) 3267-1479

PERNAMBUCO - PE

AFONSO DE BRAGA - CEP 56800-000 - Tel.: (87) 3838-3185
ARCOVERDE - CEP 56506-470 - Tel.: (87) 3822-2985
BODOCÓ - CEP 56220-000 - Tel.: (87) 3878-1616 / 99817-5270
CABO DE SANTO AGOSTINHO - CEP 54510-080 - Tel.: (81) 3527-6375
CARPINA - CEP 55811-150 - Tel.: (81) 3621-3708
CARUARU - CEP 55006-120 - Tel.: (81) 3719-6109 / 99773-5480
CARUARU - CEP 55010-540 - Tel.: (81) 3723-1504
CARUARU - CEP 55014-090 - Tel.: (81) 3721-4200
CUSTÓDIA - CEP 56640-000 - Tel.: (87) 3848-1682
GARANHUNS - CEP 55293-090 - Tel.: (87) 9628-4236
GARANHUNS - CEP 55295-020 - Tel.: (87) 3761-1914
GOIANA - CEP 55900-000 - Tel.: (81) 3626-0618
IPOJUCA - CEP 55590-000 - Tel.: (81) 3551-0636
JABOATÃO DOS GUARARAPES - CEP 54230-091 - Tel.: (81) 3106-9067 / 9144-0709
JABOATÃO DOS GUARARAPES - CEP 54400-090 - Tel.: (81) 3341-3737 / 3461-1752 / 3341-7760 / 3341-5592
LIMOIEIRO - CEP 55700-000 - Tel.: (81) 3628-3337
MARIAL - CEP 55405-000 - Tel.: (81) 3683-1490 / 9151-6101
OLINDA - CEP 53040-000 - Tel.: (81)3492-8658
PASSIRA - CEP 55650-000 - Tel.: (81) 3651-1662
PALLISTA - CEP 53416-420 - Tel.: (81) 3438-2605 / 9 8800-3454
PETROLINA - CEP 56308-210 - Tel.: (87) 3862-2836
RECIFE - CEP 58065-000 - Tel.: (81) 98604-0770
RECIFE - CEP 50900-660 - Tel.: (81) 3251-1033 / 3254-2879
RECIFE - CEP 51200-070 - Tel.: (81) 3338-2439 / 9 8791-1008
RECIFE - CEP 52111-000 - Tel.: (81) 3033-2680
SURUBIM - CEP 55750-000 - Tel.: (81) 3634-3358
TIMBAÚBA - CEP 55870-000 - Tel.: (81) 3631-0202
TORITAMA - CEP 55125-000 - Tel.: (81) 99122-0270
VITÓRIA DE SANTO ANTÃO - CEP 55602-020 - Tel.: (81) 3526-0219

PIAUÍ - PI

CAMPO ALEGRE DO FIDALGO - CEP 64767-000 - Tel.: (89) 99462-7174 / 99417-9595
FLORIANO - CEP 64800-006 - Tel.: (89) 9925-5264
PARNALBA - CEP 64215-901 - Tel.: (86) 3323-2699 / 3323-3485
PARNALBA - CEP 64218-350 - Tel.: (86) 3321-2135
PICOS - CEP 64600-000 - Tel.: (89) 3422-5149
PIRIPIRI - CEP 64260-000 - Tel.: (86) 9 9938-0629
SIMPLICIO MENDES - CEP 64700-000 - Tel.: (89) 3482-1760
TERESINA - CEP 64000-030 - Tel.: (86) 3221-9459 / 3216-5800
TERESINA - CEP 64001-300 - Tel.: (86) 3211-4509
VALENÇA DO PIAUÍ - CEP 64300-000 - Tel.: (89) 3465-1271

RIO DE JANEIRO (CAPITAL) - RJ

RIO DE JANEIRO - CEP 21040-330 - Tel.: (21) 2280-1255
RIO DE JANEIRO - CEP 21840-600 - Tel.: (21) 3462-8073 / 3332-8588 / 3338-8789

RIO DE JANEIRO - CEP 22211-200 - Tel.: (21) 2266-7993 / 2538-1370 / 2266-7990
RIO DE JANEIRO - CEP 22410-001 - Tel.: (21) 2521-3340 / 2522-0197
RIO DE JANEIRO - CEP 22611-190 - Tel.: (21) 2493-7086 / 2491-2404 / 3547-7267
RIO DE JANEIRO - CEP 22710-093 - Tel.: (21) 3546-9314 / 3495-1350
RIO DE JANEIRO - CEP 23809-001 - Tel.: (21) 3409-3681

RIO DE JANEIRO (GRANDE RIO) - RJ

ANGRA DOS REIS - CEP 23900-230 - Tel.: (24) 3367-1108
MARICÁ - CEP 24912-970 - Tel.: (21) 2636-3788 / 98287-6975 / 99750-8010 / 96580-2995
NATIVIDADE - CEP 28380-000 - Tel.: (22) 99849-2898 / (22) 99258-4237
NOVA FRIBURGO - CEP 28602-105 - Tel.: (22) 2523-2224
NOVA IGUAÇU - CEP 26225-510 - Tel.: (21) 2797-8139 / 2697-1570 / 3017-5837 / 3673-7558 /
NOVA IGUAÇU - CEP 26275-320 - Tel.: (21) 3045-3028 / 2769-5636
PETROPOLIS - CEP 25615-024 - Tel.: (24) 2231-1990
SEROPÉDICA - CEP 23898-000 - Tel.: (21) 2682-3931
TRÊS RIOS - CEP 25815-240 - Tel.: (24) 2255-4425 / 2030-1020
TRÊS RIOS - CEP 25815-116 - Tel.: (24) 2252-8554 / 98826-7568

RIO DE JANEIRO (INTERIOR) - RJ

BARRA DO PIRAI - CEP 27135-40 - Tel.: (24) 2444-2019 / 2442-7206
CACHOIRAS DE MACACU - CEP 28680-000 - Tel.: (21) 2649-2935
CAMPOS DOS GOYTAÇAZES - CEP 28010-117 - Tel.: (22) 2723-7040 / 2723-7140 / 3211-7807 / 2734-3467
CASIMIRO DE ABREU - CEP 28860-000 - Tel.: (22) 2778-1243
DUQUE DE CAXIAS - CEP 25065-171 - Tel.: (21) 2771-4415
ITABORAÍ - CEP 24812-214 - Tel.: (21) 3729-5011 / (21) 98585-1271 / (21) 991315223 - (21) 96709-8629
ITAPERUNA - CEP 28300-000 - Tel.: (22) 3822-1233 / 3824-1198
MIRACEMA - CEP 28460-000 - Tel.: (22) 3852-1129 / 3852-1779
PARAIBA DO SUL - CEP 25850-000 - Tel.: (24) 2263-4244
SÃO FIDÉLIS - CEP 28400-000 - Tel.: (22) 2758-2570
TANGIUA - CEP 24890-000 - Tel.: (21) 2747-3120 / 96511-0040 / 96960-4759
VOLTA REDONDA - CEP 27288-030 - Tel.: (24) 3345-8368

RIO GRANDE DO NORTE - RN

CAICO - CEP 59300-000 - Tel.: (84) 3417-2469
CERRO CORÁ - CEP 59395-000 - Tel.: (84) 3488-2397 / 99982-1600
CURRAIS NOVOS - CEP 59380-000 - Tel.: (84) 3431-2398
MOSSORÓ - CEP 59628-000 - Tel.: (84) 3316-4448 / 3222-2924 / 998849-1528
NATAL - CEP 59022-275 - Tel.: (84) 3222-2924
NATAL - CEP 59052-480 - Tel.: (84) 3223-6328 / (84) 3223-7090
NATAL - CEP 59131-320 - Tel.: (84) 99885-1358
PARNAMIRIM - CEP 59151-610 - Tel.: (84) 3302-2898
PAU DOS FERROS - CEP 59900-000 - Tel.: (84) 3351-2213
SÃO MIGUEL - CEP 59920-000 - Tel.: (84) 3353-3229

RIO GRANDE DO SUL - RS

ALEGRETE - CEP 97541-001 - Tel.: (55) 3422-7230
BAGÉ - CEP 96412-750 - Tel.: (53) 99955-1563
BENTO GONÇALVES - CEP 95700-524 - Tel.: (54) 3454-5515 / 9971-9014
CACEQUÊ - CEP 97450-000 - Tel.: (55) 3254-1465
CACHOIERA DO SUL - CEP 96501-006 - Tel.: (51) 3722-2420 / 9214-5303
CACHOIERINHA - CEP 94910-170 - Tel.: (51) 3137-4661 / 9949-1599
CACHOIERINHA - CEP 94940-070 - Tel.: (51) 3074 - 9679
CAMAQUÃ - CEP 96180-000 - Tel.: (51) 3671-2757
CAPELA DE SANTANA - CEP 95745-000 - Tel.: (51) 3698-1344 / 3698-1795
CARAZINHO - CEP 99500-000 - Tel.: (54) 3331-5094

CAXIAS DO SUL - CEP 95074-000 - Tel.: (54) 3212-3166
CAXIAS DO SUL - CEP 95084-430 - Tel.: (54) 3014-0019
CERRO LARGO - CEP 97900-000 - Tel.: (55) 3359-2102 / 3359-1786
CRUZ ALTA - CEP 98025-770 - Tel.: (55) 3322-8434
DOIS IRMÃOS - CEP 93950-000 - Tel.: (51) 3564-1539
DOM PEDRITO - CEP 96450-000 - Tel.: (53) 3243-3271
ERECHIM - CEP 99700-058 - Tel.: (54) 3522-1108 / 3522-1258
ERVAL GRANDE - CEP 99750-000 - Tel.: (54) 3375-1020
ESTRELA - CEP 95880-000 - Tel.: (51) 3712-2302
FARROUPILHA - CEP 95170-158 - Tel.: (54) 3268-1200
FORTALEZA DOS VALOS - CEP 98125-000 - Tel.: (55) 3328-1311
FREDERICO WESTPHALEN - CEP 98400-000 - Tel.: (55) 3744-3826
GETÚLIO VARGAS - CEP 99900-000 - Tel.: (54) 3522-1108 / 3522-1258
GRAVATAI - CEP 94030-460 - Tel.: (51) 3488-2399 / 3421-4435
GUAPORÉ - CEP 99200-000 - Tel.: (54) 3443-2320
HARMONIA - CEP 95785-000 - Tel.: (51) 3695-1046
LUIZ - CEP 98700-000 - Tel.: (55) 3332-8400
JACUTINGA - CEP 99730-000 - Tel.: (54) 3368-1414
LAGOA VERMELHA - CEP 95300-000 - Tel.: (54) 3358-2003
LAJEADO - CEP 95900-000 - Tel.: (51) 3714-3402
LAJEADO - CEP 95913-192 - Tel.: (51) 3714-2001
MARAUÍ - CEP 99150-000 - Tel.: (54) 3342-1424
NOVA SANTA RITA - CEP 92480-000 - Tel.: (51) 8447-0092 / 3426-3206
NOVO HAMBURGO - CEP 93310-001 - Tel.: (51) 3556-2000
OSÓRIO - CEP 95520-000 - Tel.: (51) 3663-1148
OSÓRIO - CEP 95520-000 - Tel.: (51) 3663-2127 / 3048-0197
PALMEIRA DAS MISSÕES - CEP 98300-000 - Tel.: (55) 3742-2347
PANAMBI - CEP 98280-000 - Tel.: (55) 3375-0236
PASSO FUNDO - CEP 99040-050 - Tel.: (54) 3311-7727
PELOTAS - CEP 96065-650 - Tel.: (53) 3273-9219
PORTO ALEGRE - CEP 90035-051 - Tel.: (51) 3221-6671
PORTO ALEGRE - CEP 90220-230 - Tel.: (51) 3062-1211
PORTO ALEGRE - CEP 90830-410 - Tel.: (51) 3737-2600
PORTO ALEGRE - CEP 91130-001 - Tel.: (51) 3029-5026 / 3319-1320
RIO GRANDE - CEP 96200-530 - Tel.: (53) 3035-2233
RONDINHA - CEP 99590-000 - Tel.: (54) 3365-1305
SANTA CRUZ DO SUL - CEP 96845-820 - Tel.: (51) 3711-5759 / 3713-2177
SANTA MARIA - CEP 97010-081 - Tel.: (55) 3027-6242
SANTANA DO LIVRAMENTO - CEP 97573-610 - Tel.: (55) 3242-2741
SANTO CRISTO - CEP 98960-000 - Tel.: (55) 3541-1390
SÃO BORJA - CEP 97670-000 - Tel.: (55) 3430-3084
SÃO BORJA - CEP 97670-000 - Tel.: (55) 3431-2715
SÃO JOSÉ DO OURO - CEP 99870-000 - Tel.: (54) 3352-1511 / 3352-1834
SÃO LEOPOLDO - CEP 93010-230 - Tel.: (51) 3592-1975 / Fax: 3592-0522
SÃO LUIZ GONZAGA - CEP 97800-000 - Tel.: (55) 3352-1538
SAPIRANGA - CEP 93806-028 - Tel.: (51) 3599-3435 / 99966-0985
TAQUARA - CEP 93800-000 - Tel.: (51) 3039-2528
TAQUARI - CEP 95860-000 - Tel.: (51) 3653-2060 / 3653-4090
TERRELA DE AREIA - CEP 95535-000 - Tel.: (51) 3667-1315
TUIÇÃOIA - CEP 95890-000 - Tel.: (51) 3762-6355
TORRES - CEP 95560-000 - Tel.: (51) 3605-2882
TRÊS CACHOIRAS - CEP 95580-000 - Tel.: (51) 3667-1708
TRÊS DE MAIO - CEP 98910-000 - Tel.: (55) 3535-3670
TRINDADE DO SUL - CEP 99615-000 - Tel.: (54) 3541-1497
TUPARENDI - CEP 98940-000 - Tel.: (55) 3543-1767
URUGUAIANA - CEP 97501-864 - Tel.: (55) 3412-2949 / 3411-4266
VACARIA - CEP 95200-000 - Tel.: (54) 3231-1544 / Fax: 3231-3773
VENÂNCIO AIRES - CEP 95800-000 - Tel.: (51) 3741-1443 / 3741-2995

VENÂNCIO AIRES - CEP 95800-000 - Tel.: (51) 3741-5238 / 3741-2959
VERANÓPOLIS - CEP 95330-000 - Tel.: (54) 3441-1909
VIAMÃO - CEP 94430-000 - Tel.: (51) 3485-1538

RONDÔNIA - RO

ARIQUEMES - CEP 76870-175 - Tel.: (69) 3535-5365 / 3536-4387
CACOAL - CEP 76962-164 - Tel.: (69) 3441-9095
CERTEJEIRAS - CEP 79667-000 - Tel.: (69) 98441-4969
JI-PARANÁ - CEP 76900-714 - Tel.: (69) 3421-1041
JI-PARANÁ - CEP 76907-537 - Tel.: (69) 3422-8580
JI-PARANÁ - CEP 76912-100 - Tel.: (69) 3424-9479 / 9 8413-0489
MIRANTE DA SERRA - CEP 76926-000 - Tel.: (69) 3463-2823 / 9903-0038
OURO PRETO DO OESTE - CEP 78950-000 - Tel.: (69) 3461-6455
PORTO VELHO - CEP 76820-164 - Tel.: (69) 3222-0689 / 99237-8397
PORTO VELHO - CEP 76820-364 - Tel.: (69) 3225-8473
PORTO VELHO - CEP 78950-000 - Tel.: (69) 3225-8311 / 3225-6440
SÃO FRANCISCO DO GUAPORÉ - CEP 76935-000 - Tel.: (69) 3621-3306
SÃO MIGUEL DO GUAPORÉ - CEP 76932-000 - Tel.: (69) 3642-1620
VILHENA - CEP 76980-000 - Tel.: (69) 99913-8264

SANTA CATARINA - SC

ALFREDO WAGNER - CEP 88450-000 - Tel.: (48) 3276-1420
ALTO BELA VISTA - CEP 89730-000 - Tel.: (49) 3455-9299
ARARANGUÁ - CEP 88901-000 - Tel.: (48) 3522-0107 / 3524-0107
BALNEÁRIO CAMBORIÚ - CEP 88337-010 - Tel.: (47) 3366-2644
BALNEÁRIO CAMBORIÚ-SC - CEP 88337-155 - Tel.: (47) 3363-0706
BIGUAÇU - CEP 88162-243 - Tel.: (48) 3066-0856
BLUMENAU - CEP 89074-001 - Tel.: (47) 3306-6854
CANOINHAS - CEP 89460-000 - Tel.: (47) 3622-8868 / 9963-8868
CAPINZAL - CEP 89665-000 - Tel.: (49) 3555-1659
CHAPECÓ - CEP 89803-460 - Tel.: (49) 3322-5970
CONCÓRDIA - CEP 89700-059 - Tel.: (49) 3442-0914 / 3442-0629
CRICIÚMA - CEP 88801-010 - Tel.: (48) 3433-0269
CURITIBANOS - CEP 89520-000 - Tel.: (49) 3245-4020
FLORIANÓPOLIS - CEP 88095-700 - Tel.: (48) 3024-3368
GARJUA - CEP 89248-000 - Tel.: (47) 3445-2034
GASPAR - CEP 89116-560 - Tel.: (47) 3332-9788
ITAJÁ - CEP 88303-560 - Tel.: (47) 3075-0801
ITAJÁ - CEP 88310-551 - Tel.: (47) 3349-6571
JACINTO MACHADO - CEP 88950-000 - Tel.: (48) 3535-1260
JOACABA - CEP 89600-000 - Tel.: (49) 3522-0511 / 3521-0500
JOINVILLE - CEP 89213-430 - Tel.: (47) 3017-2109
JOINVILLE - CEP 89220-001 - Tel.: (47) 3025-5590 / 3025-1650 / 9651-8132
JOINVILLE - CEP 89221-543 - Tel.: (47) 3435-4142 / 3425-3237
LAGES - CEP 88505-288 - Tel.: (49) 3229-2650
LAGES - CEP 88521-290 - Tel.: (49) 3222-7610
LAGES - CEP 88523-101 - Tel.: (49) 3229-3646
LAGUNA - CEP 88790-000 - Tel.: (48) 3644-3814
MAFRA - CEP 89300-000 - Tel.: (47) 3642-2911
PALMITOS - CEP 89887-000 - Tel.: (49) 3647-2765
SALTINHO - CEP 89981-000 - Tel.: (49) 3656-0273
SÃO JOSÉ - CEP 88101-200 - Tel.: (48) 3241-0058
SÃO JOSÉ - CEP 88102-040 - Tel.: (48) 2132-3486
SÃO JOSÉ - CEP 88117-350 - Tel.: (48) 3246-1357
SÃO LOURENÇO DO OESTE - CEP 89990-000 - Tel.: (49) 3344-2512
SÃO MIGUEL DO OESTE - CEP 89900-000 - Tel.: (49) 3622-1978
SEARA - CEP 89770-000 - Tel.: (49) 3452-1417
TUBARÃO - CEP 88702-500 - Tel.: (48) 3622-1819
TURVO - CEP 88930-000 - Tel.: (48) 3525-0172-3525-0773
XANXERÊ - CEP 89820-000 - Tel.: (49) 3433-0385

SÃO CAETANO (ZONA LESTE) - SP

SÃO PAULO - CEP 01533-000 - Tel.: (11) 3141-0624 / 3283-0711
SÃO PAULO - CEP 03316-000 - Tel.: (11) 2942-7000
SÃO PAULO - CEP 03806-010 - Tel.: (11) 2547-6698
SÃO PAULO - CEP 03951-090 - Tel.: (11) 2018-3441
SÃO PAULO - CEP 08030-180 - Tel.: (11) 2582-8080
SÃO PAULO - CEP 08030-180 - Tel.: (11) 3804-7818 / 2506-9677
SÃO PAULO - CEP 08150-090 - Tel.: (11) 2765-3621 / 2015-0242
SÃO PAULO - CEP 09551-050 - Tel.: (11) 4223 - 9338

SÃO PAULO (CAPITAL - ZONA NORTE) - SP

SÃO PAULO - CEP 02464-000 - Tel.: (11) 2236-8095 / 2208-3674
SÃO PAULO - CEP 02473-020 - Tel.: (11) 3981-1739 / 43231739
SÃO PAULO - CEP 05201-050 - Tel.: (11) 3918-6416

SÃO PAULO (CAPITAL - ZONA OESTE) - SP

SÃO PAULO - CEP 05025-000 - Tel.: (11) 3862-7070 / 3862-7064
SÃO PAULO - CEP 05055-000 - Tel.: (11) 3872-3201
SÃO PAULO - CEP 05843-000 - Tel.: (11) 5851-3310 / 5851-5576

SÃO PAULO (CAPITAL - ZONA SUL) - SP

SÃO PAULO - CEP 04112-011 - Tel.: (11) 5572-4105 / 5579-0900
SÃO PAULO - CEP 04384-032 - Tel.: (11) 3849-6342 / 3845-2704
SÃO PAULO - CEP 04537-002 - Tel.: (11) 3849-6342 / 3845-2704
SÃO PAULO - CEP 04746-030 - Tel.: (11) 5687-1132

SÃO PAULO (GRANDE SP) - SP

ARUJÁ - CEP 07400-165 - Tel.: (11) 4653-0331
ATIBAIA - CEP 12940-280 - Tel.: (11) 2427-9232 / 2427-8920
BAURUR - CEP 17010-160 - Tel.: (14) 3212-1866 / (14)3232-2485
CARAPICUIBA - CEP 06320-030 - Tel.: (11) 4164-4758
COTIA - CEP 06708-235 - Tel.: (11) 4702-6704
DIADEMA - CEP 09920-575 - Tel.: (11) 4048-1057 / 4043-0641
FERRAZ DE VASCONCELOS - CEP PA-Suzano/SP - Tel.: (11) 4742-3151 / 4746-2545 / 4292-0210
FRANCISCO MORATO - CEP PA-Franco da Rocha - Tel.: (11) 4444-8027
FRANCO DA ROCHA - CEP 07801-000 - Tel.: (11) 4449-3800
FRANCO DA ROCHA - CEP 07830-090 - Tel.: (11) 4182-6194 / 97587-5371
GUARULHOS - CEP 07113-000 - Tel.: (11) 2229-1138 / 3436-6794
GUARULHOS - CEP 07135-330 - Tel.: (11) 2358-3417
ITAPUQUETUBA - CEP PA-Suzano/SP - Tel.: (11) 4742-3151 / 4746-2545 / 4292-0210
MAUÁ - CEP 09320-130 - Tel.: (11) 4516-2930 / 4516-2830
MOGI DAS CRUZES - CEP PA-Suzano/SP - Tel.: (11) 4742-3151 / 4746-2545 / 4292-0210
OSASCO - CEP 06016-020 - Tel.: (11) 3681-0633 / (11) 3682-6310
OSASCO - CEP 06097-015 - Tel.: (11) 3681-9628 / 3683-1628
OSASCO - CEP 06172-000 - Tel.: (11) 3691-7394
OLURO FINO - CEP PA-Mauá/SP - Tel.: (11) 4516-2930 / 4516-2830
PARANAPIACABA - CEP PA-Mauá/SP - Tel.: (11) 4516-2930 / 4516-2830
POÁ - CEP PA-Suzano/SP - Tel.: (11) 4742-3151 / 4746-2545 / 4292-0210
RACHO GRANDE DA SERRA - CEP PA-Mauá/SP - Tel.: (11) 4516-2930 / 4516-2830
RIBEIRÃO PIRES - CEP PA-Mauá/SP - Tel.: (11) 4516-2930 / 4516-2830
SALTO - CEP 13320-150 - Tel.: (11) 4029-4848
SANTANA DE PARNAIÁ - CEP 06530-240 - Tel.: (11) 4156-1535 / 4705-8969 / 9 7496-3991
SANTO ANDRÉ - CEP 09020-030 - Tel.: (11) 4990-2068
SÃO BERNARDO DO CAMPO - CEP 09720-370 - Tel.: (11) 4127-2674 / 4345-3690
SUZANO - CEP 08694-000 - Tel.: (11) 4742-3151 / 4746-2545 / 4292-0210
TABOÃO DA SERRA - CEP 06765-030 - Tel.: (11) 4787-8862 / 2761-0306
TABOÃO DA SERRA - CEP 06767-050 - Tel.: (11) 4701-9041 / 4701-6178

SÃO PAULO (INTERIOR) - SP

ÁLVARES MACHADO - CEP PA-Presidente Prudente/SP - Tel.: (18) 3221-8184
ANDRADINA - CEP 16901-001 - Tel.: (18) 3722-4837 / 9749-4460
APIAI - CEP 18320-000 - Tel.: (15) 3552-1276
ARAÇATUBA - CEP 16010-080 - Tel.: (18) 3623-4470
ARARAQUARA - CEP 14801-295 - Tel.: (16) 3114-2600 / 3335-3818
ARARAQUARA - CEP 14801-295 - Tel.: (16) 3214-6208 / 3214-5208
AURIFLAMA - CEP 15350-000 - Tel.: (17) 3482-1597
AVARÉ - CEP 18707-450 - Tel.: (14) 3732-3144 / 3732-1962
BARRETOS - CEP 14780-080 - Tel.: (17) 3323-2136 / 3325-3938 / 3322-1856
BIRIGUI - CEP 16200-020 - Tel.: (18) 3644-0500
BOITUVA - CEP 18550-000 - Tel.: (15) 3263-4022
BOTUCATU - CEP 18608-393 - Tel.: (14) 3813-7884
BRAGAÇA PAULISTA - CEP 12906-000 - Tel.: (11) 4032-6597 / 99893-7444
CAJURU - CEP 14240-000 - Tel.: (16) 3667-0292
CAMPINAS - CEP 13015-081 - Tel.: (19) 2513-3782
CAMPINAS - CEP 13026-000 - Tel.: (19) 3236-1475
CARAGUATATUBA - CEP 11660-330 - Tel.: (12) 3889-4050 / 3889-4047
CATANDUVA - CEP 15806-110 - Tel.: (17) 3523-5252
CRUZEIRO - CEP 12701-450 - Tel.: (12) 3144-1256
DRACENA - CEP 17900-000 - Tel.: (18) 3821-1851
FERNANDÓPOLIS - CEP 15608-010 - Tel.: (17) 99766-8856
FRANCA - CEP 14405-116 - Tel.: (16) 3724-4027
GUARATINGUETÁ - CEP 12509-360 - Tel.: (12) 3122-1853
GUARUJÁ - CEP 11450-340 - Tel.: (13) 3342-6141
INDAIATUBA - CEP 13339-125 - Tel.: (19) 3875-9294 / 3894-4760
ITAPETINGINA - CEP 18212-600 - Tel.: (15) 3272-4324
ITAPETINGINA - CEP 18213-170 - Tel.: (15) 3271-2381 / 99653-4883
ITAPIRA - CEP 13976-080 - Tel.: (19) 3863-5500
ITATIBA - CEP 13251-500 - Tel.: (11) 4538-4929 / 4538-5432
ITU - CEP 13300-070 - Tel.: (11) 4023-0411
JABOTICABAL - CEP 14882-215 - Tel.: (16) 3202-5051
JACUPIRANGA - CEP 11940-000 - Tel.: (13) 3864-1565
JALES-SOP - CEP 15700-038 - Tel.: (17) 3632-2297
LENÇÓIS PAULISTA - CEP 18681-210 - Tel.: (14) 3264-3747
LIMEIRA - CEP 13480-171 - Tel.: (19) 3445-1604 / 3033-1674
LIMEIRA - CEP 13486-145 - Tel.: (19) 3703-3610
LINS - CEP 16400-035 - Tel.: (14) 3523-6996 / 3522-3988
MAIRINQUE - CEP 18120-000 - Tel.: (11) 4708-4063
MOGI MIRIM - CEP 13806-223 - Tel.: (19) 3862-2480
MONGAGUÁ - CEP 11730-000 - Tel.: (13) 99123-4057
NOVO HORIZONTE - CEP 14960-000 - Tel.: (17) 3542-3955
OLIMPIA - CEP 15408-000 - Tel.: (17) 3284-1107 / 98179-7814 / 99765-6450
ORLÂNDIA - CEP 14620-000 - Tel.: (16) 3826-4541
PARAGUAÇU PAULISTA - CEP 19700-000 - Tel.: (18) 99642-5460
PEDREIRA - CEP 13920-000 - Tel.: (19) 3852-2884
PIRACICABA - CEP 13401-645 - Tel.: (19)3035-5386 / 9 9275-1881
PIRACICABA - CEP 13419-000 - Tel.: (19) 3434-6038
PIRASSUNUNGA - CEP 13635-096 - Tel.: (19) 3563-0447
PORTO FERREIRA - CEP 13660-000 - Tel.: (19)3589-1778 / 3585-1682
PRAIA GRANDE - CEP 11702-200 - Tel.: (13) 3473-1260
PRAIA GRANDE - CEP 11708-000 - Tel.: (13) 3493-7435 / 3493-1826
REGISTRO - CEP 11900-000 - Tel.: (13) 3821-4584
RIBEIRÃO PRETO - CEP 14010-070 - Tel.: (16) 3636-2259 / 3234-9592 / 3234-9594
RIBEIRÃO PRETO - CEP 14055-560 - Tel.: (16) 3966-6664
SANTA FÉ DO SUL - CEP 15775-000 - Tel.: (17) 3631-3484
SANTOS - CEP 11013-160 - Tel.: (13) 3235-2611 / 3223-1575
SANTOS - CEP 11015-201 - Tel.: (13) 3219-7777
SANTOS - CEP 11015-501 - Tel.: (13) 3234-4923

SÃO CARLOS - CEP 13560-831 - Tel.: (16) 3368-2679
SÃO JOÃO DA BOA VISTA - CEP 13870-120 - Tel.: (19) 3622-2738
SÃO JOSÉ DO RIO PARDO - CEP 13720-000 - Tel.: (19) 3608-3926
SÃO JOSÉ DO RIO PRETO - CEP 15025-620 - Tel.: (17) 3212-5355
SÃO JOSÉ DO RIO PRETO - CEP 15050-500 - Tel.: (17) 3224-2241
SÃO JOSÉ DO RIO PRETO - CEP 15060-020 - Tel.: (17) 3224-3222
SÃO JOSÉ DOS CAMPOS - CEP 12210-180 - Tel.: (12) 3942-5932
SÃO JOSÉ DOS CAMPOS - CEP 12210-250 - Tel.: (12) 3431-2320
SÃO JOSÉ DOS CAMPOS - CEP 12216-440 - Tel.: (12) 3923-1115 / 3027-7032
SÃO JOSÉ DOS CAMPOS - CEP 12247-470 - Tel.: (12)98134-2453
SÃO PEDRO - CEP 13520-000 - Tel.: (19) 3483-3323
SÃO JOÃO DA BOA VISTA - CEP 14164-145 - Tel.: (16) 3947-7373
SOROCABA - CEP 18075-083 - Tel.: (19)3231-2861 / 98109-0327 / 3021-3767 / 3017-7746
SUMARÉ - CEP 13171-510 - Tel.: (19) 3873-1051 / 3854-9999 / 34057744 / 3461-0463
TABATINGA - CEP 14910-000 - Tel.: (16) 3385-2078 / 3385-1490
TAQUARITINGA - CEP 15900-000 - Tel.: (16) 3252-8450 / 9708-2715
TATUI - CEP 18270-230 - Tel.: (15) 3251-7275 / 3251-8604
TAUBATÉ - CEP 12010-150 - Tel.: (12) 3426-9514
VOTORANTIM - CEP 18115-130 - Tel.: (15) 3242-4358 / 3012-4367
VOTUPORANGA - CEP 15502-095 - Tel.: (17) 3421-7585

SERGIPE - SE

ARACAJU - CEP 49010-430 - Tel.: (79) 3221-5632 / 8814-7413 / 9989-6214 / 3022-7002
ARACAJU - CEP 49010-620 - Tel.: (79) 3211-1622
ARACAJU - CEP 49075-100 - Tel.: (79) 3214-4133 / 3222-1107
ARACAJU - CEP 49082-110 - Tel.: (79) 3253-4763 / 3085-8545
ITABAIANA - CEP 49500-076 - Tel.: (79) 9 9820-0830
ITABAIANA - CEP 49500-088 - Tel.: (79) 3431-7681
LAGARTO - CEP 49400-000 - Tel.: (79) 3631-1508 / 9924-4614
NOSSA SENHORA DO SOCORRO - CEP 49160-000 - Tel.: (79) 3256-7263
PORTO DA FOLHA - CEP 49800-000 - Tel.: (79) 3349-1900

TOCANTINS - TO

ARAGUAÇU - CEP 77475-000 - Tel.: (63) 3384-1665
ARAGUAINA - CEP 77818-120 - Tel.: (63) 3414-0655 / 3415-2410
AUGUSTINÓPOLIS - CEP 77960-000 - Tel.: (63) 3456-1691 / 8136-2865 / 9952-0742
GURUPI - CEP 77405-150 - Tel.: (63) 3312-1696
PALMAS - CEP 77020-026 - Tel.: (63) 3212-1442
PORTO NACIONAL - CEP 77500-000 - Tel.: (63) 3363-2356

SUGGAR
eletrodomésticos
www.suggar.com.br

RAZÃO SOCIAL: Madson Eletrometalúrgica Ltda.

Belo Horizonte/MG
Rua Jerônimo Marcucci, 74
Bairro Olhos D'água - CEP 30390-150

CENTRAL DE RELACIONAMENTO
0800 200 5050
(31) 2105 5950