

# Manual de Instruções

Termo de Garantia

## COOK TOPS



### 1 QUEIMADOR

FG0101FVP - FG0101AVP  
Tripla Chama / Vidro Temperado

### 2 QUEIMADORES

FG2002AVP - FG2002FVP  
Vidro Temperado

FG2002IX  
Tripla Chama / Inox

### 4 QUEIMADORES

FG4004AVP  
Vidro Temperado

FG4404FVP - FG4304AVP  
Tripla Chama / Vidro Temperado

FG4134IX  
Tripla Chama / Inox

### 5 QUEIMADORES

FG5005AVP  
Vidro Temperado

FG5305FVP - FG5305AVP - FG5305ABR  
FG5305AVM - FG5305FBR  
Tripla Chama Central / Vidro Temperado

FG5535VP - FG5335VP - FG5535FVP  
Tripla Chama Lateral / Vidro Temperado

FG5135IX  
Tripla Chama Central / Inox

Imagem meramente ilustrativa.

**SUGGAR**  
eletrodomésticos  
[www.suggar.com.br](http://www.suggar.com.br)

REV.01/23

## ÍNDICE

### PARA O USUÁRIO:

PARA SUA SEGURANÇA .....	3
DESCRIÇÃO DO FOGÃO DE MESA .....	5
INSTRUÇÕES PARA USO .....	5
LIMPEZA E MANUTENÇÃO .....	6

### PARA O TÉCNICO DURANTE A INSTALAÇÃO:

ESPECIFICAÇÕES TÉCNICAS.....	8
INSTRUÇÕES PARA O TÉCNICO DE INSTALAÇÃO .....	9
CONEXÃO .....	11
ADAPTAÇÃO PARA DIFERENTES TIPOS DE GÁS .....	11
INSTALAÇÃO EM UNIDADES DE COZINHA PLANEJADA .....	13
REDE DE ASSISTÊNCIA TÉCNICA AUTORIZADA.....	15

## GUIA PARA LEITURA DAS INSTRUÇÕES

Os símbolos a seguir irão ajudá-lo durante a leitura das instruções:



Informações de segurança



Instruções passo-a-passo



Sugestões e conselhos



Informações relacionadas com a proteção ambiental

Este aparelho encontra-se em conformidade das normas:

- ABNT NBR NM60335-1:2010 - Segurança de aparelhos eletrodomésticos.
- ABNT NBR NM 60335-2-102:2013 - Requisitos particulares para aparelhos de combustão a gás, óleo ou combustíveis sólidos providos de conexões elétricas.
- NBR 13723-1/99 E NBR 13723-1/04 - Desempenho e segurança
- NBR 13723-2/99 - Uso racional de energia e Regulamento Específico para uso da etiqueta Nacional de Conservação de Energia - ENCE

## OBRIGADO POR ESCOLHER SUGGAR!

Neste manual, você encontra todas as informações sobre seu Cook Top. Antes de usá-lo, leia atentamente as instruções e guarde para futuras consultas.

A Suggar Eletrodomésticos cumprimenta você pela aquisição do  
COOK TOP SUGGAR.

Ao comprar eletrodomésticos, lembre-se da marca Suggar.

A Suggar tem uma linha completa de produtos, todos com a mesma qualidade do Suggar da Suggar, o depurador mais vendido do país.

## PARA SUA SEGURANÇA

Estas instruções foram redigidas para a sua segurança e a de terceiros. No entanto, você deverá estudá-las cuidadosamente antes de instalar e usar este aparelho. Guarde este manual de instruções para referência futura, conforme necessário. Se o aparelho for vendido ou deslocado para um outro local, certifique-se de que o manual seja passado para o(a) novo(a) usuário(a).

## INSTALAÇÃO

A instalação do aparelho e a sua conexão à rede elétrica somente deverão ser feitos por uma EQUIPE QUALIFICADA. Antes de qualquer procedimento, é importante verificar se o aparelho está DESCONECTADO da rede elétrica.

É arriscado modificar as características deste produto.

Após remover o aparelho da embalagem, certifique-se de que o mesmo encontra-se intacto e que o cabo de força esteja em perfeito estado. Caso o contrário, entre em contato com uma assistência técnica especializada antes de colocar o aparelho em funcionamento.

O Fabricante exime-se de qualquer responsabilidade caso os procedimentos de prevenção a acidentes não sejam seguidos.

Assegure-se de que haja livre circulação de ar em torno do aparelho. Uma ventilação deficiente irá resultar na falta de oxigênio.

Assegure-se de que o aparelho receba o tipo de gás indicado no adesivo localizado próximo à tubulação principal de gás.

A utilização de um aparelho que utiliza gás de cozinha produz calor e umidade no cômodo onde o mesmo é instalado. Assegure-se de que o local esteja bem ventilado, mantendo as entradas de ar abertas e em perfeito funcionamento ou instalando uma coifa com tubulação para descarga.

Se o aparelho for utilizado intensamente por um período longo de tempo, a eficácia da ventilação terá que ser aumentada, por exemplo, abrindo-se uma janela ou aumentando a potência de um exaustor elétrico.

Se o cordão de alimentação estiver danificado, ele deve ser substituído pelo fabricante ou agente autorizado ou pessoa qualificada, a fim de evitar riscos.

## DURANTE O USO

Este produto foi projetado para o preparo de alimentos dentro de residências e não para uso profissional. Não deverá ser utilizado com outro propósito.

Após utilizar este aparelho, certifique-se de que todos os controles estejam desligados.

Se utilizar uma tomada elétrica próxima a este aparelho, tome cuidado para que os cabos dos aparelhos que você está utilizando não entrem em contato com o fogão, mas estejam distantes o suficiente das peças quentes.

Este aparelho é destinado ao uso doméstico e aplicações similares tais como: áreas de cozinha em lojas, escritórios e outros ambientes de trabalho; Casas de campo; Por clientes em hotéis, motéis e outros ambientes de tipo residencial; Ambientes do tipo leito e café da manhã.

## **SEGURANÇA DE CRIANÇAS**

As peças expostas deste aparelho aquecem-se durante o preparo de alimentos e permanecem quentes por algum tempo após o mesmo ter sido desligado. Mantenha as crianças distantes até que o aparelho tenha esfriado por completo.

Este aparelho não se destina à utilização por pessoas (inclusive crianças) com capacidades físicas, sensoriais ou mentais reduzidas, ou por pessoas com falta de experiência e conhecimento, a menos que tenham recebido instruções referentes à utilização do aparelho ou estejam sob a supervisão de uma pessoa responsável pela sua segurança.

Recomenda-se que as crianças sejam vigiadas para assegurar que elas não estejam brincando com o aparelho.

## **LIMPEZA E MANUTENÇÃO**

Mantenha este aparelho completamente limpo. Resíduos de alimentos podem levar ao risco de incêndio.

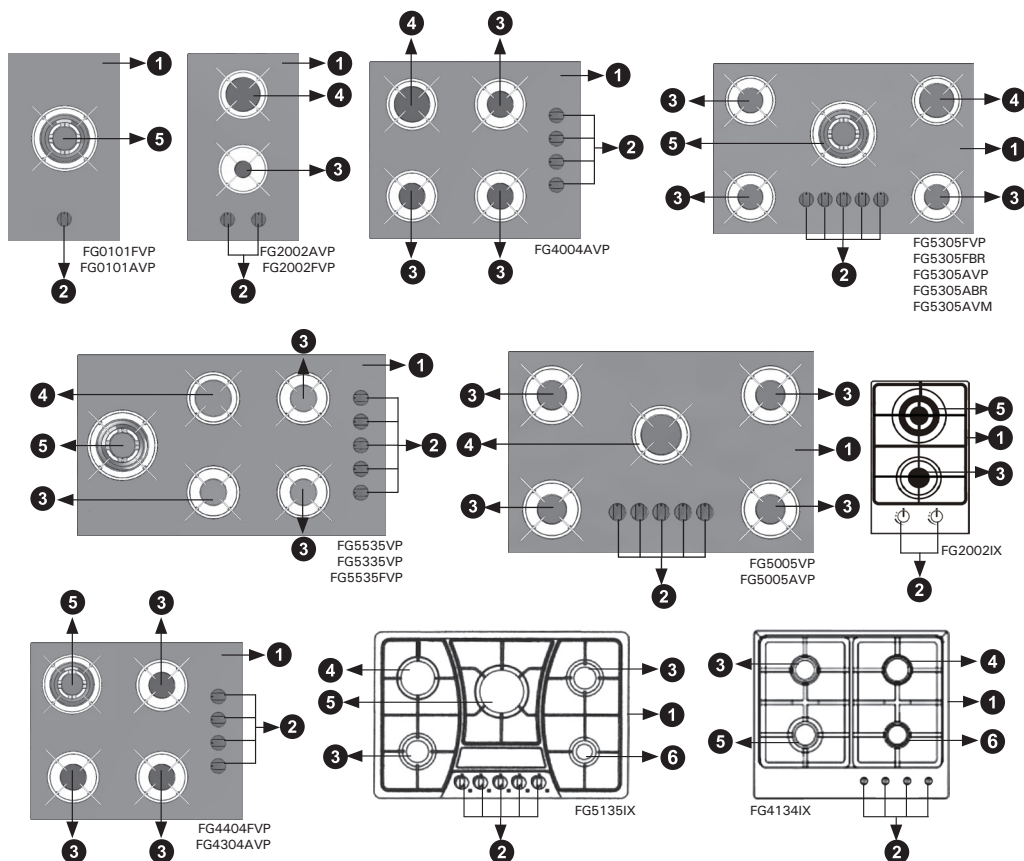
## **ASSISTÊNCIA TÉCNICA E PEÇAS**

No caso de mal funcionamento, nunca tente consertar este aparelho você mesmo. Reparos executados por pessoas não habilitadas podem causar danos e acidentes. Inicialmente, consulte o conteúdo deste manual. Se você não encontrar as informações necessárias, entre em contato com a Assistência Técnica mais próxima. O serviço de assistência técnica deste aparelho deverá ser executado pelos postos de assistência técnica autorizada. Sempre solicite a utilização de peças originais.

## **PROCEDIMENTOS PARA PROTEÇÃO AMBIENTAL**

Todos os materiais utilizados são compatíveis para uso com o meio-ambiente e podem ser reciclados. Dê a sua contribuição para conservar o meio-ambiente, utilizando os canais de coleta de lixo disponíveis.

## DESCRIÇÃO DOS FOGÕES DE MESA



Legenda:

- |                                      |                          |                           |
|--------------------------------------|--------------------------|---------------------------|
| 1. Fogão de mesa                     | 3. Queimador Semirrápido | 5. Queimador Tripla Chama |
| 2. Botões de comando dos queimadores | 4. Queimador Rápido      | 6. Queimador Auxiliar     |

## INSTRUÇÕES PARA USO

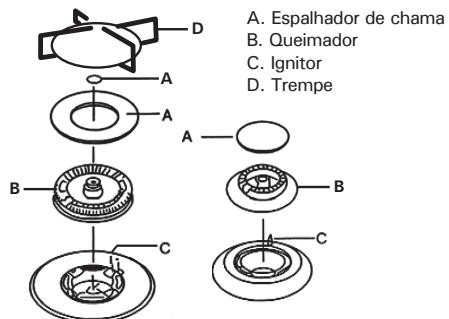
Botões de controle do forno de mesa:

Os símbolos dos botões de controle significam o seguinte:




- Nenhum fluxo de gás
- 🔥 Fluxo máximo de gás
- 🔥 Fluxo mínimo de gás
- ★ Centelha

Fig.1

Componentes dos queimadores:



## ACENDENDO OS QUEIMADORES

-  Para obter uma chama mais facilmente, acenda o queimador antes de colocar uma vasilha sobre a trempe.
-  Para acender um queimador, pressione o botão do queimador completamente para baixo e gire no sentido anti-horário até o símbolo de ajuste para fluxo máximo.
-  Em seguida, verifique se a chama encontra-se estável e gire o botão de controle para ajustar a chama conforme necessário.

No caso de queda de energia, acenda com uma chama próxima ao queimador e proceda como já descrito anteriormente.

Se a chama não acender após algumas tentativas, verifique se o espalhador de chama e o queimador encontram-se corretamente posicionados.

Para apagar a chama, gire o botão de controle no sentido horário em direção ao símbolo ●.


Antes de remover as panelas de cima dos acendedores, sempre abaixe ou apague a chama.

## PARA UMA UTILIZAÇÃO CORRETA DO FOGÃO DE MESA

Para diminuir o consumo de gás e conseguir uma melhor eficiência do seu fogão, utilize panelas com o fundo plano, que possuam dimensões adequadas para os queimadores conforme mostrado na tabela abaixo. Quando a fervura de algum líquido iniciar, tenha o cuidado de abaixar a chama a um nível que continue a fazê-lo ferver.

QUEIMADOR	DIÂMETRO MÍNIMO	DIÂMETRO MÁXIMO
Auxiliar e Semirrápido	80mm	180mm
Rápido	180mm	220mm
Tripla Chama	220mm	260mm

TABELA 1

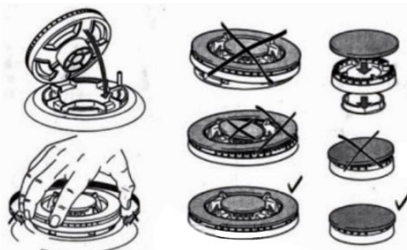
-  Durante os processos de cozimento de alimentos que necessitem de gordura e óleo, fique bem atento, pois estas substâncias podem pegar fogo se elevadas a altas temperaturas.

**IMPORTANTE:** Não recomendamos a utilização de panelas e recipientes fabricados com materiais refratários, tais como barro, pedra, cerâmica, dentre outros, assim como a utilização de chapas de ferro ou outros tipos de materiais que possam abafar os queimadores. A utilização destes materiais pode danificar de forma permanente o fogão. Utilize sempre panelas em bom estado e com fundo plano, sem deformações.

### POSICIONE OS ESPALHADORES CORRETAMENTE:

Posicione os espalhadores correta e cuidadosamente – como indicado pelas setas na imagem ao lado.

Os espalhadores não se movem se forem bem instalados.



## LIMPEZA E MANUTENÇÃO

- Antes de cada operação, desligue o aparelho da tomada e deixe-o esfriar.
- Lavar freqüentemente os queimadores com água quente e detergente, tirando bem as incrustações;
- Faça periodicamente uma limpeza nos ignitores dos queimadores, para evitar dificuldades de acendimento; (esfregue a lâ de aço seca e depois passe uma flanela seca nos ignitores, com o fogão desligado).

**NOTA:** deixar resfriar as peças esmaltadas antes de iniciar qualquer procedimento de limpeza, para evitar lascamento das mesmas (por choque térmico).

## LIMPEZA GERAL

Lave as partes esmaltadas com água morna e detergente: não utilize produtos abrasivos (tipo esponja de aço) que poderiam danificá-las.

Lave freqüentemente os espalhadores de chamas com água fervente e detergente, tomando o cuidado de remover todos os depósitos.

As trepes do fogão também podem ser lavadas em máquina de lavar pratos.

Para sujeira de difícil remoção, utilize detergentes comuns não-abrasivos ou produtos comerciais específicos. Não utilize esponjas de aço ou ácido na limpeza!

## FOGÃO DE MESA

Limpe o fogão de mesa cuidadosamente com um pano macio e úmido em água morna com um pouco de detergente. Não utilize os seguintes produtos:

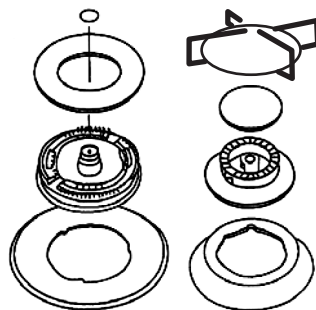
- detergentes caseiros ou alvejantes;
- esponjas de aço;
- removedores de manchas para pias;

Se o botão estiver muito sujo, utilize detergente neutro para fazer a limpeza.


## VELA DE IGNIÇÃO

A ignição automática do queimador é fornecida por uma vela cerâmica e um eletrodo de metal (C na figura 1, pag. 6). Limpe estas peças do fogão por completo periodicamente. Além disso, para evitar dificuldades na ignição, verifique se as cavidades no queimador estão obstruídas.

Para remover os depósitos das cavidades do queimador, remova a trempe e o espalhador de chama (consulte a ilustração à direita). Após a limpeza, coloque as duas peças juntas e reinstale-as corretamente em suas posições. Após a lavagem, seque e recoloque as trepes, verificando se as mesmas encontram-se corretamente posicionadas.



## MANUTENÇÃO PERIÓDICA

 Verifique as condições e a eficiência da tubulação de gás e do regulador de pressão (se instalado) periodicamente. Se encontrar alguma irregularidade, não solicite reparo. Ao invés disso, solicite a substituição da peça defeituosa.

Para assegurar um bom desempenho e segurança, as torneiras do registro de gás deverão ser lubrificadas periodicamente.

A lubrificação periódica das torneiras deverá ser feita apenas por técnicos qualificados, que, também, deverão ser contatados no caso de defeito.

## ASSISTÊNCIA TÉCNICA E PEÇAS

Antes de sair da fábrica, este aparelho foi testado e ajustado por uma equipe altamente especializada visando proporcionar os melhores resultados operacionais. Quaisquer reparos ou ajustes subseqüentes deverão ser feitos com o máximo de cuidado e atenção. Por este motivo, solicitamos que entre em contato com nossos Postos de Assistência Técnica, especificando a natureza do problema, o modelo do equipamento, e código do produto. Exija sempre o uso de peças de reposição originais.

## ESPECIFICAÇÕES TÉCNICAS

MODELO	PESO SEM EMBALAGEM (kg)	PESO COM EMBALAGEM (kg)	PRODUTO S/ EMBALAGEM (LargxAlt x Prof cm)	POTÊNCIA TÉRMICA (kW)	POTÊNCIA ELÉTRICA (W)	
					127V	220V
FG0101FVP	5,19	6,19	30,2x11,0x51,0	3,5	0,9	1,5
FG0101AVP	4,8	5,8				
FG2002AVP	4,8	5,8				
FG2002FVP	5,35	6,35	30,2x9,8x51,0	4,45	0,9	1,5
FG4004AVP	7,3	8,9	55,0x10,0x46,0	7,75	0,9	1,5
FG4304AVP	7,3	8,9	55,0x11,0x46,0	8,45	0,9	1,5
FG4404FVP	8,51	9,51				
FG5005AVP	9,1	11,0	70,0x10,0x46,0	9,40	0,9	1,5
FG5535VP	10,5	12,5	78,5x11,0x46,0	11,25	0,9	1,5
FG5335VP						
FG5535FVP	11,98	12,98				
FG5305AVP	9,7	11,5	70,0x11,0x46,0	11,25	0,9	1,5
FG5305AVM						
FG5305ABR						
FG5305FVP	11,18	12,18				
FG5305FBR						
FG5135IX	10,2	12,0	76,0x11,5x51,0	10,20	0,9	1,5
FG4134IX	6,96	7,96	59,0x11,5x51,0	8,45	0,9	1,5
FG2002IX	6,0	5,5	31,0x12,0x51,0	4,95	0,9	1,5

TABELA 2

CONEXÃO DA ENTRADA DE GÁS		G 1/2"		FONTE DE ALIMENTAÇÃO		127-220V/60Hz				
POTÊNCIA DO QUEIMADOR (kW)										
TIPO DE QUEIMADOR	FG0101FVP FG0101AVP	FG2002AVP FG2002FVP	FG4004AVP	FG4404FVP FG4304AVP	FG5005AVP	FG5305FVP FG5305FBR FG5305AVP FG5305AVM FG5305ABR	FG5535VP FG5535FVP	FG5135IX	FG4134IX	FG2002IX
AUXILIAR	-	-	-	-	-	-	-	1,0	1,0	-
SEMIRRÁPIDO	-	1,65	1,65	1,65	1,65	1,65	1,65	1,75	1,75	1,75
RÁPIDO	-	2,80	2,80	-	2,80	2,80	2,80	2,5	2,5	-
TRIPLA CHAMA	3,5	-	-	3,5	-	3,5	3,5	3,2	3,2	3,2

TABELA 3

TIPO DE QUEIMADOR	SAÍDA MÍNIMA GLP (kW)	GÁS NATURAL/G20 20mbar		GÁS GLP/G30/G31 28-30/37mbar	
		Diâmetro do bico injetor/mm	Consumo m <sup>3</sup> /h	Diâmetro do bico injetor/mm	Consumo kg/h
AUXILIAR	0,3	0,76	0,095	0,5	0,073
SEMIRRÁPIDO	0,32	1,01	0,157	0,66	0,120
RÁPIDO	0,64	1,29	0,286	0,87	0,219
TRIPLA CHAMA	1,50	1,40	0,405	0,99	0,310

TABELA 4

**NOTA:** este aparelho é de cocção a gás que é destinado a ser usado em um ambiente doméstico.

- Tipo de gás: os fogões de mesa de embutir fabricados pela Suggar, saem da fabrica ajustados para gás GLP. Para gás natural, é necessário fazer a modificação regulando a passagem de gás nos registros e trocar os injetores, como mostra na figura do tópico ajustando o nível mínimo.

- Categoria do aparelho: CLASSE I - CATEGORIA II 2,3.

- Não instale ou utilize seu fogão antes de se certificar:

a) Se o gás a ser empregado é o GLP. Caso o gás for natural, o produto deverá ser adaptado para o mesmo.

- **NOTA:** este produto não funciona com GÁS DE NAFTA.

b) Se existe e está em bom estado e regulada, a válvula reguladora de pressão do gás. A válvula reguladora de pressão deve estar instalada na saída do botijão de gás ou na tubulação antes da saída para o fogão.

- **NOTA:** válvulas desreguladas ou a instalação sem a mesma poderá provocar danos ao produto e ao ambiente onde o mesmo estiver instalado.



## INSTRUÇÕES TÉCNICAS PARA INSTALAÇÃO

**IMPORTANTE:** Este fogão foi projetado para uso de gás GLP. Para uso com gás GN (gás natural), contrate o Serviço de Atendimento SUGGAR para converter o fogão para o novo tipo de gás antes de instalar o produto. No período de garantia a primeira conversão é gratuita desde que o fogão não tenha sido utilizado com outros tipos de gases.

**ATENÇÃO:** Este aparelho somente deverá ser instalado e utilizado em locais que possuam ventilação permanente em relação aos padrões locais. A instalação do aparelho e a sua conexão à rede elétrica deverão ser feitos apenas por TÉCNICOS QUALIFICADOS. Antes de qualquer procedimento, é importante verificar se o aparelho está DESCONECTADO da rede elétrica. O Fabricante isenta-se de qualquer responsabilidade por danos advindos da instalação que for feita com a violação dos regulamentos vigentes ou quando os regulamentos de prevenção a acidentes não forem estritamente seguidos.

A saída de gás, para todos os modelos, está na parte traseira à direita.

## INSTALAÇÃO DOS MÓVEIS E BALCÕES

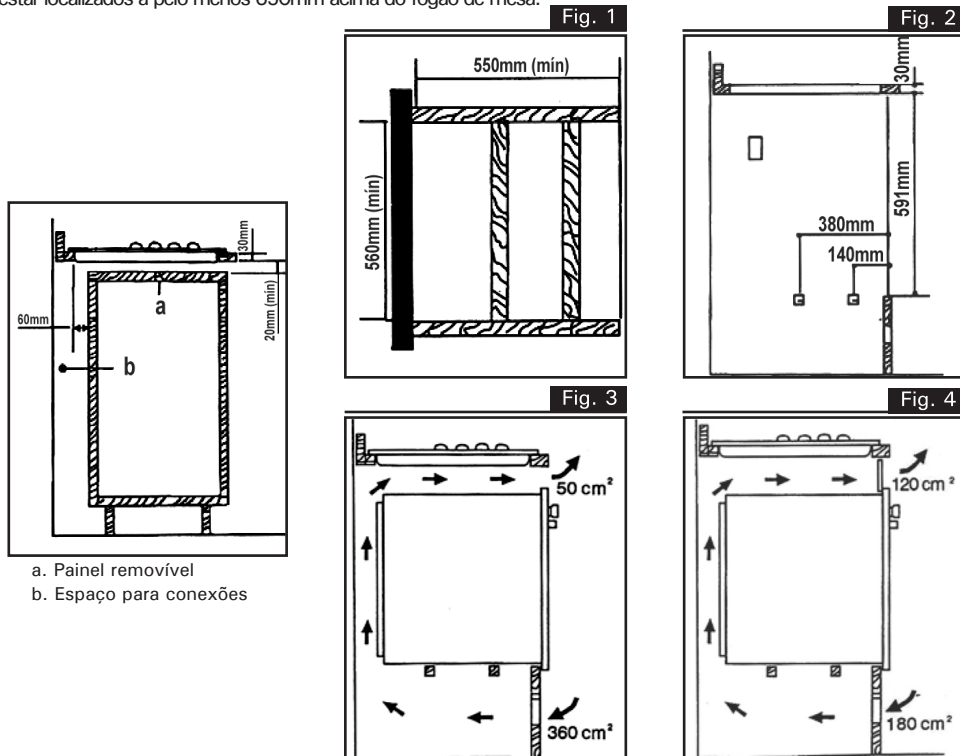
O Cook Top Suggar foi projetado para embutimento em móveis de cozinha ou tampos de granito, mármore ou aço inoxidável, desde que contenham as seguintes dimensões especificadas nas opções de instalação:

### TENDO COMO BASE UM ARMÁRIO COM PORTA:

Quando construir o armário, algumas precauções deverão ser tomadas para se evitar o contato com a estrutura do fogão de mesa, que torna-se muito quente durante a operação. O método recomendado para a solução deste problema é ilustrado na Fig. 1. O painel abaixo do fogão deverá ser de fácil remoção para permitir que o fogão seja travado na posição e retirado caso necessite de serviço de assistência técnica.

### TENDO COMO BASE UM ARMÁRIO COM FORNO:

O compartimento de instalação deverá ter as dimensões mostradas pelas figuras 1 e 2, tendo suportes para permitir uma ventilação satisfatória. Dois métodos possíveis para evitar superaquecimento são ilustrados nas figuras 3 e 4. As conexões elétricas do fogão de mesa e do forno deverão ser feitas separadamente tanto por motivos elétricos quanto para simplificar a remoção do forno através da parte frontal do armário. Armários de parede ou coifas deverão estar localizados a pelo menos 650mm acima do fogão de mesa.



### OBSERVAÇÕES:

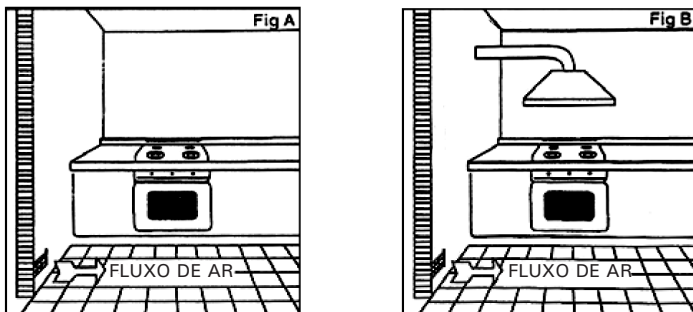
1. Recomendamos o uso de uma fina camada de silicone para vedar a mesa do fogão ao tampo.
2. Se precisar retirar o fogão do nicho depois de instalado, desligue o aparelho da rede elétrica e feche o registro de gás. Empurre o fogão de baixo pra cima, retirando-o da base.
3. Retire a película protetora e limpe os resíduos de cola com benzina ou álcool e enxágüe com um pano úmido.
4. Antes de instalar ou substituir o botijão de gás, verifique se os botões estão desligados. Mantenha o botijão fora da cozinha, abrigado e com ventilação.
5. Use sempre um regulador de pressão de gás GLP NBR8473 - Modelo Aliança 506/1 (2,8kPa = 280mm de coluna H<sub>2</sub>O com mangueira plástica de comp. Máx 45cm NBR 8613, pois sem ele há risco de excesso de pressão e um conseqüente vazamento de gás o que pode resultar num incêndio.

## CONDIÇÕES PARA INSTALAÇÃO

Para a operação adequada de um aparelho que utilize gás, o ar necessário para a combustão do gás deverá ser capaz de circular livremente no local. O ar deverá fluir no local, diretamente, através das aberturas das paredes externas. Estas aberturas deverão possuir um corte transversal desobstruído de pelo menos 100cm<sup>2</sup> (figura A). Lembre-se que a quantidade de ar necessária para combustão não deverá ser inferior a 2m<sup>3</sup>/h para cada kW de potência (consulte a potência total em kW na placa de especificação técnica do aparelho).

Esta abertura deverá ser construída de forma tal que não venha a ser obstruída pela parte de dentro ou de fora do local e localizada próxima ao assoalho, preferencialmente no lado oposto àquele no qual a fumaça gerada pelo gás é liberada. Se não houver viabilidade para a instalação destas aberturas no local onde o aparelho está instalado, o ar necessário deverá ser tirado de um cômodo adjacente, contanto que:

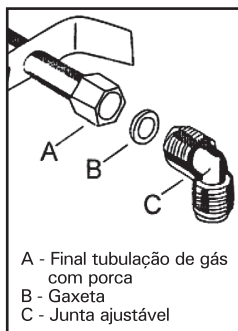
- este cômodo não seja um quarto ou ambiente perigoso;
- este cômodo possua circulação de ar;
- a ventilação entre o cômodo onde o aparelho esteja instalado e o cômodo adjacente seja garantida através de aberturas permanentes.



## DESCARGA DE FUMAÇA

Aparelhos para cozinhar devem soltar sua fumaça através das coifas conectadas diretamente aos condutores de fumaça ou ao lado de fora. Se não for possível a instalação de uma coifa (figura B), um ventilador elétrico deverá ser instalado na parede externa ou janela do cômodo. Para uma cozinha, a taxa de rendimento deste ventilador elétrico deverá garantir uma troca de ar a cada hora de 3 a 5 vezes o seu volume. Em ambas as situações, o uso de condutores de fumaça já utilizados por outros aparelhos para a fumaça é proibido.

## CONEXÃO AO SUPRIMENTO DE GÁS



A - Final tubulação de gás com porca  
B - Gaxeta  
C - Junta ajustável

A conexão de gás deverá ser feita de acordo com os padrões locais. Quando for fazê-la, instale uma válvula de segurança na extremidade da tubulação. O aparelho sai de fábrica testado e ajustado para o gás GLP. Assegure-se de que o tipo de gás a ser fornecido ao aparelho seja do mesmo tipo daquele informado na placa. De outra forma, siga as instruções da seção ADAPTAÇÃO A DIFERENTES TIPOS DE GÁS, na página 8 deste manual.

Para obter o máximo de eficiência e o mínimo de consumo, certifique-se de que a pressão do suprimento de gás esteja em conformidade com os valores mostrados nas tabelas da seção ESPECIFICAÇÕES TÉCNICAS, na página 8 deste manual. Se a pressão do gás utilizado for diferente daquela especificada (ou variável), um regulador de pressão adequado deverá ser instalado na tubulação de fornecimento. A junção deverá ser encaixada no final da tubulação de gás.

Para os modelos de mesa inox, complete com uma porca rosqueada do tipo GJ de 1/2", encaixando a gaxeta entre os componentes conforme mostrado na ilustração. As gaxetas deverão estar de acordo com os padrões locais. Parafuse as peças sem forçar, encaixe a junta de forma que a mesma aponte na direção solicitada e, então, aperte todas as peças.

Para os modelos de mesa de vidro temperado, apenas conecte a mangueira na saída do cook top. Utilize uma abraçadeira para melhor fixação da mangueira.

## CONEXÃO



Faça uma conexão ao sistema de gás utilizando um tubo de metal rígido e juntas para regulagem ou com um tubo de aço inoxidável em conformidade com o padrão local.

Se utilizar tubos de metal, cuidado para que os mesmos não entrem em contato com as partes móveis e sejam esmagados. Também deverá ser verificado se o fogão será usado junto com um forno. A conexão de admissão do gás do aparelho possui uma rosca-macho. Quando fizer a conexão, cuidado para não fazer qualquer tipo de força sobre o aparelho.

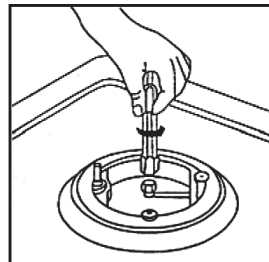
Quando a instalação estiver completa, sempre verifique se todas as juntas estão absolutamente apertadas utilizando uma solução à base de sabão. Nunca utilize uma chama para fazer esta verificação.

## ADAPTAÇÃO A DIFERENTES TIPOS DE GÁS

### TROCANDO OS BICOS:

1. Remova as trempes.
2. Remova os espalhadores de chamas e os queimadores.
3. Utilize uma chave soquete número 7 para desparafusar e remover os bicos injetores, trocando os mesmos pelos correspondentes ao tipo de gás a ser utilizado (consulte a tabela 4).
4. Remonte as peças, invertendo os procedimentos descritos acima.
5. Então, substitua os dados de ajuste (próximos da conexão principal de gás) por aqueles referentes ao novo tipo de gás.

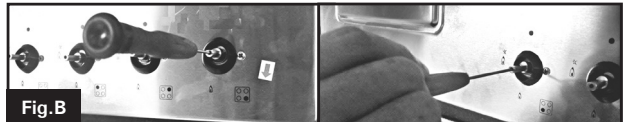
**Se a pressão do gás utilizada for diferente daquela especificada (ou variável), um regulador de pressão de gás encanado adequado que esteja em conformidade com o padrão deverá ser instalado na tubulação de suprimento.**



## AJUSTANDO O NÍVEL MÍNIMO

1. Acenda o queimador como já descrito.
2. Gire o registro para a posição de chama mínima.
3. Remova os botões de controle.
4. Utilize uma chave de fenda fina (figura A) para girar o pino de passagem, localizado dentro do tirante do registro (consulte a figura B). Para gás do tipo GLP, gire completamente o pino de passagem no sentido horário.

O resultado deverá ser uma chama pequena e homogênea que ficará uniforme em torno do anel de todo o queimador.



## INSERÇÃO E FIXAÇÃO

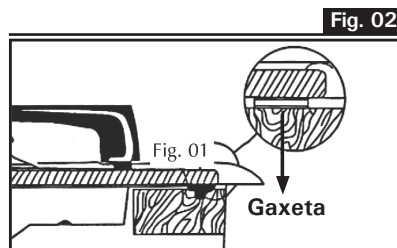
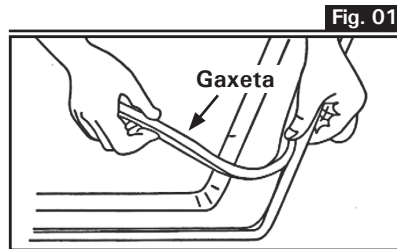
Antes de inserir o fogão de mesa na abertura de instalação, coloque a gaxeta especial em torno da extremidade inferior do fogão.

É importante fixar esta gaxeta de maneira uniforme sem que haja falhas ou sobreposição para evitar que líquidos vazem para debaixo do fogão.

1. Remova as trempes e os espalhadores de chamas com os queimadores e vire o fogão de cabeça para baixo, tomando cuidado para não danificar as velas e os termopares.

2. Coloque a gaxeta em torno da extremidade inferior do fogão conforme mostrado na ilustração à direita (Fig.01).

3. Coloque o fogão dentro da abertura para instalação e empurre-o para baixo de forma que o mesmo apóie-se firmemente no armário conforme mostrado na Fig.02.

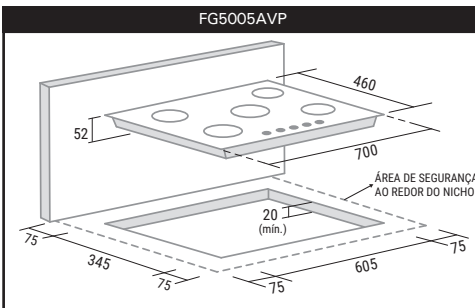
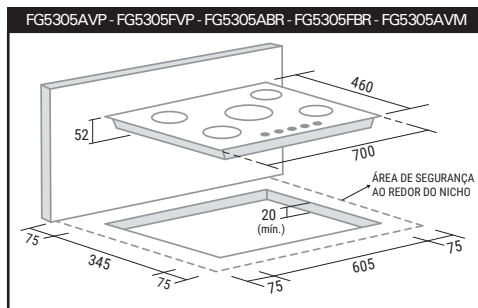
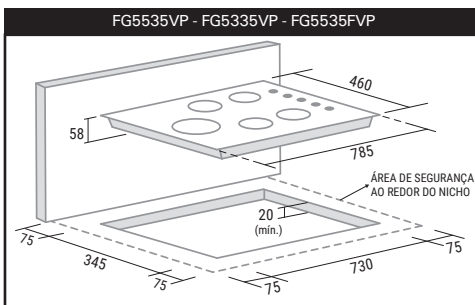
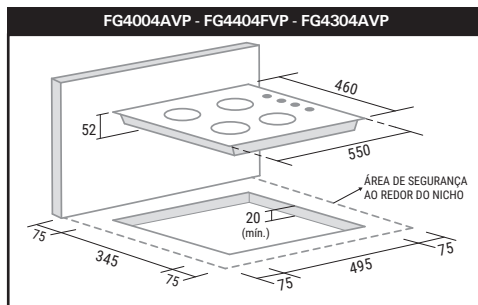
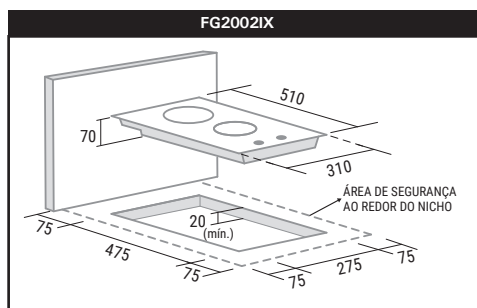
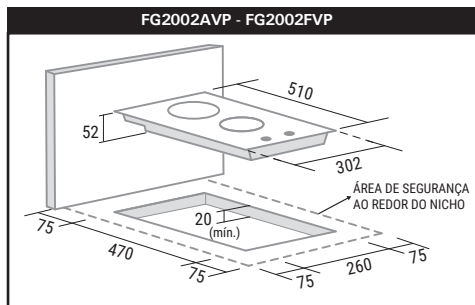
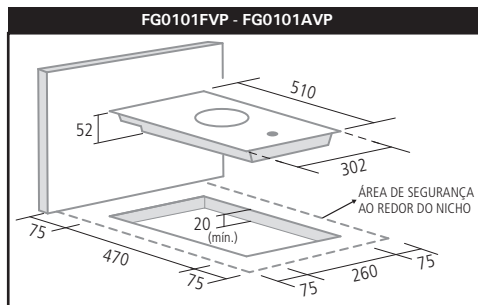


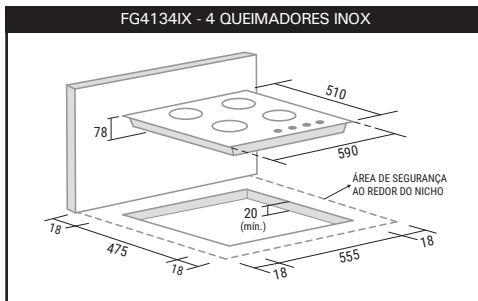
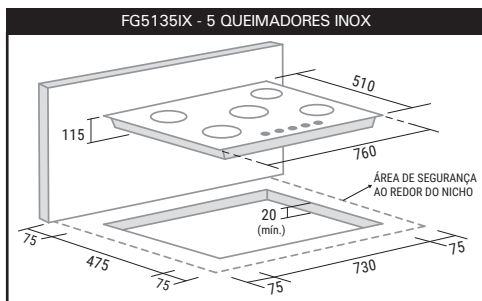
## INSTALAÇÃO EM COZINHAS PLANEJADAS

Estes fogões são planejados para instalação em cozinhas planejadas com até 600mm de profundidade com características adequadas.

Quaisquer painéis laterais do armário que sejam mais altos do que a altura do próprio fogão de mesa deverão estar a pelo menos 150mm distante da abertura dentro do qual o fogão será inserido.

As dimensões do fogão e da abertura de instalação são mostradas nas ilustrações a seguir:





## TERMO DE GARANTIA

Este produto será garantido pela Suggar, pelo prazo de 1 ano, já incluso a garantia legal de 90 dias, a partir da data de emissão da Nota Fiscal da compra, contra eventuais defeitos de fabricação ou de peças.

A Nota Fiscal de compra deste produto é parte integrante da presente garantia. Sua primeira via deve ser apresentada pelo consumidor, no caso do uso da garantia.

Os consertos em garantia somente poderão ser efetuados por um Posto de Assistência Técnica Suggar. A relação dos Postos Autorizados encontra-se no verso deste manual e no site [www.suggar.com.br](http://www.suggar.com.br).

As despesas de transporte do produto, até o posto autorizado mais próximo, são de responsabilidade do consumidor (inclusive nas cidades que não possuem postos autorizados).

A Suggar é responsável pela definição das peças e reparos necessários para a solução do problema.

Durante a garantia, os reparos necessários, de acordo com a avaliação da Suggar, não terão custo para o consumidor

O aparelho somente poderá ser reparado pelos técnicos dos Postos Autorizados Suggar (P.A.S), ou por pessoas credenciadas pela Suggar.

### Esta garantia não cobre danos causados por:

01 - Danos sofridos pelo produto, ou seus acessórios, em consequência de acidentes, manuseio ou uso incorreto ou em desacordo com as recomendações do seu manual.

02 - Problemas com o fio de alimentação, causados por falta de observação às instruções de segurança.

03 - Produto que tenha sido aberto, examinado, alterado ou consertado por pessoas ou oficinas não autorizadas.

04 - Produtos que foram danificados por uso não-doméstico.

05 - Ligações feitas em tensão diferente da especificada no aparelho, bem como avarias oriundas de maus tratos, choques bruscos e agentes cuja origem seja transporte, armazenamento indevido ou, ainda, forças da natureza (enchentes, sobrecargas elétricas, raios, etc.) invalidam a garantia dos componentes danificados.

Ao solicitar atendimento em garantia, tenha em mãos a Nota Fiscal de compra, verifique o problema e explique-o detalhadamente.

As fotos, ilustrações e especificações técnicas, aqui descritas, poderão ser modificadas sem prévio aviso.

Representantes e assistentes técnicos em todo o país.

# REDE DE ASSISTÊNCIA TÉCNICA AUTORIZADA

A rede de postos autorizados poderá sofrer alterações sem aviso prévio.

Para conferir a lista atualizada, acesse pela internet: <https://www.suggar.com.br/rede-credenciada>

**SUGGAR**  
eletrodomésticos

## ACRE - AC

CRUZEIRO DO SUL - CEP 69980-000 - Tel.: (68) 9986-5472  
EPITACIOLÂNDIA - CEP 69934-000 - Tel.: (68) 3546-3850  
RIO BRANCO - CEP 69911-114 - Tel.: (68) 3228-3166 / (68) 3228-7645  
RIO BRANCO - CEP 69918-578 - Tel.: (68) 3228-7650

## ALAGOAS - AL

ARAPIRACA - CEP 57300-020 - Tel.: (82) 3521-4091 / 9959-7928  
ARAPIRACA - CEP 57304-510 - Tel.: (82) 3521-2264  
ARAPIRACA - CEP 57307-295 - Tel.: (82) 3521-6682  
GIRAU DO PONCIANO - CEP 57360-000 - Tel.: (82) 99844 - 9020  
MACEIÓ - CEP 57017-030 - Tel.: (82) 3326-2627 / 3326-4981  
MACEIÓ - CEP 57051-550 - Tel.: (82) 3326-5422 / 3326-5563  
MACEIÓ - CEP 57055-690 - Tel.: (82) 3338-8784 / 3358-9080  
MAJOR IZIDORO - CEP 57580-000 - Tel.: (82) 99976-1448  
MATRIZ DE CAMARAGIBE - CEP 57910-000 - Tel.: (82) 3251-1529  
PENEDO - CEP 57200-000 - Tel.: (82) 99195-8485  
SÃO MIGUEL DOS CAMPOS - CEP 57240-008 - Tel.: (82) 3271-2424 / (82) 3271-4952  
TEUTÔNIO VILELA - CEP 65213-000 - Tel.: (82)3543-3907

## AMAPÁ - AP

MACAPÁ - CEP 68901-050 - Tel.: (96) 99107-7393 / 98103-7893  
MACAPÁ - CEP 68902-870 - Tel.: (96) 3241-1045 / 9128-6284  
MACAPÁ - CEP 68902-870 - Tel.: (96) 3242-8507

## AMAZONAS - AM

ITACOAÍARA - CEP 69103-273 - Tel.: (92) 99202-3662 / 99444-7088  
MANAUS - CEP 69042-490 - Tel.: (92) 99208-2988  
MANAUS - CEP 69055-000 - Tel.: (92) 4141-6181 / 3648-1272  
MANAUS - CEP 69087-215 - Tel.: (92) 3307-6920

## BAHIA - BA

ALAGOINHAS - CEP 48010-000 - Tel.: (75) 3422-1799  
BARRA DA ESTIVA - CEP 46650-000 - Tel.: (77) 99800 - 1612  
BARROCAS - CEP 48705-000 - Tel.: (75) 3608-2323 / 3621-8400  
CAETITÉ - CEP 46400-000 - Tel.: (77) 3454-1736  
CAMAÇARI - CEP 42800-430 - Tel.: (71) 3644-1807  
CANDEIAS - CEP 43815-390 - Tel.: (71) 3601-7165 / 8756-0979  
CONCEIÇÃO DO COITÉ - CEP 48730-000 - Tel.: (75) 98331-8778  
CRUZ DAS ALMAS - CEP 44340-000 - Tel.: (75) 3621-5120  
DIAS D'ÁVILA - CEP 42850-000 - Tel.: (71) 3625-4542  
ESPLANADA - CEP 48370-000 - Tel.: (75) 9953-1412 / 9944-8017  
EULCLIDES DA CUNHA - CEP 48500-000 - Tel.: (75)3271-3185  
EUNÁPOLIS - CEP 48820-340 - Tel.: (73) 3251-5250  
EUNÁPOLIS - CEP 48821-415 - Tel.: (73) 3621-2770  
FEIRA DE SANTANA - CEP 44001-256 - Tel.: (75) 3623-8106 / 3623-8395  
FEIRA DE SANTANA - CEP 44001-592 - Tel.: (75) 3623-1873  
FEIRA DE SANTANA - CEP 44051-762 - Tel.: (75) 3603-9965  
FEIRA DE SANTANA - CEP 44088-714 - Tel.: (75) 3024-0588  
GANDU - CEP 45450-000 - Tel.: (73) 99808 - 2477 / 3254-0399  
GUANAMBI - CEP 46430-000 - Tel.: (77) 3451-2791  
GUANAMBI - CEP 46430-000 - Tel.: (77) 3451-2791 / 3451-5066  
INHAMBUPE - CEP 48490-000 - Tel.: (75) 3431-3263 / 9971-8486 / 8110-2336  
IPIAÚ - CEP 45570-000 - Tel.: (73) 3531-4047  
IRECÊ - CEP 44900-000 - Tel.: (74) 3641-7000  
IRECÊ - CEP 44900-000 - Tel.: (74) 99998-1816  
ITABERABA - CEP 46880-00 - Tel.: (75) 3251-2403

ITABUNA - CEP 45600-200 - Tel.: (73) 3212-1140 / 3041-0068  
ITABUNA - CEP 45600-200 - Tel.: (73) 3215-2328  
ITAMARAJU - CEP 45836-000 - Tel.: (73) 3294-4292  
JACOBINA - CEP 44700-00 - Tel.: (74) 3621-3787  
JAGUAQUARA - CEP 45345-000 - Tel.: (73) 98828-9985 / 9807-3797  
JAGUAQUARA - CEP 45345-000 - Tel.: (73) 98845-6378  
JEQUIÊ - CEP 45200-120 - Tel.: (73) 3046-2015 / 3525-8228  
JEQUIÊ - CEP 45205-010 - Tel.: (73) 3525-2760  
JITAÚNA - CEP 45225-000 - Tel.: (73) 3535-2854  
LAURO DE FREITAS - CEP 42702-650 - Tel.: (71) 3287-0497  
LUIZ EDUARDO MAGALHÃES - CEP 47850-000 - Tel.: (77) 3628-1130  
MONTE SANTO - CEP 48800-000 - Tel.: (71) 9158-1769  
MURITIBA - CEP 44340-000 - Tel.: (75) 3424-6402 / 98806-3069  
PAULO AFONSO - CEP 48600-000 - Tel.: (75) 3281-4866 / 3281-5866  
PLANALTO - CEP 45190-000 - Tel.: (77) 99831-8384  
POÇÕES - CEP 45260-000 - Tel.: (77) 98120-0016 / 98866-5055 / 99129-9334 Whats app  
PORTO SEGURO - CEP 45810-000 - Tel.: (73) 3268-3638  
PRADO - CEP 45980-00 - Tel.: (73) 3021-0090  
RIACHÃO DO JACUIPE - CEP 44640-000 - Tel.: (75) 3264-3046  
RIBEIRA DO POMBAL - CEP 48400-000 - Tel.: (75) 3276-1866  
SALVADOR - CEP 40140-240 - Tel.: (71) 3264-4957  
SALVADOR - CEP 40302-120 - Tel.: (71) 3241-1955 / (71) 98531-3910  
SALVADOR - CEP 40323-200 - Tel.: (71) 3244-0647 / 3017-7544  
SANTA MARIA DA VITÓRIA - CEP 47640-000 - Tel.: (77) 3483-4717 / 9148-7384 / 9966-1591 / 9983-7856  
SANTO ANÔNIO DE JESUS - CEP 44571-375 - Tel.: (75) 98360 - 3300  
SANTO ESTEVÃO - CEP 44190-000 - Tel.: (75) 3245-2668  
SENHOR DO BONFIM - CEP 48970-000 - Tel.: (74) 3541-1287  
SERRINHA - CEP 48700-00 - Tel.: (75) 3261-3040 / 8159-9402  
TANQUE NOVO - CEP 46580-000 - Tel.: (77) 3695-1449  
TEIXEIRA DE FREITAS - CEP 45995-028 - Tel.: (73) 3291-8266 / 3013-9463  
UBAIRA - CEP 45310-000 - Tel.: (75) 98815-2547  
VALENÇA - CEP 45400-000 - Tel.: (75) 3641-4147  
VITÓRIA DA CONQUISTA - CEP 45000-735 - Tel.: (77) 3422-3243 / 3421-1500 / 8838-6053  
XIQUE XIQUE - CEP 47400-000 - Tel.: (74) 3661-1357

## CEARÁ - CE

ACIPIARA - CEP 63560-000 - Tel.: (88) 3565-0258 / (88) 99685-6619  
ARACATI - CEP 62800-000 - Tel.: (88) 3421-3557 / 9743-0761  
CAUCAIA - CEP 61650-390 - Tel.: (85) 3237-0184  
CAUCAIA - CEP 61655-720 - Tel.: (85) 3475-3945 / 98739-7666  
CRATEUS - CEP 63700-000 - Tel.: (88) 3691-1580 / 3691-0019  
CRATEUS - CEP 63700-000 - Tel.: (88) 99670-1212  
FORTALEZA - CEP 60060-000 - Tel.: (85) 3226-0716 / 98934-6115  
FORTALEZA - CEP 60345-602 - Tel.: (85) 3284-6045 / 98996-5774  
GUARACIABA DO NORTE - CEP 62380-000 - Tel.: (88) 3652-1759  
HORIZONTE - CEP 62880-000 - Tel.: (85) 3336-1161 / 3336-2191  
IÓ - CEP 63430-000 - Tel.: (88) 3561-2032  
IÓ - CEP 63430-000 - Tel.: (88) 3561-5346  
IGUATU - CEP 63500-000 - Tel.: (88) 3581-0853  
IGUATU - CEP 63508-410 - Tel.: (88) 3581-1354 / 99909-2223  
ITAREMA - CEP 62590-000 - Tel.: (88) 3667-1198  
JUAZEIRO DO NORTE - CEP 63010-010 - Tel.: (88) 3512-2120

JUAZEIRO DO NORTE - CEP 63050-008 - Tel.: (88) 3511-6247  
JUAZEIRO DO NORTE - CEP 63050-115 - Tel.: (88) 2157-5875  
MARACANAÚ - CEP 61900-310 - Tel.: (85) 3371-5099  
PACAJUS - CEP 62870-000 - Tel.: (85) 3348-3562  
QUIXADÁ - CEP 63900-000 - Tel.: (88) 3412-3386  
QUIXERAMOBIM - CEP 63800-000 - Tel.: (88) 3437-3731 / 9645-2216  
RUSSAS - CEP 62900-000 - Tel.: (88) 3411-2585 / 3411-6712  
SANTA QUITÉRIA - CEP 62280-000 - Tel.: (88) 99961-3354  
SOBRAL - CEP 62010-290 - Tel.: (88) 3614-8743 / 9213-5002  
TALUÁ - CEP 63660-000 - Tel.: (88) 3437-1987  
TIANGUÁ - CEP 62320-000 - Tel.: (88) 3671-3336

## DISTRITO FEDERAL - DF

BRASÍLIA - CEP 70360-510 - Tel.: (61) 3443-2140  
BRASÍLIA - CEP 71070-172 - Tel.: (61) 3568-3375 / 3381-8266  
BRASÍLIA - CEP 72120-130 - Tel.: (61) 3562-8090  
GAMA - CEP 72410-300 - Tel.: (61) 3384-8898 / 3385-2454

## ESPÍRITO SANTO - ES

ARACRUZ - CEP 29190-080 - Tel.: (27) 3256-3949  
BAIXO GUANDU - CEP 29730-000 - Tel.: (27) 3732-4209  
BARRA DE SÃO FRANCISCO - CEP 29800-000 - Tel.: (27) 3756-3003 / 9912-9934  
CARIACICA - CEP 29141-565 - Tel.: (27) 3316-2879  
CARIACICA - CEP 29150-315 - Tel.: (27) 3336-3707 / 3383-2004  
CASTELO - CEP 29360-000 - Tel.: (28) 3542-6523  
COLATINA - CEP 29700-030 - Tel.: (27) 3722-0108 / Fax: 3722-7052  
GUAÇULI - CEP 29560-000 - Tel.: (28) 3553-1638  
GUARAPARI - CEP 29210-190 - Tel.: (27) 3030-4026  
IBATIBA - CEP 29395-000 - Tel.: (28) 99943-1908  
IÚNA - CEP 29390-000 - Tel.: (28) 99962-6300  
JOÃO NEVA - CEP 29680-000 - Tel.: (27) 3258-1749  
LINHARES - CEP 29900-070 - Tel.: (27) 3371-3713 / 3373-1913  
LINHARES - CEP 29904-270 - Tel.: (27) 99760-6315  
SÃO GABRIEL DA PALHA - CEP 29780-000 - Tel.: (27) 3727-2617 / 9863-3484  
SÃO MATEUS - CEP 29930-660 - Tel.: (27) 3767-3212 / 99604-8983  
SERRA - CEP 29160-790 - Tel.: (27) 3066-1394  
VILA VELHA - CEP 29106-010 - Tel.: (27) 3339-8176 / 3340-4199 / 3062-3554  
VILA VELHA - CEP 29120-568 - Tel.: (27) 3229-0171  
VITÓRIA - CEP 29010-680 - Tel.: (27) 3222-8565  
VITÓRIA - CEP 29010-700 - Tel.: (27) 3223-7256 (Somente Garantia/Somente Portáteis)

## GOIÁS - GO

ANÁPOLIS - CEP 75083-460 - Tel.: (62) 3318-1535 / 3318-2232  
APARECIDA DE GOIÂNIA - CEP 74915-310 - Tel.: (62) 3094-3007  
BOM JESUS - CEP 75570-000 - Tel.: (64) 3608-3808  
CATALÃO - CEP 75703-300 - Tel.: (64) 3441-2152 / 3441-2872  
CRISTALINA - CEP 73850-000 - Tel.: (61) 3612-6802  
FORMOSA - CEP 73801-190 - Tel.: (61) 3631-8925  
GOIÂNIA - CEP 74150-160 - Tel.: (62) 3251-8368  
GOIÂNIA - CEP 74250-320 - Tel.: (62) 3285-5045 / 3945-6554  
GOIÂNIA - CEP 74533-260 - Tel.: (62) 3233-6044 / 3233-5739  
GOIÂNIA - CEP 74823-370 - Tel.: (62) 3201-9307  
GOIÂNIA - CEP 74823-420 - Tel.: (62) 3255-5541  
GOIATUBA - CEP 75600-000 - Tel.: (64) 3495-2288  
INHUMAS - CEP 75400-000 - Tel.: (62) 3511-1108  
INHUMAS - CEP 75400-000 - Tel.: (62) 3511-1371 / 9994-7722

IPAMERI - CEP 75780-000 - Tel.: (64) 3491-1417  
IPAMERI - CEP 75780-000 - Tel.: (66)98427-1148  
ITUMBIAIRA - CEP 75530-050 - Tel.: (64) 3431-1990  
ITUMBIAIRA - CEP 75530-370 - Tel.: (64) 3431-5891 / 3433-5891  
JATÁ - CEP 75802-040 - Tel.:  
EstrelaDistribuidoradeEletrodomésticosLtda  
PIRES DO RIO - CEP 75200-000 - Tel.: (64) 3461-1730  
PLANALTIMA - CEP 73752-070 - Tel.: (61) 3637-5160  
PORANGATU - CEP 76550-000 - Tel.: (62) 3362-1991 / 3362-2004  
RIO VERDE - CEP 75901-030 - Tel.: (64) 3613-1919 / 3612-1595 / 8443-9782  
RIO VERDE - CEP 75905-623 - Tel.: (64) 3621-3170 / 9964-6985  
SANTA HELENA DE GOIÁS - CEP 75920-000 - Tel.: (64) 3641-2567 / 9211-2949  
SANTO ANTÔNIO DO DESCOBERTO - CEP 72906-406 - Tel.: (61) 9166-7771  
SÃO MIGUEL DO ARAGUAIA - CEP 76590-000 - Tel.: (62) 3364-3502 / 9688-4520(Whoney)  
TRINDADE - CEP 75384-346 - Tel.: (62) 3298-8385  
URUAJÓ - CEP 76400-000 - Tel.: (62) 3357-1328  
VALPARAÍSO DE GOIÁS - CEP 72876-120 - Tel.: (61) 3627-1917 / 3629-5126

#### MARANHÃO - MA

AÇAILÂNDIA - CEP 65390-000 - Tel.: (99) 99169-3521  
ARARI - CEP 65480-000 - Tel.: (98) 3453-1924  
BACABAL - CEP 65700-000 - Tel.: (99) 3621-5552  
BACABAL - CEP 65700-000 - Tel.: (99) 3627-6950 / 3627-6960  
CORAATÁ - CEP 65415-000 - Tel.: (99)3641-1214 / (99) 98164-4012  
DOM PEDRO - CEP 65765-000 - Tel.: (99) 3662-2677 / 9139-1241  
GOVERNADOR NUNES FREIRE - CEP 65284-000 - Tel.: (99) 9 8501-5946 / 9 8267-6043  
IMPERATRIZ - CEP 65901-490 - Tel.: (99) 3529-7174 / 3529-7172  
IMPERATRIZ - CEP 65901-600 - Tel.: (99) 3524-1533 / 3017-8715  
MATINHÃ - CEP 65218-000 - Tel.: (98) 3357-1754 / 9 8871-4511  
PRESIDENTE DUTRA - CEP 65760-000 - Tel.: (99) 3663-1828 / 3663-3463  
SANTA INÊS - CEP 65300-000 - Tel.: (98) 3653-1986  
SANTA LUZIA - CEP 65390-000 - Tel.: (98) 3654-7019  
SANTA LUZIA - CEP 65390-000 - Tel.: (98) 3654-8165  
SÃO JOSÉ DO RIBAMAR - CEP 65110-000 - Tel.: (98) 3224-1581  
SÃO JOSÉ DO RIBAMAR - CEP 65110-000 - Tel.: (98) 98119-6750  
SÃO LUIS - CEP 65025-002 - Tel.: (98) 3221-8085  
SÃO LUIS - CEP 65051-080 - Tel.: (98) 3303-0451  
SÃO LUIS - CEP 65060-440 - Tel.: (98) 3231-2525 / 3232-2890  
SÃO LUÍS - CEP 65015-460 - Tel.: (98) 3231-8297 / 3221-8056  
SÃO LUÍS - CEP 65015-560 - Tel.: (98) 3231-8297 / 3221-8056  
SÃO MATEUS DO MARANHÃO - CEP 65470-000 - Tel.: (99) 3639-2862 / 9 8250-9099  
SÃO PEDRO DOS CRENTES - CEP 65978-000 - Tel.: (98) 98197-1947  
TRIZIDELA DO VALE - CEP 65727-000 - Tel.: (99) 3642-3376 / (99) 981020270 / (99) 981436611  
VIANA - CEP 65215-000 - Tel.: (98) 3351-0301  
VIANA - CEP 65215-000 - Tel.: (98) 98883-0162  
VIANA - CEP 65215-000 - Tel.: (98)98119-6750 / (98)98454-6999 / (98)98746-5378  
ZÉ DOCA - CEP 65365-000 - Tel.: (98) 3665-3746

#### MATO GROSSO - MT

ALTA FLORESTA - CEP 78580-000 - Tel.: (66) 3521-9096  
ARENÁPOLIS - CEP 78420-000 - Tel.: (65) 3343-1538 / 9904-6683  
BARRA DO GARÇAS - CEP 78600-000 - Tel.: (66) 3401-2911  
CAMPO VERDE - CEP 78840-000 - Tel.: (66) 3419-1382  
CAMPO VERDE - CEP 78005-600 - Tel.: (65) 3621-1019  
CUIABÁ - CEP 78055-534 - Tel.: (65) 3025-4411 / (65) 99349-1379  
JACIARA - CEP 78820-000 - Tel.: (66) 3461-3334  
JUARA - CEP 78575-000 - Tel.: (66) 3556-1811

MIRASSOL D'OESTE - CEP 78280-000 - Tel.: (65) 3241-1827  
PONTES LACERDA - CEP 78250-000 - Tel.: (65) 3266-2269  
PRIMAVERA DO LESTE - CEP 78850-000 - Tel.: (66) 3498-1085 / 3498-8060  
ROSÁRIO OESTE - CEP 78470-000 - Tel.: (65) 99912-6580

#### MATO GROSSO DO SUL - MS

BATAYPORA - CEP 79760-000 - Tel.: (67) 3443-2808  
BONITO - CEP 79290-000 - Tel.: (67) 3255-2120  
CAARAPÓ - CEP 79940-000 - Tel.: (67) 3453-4305  
CAMPO GRANDE - CEP 79005-470 - Tel.: (67) 3321-0226  
CAMPO GRANDE - CEP 79117-020 - Tel.: (67) 3321-4608  
CORUMBÁ - CEP 79303-030 - Tel.: (67) 3231-7082 / Fax: 3223-2217  
DOURADOS - CEP 79810-010 - Tel.: (67) 3421-0141 / Fax: 3423-3116  
MARACAJU - CEP 79150-000 - Tel.: (67) 9601-9979 / 9619-9948  
NAVIRAÍ - CEP 79950-000 - Tel.: (67) 3461-2418  
NOVA ANDRADINA - CEP 79750-000 - Tel.: (67) 3441-5242  
PARANÁIBA - CEP 79500-000 - Tel.: (67) 3668-2213  
RIO BRILHANTE - CEP 79130-000 - Tel.: (67) 3452-2036  
SETE QUEDAS - CEP 79935-000 - Tel.: (67) 3479-1724

#### MINAS GERAIS - MG

ABATEÉ - CEP 35620-000 - Tel.: (37) 3541-2221  
ARAQUAÍ - CEP 39600-000 - Tel.: (33) 3731-2432 / 9967-0903  
ARAGUARI - CEP 38440-286 - Tel.: (34) 3242-2529  
ARAXÁ - CEP 38180-064 - Tel.: (34) 3661-6226  
ARAXÁ - CEP 38183-038 - Tel.: (34) 3661-0945  
ARCOS - CEP 37292-000 - Tel.: (37) 3351-2872  
BAMBUI - CEP 38900-000 - Tel.: (37) 3431-3003  
BARÃO DE COCAIS - CEP 35970-000 - Tel.: (31) 3837-1253  
BARBACENA - CEP 36202-342 - Tel.: (32) 3332-2255  
BELO HORIZONTE - CEP 30380-403 - Tel.: (31) 2552-7799  
BELO HORIZONTE - CEP 30390-180 - Tel.: (31) 3282-0327 / 9935-5917 / 8302-0195 / 8424-5817  
BELO HORIZONTE - CEP 30575-470 - Tel.: (31) 3018-8840  
BELO HORIZONTE - CEP 30620-330 - Tel.: (31) 3381-3959 / 3383-6454  
BELO HORIZONTE - CEP 30710-535 - Tel.: (31) 3110-9999  
BELO HORIZONTE - CEP 31540-300 - Tel.: (31) 3452-1523  
BELO HORIZONTE - CEP 31610-070 - Tel.: (31) 3451-5452 / 3457-5848  
BELO ORIENTE - CEP 35195-000 - Tel.: (33) 3253-2302  
BETIM - CEP 32604-165 - Tel.: (31) 3532-3315  
BOM DESPACHO - CEP 35600-000 - Tel.: (37) 3522-1305 / 9939-5955  
BOTELHO - CEP 37720-000 - Tel.: (35) 98412-8089  
BURITIS - CEP 38660-000 - Tel.: (38) 3662-1700  
CAMPESTRE - CEP 37730-000 - Tel.: (35) 3743-2066  
CAMPO BELO - CEP 37270-000 - Tel.: (35) 3832-6134  
CAPITÓLIO - CEP 37930-000 - Tel.: (37) 3373-1292 / 3373-1555  
CAPITÓLIO - CEP 37930-000 - Tel.: (37) 99834-2086  
CARANDÁ - CEP 36280-000 - Tel.: (32) 3361-2088  
CARANDÁ - CEP 36280-000 - Tel.: (32) 3361-2114  
CARANGOLA - CEP 36800-000 - Tel.: (32) 3741-6792  
CARATINGA - CEP 35300-016 - Tel.: (33) 99967-0486 / 99193-3082  
CARATINGA - CEP 35300-181 - Tel.: (33) 3321-3101 / 9 9947-6442  
CATAGUASES - CEP 36770-060 - Tel.: (32) 3421-4755  
CLAUDIO - CEP 35530-000 - Tel.: (37) 3381-3922  
CONGONHAS - CEP 36415-000 - Tel.: (31) 99793-8511  
CONSELHEIRO LAFAIETE - CEP 36401-052 - Tel.: (31) 3762-3189  
CONSELHEIRO PENA - CEP 35240-000 - Tel.: (33) 3261-4618  
CONTAGEM - CEP 32041-540 - Tel.: (31) 3395-8662  
CONTAGEM - CEP 32210-210 - Tel.: (31) 3166-3098 / 2565-7676  
CORAÇÃO DE JESUS - CEP 39340-000 - Tel.: (38) 3228-1598 / 9983-1017  
CORONEL FABRICIANO - CEP 35170-656 - Tel.: (31) 3841-3824

CORONEL FABRICIANO - CEP 35171-293 - Tel.: (31) 3842-8519  
CURVELO - CEP 35790-000 - Tel.: (38) 37212529  
DIAMANTINA - CEP 39100-000 - Tel.: (38) 8827-6690 / 3531-9712  
DIVINÓPOLIS - CEP 35500-007 - Tel.: (37) 3221-5278  
DIVINÓPOLIS - CEP 35500-430 - Tel.: (37) 3213-2737  
DIVISA NOVA - CEP 37142-000 - Tel.: (35) 9 9900-0629  
ESMERALDAS - CEP 35740-000 - Tel.: (31) 3538-1451 / 9661-3080  
ESPERA FELIZ - CEP 36830-000 - Tel.: (32) 3746-3170  
ESPINOSA - CEP 39510-000 - Tel.: (38) 3812-1793  
FORMIGA - CEP 35570-000 - Tel.: (37) 3321-1031  
FRUTAL - CEP 38200-000 - Tel.: (34) 3421-9850  
GOVERNADOR VALADARES - CEP 35040-362 - Tel.: (33) 3084-3337  
GUAXUPÉ - CEP 37800-000 - Tel.: (35) 3551-7430 / 3551-8149  
IBIRITÉ - CEP 32400-650 - Tel.: (31) 3598-0230  
IGARAPÉ - CEP 32900-000 - Tel.: (31) 3534-2259 / 3522-1340  
IPANEMA - CEP 36950-000 - Tel.: (33) 3314-1840 / 3314-1540  
IPATINGA - CEP 35160-022 - Tel.: (31) 3822-3125  
ITABIRA - CEP 35900-238 - Tel.: (31) 3831-4530  
ITABIRITO - CEP 35450-000 - Tel.: (31) 3561-6442 / (31) 3561-3264  
ITAGUARA - CEP 35488-000 - Tel.: (37) 3384-1749  
ITAJUBÁ - CEP 37500-072 - Tel.: (35) 3621-1357  
ITAMARANDIBA - CEP 39670-000 - Tel.: (38) 3521-1487 / 3521-3005  
ITAPAGIPE - CEP 38240-000 - Tel.: (34) 9 9967-4460  
ITAPECURICA - CEP 35560-000 - Tel.: (37)3341-1413  
ITAPEIRINA - CEP 35680-352 - Tel.: (37) 3241-2999  
ITUAIÚBA - CEP 38300-132 - Tel.: (34) 3268-8182  
ITURAMA - CEP 38280-000 - Tel.: (34) 3293-2888 / 98855-4223  
JANAÚBA - CEP 39442-232 - Tel.: (38) 3821-1110  
JANUÁRIA - CEP 39480-000 - Tel.: (38) 3621-5133 / 9 9199-0768 / 9 9802-6237  
JANUÁRIA - CEP 39480-000 - Tel.: (38) 99128-7920  
JOÃO MONLEVADE - CEP 35930-001 - Tel.: (38) 3621-5133 / 9 9199-0768 / 9 9802-6237  
JOÃO MONLEVADE - CEP 35931-000 - Tel.: (31) 3852-5004 / 9517-6859  
JOÃO PINHEIRO - CEP 38770-000 - Tel.: (38) 3561-4887  
JUIZ DE FORA - CEP 36013-080 - Tel.: (32) 3215-2117 / 3215-7071  
JUIZ DE FORA - CEP 36020-140 - Tel.: (32) 3215-9507  
JUIZ DE FORA - CEP 36081-030 - Tel.: (32) 3225-3942  
LAGOA DA PRATA - CEP 35590-000 - Tel.: (35) 3821-7766  
LAGOA SANTA - CEP 33400-000 - Tel.: (31) 3687-0086 / (31) 98017-1580  
LAVRAS - CEP 37200-000 - Tel.: (35) 3821-7766  
MACHADO - CEP 37750-000 - Tel.: (35) 3295-5205  
MANHUAÇU - CEP 36900-000 - Tel.: (33) 3331-1231  
MANTENA - CEP 35290-000 - Tel.: (33) 3241-2431  
MARIANA - CEP 35420-000 - Tel.: (31) 3557-2514 Antônio  
MIRABELA - CEP 39420-000 - Tel.: (38) 3239-1299  
MONTE CARMELO - CEP 38500-000 - Tel.: (34) 3842-1370  
MONTE CARMELO - CEP 38500-000 - Tel.: (34) 3842-5041  
MONTE SANTO DE MINAS - CEP 37958-000 - Tel.: (35) 3591-1993  
MONTES CLAROS - CEP 39400-077 - Tel.: (38) 3221-7477  
MONTES CLAROS - CEP 39400-486 - Tel.: (38) 3213-5133 / 3084-2308 / 9963-4404  
MONTEZUMA - CEP 39547-000 - Tel.: (38) 99977-4338  
MURIAÉ - CEP 36884-084 - Tel.: (32) 3721-1700  
NANUQUE - CEP 39860-000 - Tel.: (33) 3621-7781 / 9 8854-2664  
NOVA LIMA - CEP 34000-000 - Tel.: (31) 3541-5038  
PARÁ DE MINAS - CEP 35661-000 - Tel.: (37) 3236-9620  
PARACATU - CEP 38600-000 - Tel.: (38) 3671-2300 / Fax: 3671-4711  
PASSOS - CEP 37900-126 - Tel.: (35) 3521-4077  
PASSOS - CEP 37900-222 - Tel.: (35) 3521-4407  
PATOS DE MINAS - CEP 38700-052 - Tel.: (34) 3814-1929  
PAULA CANDIDO - CEP 36544-000 - Tel.: (22) 99212-1043



PEDRO LEOPOLDO - CEP 33600-000 - Tel.: (31) 3661-1025 / 3662-1310  
PIRANGA - CEP 36480-000 - Tel.: (31) 3746-1497  
PIRAPORA - CEP 39270-000 - Tel.: (38) 3741-4081  
POÇO FUNDO - CEP 37757-000 - Tel.: (35) 3283-1438  
POÇOS DE CALDAS - CEP 37701-024 - Tel.: (35) 3722-4106  
POMPEU - CEP 35640-000 - Tel.: (37) 3523-2411 / 8808-4501  
PONTE NOVA - CEP 35430-200 - Tel.: (31) 3881-3539  
POUSO ALEGRE - CEP 37550-193 - Tel.: (35) 3422-8719  
PRATA - CEP 38140-000 - Tel.: (34) 3431-1480  
SALINAS - CEP 39560-000 - Tel.: (38) 3841-4739  
SANTANA DA VARGEM - CEP 37195-000 - Tel.: (35) 9804-0835  
SÃO DOMINGOS DO PRATA - CEP 35995-000 - Tel.: (31) 3856-2114  
SÃO FRANCISCO - CEP 39300-000 - Tel.: (38) 3631-3240  
SÃO JOAQUIM DE BICAS - CEP 32920-000 - Tel.: (31) 99512-5431  
SÃO LOURENÇO - CEP 37470-000 - Tel.: (35) 3332-2465 / 3332-6960  
SÃO SEBASTIÃO DO PARAÍSO - CEP 37950-000 - Tel.: (35) 3531-6379  
SENADOR FIRMINO - CEP 36540-000 - Tel.: (32) 3536-1011  
SETE LAGOAS - CEP 35700-002 - Tel.: (31) 3773-2461 / 3771-1959  
TAOBEIRAS - CEP 39550-000 - Tel.: (38) 9116-5059  
TAOBEIRAS - CEP 39955-000 - Tel.: (38) 3845-2028  
TEOFILO OTONI - CEP 39803-320 - Tel.: (33) 3536-3430  
TIMÓTEO - CEP 35182-419 - Tel.: (31) 3849-1177  
TRÊS CORAÇÕES - CEP 37410-000 - Tel.: (35) 3232-2823  
TRÊS PONTAS - CEP 37190-000 - Tel.: (33) 3265-4347  
TURMALINA - CEP 39660-000 - Tel.: (38) 9100-6882  
UBÁ - CEP 36500-000 - Tel.: (32) 3532-4638  
UBERABA - CEP 38022-010 - Tel.: (34) 3312-6274 / 3312-6313  
UBERLÂNDIA - CEP 38400-338 - Tel.: (34) 3214-0511  
UBERLÂNDIA - CEP 38400-462 - Tel.: (34) 3235-8847  
UBERLÂNDIA - CEP 38414-123 - Tel.: (34) 3215-7700 / 3215-7701  
UNAI - CEP 38610-000 - Tel.: (38) 3676-1809  
VARGINHA - CEP 37002-200 - Tel.: (35) 3221-4334  
VARGINHA - CEP 37002-200 - Tel.: (35) 3221-6120  
VÁRZEA DA PALMA - CEP 39260-000 - Tel.: (38) 3731-3148  
VIÇOSA - CEP 36570-000 - Tel.: (31) 3891-7898

**PARÁ - PA**  
ARABETUBA - CEP 68440-000 - Tel.: (91) 98198-5146  
ALENQUER - CEP 68200-000 - Tel.: (93) 3526-1615  
ALTAMIRA - CEP 68371-163 - Tel.: (93) 3515-5296  
ANANINDEUA - CEP 67013-100 - Tel.: (91) 3214-1335 / 3214-1307  
ANANINDEUA - CEP 67120-527 - Tel.: (91) 3235-7983  
BARCARENA - CEP 68447-000 - Tel.: (91) 3754-1096 / 3754-0419  
BELÉM - CEP 66023-220 - Tel.: (91) 32254754  
BELÉM - CEP 66023-630 - Tel.: (91) 3199-7016  
BELÉM - CEP 66085-754 - Tel.: (91) 3233-8982 / 8885-2155 / 8171-8372  
BELÉM - CEP 66087-270 - Tel.: (91) 3244-5704 / 8708-3146  
BELÉM - CEP 66087-810 - Tel.: (91) 3276-4069 / 8874-7404  
BREU BRANCO - CEP 68488-000 - Tel.: (94) 3786-1541  
CAPANEMA - CEP 68700-265 - Tel.: (91) 3462-1402  
CAPITÃO POÇO - CEP 68650-000 - Tel.: (91) 99988-5344  
CASTANHAL - CEP 68743-055 - Tel.: (91) 3721-9097  
CASTANHAL - CEP 68743-055 - Tel.: (91) 98140-3062  
CASTANHAL - CEP 68747-000 - Tel.: (91) 3725-1292  
CONCEIÇÃO DO ARAGUAIA - CEP 68540-000 - Tel.: (94) 3421-3598  
CONCEIÇÃO DO ARAGUAIA - CEP 68540-000 - Tel.: (94) 99227-4766  
ITAITUBA - CEP 68180-180 - Tel.: (93) 99179-4245  
ITAITUBA - CEP 68180-190 - Tel.: (93) 3518-1238  
MARABÁ - CEP 68500-005 - Tel.: (94) 3321-1712 / 1935  
MARABÁ - CEP 68500-450 - Tel.: (94) 3321-2022 / 3321-2509  
MARITUBA - CEP 67200-000 - Tel.: (91) 3256-5493

NOVO PROGRESSO - CEP 68193-000 - Tel.: (91) 98121-5708  
PARAGOMINAS - CEP 68625-210 - Tel.: (91) 3729-2388  
PARAUPEBAS - CEP 68515-000 - Tel.: (94) 3356-1151  
REDENAÇÃO - CEP 68551-000 - Tel.: (94) 3424-3424 / (94) 99170-1428  
SANTARÉM - CEP 68010-420 - Tel.: (93) 3523-5429 / 3523-2270  
SÃO MIGUEL DO GUAMA - CEP 68660-000 - Tel.: (91) 3446-1216  
SÃO MIGUEL DO GUAMA - CEP 68660-000 - Tel.: (91) 8153-8005  
TAILÂNDIA - CEP 68695-000 - Tel.: (91) 3752-2573  
TRAIRÃO - CEP 68198-000 - Tel.: (93) 99100-6876  
TUCURUÍ - CEP 68455-148 - Tel.: (94) 3787-1758  
TUCURUÍ - CEP 68459-390 - Tel.: (94) 3787-2578  
XINGUARA - CEP 68555-101 - Tel.: (94) 3426-1300

#### PARAÍBA - PB

CAJAZEIRAS - CEP 58900-000 - Tel.: (83) 3531-2499  
CAMPINA GRANDE - CEP 58400-002 - Tel.: (83) 3341-6100  
CAMPINA GRANDE - CEP 58400-052 - Tel.: (83) 3322-7046  
GUARABIRA - CEP 58200-000 - Tel.: (83) 3271-3035 / 99311-2380  
JOÃO PESSOA - CEP 58011-400 - Tel.: (83) 4141-4774 / (83) 98662-7912 / (83) 99107-2074  
JOÃO PESSOA - CEP 58038-360 - Tel.: (83)3246-4148  
JOÃO PESSOA - CEP 58046-735 - Tel.: (83)3231-3447 / (83)3231-5215  
JOÃO PESSOA - CEP 58051-425 - Tel.: (83)3235-4161 / 3235-1045 / 3235-2524  
PATOS - CEP 58700-060 - Tel.: (83) 3421-5246  
POMBAL - CEP 58840-000 - Tel.: (83) 3431-2054  
SÃO BENTO - CEP 58865-000 - Tel.: (83) 3444-2122  
SOLZA - CEP 58800-040 - Tel.: (83) 3521-1978  
SOLZA - CEP 58800-290 - Tel.: (83) 3522-2696  
UIRAÚNA - CEP 58915-000 - Tel.: (83) 9357-3944

#### PARANÁ - PR

ALTONIA - CEP 87550-000 - Tel.: (44) 3659-1704  
ARAPONGAS - CEP 86701-474 - Tel.: (43) 3252-0479  
CAMPO MOURÃO - CEP 87301-050 - Tel.: (44) 3523-3092 / 3523-3292  
CASCAVEL - CEP 85811-100 - Tel.: (45) 3037-6804 / 3038-6804  
CURITIBA - CEP 80045-270 - Tel.: (41) 3362-4152 / 3362-1453  
CURITIBA - CEP 80050-315 - Tel.: (41) 3262-4477 / 3153-3718  
CURITIBA - CEP 80230-080 - Tel.: (41) 3256-7903  
CURITIBA - CEP 80620-210 - Tel.: (41) 3342-6294 / 3023-6294  
CURITIBA - CEP 81900-080 - Tel.: (41) 3349-4657  
CURITIBA - CEP 82015-000 - Tel.: (41) 3374-2834 / 3272-6157 / 3225-4111  
DOURADINA - CEP 87485-000 - Tel.: (44) 3663-1426 / 3663-1371  
FARIA RIA GRANDE - CEP 83833-080 - Tel.: (41) 3604-2638  
FORMOSA DO OESTE - CEP 85830-000 - Tel.: (44) 3526-2984  
FOZ DO IGUAÇU - CEP 85851-210 - Tel.: (45) 3574-5596  
FRANCISCO BELTRÃO - CEP 85601-275 - Tel.: (46) 3055-2303  
GOIOERÉ - CEP 87360-000 - Tel.: (44) 3522-1665  
GUAÍRA - CEP 85980-000 - Tel.: (44) 3642-2756 / 3642-3715  
GUARANIQUÊ - CEP 85400-000 - Tel.: (45) 3232-1523  
GUARAPUAVA - CEP 85010-290 - Tel.: (42)3622-6422  
IPORÃ - CEP 87560-000 - Tel.: (44) 3652-2263 / 3652-4280  
ITAMBARACA - CEP 86375-00 - Tel.: (43) 99127-8640  
LARANJEIRAS DO SUL - CEP 85301-070 - Tel.: (42) 3635-3288  
LOANDA - CEP 87900-000 - Tel.: (44) 3425-1716  
LONDRINA - CEP 86020-290 - Tel.: (43) 3324-2404  
LONDRINA - CEP 86026-020 - Tel.: (43) 3323-1180  
MANDAGUARI - CEP 86975-000 - Tel.: (44) 3233-4418  
MARILUZ - CEP 87470-000 - Tel.: (44) 3534-2045  
MARINGÁ - CEP 87013-160 - Tel.: (44) 3028-9727 / 3222-6928  
MEDIANEIRA - CEP 85884-000 - Tel.: (45) 3264-2715  
NOVA ESPERANÇA - CEP 87600-000 - Tel.: (44) 3252-4431

PARANAGUÁ - CEP 83203-030 - Tel.: (41) 3422-8295  
PARANAVAÍ - CEP 87701-070 - Tel.: (44) 3422-2162  
PINHAIS - CEP 83325-500 - Tel.: (41) 3601-0375  
PONTA GROSSA - CEP 84030-000 - Tel.: (42) 3226-6136 / 9992-9978  
REALIZA - CEP 85770-000 - Tel.: (46) 3543-1041 / 3543-2178  
SANTA TEREZINHA DE ITAIPU - CEP 85875-000 - Tel.: (45) 3451-1626  
SÃO JORGE D'OESTE - CEP 85575-000 - Tel.: (46) 3534-1547  
SÃO JOSÉ DAS PALMEIRAS - CEP 85898-000 - Tel.: (45) 3259-1313  
UMUARAMA - CEP 87501-000 - Tel.: (44) 3622-1065 / 3624-0155  
UMUARAMA - CEP 87503-700 - Tel.: (44) 3056-1237 / 9166-9900  
VERA CRUZ DO OESTE - CEP 85845-000 - Tel.: (45) 3267-1479

#### PERNAMBUCO - PE

AFONSO DE BRAGA - CEP 56800-000 - Tel.: (87) 3838-3185  
ARCOVERDE - CEP 56506-470 - Tel.: (87) 3822-2985  
BODOCÓ - CEP 56220-000 - Tel.: (87) 3878-1616 / 99817-5270  
CABO DE SANTO AGOSTINHO - CEP 54510-080 - Tel.: (81) 3527-6375  
CARPINA - CEP 55811-150 - Tel.: (81) 3621-3708  
CARUARU - CEP 55006-120 - Tel.: (81) 3719-6109 / 99773-5480  
CARUARU - CEP 55010-540 - Tel.: (81) 3723-1504  
CARUARU - CEP 55014-090 - Tel.: (81) 3731-4200  
CUSTÓDIA - CEP 56640-000 - Tel.: (87) 3848-1682  
GARANHUNS - CEP 55293-090 - Tel.: (87) 9628-4236  
GARANHUNS - CEP 55295-020 - Tel.: (87) 3761-1914  
GOIANA - CEP 55900-000 - Tel.: (81) 3626-0618  
IPOJUCA - CEP 55590-000 - Tel.: (81) 3551-0636  
JABOATÃO DOS GUARARAPES - CEP 54230-091 - Tel.: (81) 3106-9067 / 9144-0709  
JABOATÃO DOS GUARARAPES - CEP 54400-090 - Tel.: (81) 3341-3737 / 3461-1752 / 3341-7760 / 3341-5592  
LIMOIEIRO - CEP 55700-000 - Tel.: (81) 3628-3337  
MARIAAL - CEP 55405-000 - Tel.: (81) 3683-1490 / 9151-6101  
OLINDA - CEP 53040-000 - Tel.: (81)3492-8658  
PASSIRA - CEP 55650-000 - Tel.: (81) 3651-1662  
PALLISTA - CEP 53416-420 - Tel.: (81) 3438-2605 / 9 8800-3454  
PETROLINA - CEP 56308-210 - Tel.: (87) 3862-2836  
RECIFE - CEP 58065-000 - Tel.: (81) 98604-0770  
RECIFE - CEP 50900-660 - Tel.: (81) 3251-1033 / 3254-2879  
RECIFE - CEP 51200-070 - Tel.: (81) 3338-2439 / 9 8791-1008  
RECIFE - CEP 52111-000 - Tel.: (81) 3033-2680  
SURUBIM - CEP 55750-000 - Tel.: (81) 3634-3358  
TIMBAÚBA - CEP 55870-000 - Tel.: (81) 3631-0202  
TORITAMA - CEP 55125-000 - Tel.: (81) 99122-0270  
VITORIA DE SANTO ANTÃO - CEP 55602-020 - Tel.: (81) 3526-0219

#### PIAUÍ - PI

CAMPO ALEGRE DO FIDALGO - CEP 64767-000 - Tel.: (89) 99462-7174 / 99417-9595  
FLORIANO - CEP 64800-006 - Tel.: (89) 9925-5264  
PARNALBA - CEP 64215-901 - Tel.: (86) 3323-2699 / 3323-3485  
PARNALBA - CEP 64218-350 - Tel.: (86) 3321-2135  
PICOS - CEP 64600-000 - Tel.: (89) 3422-5149  
PIRIPIRI - CEP 64260-000 - Tel.: (86) 9 9938-0629  
SIMPLICIO MENDES - CEP 64700-000 - Tel.: (89) 3482-1760  
TERESINA - CEP 64000-030 - Tel.: (86) 3221-9459 / 3216-5800  
TERESINA - CEP 64001-300 - Tel.: (86) 3211-4509  
VALENÇA DO PIAUÍ - CEP 64300-000 - Tel.: (89) 3465-1271

#### RIO DE JANEIRO (CAPITAL) - RJ

RIO DE JANEIRO - CEP 21040-330 - Tel.: (21) 2280-1255  
RIO DE JANEIRO - CEP 21840-600 - Tel.: (21) 3462-8073 / 3332-8588 / 3338-8789



**SÃO CAETANO (ZONA LESTE) - SP**

SÃO PAULO - CEP 01533-000 - Tel.: (11) 3141-0624 / 3283-0711  
 SÃO PAULO - CEP 03316-000 - Tel.: (11) 2942-7000  
 SÃO PAULO - CEP 03806-010 - Tel.: (11) 2547-6698  
 SÃO PAULO - CEP 03951-090 - Tel.: (11) 2018-3441  
 SÃO PAULO - CEP 08030-180 - Tel.: (11) 2582-8080  
 SÃO PAULO - CEP 08030-180 - Tel.: (11) 3804-7818 / 2506-9677  
 SÃO PAULO - CEP 08150-090 - Tel.: (11) 2765-3621 / 2015-0242  
 SÃO PAULO - CEP 09551-050 - Tel.: (11) 4223 - 9338

**SÃO PAULO (CAPITAL - ZONA NORTE) - SP**

SÃO PAULO - CEP 02464-000 - Tel.: (11) 2236-8095 / 2208-3674  
 SÃO PAULO - CEP 02473-020 - Tel.: (11) 3981-1739 / 43231739  
 SÃO PAULO - CEP 05201-050 - Tel.: (11) 3918-6416

**SÃO PAULO (CAPITAL - ZONA OESTE) - SP**

SÃO PAULO - CEP 05025-000 - Tel.: (11) 3862-7070 / 3862-7064  
 SÃO PAULO - CEP 05055-000 - Tel.: (11) 3872-3201  
 SÃO PAULO - CEP 05843-000 - Tel.: (11) 5851-3310 / 5851-5576

**SÃO PAULO (CAPITAL - ZONA SUL) - SP**

SÃO PAULO - CEP 04112-011 - Tel.: (11) 5572-4105 / 5579-0900  
 SÃO PAULO - CEP 04384-032 - Tel.: (11) 3849-6342 / 3845-2704  
 SÃO PAULO - CEP 04537-002 - Tel.: (11) 3849-6342 / 3845-2704  
 SÃO PAULO - CEP 04746-030 - Tel.: (11) 5687-1132

**SÃO PAULO (GRANDE SP) - SP**

ARUJÁ - CEP 07400-165 - Tel.: (11) 4653-0331  
 ATIBAIA - CEP 12940-280 - Tel.: (11) 2427-9232 / 2427-8920  
 BAURUR - CEP 17010-160 - Tel.: (14) 3212-1866 / (14)3232-2485  
 CARAPICUIBA - CEP 06320-030 - Tel.: (11) 4164-4758  
 COTIA - CEP 06708-235 - Tel.: (11) 4702-6704  
 DIADEMA - CEP 09920-575 - Tel.: (11) 4048-1057 / 4043-0641  
 FERRAZ DE VASCONCELOS - CEP PA-Suzano/SP - Tel.: (11) 4742-3151 / 4746-2545 / 4292-0210  
 FRANCISCO MORATO - CEP PA-Franco da Rocha - Tel.: (11) 4444-8027  
 FRANCO DA ROCHA - CEP 07801-000 - Tel.: (11) 4449-3800  
 FRANCO DA ROCHA - CEP 07830-090 - Tel.: (11) 4182-6194 / 97587-5371  
 GUARULHOS - CEP 07113-000 - Tel.: (11) 2229-1138 / 3436-6794  
 GUARULHOS - CEP 07135-330 - Tel.: (11) 2358-3417  
 ITAQUAQUECETUBA - CEP PA-Suzano/SP - Tel.: (11) 4742-3151 / 4746-2545 / 4292-0210  
 MAUÁ - CEP 09320-130 - Tel.: (11) 4516-2930 / 4516-2830  
 MOGI DAS CRUZES - CEP PA-Suzano/SP - Tel.: (11) 4742-3151 / 4746-2545 / 4292-0210  
 OSASCO - CEP 06016-020 - Tel.: (11) 3681-0633 / (11) 3682-6310  
 OSASCO - CEP 06097-015 - Tel.: (11) 3681-9628 / 3683-1628  
 OSASCO - CEP 06172-000 - Tel.: (11) 3691-7394  
 OLURO FINO - CEP PA-Mauá/SP - Tel.: (11) 4516-2930 / 4516-2830  
 PARANAPIACABA - CEP PA-Mauá/SP - Tel.: (11) 4516-2930 / 4516-2830  
 POÁ - CEP PA-Suzano/SP - Tel.: (11) 4742-3151 / 4746-2545 / 4292-0210  
 RIACHO GRANDE DA SERRA - CEP PA-Mauá/SP - Tel.: (11) 4516-2930 / 4516-2830  
 RIBEIRÃO PIRES - CEP PA-Mauá/SP - Tel.: (11) 4516-2930 / 4516-2830  
 SALTO - CEP 13320-150 - Tel.: (11) 4029-4848  
 SANTANA DE PARNAIÁ - CEP 06530-240 - Tel.: (11) 4156-1535 / 4705-8969 / 9 7496-3991  
 SANTO ANDRÉ - CEP 09020-030 - Tel.: (11) 4990-2068  
 SÃO BERNARDO DO CAMPO - CEP 09720-370 - Tel.: (11) 4127-2674 / 4345-3690  
 SUZANO - CEP 08694-000 - Tel.: (11) 4742-3151 / 4746-2545 / 4292-0210  
 TABOÃO DA SERRA - CEP 06765-030 - Tel.: (11) 4787-8862 / 2761-0306  
 TABOÃO DA SERRA - CEP 06767-050 - Tel.: (11) 4701-9041 / 4701-6178

**SÃO PAULO (INTERIOR) - SP**

ÁLVARES MACHADO - CEP PA-Presidente Prudente/SP - Tel.: (18) 3221-8184  
 ANDRADINA - CEP 16901-001 - Tel.: (18) 3722-4837 / 9749-4460  
 APIAI - CEP 18320-000 - Tel.: (15) 3552-1276  
 ARAÇATUBA - CEP 16010-080 - Tel.: (18) 3623-4470  
 ARARAQUARA - CEP 14801-295 - Tel.: (16) 3114-2600 / 3335-3818  
 ARARAQUARA - CEP 14801-295 - Tel.: (16) 3214-6208 / 3214-5208  
 AURIFLAMA - CEP 15350-000 - Tel.: (17) 3482-1597  
 AVARÉ - CEP 18707-450 - Tel.: (14) 3732-3144 / 3732-1962  
 BARRETOS - CEP 14780-080 - Tel.: (17) 3323-2136 / 3325-3938 / 3322-1856  
 BIRIGUI - CEP 16200-020 - Tel.: (18) 3644-0500  
 BOITUVA - CEP 18550-000 - Tel.: (15) 3263-4022  
 BOTUCATU - CEP 18608-393 - Tel.: (14) 3813-7884  
 BRAGANÇA PAULISTA - CEP 12906-000 - Tel.: (11) 4032-6597 / 99893-7444  
 CAJURU - CEP 14240-000 - Tel.: (16) 3667-0292  
 CAMPINAS - CEP 13015-081 - Tel.: (19) 2513-3782  
 CAMPINAS - CEP 13026-000 - Tel.: (19) 3236-1475  
 CARAGUATATUBA - CEP 11660-330 - Tel.: (12) 3889-4050 / 3889-4047  
 CATANDUVA - CEP 15806-110 - Tel.: (17) 3523-5252  
 CRUZEIRO - CEP 12701-450 - Tel.: (12) 3144-1256  
 DRACENA - CEP 17900-000 - Tel.: (18) 3821-1851  
 FERNANDÓPOLIS - CEP 15608-010 - Tel.: (17) 99766-8856  
 FRANCA - CEP 14405-116 - Tel.: (16) 3724-4027  
 GUARATINGUETÁ - CEP 12509-360 - Tel.: (12) 3122-1853  
 GUARUJÁ - CEP 11450-340 - Tel.: (13) 3342-6141  
 INDAIATUBA - CEP 13339-125 - Tel.: (19) 3875-9294 / 3894-4760  
 ITAPETININGA - CEP 18212-600 - Tel.: (15) 3272-4324  
 ITAPETININGA - CEP 18213-170 - Tel.: (15) 3271-2381 / 99653-4883  
 ITAPIRA - CEP 13976-080 - Tel.: (19) 3863-5500  
 ITATIBA - CEP 13251-500 - Tel.: (11) 4538-4929 / 4538-5432  
 ITU - CEP 13300-070 - Tel.: (11) 4023-0411  
 JABOTICABAL - CEP 14882-215 - Tel.: (16) 3202-5051  
 JACUPIRANGA - CEP 11940-000 - Tel.: (13) 3864-1565  
 JALES-SOP - CEP 15700-038 - Tel.: (17) 3632-2297  
 LENÇÓIS PAULISTA - CEP 18681-210 - Tel.: (14) 3264-3747  
 LIMEIRA - CEP 13480-171 - Tel.: (19) 3445-1604 / 3033-1674  
 LIMEIRA - CEP 13486-145 - Tel.: (19) 3703-3610  
 LINS - CEP 16400-035 - Tel.: (14) 3523-6996 / 3522-3988  
 MAIRINQUE - CEP 18120-000 - Tel.: (11) 4708-4063  
 MOGI MIRIM - CEP 13806-223 - Tel.: (19) 3862-2480  
 MONGAGUÁ - CEP 11730-000 - Tel.: (13) 99123-4057  
 NOVO HORIZONTE - CEP 14960-000 - Tel.: (17) 3542-3955  
 OLIMPIA - CEP 15408-000 - Tel.: (17) 3284-1107 / 98179-7814 / 99765-6450  
 ORLÂNDIA - CEP 14620-000 - Tel.: (16) 3826-4541  
 PARAGUAÇU PAULISTA - CEP 19700-000 - Tel.: (18) 99642-5460  
 PEDREIRA - CEP 13920-000 - Tel.: (19) 3852-2884  
 PIRACICABA - CEP 13401-645 - Tel.: (19)3035-5386 / 9 9275-1881  
 PIRACICABA - CEP 13419-000 - Tel.: (19) 3434-6038  
 PIRASSUNINGA - CEP 13635-096 - Tel.: (19) 3563-0447  
 PORTO FERREIRA - CEP 13660-000 - Tel.: (19)3589-1778 / 3585-1682  
 PRAIA GRANDE - CEP 11702-200 - Tel.: (13) 3473-1260  
 PRAIA GRANDE - CEP 11708-000 - Tel.: (13) 3493-7435 / 3493-1826  
 REGISTRO - CEP 11900-000 - Tel.: (13) 3821-4584  
 RIBEIRÃO PRETO - CEP 14010-070 - Tel.: (16) 3636-2259 / 3234-9592 / 3234-9594  
 RIBEIRÃO PRETO - CEP 14055-560 - Tel.: (16) 3966-6664  
 SANTA FÉ DO SUL - CEP 15775-000 - Tel.: (17) 3631-3484  
 SANTOS - CEP 11013-160 - Tel.: (13) 3235-2611 / 3223-1575  
 SANTOS - CEP 11015-201 - Tel.: (13) 3219-7777  
 SANTOS - CEP 11015-501 - Tel.: (13) 3234-4923

SÃO CARLOS - CEP 13560-831 - Tel.: (16) 3368-2679  
 SÃO JOÃO DA BOA VISTA - CEP 13870-120 - Tel.: (19) 3622-2738  
 SÃO JOSÉ DO RIO PARDO - CEP 13720-000 - Tel.: (19) 3608-3926  
 SÃO JOSÉ DO RIO PRETO - CEP 15025-620 - Tel.: (17) 3212-5355  
 SÃO JOSÉ DO RIO PRETO - CEP 15050-500 - Tel.: (17) 3224-2241  
 SÃO JOSÉ DO RIO PRETO - CEP 15060-020 - Tel.: (17) 3224-3222  
 SÃO JOSÉ DOS CAMPOS - CEP 12210-180 - Tel.: (12) 3942-5932  
 SÃO JOSÉ DOS CAMPOS - CEP 12210-250 - Tel.: (12) 3431-2320  
 SÃO JOSÉ DOS CAMPOS - CEP 12216-440 - Tel.: (12) 3923-1115 / 3027-7032  
 SÃO JOSÉ DOS CAMPOS - CEP 12247-470 - Tel.: (12)98134-2453  
 SÃO PEDRO - CEP 13520-000 - Tel.: (19) 3483-3323  
 SÃO JOÃO DA BOA VISTA - CEP 14164-145 - Tel.: (16) 3947-7373  
 SOROCABA - CEP 18075-083 - Tel.: (15)3231-2861 / 98109-0327 / 3021-3767 / 3017-7746  
 SUMARÉ - CEP 13171-510 - Tel.: (19) 3873-1051 / 3854-9999 / 34057744 / 3461-0463  
 TABATINGA - CEP 14910-000 - Tel.: (16) 3385-2078 / 3385-1490  
 TAQUARITINGA - CEP 15900-000 - Tel.: (16) 3252-8450 / 9708-2715  
 TATUI - CEP 18270-230 - Tel.: (15) 3251-7275 / 3251-8604  
 TAUBATÉ - CEP 12010-150 - Tel.: (12) 3426-9514  
 VOTORANTIM - CEP 18115-130 - Tel.: (15) 3242-4358 / 3012-4367  
 VOTUPORANGA - CEP 15502-095 - Tel.: (17) 3421-7585

**SERGIPE - SE**

ARACAJU - CEP 49010-430 - Tel.: (79) 3221-5632 / 8814-7413 / 9989-6214 / 3022-7002  
 ARACAJU - CEP 49010-620 - Tel.: (79) 3211-1622  
 ARACAJU - CEP 49075-100 - Tel.: (79) 3214-4133 / 3222-1107  
 ARACAJU - CEP 49082-110 - Tel.: (79) 3253-4763 / 3085-8545  
 ITABAIANA - CEP 49500-076 - Tel.: (79) 9 9820-0830  
 ITABAIANA - CEP 49500-088 - Tel.: (79) 3431-7681  
 LAGARTO - CEP 49400-000 - Tel.: (79) 3631-1508 / 9924-4614  
 NOSSA SENHORA DO SOCORRO - CEP 49160-000 - Tel.: (79) 3256-7263  
 PORTO DA FOLHA - CEP 49800-000 - Tel.: (79) 3349-1900

**TOCANTINS - TO**

ARAGUAÇU - CEP 77475-000 - Tel.: (63) 3384-1665  
 ARAGUAJANA - CEP 77818-120 - Tel.: (63) 3414-0655 / 3415-2410  
 AUGUSTINÓPOLIS - CEP 77960-000 - Tel.: (63) 3456-1691 / 8136-2865 / 9952-0742  
 GURUPI - CEP 77405-150 - Tel.: (63) 3312-1696  
 PALMAS - CEP 77020-026 - Tel.: (63) 3212-1442  
 PORTO NACIONAL - CEP 77500-000 - Tel.: (63) 3363-2356

**SUGGAR**  
eletrodomésticos  
[www.suggar.com.br](http://www.suggar.com.br)

RAZÃO SOCIAL: Madson Eletrometalúrgica Ltda.

**Belo Horizonte/MG**  
Rua Jerônimo Marcucci, 74  
Bairro Olhos D'água - CEP 30390-150

**CENTRAL DE RELACIONAMENTO**  
**0800 200 5050**  
**(31) 2105 5950**