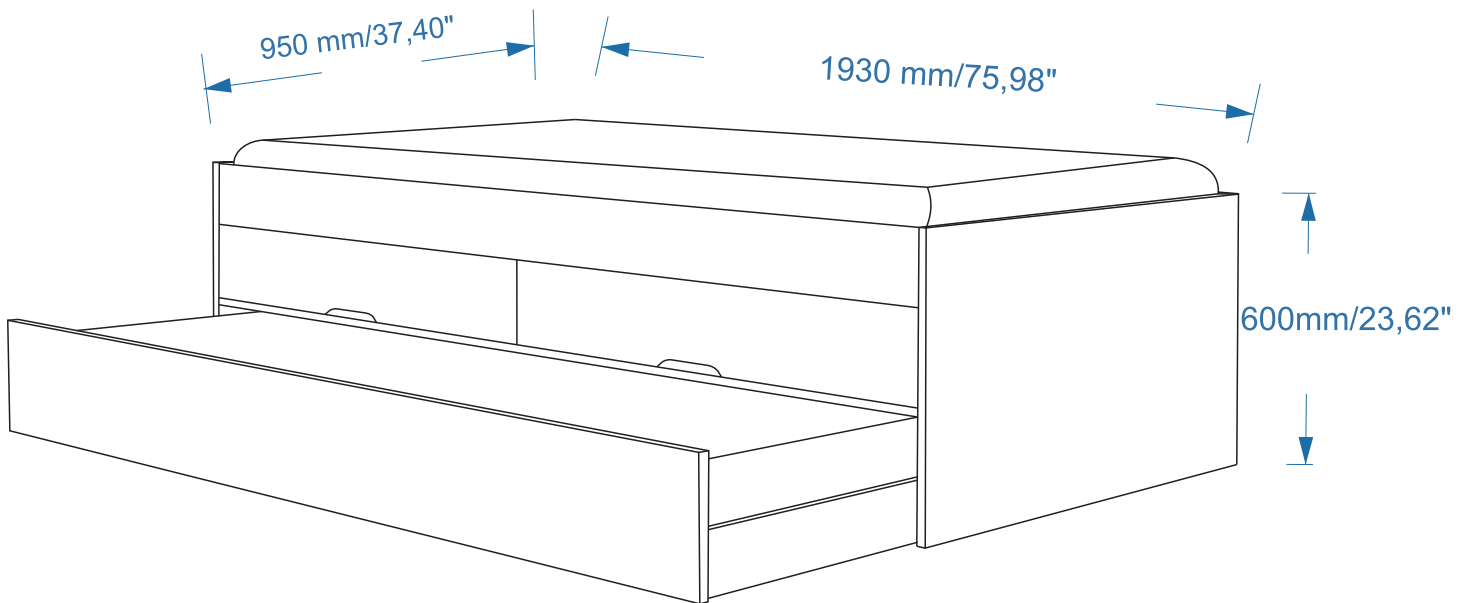


BICAMA BARI  
BICAMA BARI  
DOUBLE BED BARI



## Certificado de Garantia Parabéns pela sua escolha!

Você acabou de adquirir um produto com o design e a qualidade GABRIELLI MÓVEIS, por isto, ele está garantido pelo período de 3 meses contra quebra e ou empenamento das barras, sarrafos, ripas, cabeceiras e peseira. Esta garantia inicia-se a partir da data da compra. Finda no prazo de 90 dias o direito de reclamação pelos defeitos aparentes, ou de fácil constatação. Também será invalidada se constatada se armazenamento de forma irregular, falhas de montagem e ou cuidados indevidos. Vidros, espelhos, avarias na pintura e material metálico estão excluídos da garantia, desde que o produto tenha sido visto e aceito pelo cliente na data da aquisição do mesmo.

"PORTANTO CONFIRA BEM O PRODUTO AO RECEBÊ-LO E GUARDE ESTE TERMO DE GARANTIA E SUA NOTA FISCAL, ELES SÃO A SUA GARANTIA.»

Limpeza e Conservação  
Utilize somente um tecido de flanela seca para limpar.

- IMPORTANTE -

- 1) Não usar solvente, álcool, lustradores ou derivados, pois poderão comprometer seriamente a qualidade, aparência e beleza do produto, perdendo assim a garantia do mesmo;
- 2) Evite a exposição do mesmo, de forma contínua ao sol, e a água;

Garantia do Cliente

06 meses por defeito de fabricação a partir da data de emissão da Nota Fiscal do lojista, com apresentação desta etiqueta.

Cliente: \_\_\_\_\_

Rua: \_\_\_\_\_ Nº \_\_\_\_\_

Bairro: \_\_\_\_\_ Cidade: \_\_\_\_\_ UF: \_\_\_\_\_

Telefone: \_\_\_\_\_

Loja onde comprou: \_\_\_\_\_

Gerente: \_\_\_\_\_ Nota Fiscal/Pedido: \_\_\_\_\_

Data da Compra: \_\_\_/\_\_\_/\_\_\_ Data da reclamação na loja: \_\_\_/\_\_\_/\_\_\_

Produto: \_\_\_\_\_

Defeito constatado: \_\_\_\_\_

Data de Fabricação: \_\_\_/\_\_\_/\_\_\_

## Certificado de Garantia ¡Felicitaciones por su elección!

Acaba de adquirir un producto con diseño y calidad GABRIELLI MÓVEIS, por lo tanto, está garantizado por un período de 3 meses contra rotura y o deformación de las barras, listones, listones, cabeceros y estribo. Esta garantía comienza a partir de la fecha de compra. El derecho a reclamar por defectos aparentes, o verificación fácil, finaliza dentro de los 90 días. También se invalidará si se detecta un almacenamiento irregular, fallas de montaje y o un cuidado inadecuado. Los vidrios, espejos, daños a la pintura y material metálico están excluidos de la garantía, siempre que el producto haya sido visto y aceptado por el cliente en la fecha de compra.

"POR LO TANTO, COMPRUEBE BIEN EL PRODUCTO CUANDO LO RECIBA Y CONSERVE ESTOS TÉRMINOS DE GARANTÍA Y SU NOTA FISCAL, SON SU GARANTÍA".

Limpieza y conservación  
Use solo una tela de franela seca para limpiar.

- IMPORTANTE -

- 1) No utilice disolventes, alcohol, abrillantadores o derivados, ya que pueden comprometer gravemente la calidad, apariencia y belleza del producto, perdiendo así su garantía;
- 2) Evite exponerlo continuamente al sol y al agua;

Garantía del cliente

06 meses por defecto de fabricación a partir de la fecha de emisión de la Factura del minorista, con presentación de esta etiqueta.

Cliente: \_\_\_\_\_

Calle: \_\_\_\_\_ Nº \_\_\_\_\_

Barrio: \_\_\_\_\_ Ciudad: \_\_\_\_\_ UF: \_\_\_\_\_

Teléfono: \_\_\_\_\_

Tienda donde compraste: \_\_\_\_\_

Gestor: \_\_\_\_\_ Factura / Pedido: \_\_\_\_\_

Fecha de compra: \_\_\_/\_\_\_/\_\_\_ Fecha de la queja en la tienda: \_\_\_/\_\_\_/\_\_\_

Producto: \_\_\_\_\_

Defecto encontrado: \_\_\_\_\_

Fecha de fabricación: \_\_\_/\_\_\_/\_\_\_

## Guarantee certificate Congratulations on your choice!

You have just purchased a product with the design and quality of GABRIELLI MÓVEIS, therefore, it is guaranteed for a period of 3 months against breakage and/or warping of the bars, battens, slats, headboards and footboard. This warranty starts from the date of purchase. Within 90 days, the right to claim for apparent defects, or those that are easy to find, expires. It will also be invalidated if irregular storage, assembly failures and/or improper care are found. Glass, mirrors, paint damage and metallic material are excluded from the warranty, provided that the product has been seen and accepted by the customer on the date of purchase.

"THEREFORE CHECK THE PRODUCT WELL ON RECEIVING IT AND KEEP THIS WARRANTY TERM AND YOUR INVOICE, THEY ARE YOUR WARRANTY.»

Cleanliness and conservation  
Use only a dry flannel cloth to clean.

- IMPORTANT -

- 1) Do not use solvents, alcohol, polishes or derivatives, as they may seriously compromise the quality, appearance and beauty of the product, thus losing its guarantee;
- 2) Avoid continuously exposing it to the sun and water;

Customer Warranty

06 months for manufacturing defect from the date of issuance of the merchant's Invoice, with presentation of this label.

Client: \_\_\_\_\_

Street: \_\_\_\_\_ Nº \_\_\_\_\_

District: \_\_\_\_\_ City: \_\_\_\_\_ State: \_\_\_\_\_

Phone: \_\_\_\_\_

Store where you bought: \_\_\_\_\_

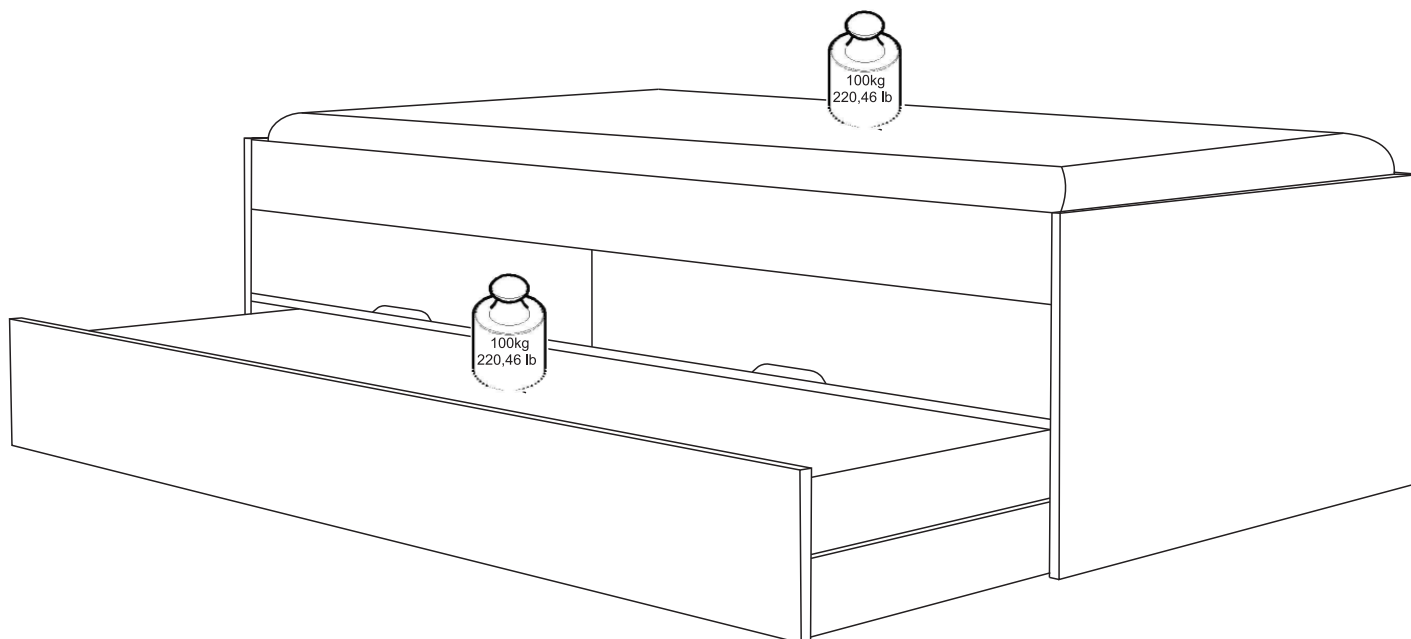
Manager: \_\_\_\_\_ Invoice/Order: \_\_\_\_\_

Purchase Date: \_\_\_/\_\_\_/\_\_\_ In-store complaint date: \_\_\_/\_\_\_/\_\_\_

Product: \_\_\_\_\_

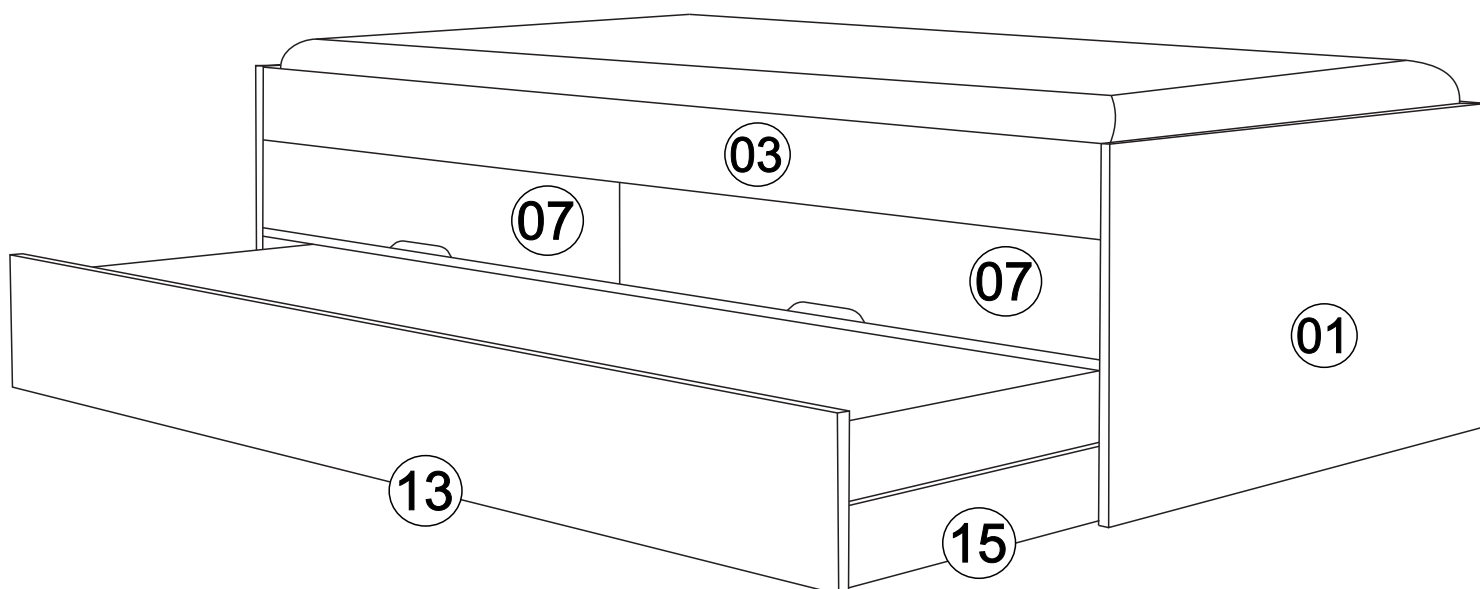
Defect found: \_\_\_\_\_

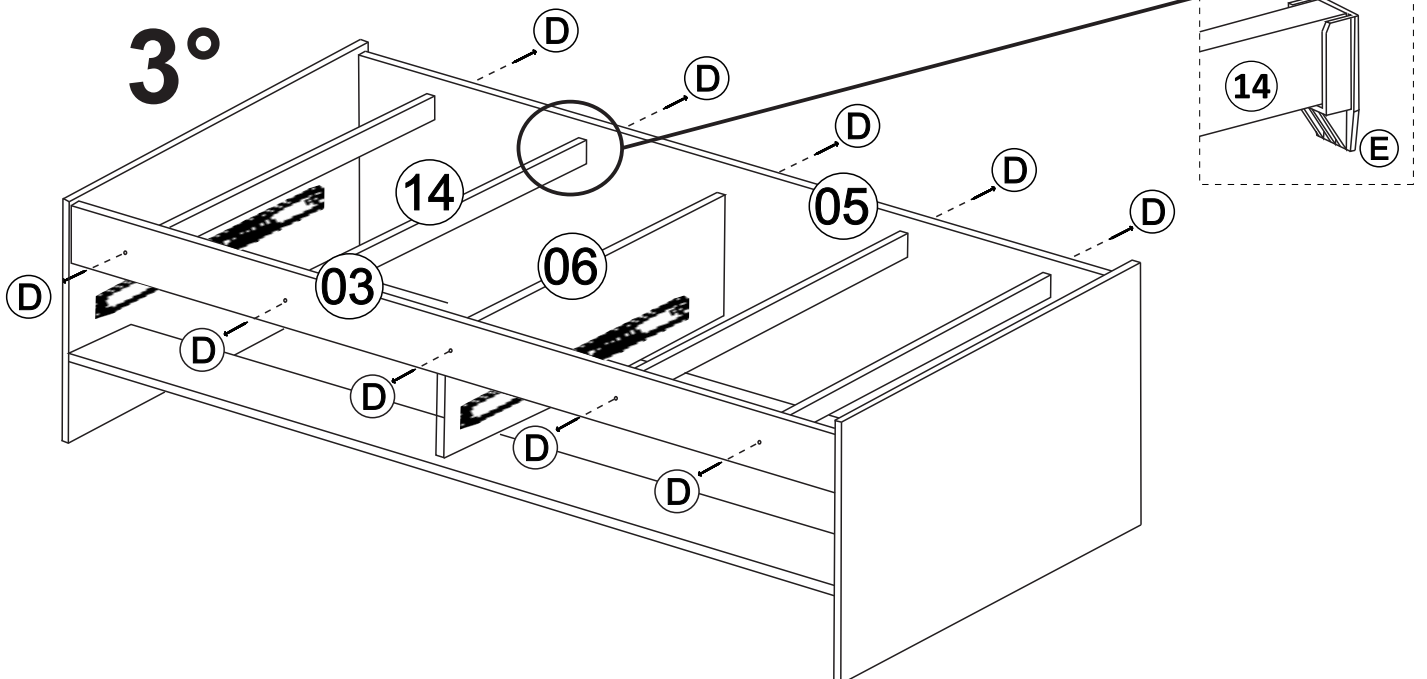
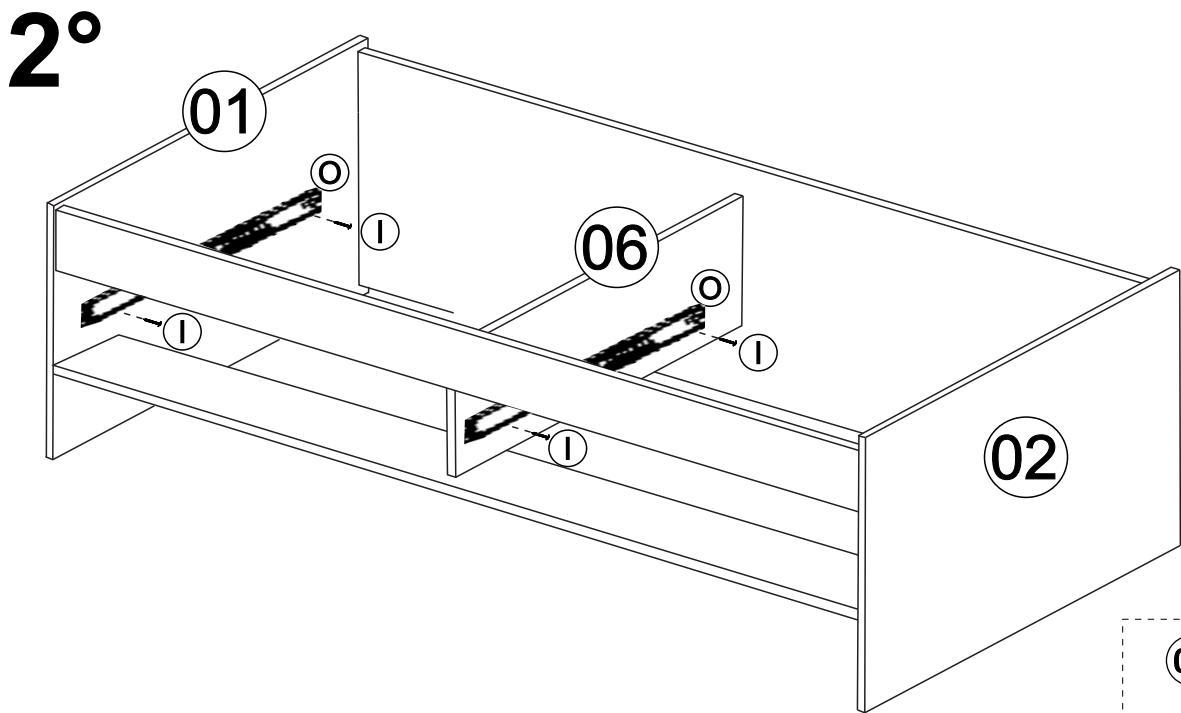
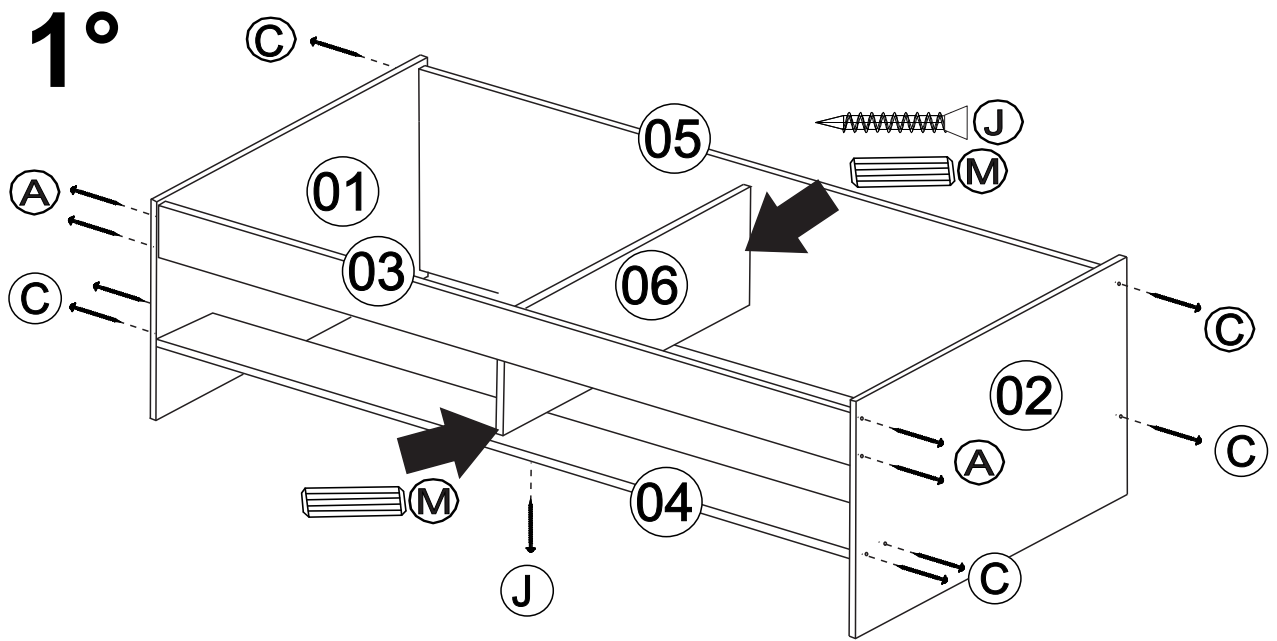
Manufacturing date: \_\_\_/\_\_\_/\_\_\_



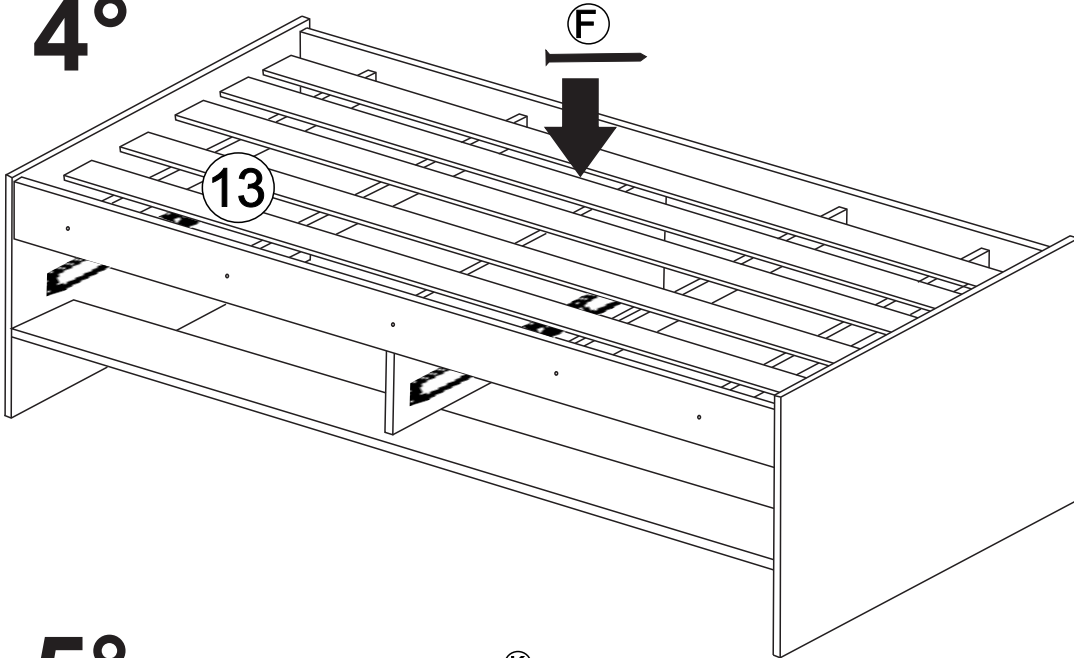
<p>055 (17) 3849 - 1138</p>		<p>NECESSÁRIO PARA MONTAGEM (NÃO FORNECIDO)</p> <p>NECESSARIO PARA EL MONTAJE (NO PROVISTO)      NECESSARY FOR ASSEMBLY (NOT PROVIDED)</p>	
<p><b>A</b></p> <p>PARAFUSO 1/4 X 60 ALLEN - 04 peças TORNILLO 1/4 X 60 ALLEN - 04 piezas SCREW 1/4 X 60 ALLEN - 04 pieces</p>	<p><b>B</b></p> <p>PORCA ELÍPTICA - 04 peças TUERCA ELÍPTICA - 04 piezas ELLIPTICAL NUT - 04 pieces</p>	<p><b>C</b></p> <p>PARAFUSO 7 X 60 - 08 peças TORNILLO 7 X 60 - 08 piezas SCREW 7 X 60 - 08 pieces</p>	<p><b>D</b></p> <p>PARAFUSO 4,5 X 50 - 28 peças TORNILLO 4,5 X 50 - 28 piezas SCREW 4.5 X 50 - 28 pieces</p>
<p><b>E</b></p> <p>SUPOORTE SARRAFO - 08 peças SOPORTE DEL TRAVIESA - 08 piezas RAIL SUPPORT - 08 pieces</p>	<p><b>F</b></p> <p>PREGO - 70 peças CLAVO - 70 piezas NAIL - 70 pieces</p>	<p><b>G</b></p> <p>CANTONEIRA 4 FUROS - 04 peças ÁNGULO 4 AGUJEROS - 04 piezas ANGLE 4 HOLES - 04 pieces</p>	<p><b>H</b></p> <p>PARAFUSO 3,5 X 14 CHATO - 04 peças TORNILLO PLANO 3.5 X 14 - 04 piezas FLAT SCREW 3.5 X 14 - 04 pieces</p>
<p><b>I</b></p> <p>PARAFUSO 3,5 X 14 PANELA - 44 peças TORNILLO 3.5 X 14 PAN - 44 piezas SCREW 3.5 X 14 PAN - 44 pieces</p>	<p><b>J</b></p> <p>PARAFUSO 4,0 X 40 - 04 peças TORNILLO 4.0 X 40 - 04 piezas SCREW 4.0 X 40 - 04 pieces</p>	<p><b>K</b></p> <p>TAPA CABEÇA 13 MM - 12 peças CUBRE CABEZAL 13 MM - 12 piezas HEAD COVER 13 MM - 12 pieces</p>	<p><b>L</b></p> <p>CAVILHA 6 X 30 - 16 peças CLAVIJA 6 X 30 - 16 piezas DOWEL 6 X 30 - 16 pieces</p>
<p><b>M</b></p> <p>CAVILHA 8 X 30 - 04 peças CLAVIJA 8 X 30 - 04 piezas DOWEL 8 X 30 - 04 pieces</p>	<p><b>N</b></p> <p>SAPATA U 15MM-04peças ZAPATO U 15MM-04piezas SHOE U 15MM-04 pieces</p>		<p><b>O</b></p> <p>CORREIÇA TELESCÓPICA - 02 peças CORREDERA TELESCÓPICA - 02 piezas TELESCOPIC SLIDE - 02 pieces</p>
<p><b>P</b></p> <p>PREGO 8 x 8 - 20 peças CLAVOS 8 x 8 - 20 piezas NAIL 8 x 8 - 20 pieces</p>	<p><b>Q</b></p> <p>RODÍZIO - 04 peças RUEDAS - 04 piezas WHEELS - 04 pieces</p>	<p><b>R</b></p> <p>CHAVE ZETA - 01 peça LLAVE ZETA - 01 pieza ZETA KEY - 01 piece</p>	

REF.	COD.	DESCRIÇÃO DA PEÇAS	DESCRIPCIÓN DE LAS PIEZAS	PARTS DESCRIPTION	DIMENSÕES/DIMENSIONES/DIMENSIONS				VOL.	QTD./CANT.	
		PORTUGUÊS	ESPAÑHOL	INGLÊS						QTY.	
01	Ba266	PAINEL DIREITO - MDP	PANEL DERECHO - MDP	RIGHT PANEL - MDP	0,956	x	0,600	x	0,015	2/2	1
02	BA 202	PAINEL ESQUERDO - MDP	PANEL IZQUIERDO - MDP	LEFT PANEL - MDP	0,956	x	0,600	x	0,015	2/2	1
03	BA 288	BARRA FRONTAL - MDF	BARRA FRONTAL - MDF	FRONT BAR - MDF	1,900	x	0,120	x	0,018	1/2	1
04	BA 203	TRAVA HORIZONTAL - MDF	CERRADURA HORIZONTAL - MDF	HORIZONTAL LOCK - MDF	1,900	x	0,120	x	0,018	1/2	1
05	BA 244	TRAVA TRASEIRA - MDP	CERRADURA TRASERA - MDP	REAR LOCK - MDP	1,900	x	0,450	x	0,015	1/2	1
06	BA 287	TRAVA CENTRAL - MDP	CERRADURA CENTRAL - MDP	CENTRAL LOCK - MDP	0,886	x	0,280	x	0,015	2/2	1
07	BA 254	FRENTE GAVETA - MDF	FRENTE DE CAJÓN - MDF	DRAWER FRONT - MDF	0,938	x	0,190	x	0,015	2/2	2
08	BA 211	CONTRA FUNDO DE GAVETA - MDP	CONTRA EL FONDO DEL CAJÓN - MDP	AGAINST DRAWER BACKGROUND - MDP	0,918	x	0,120	x	0,015	2/2	2
09	BA 297	LATERAL GAVETA - MDP	LADO CAJÓN - MDP	DRAWER SIDE - MDP	0,385	x	0,150	x	0,015	2/2	4
10	BA 284	FUNDO GAVETA - MDF	CAJON FONDO - MDF	DRAWER FUND - MDF	0,902	x	0,405	x	0,006	1/2	2
11	S0002	TRAVESSA - MAD.	TRAVIESA - MAD.	RAIL - WOOD	0,882	x	0,045	x	0,022	1/2	10
12	R0002	SUORTE TRAVESSA - MAD.	SOORTE TRAVIESA - MAD.	SUPPORT RAIL - WOOD	1,830	x	0,070	x	0,010	1/2	8
13	BA 285	BARRA FRONTAL CAMA AUXILIAR - MDP	BARRA AUXILIAR FRONTAL CAMA - MDP	AUXILIARY BED FRONT BAR - MDP	1,890	x	0,260	x	0,015	1/2	1
14	PO 053	BARRA TRASEIRA CAMA AUXILIAR - MDP	BARRA TRASERA CAMA AUXILIAR - MDP	AUXILIARY BED REAR BAR - MDP	1,890	x	0,120	x	0,015	1/2	1
15	AU 244	LATERAL DA CAMA AUXILIAR - MDP	LADO DE CAMA AUXILIAR - MDP	AUXILIARY BED SIDE - MDP	0,882	x	0,120	x	0,015	2/2	2

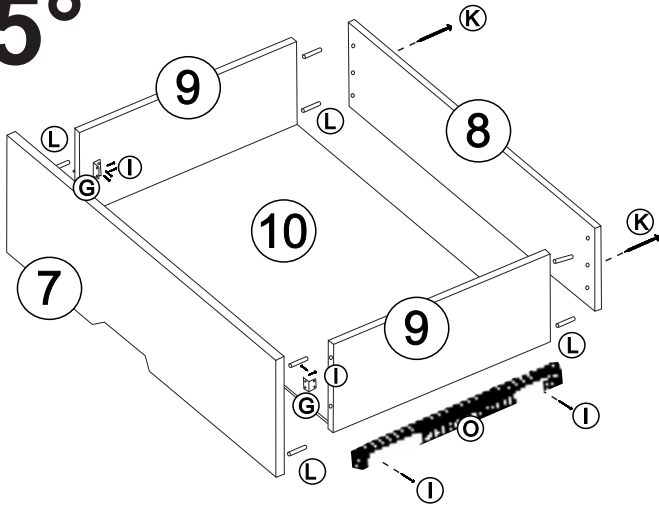




4°



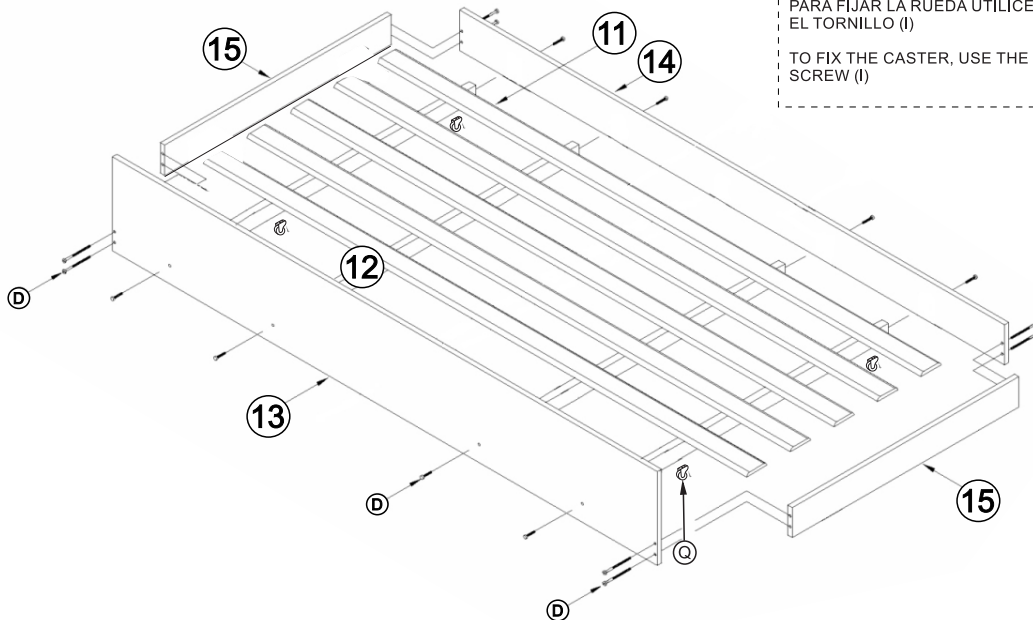
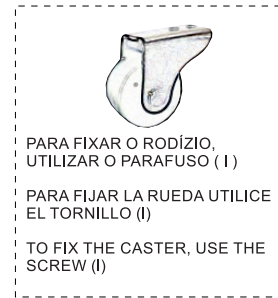
5°



MONTAGEM DA CAMA AUXILIAR

MONTAJE DE LA CAMA AUXILIAR

ASSEMBLY OF THE AUXILIARY BED



# Agora que você já comprou o seu móvel, ele merece ser montado do jeito certo.

Erros de montagem causam mais de **60%** dos danos em móveis.

## Por que contratar?

Tranquilidade do **início ao fim** da montagem



### PROFISSIONAIS QUALIFICADOS

Especialistas certificados na **MadeiraMadeira Serviços**.



### FERRAMENTAS PROFISSIONAIS

que **protegem** seus móveis.



### AGENDAMENTO EM 24 HORAS

escolha a data e o turno **ideais para** você.



### GARANTIA DE 3 MESES

de cobertura **completa**.

**Mais de 1 MILHÃO DE MONTAGENS**  
★ com avaliação **4.7** ★

#### Mariana S., São Paulo

"Chegaram no horário e montaram tudo rapidamente. Serviço incrível!"



#### Carlos R., Belo Horizonte

"Tentei montar sozinho e foi um desastre. Com a **MadeiraMadeira Serviços** ficou perfeito."



#### Ana P., Rio de Janeiro

"Agendamento ágil e **montagem pontual e perfeita**. Recomendo demais!"



**Agende agora pelo QR Code**

Madeira**Madeira** Serviços · Atendimento em todo o Brasil



Escaneie o QRCode