



SALAS E DORMITÓRIOS

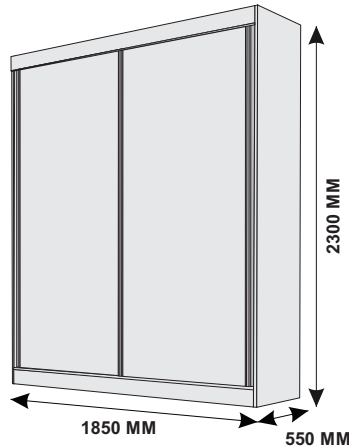
Av. das Indústrias, nº 157 - Bairro Belo Horizonte - Rodeiro /MG
Fone/Fax (32) 3577 - 3950

www.leifermoveis.com.br - assistencia@leifermoveis.com.br

ROUPEIRO

SÃO PAULO GOLD 2pts

código - 20801



ACESSE O VÍDEO
DESTE PRODUTO

INSCREVA-SE NO CANAL

Abra a câmera do seu
celular e
escaneie o qr code.



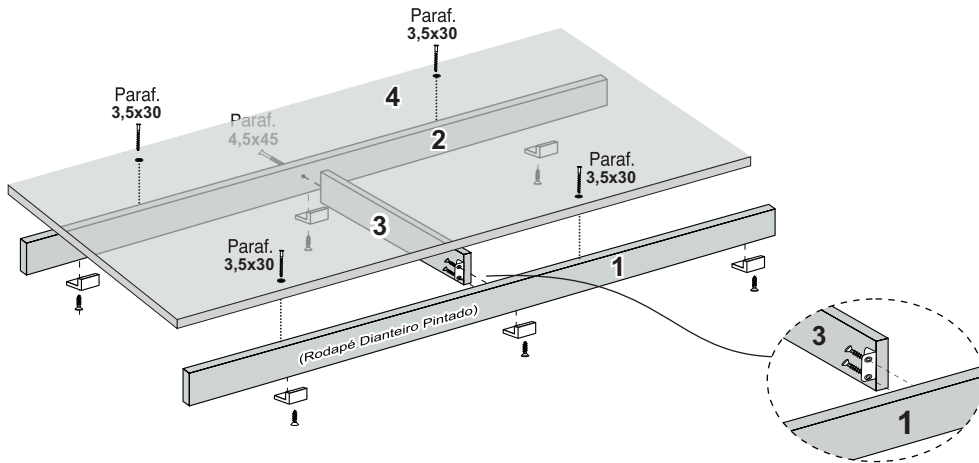
ESQUEMA DE MONTAGEM

30/01/2023

Parafuso 3,5 x 35 cabeça chata 35 UN	Parafuso 3,5 x 14 cabeça chata 95 UN	Parafuso 3,5 x 30 cabeça chata 14 UN
Parafuso 4,0 x 45 cabeça chata 35 UN		Fixar Costa Prego 10 x 10 100 UN
Cavilha 6 x 30 20 UN	Guia Superior Anti Descarrilamento 04 UN	Suporte Angular 05 UN
Cantoneira Metálica 07 UN	Suporte Cabide 06 UN	Sapata Plástica 10 UN
	Etiqueta Leifer 01 UN	SACHÊ de Cola 01 UN
GIZ 01 UN	Roldana c/ Mola 04 UN	Puxador Pontual 03 UN
	Silicone 08 UN	Garra para costas 20 UN

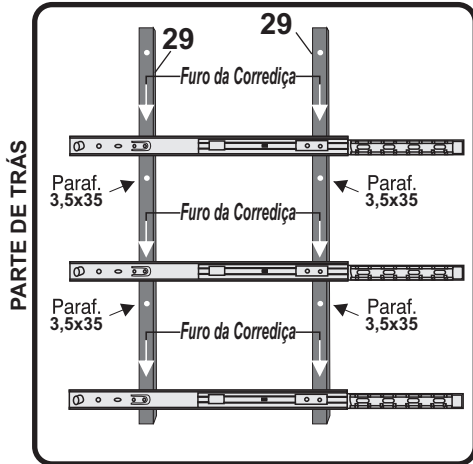
Nº	DESCRIÇÃO	QT.	CÓD. BRANCO	CÓD. FREIJÓ	CÓD. BRAÚNA
01	RODAPÉ FRONTAL	01	18895	18895	18895
02	RODAPÉ TRASEIRO	01	18896	18896	18896
03	RODAPÉ CENTRAL	01	19304	19304	19304
04	BASE	01	18898	18898	18898
05	LATERAL ESQUERDA	01	21063	21063	21063
06	PRATELEIRA	01	19305	19305	19305
07	DIVISÓRIA ESQUERDA	01	18901	18901	18901
08	DIVISÓRIA CENTRAL	01	19314	19314	19314
09	PRATELEIRAS MENORES	02	19315	19315	19315
10	LATERAL DIREITA	01	21064	21064	21064
11	PRATELEIRA FURADA	01	19313	19313	19313
12	PRATELEIRA	02	19305	19305	19305
13	TAMPO SUPERIOR	01	18902	18902	18902
14	MOLDURA SUPERIOR	01	18903	18903	18903
15	CABIDEIRO	01	8636	8636	8636
16	CALCEIRO	02	8637	8637	8637
17	COSTAS	05	20875	20875	20875
18	MOLDURA LATERAL	04	20881	20881	20881
19	FRENTE DE GAVETA	03	20899	20899	20899
20	LATERAL DE GAVETA	06	19316	19316	19316
21	FUNDO DE GAVETA	03	19310	19310	19310
22	TRASEIRO DE GAVETA	03	19309	19309	19309
23	PORTA CENTRAL	01	19451	19451	19451
24	PERFIL ARREMATE	01	9232	9232	9232
25	PUXADOR BRONZE	01	9234	9234	9234
26	TRILHO SUPERIOR	01	19822	19822	19822
27	TRILHO INFERIOR	01	19821	19821	19821
28	PORTA ESPELHADA	01	14791	14791	14791
29	DISTANCIADOR DE GAVETA	04	19311	19311	19311
30	FERRAGEM	01	20918	20918	20918

Montagem da Base:

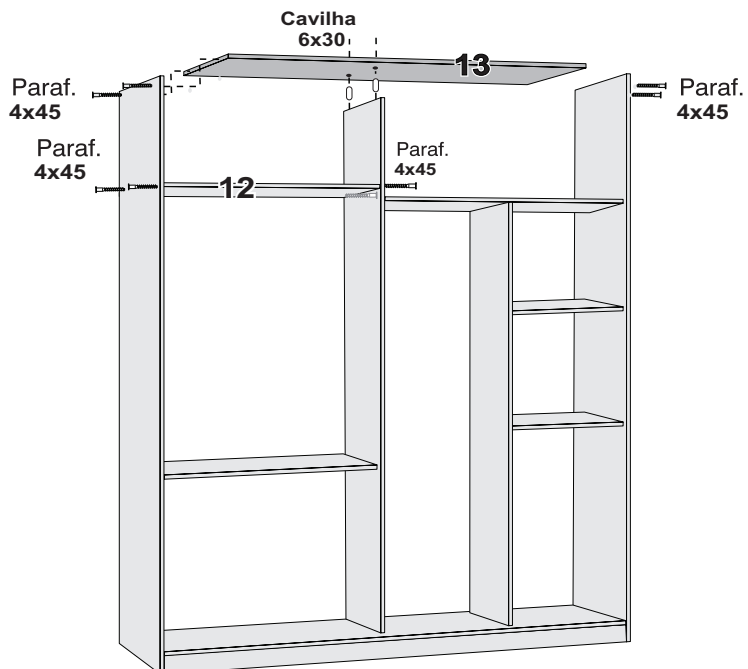
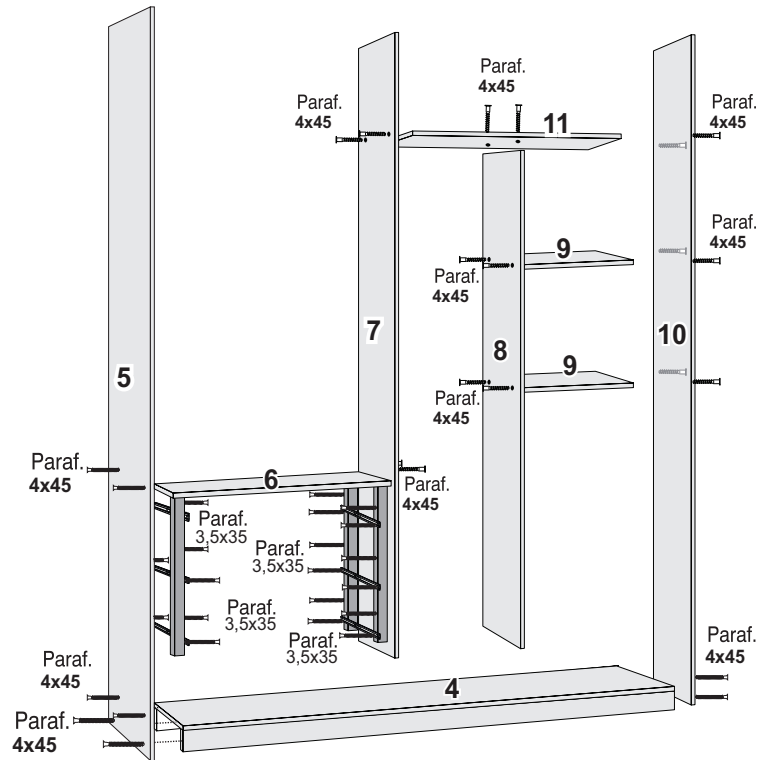


FIXAÇÃO DAS CORREDIÇAS

FAVOR RESPEITAR A MARCAÇÃO NAS DIVISÓRIAS



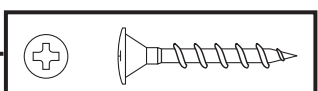
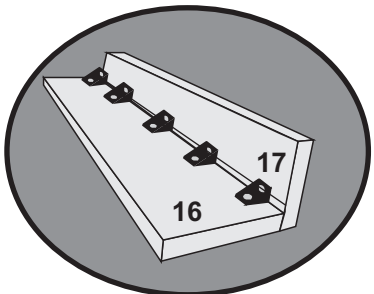
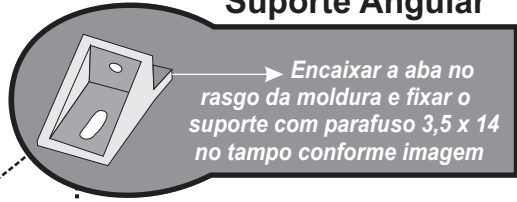
DIVISÓRIA DO ROUPEIRO
DO ROUPEIRO



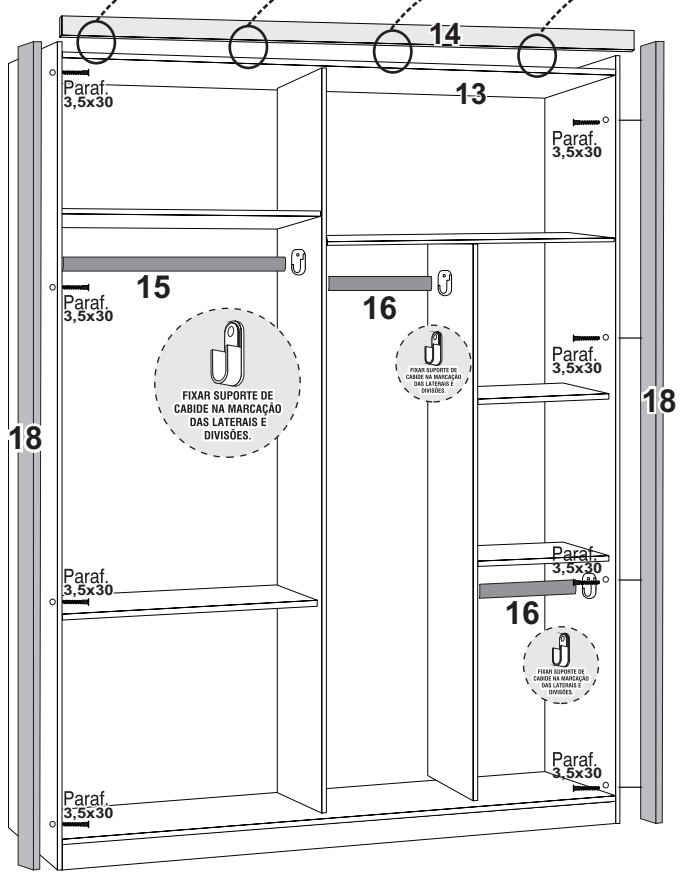
Atenção Sr. Montador Montagem da Moldura Superior

Montagem da Moldura Superior nº 14 no Tampo Superior nº 13 usando conector de montagem encaixado no rasgo da moldura e usando parafuso 3,5x14.

Suporte Angular



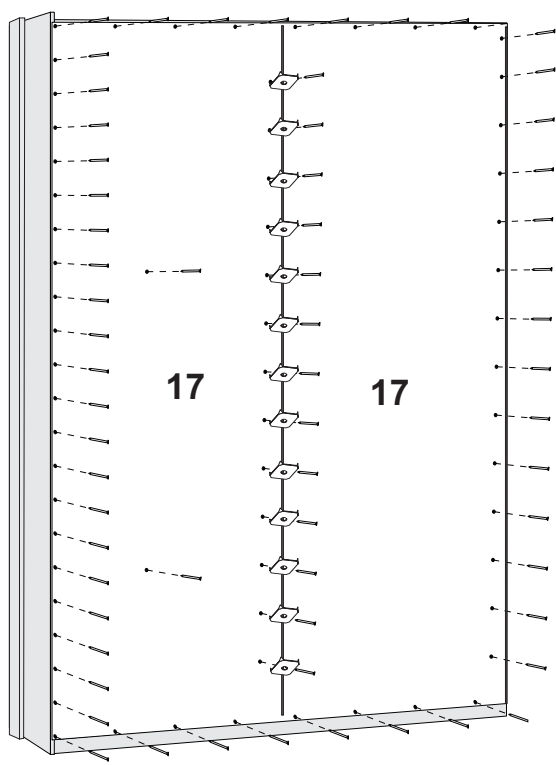
Parafuso 3,5 x 14



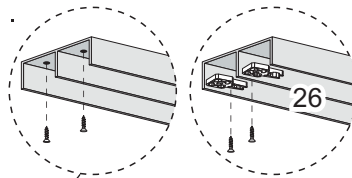
ATENÇÃO



USAR PREGO 10X10
MAIS a GARRA PARA COSTAS
QUANDO FIXAR NAS DIVISÕES
DO ROUPEIRO
conforme imagem ao lado

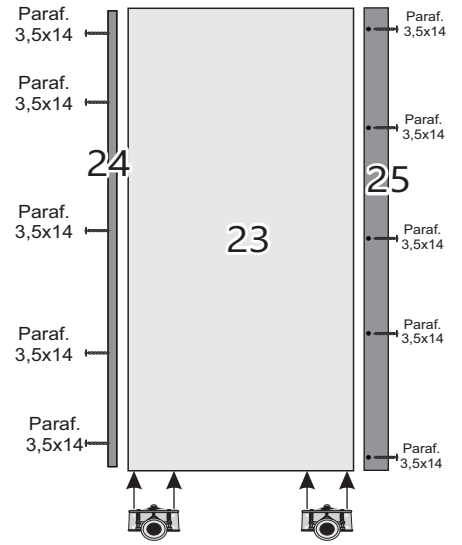


ATENÇÃO:
ENCOSTAR O GUIA NA
MOLDURA E FIXAR O MESMO
COM PARAF. 3,5x14.



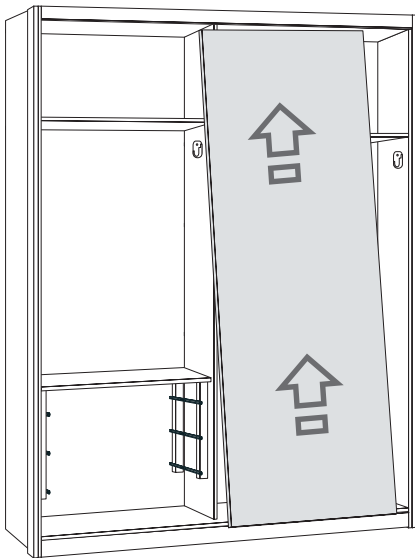
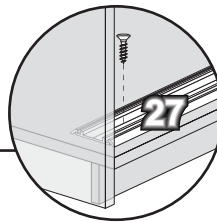
Parafuso 3,5 x 14

**PORTA
LATERAL
SEM ESPELHO**



**FIXAR ROLDANA
NAS EXTREMIDADES
DA PORTA E USAR PARAFUSO 3,5 X 14**

**PARAFUSAR TRILHO INFERIOR DE ALUMÍNIO NA BASE
USANDO PARAFUSO 3,5 X 14, NOS FUROS DO TRILHO.**



ENCAIXE DAS PORTAS

**PRIMEIRO ENCAIXE A PORTA NO GUIA SUPERIOR
E EM SEGUNDA ENCAIXE NO TRILHO INFERIOR,
ALINHE A PORTA E PARAFUSE O TRILHO.**

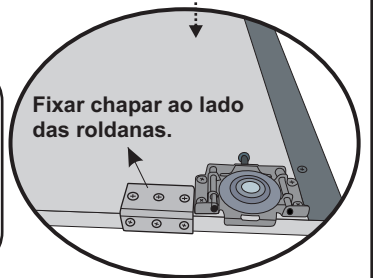
PORTA ESPELHADA



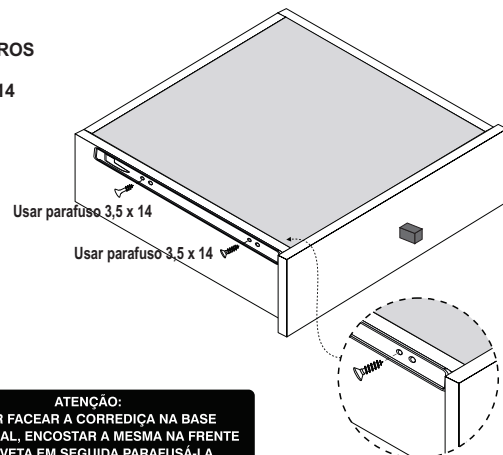
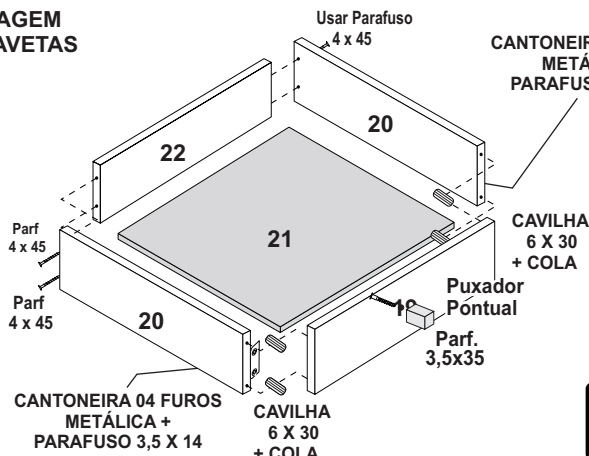
**Porta Espelhada.
Parafusar as roldanas
com molas na parte inferior da
porta.
Parafusar os guias superiores
com rolamento um em cada
extremidade na parte superior.**

**FIXAR A ROLDANA NAS PORTAS LATERAIS
SUPERIOR FACEANDO COM O FIM DO MDF
DA PORTA COM O FREIO ENCAIXADO
COM PARAF. 3,5 X 14. ASSIM QUE
FIXAR A ROLDANA TIRAR O
FREIO E FIXÁ-LO NAS
EXTREMIDADES DO TRILHO
SUPERIOR COM
PARAF. 4,0X30.**

**Fixar chapar ao lado
das roldanas.**



**MONTAGEM
DAS GAVETAS**



ATENÇÃO:
FAVOR FACEAR A CORREDIÇA NA BASE
DA LATERAL, ENCOSTAR A MESMA NA FRENTE
DA GAVETA EM SEGUNDA PARAFUSÁ-LA.