

IMCAL

Mesa Serrat
Table Serrat
Mesa Serrat



Tampo Retangular
Rectangular Top
Tapa Rectangular



Tampo Barril
Barrel Shaped Top
Tapa Barril

ACESSÓRIOS

ACCESSORIES - ACCESORIOS



PARAFUSO
SCREW
TORNILLO

A
04 x



PARAFUSO
SCREW
TORNILLO

B
16 x



PARAFUSO
SCREW
TORNILLO

C
04 x



SAPATA
SHOE
ZAPATA

D
04 x



CAPACIDADE DE CARGA

LOAD CAPACITY - CAPACIDAD DE CARGA



A CAPACIDADE DE CARGA INDICADA É DISTRIBUÍDA NAS ÁREAS DEMONSTRADAS.

THE INDICATED LOAD CAPACITY IS DISTRIBUTED IN THE SHOWN AREAS.

LA CAPACIDAD DE CARGA INDICADA ES DISTRIBUIDA EN ZONAS DEMONSTRADAS.

CONSERVANDO O SEU MÓVEL / MAINTAINING YOUR FURNITURE / MANTENIENDO SU MOBILIARIO

LIMPEZA DO MÓVEL / CLEANING THE FURNITURE / LIMPIANDO SU MOBILIARIO

Na remoção da poeira utilizar flanela limpa e levemente umedecida, em seguida flanela seca para remoção da umidade.

To remove dust use a clean flannel slightly moistened and afterwards a dry flannel to remove the humidity.

Para limpiar el polvo utiliza una franela limpia y humedecida y después una franela seca para quitar la humedad.

RECOMENDAÇÕES DE USO / USE RECOMMENDATIONS / RECOMENDACIONES DE USO

Não expor a luz solar e locais úmidos.

Não movimentar o móvel.

Do not expose to sun light and humid places.

Do not move your furniture.

No esponga a la luz solar y lugares húmedos.

No mueva su mobiliario.

Este produto tem 6 meses de garantia contra defeito de fabricação.

This product has 6 months warranty against production defect.

Este producto tiene garantía de 6 meses contra defecto de fabricación.

PORTUGUÊS

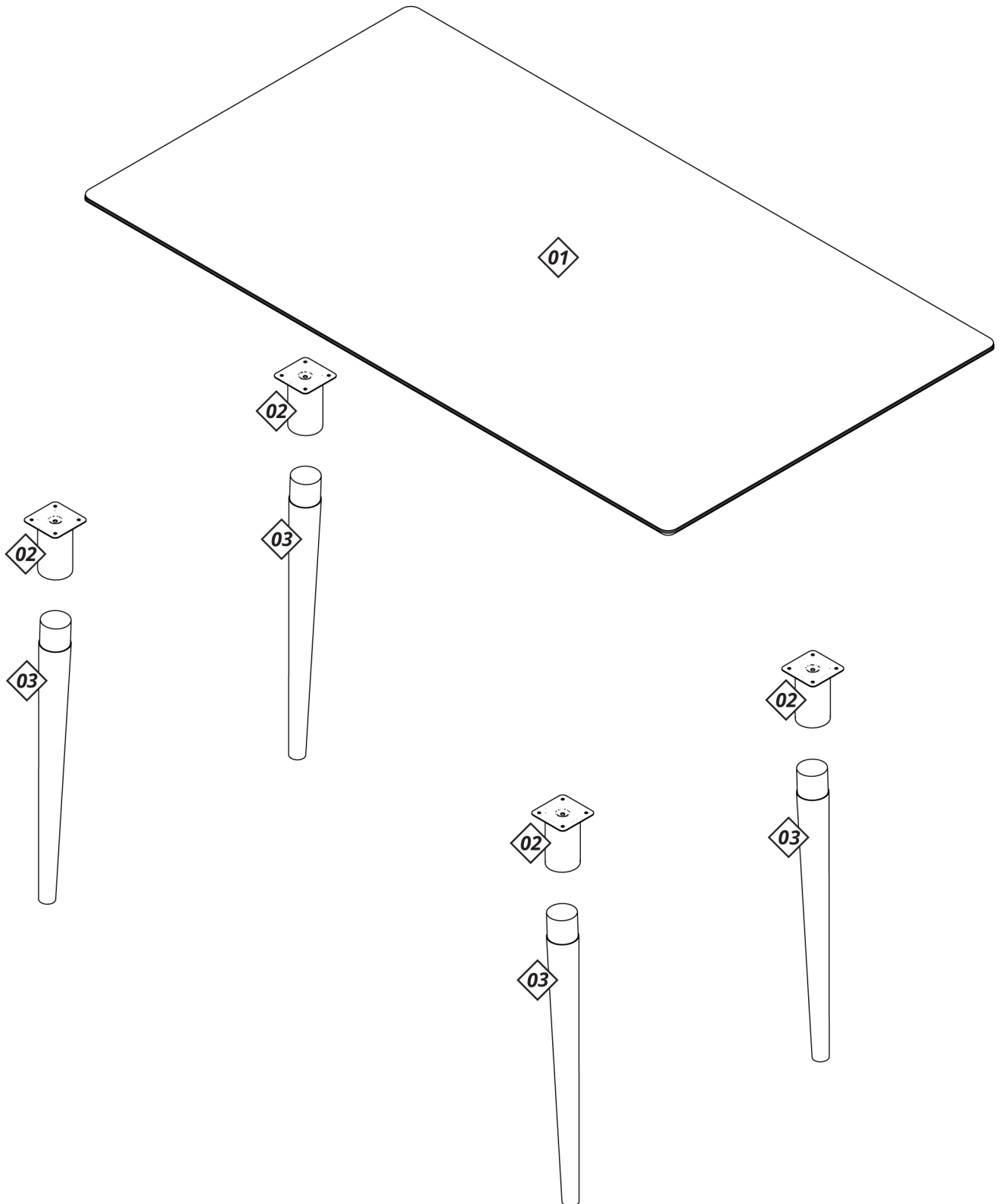
- 01- Tampo
- 02- Suporte de Fixação do Pé
- 03- Pé

ENGLISH

- 01- Top
- 02- Legs Support
- 03- Leg

ESPAÑOL

- 01- Tapa
- 02- Soporte del Pie
- 03- Pie



MONTAGEM

ASSEMBLY - MONTAJE

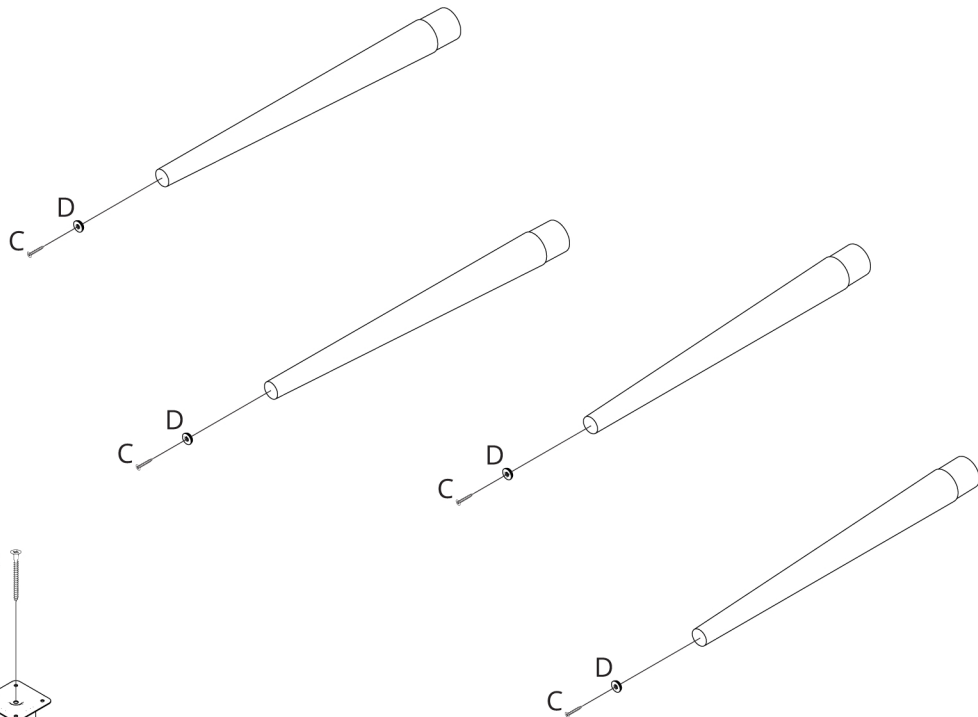
IMPORTANTE ATTENTION - IMPORTANTE

A montagem do produto deve ser realizada por um profissional de montagem. Após montado não arrastar o móvel. Podem ocorrer variações de cores, tonalidades da madeira e/ou tecido. A Imcal reserva-se no direito de realizar alterações técnicas e/ou de medidas sem prévio aviso.

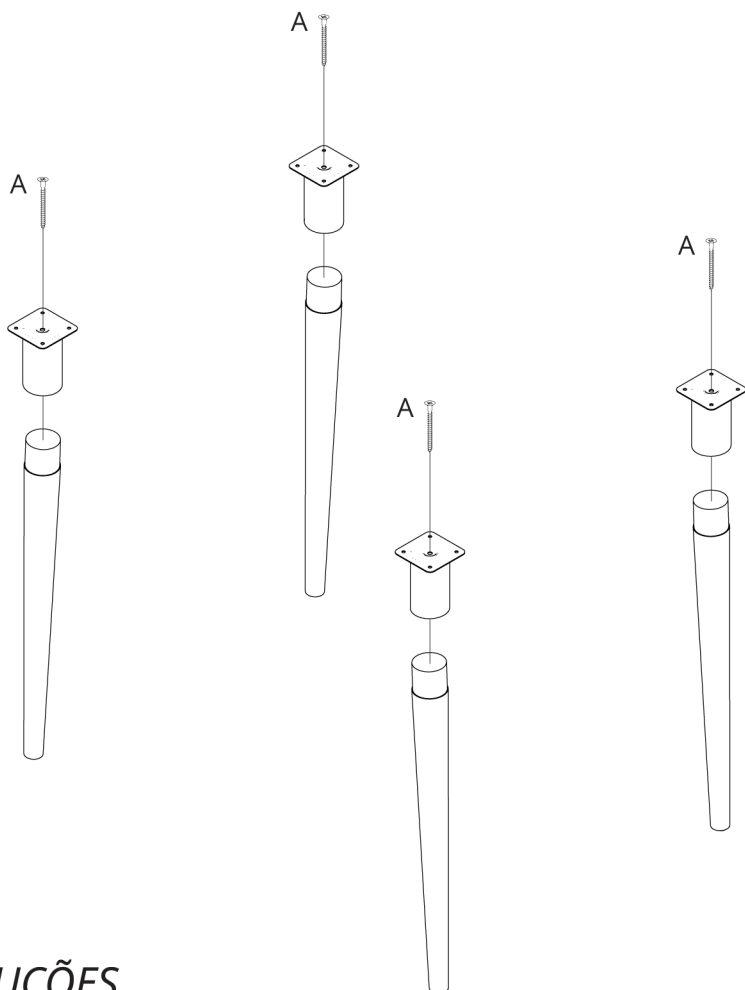
The assembly of the product must be carried out by an assembly professional. After assembled no drag the mobile. Variations in colors, tones of wood and/or fabric may occur. the Imcal reserves the right to make technical and/or measurement changes without prior notice.

El montaje del producto debe ser realizado por un profesional de montaje. Después de ensamblar no arrastre el móvil. Pueden ocurrir variaciones en los colores, tonos de madera y/o tela. el Imcal se reserva el derecho a realizar cambios técnicos y/o de medición sin previo aviso.

1

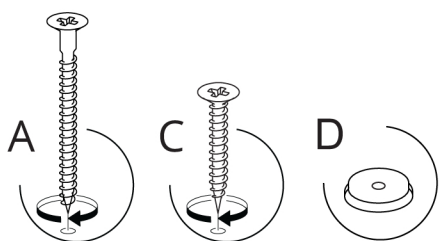


2



INSTRUÇÕES

INSTRUCTIONS - INSTRUCCIONES

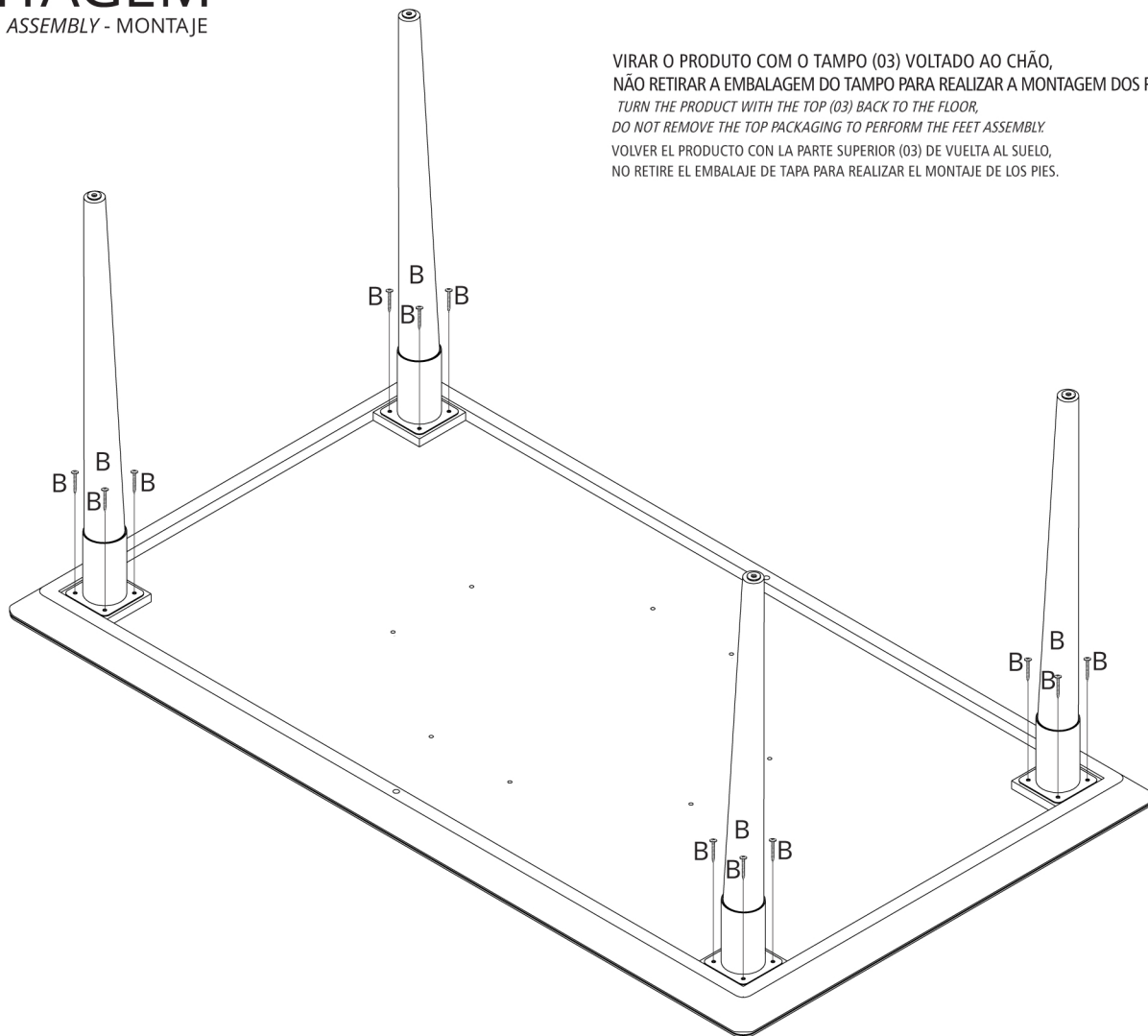


MONTAGEM

ASSEMBLY - MONTAJE

3

VIRAR O PRODUTO COM O TAMPO (03) VOLTADO AO CHÃO,
NÃO RETIRAR A EMBALAGEM DO TAMPO PARA REALIZAR A MONTAGEM DOS PÉS.
TURN THE PRODUCT WITH THE TOP (03) BACK TO THE FLOOR,
DO NOT REMOVE THE TOP PACKAGING TO PERFORM THE FEET ASSEMBLY.
VOLVER EL PRODUCTO CON LA PARTE SUPERIOR (03) DE VUELTA AL SUELO,
NO RETIRE EL EMBALAJE DE TAPA PARA REALIZAR EL MONTAJE DE LOS PIES.



INSTRUÇÕES

INSTRUCTIONS - INSTRUCCIONES

