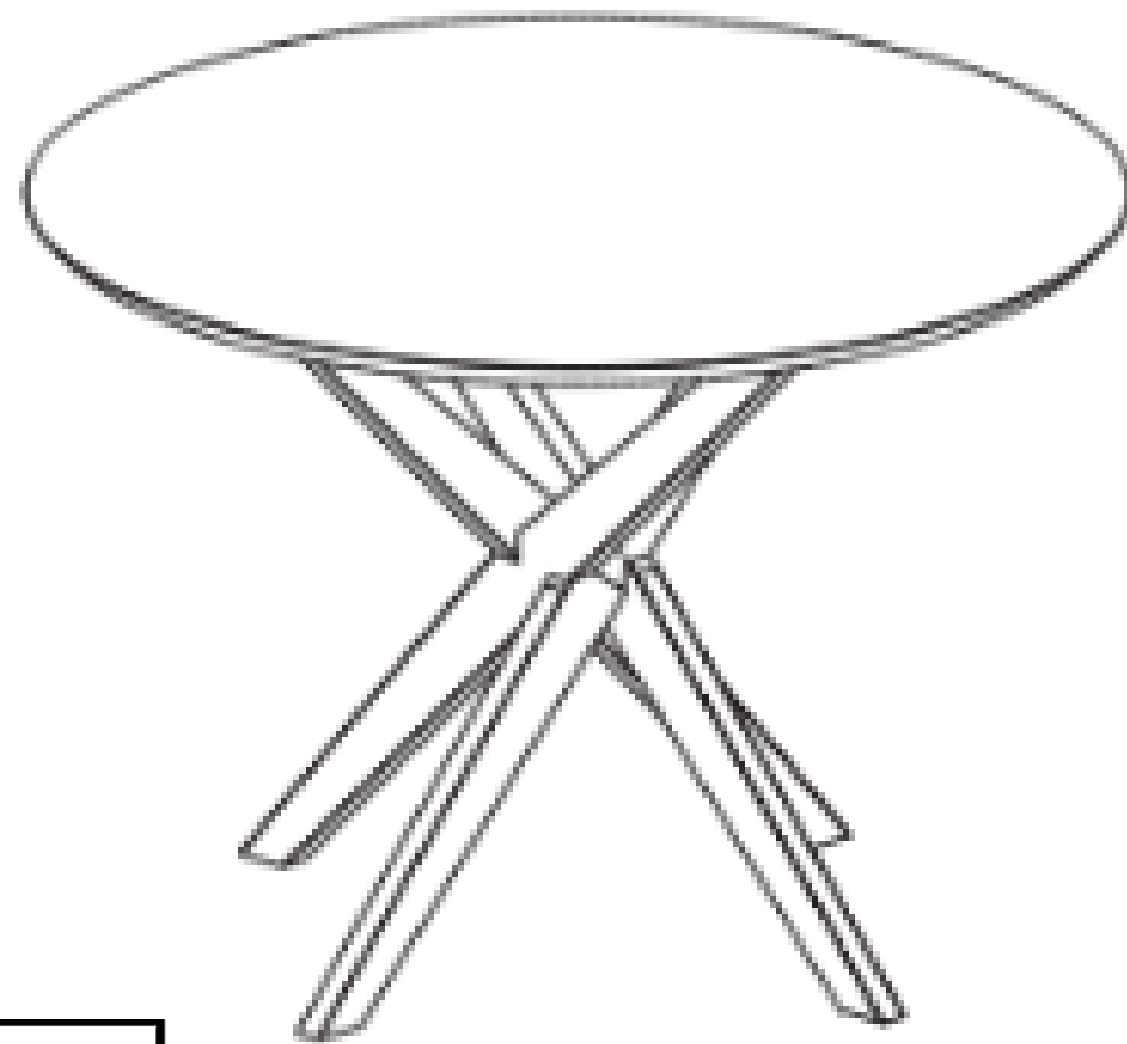


Manual de Montagem

Mesa de Jantar

LISBOA







Atenção:

1. Leia atentamente toda a instrução antes de iniciar a montagem.
2. A montagem do produto deverá ser feita em uma superfície limpa e plana.
3. Os parafusos devem ser apertados periodicamente.
4. Evite batidas no processo de montagem.
5. Este móvel poderá sofrer alterações de cor quando submetido a luz solar.

Limpeza:

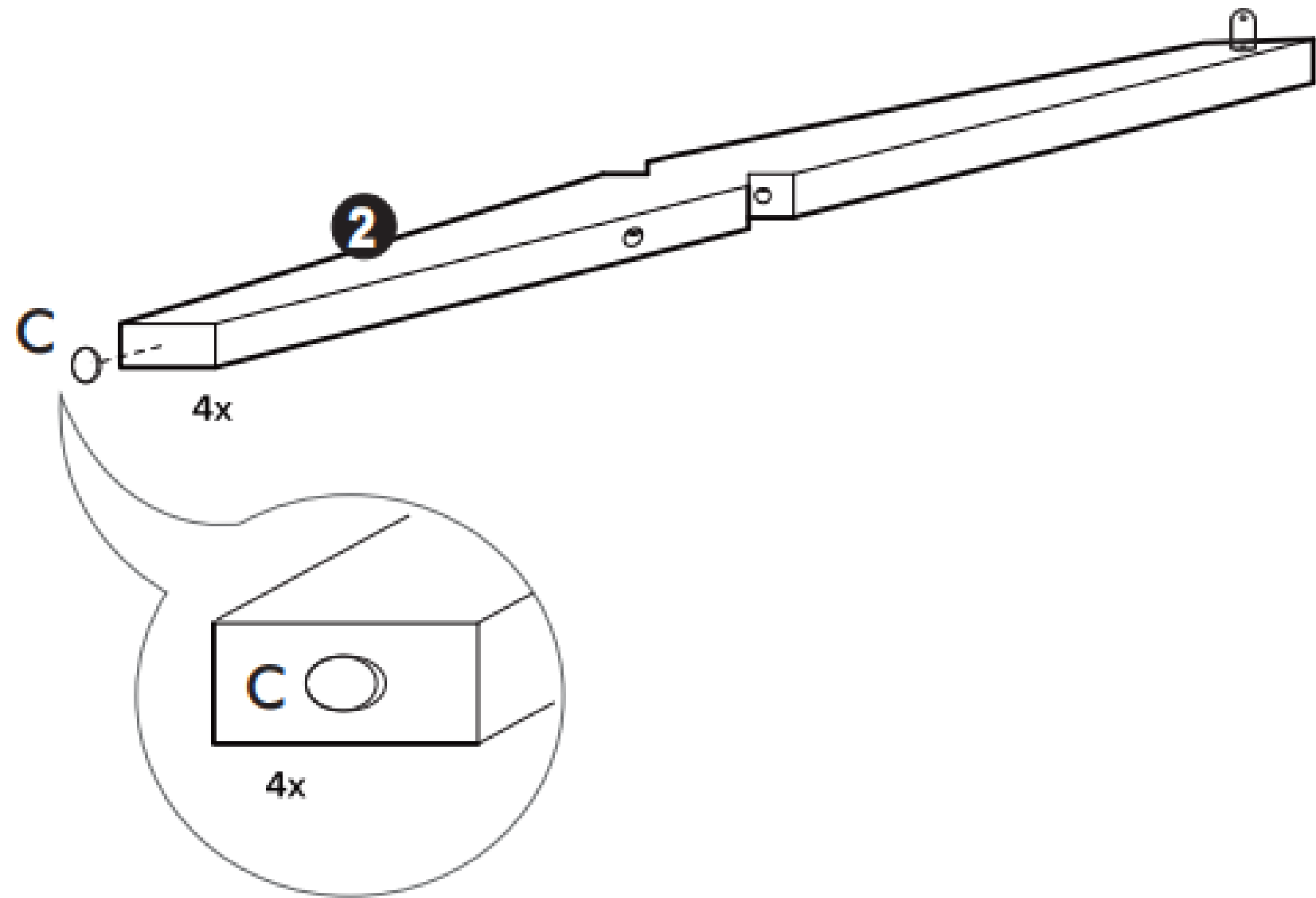
1. Usar pano branco, limpo, levemente umedecido com água seguido de um pano seco.
2. Não utilizar produtos químicos ou abrasivos.

Ferragem:

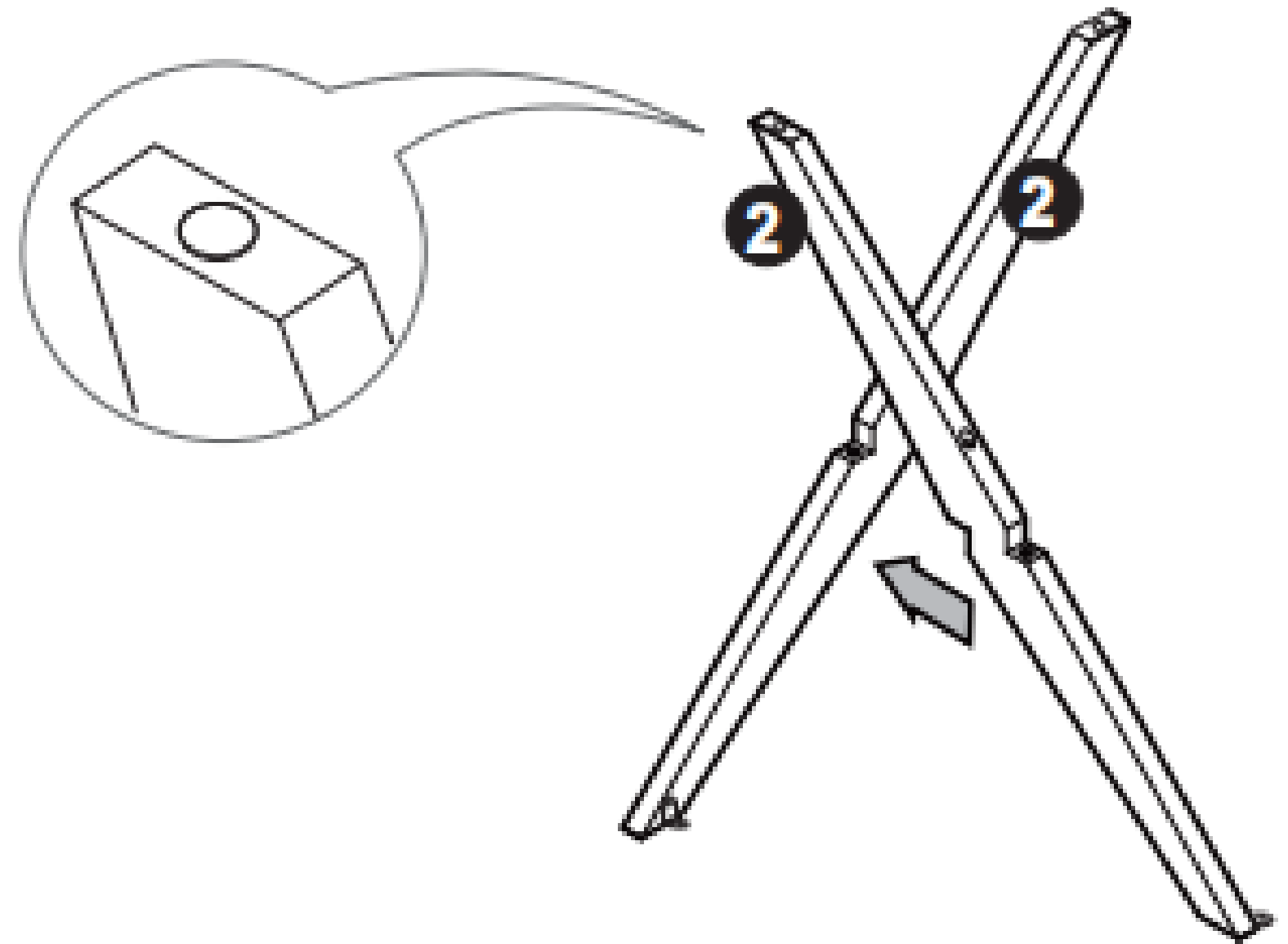
A	 1/4 120mm	04	C	 Sapata	04
B	 chave allen	01	D	 Parafuso 4,0x14	04



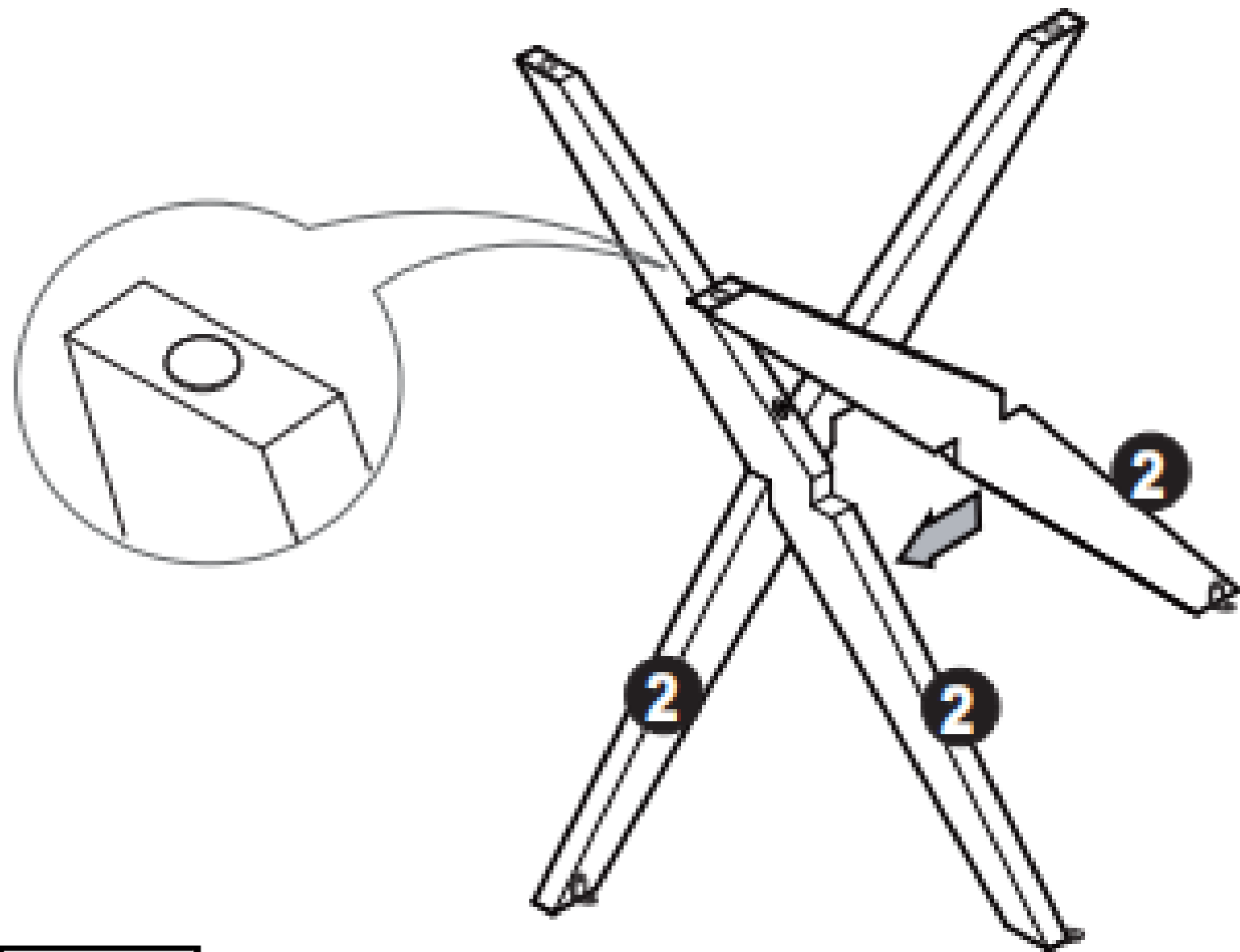
1



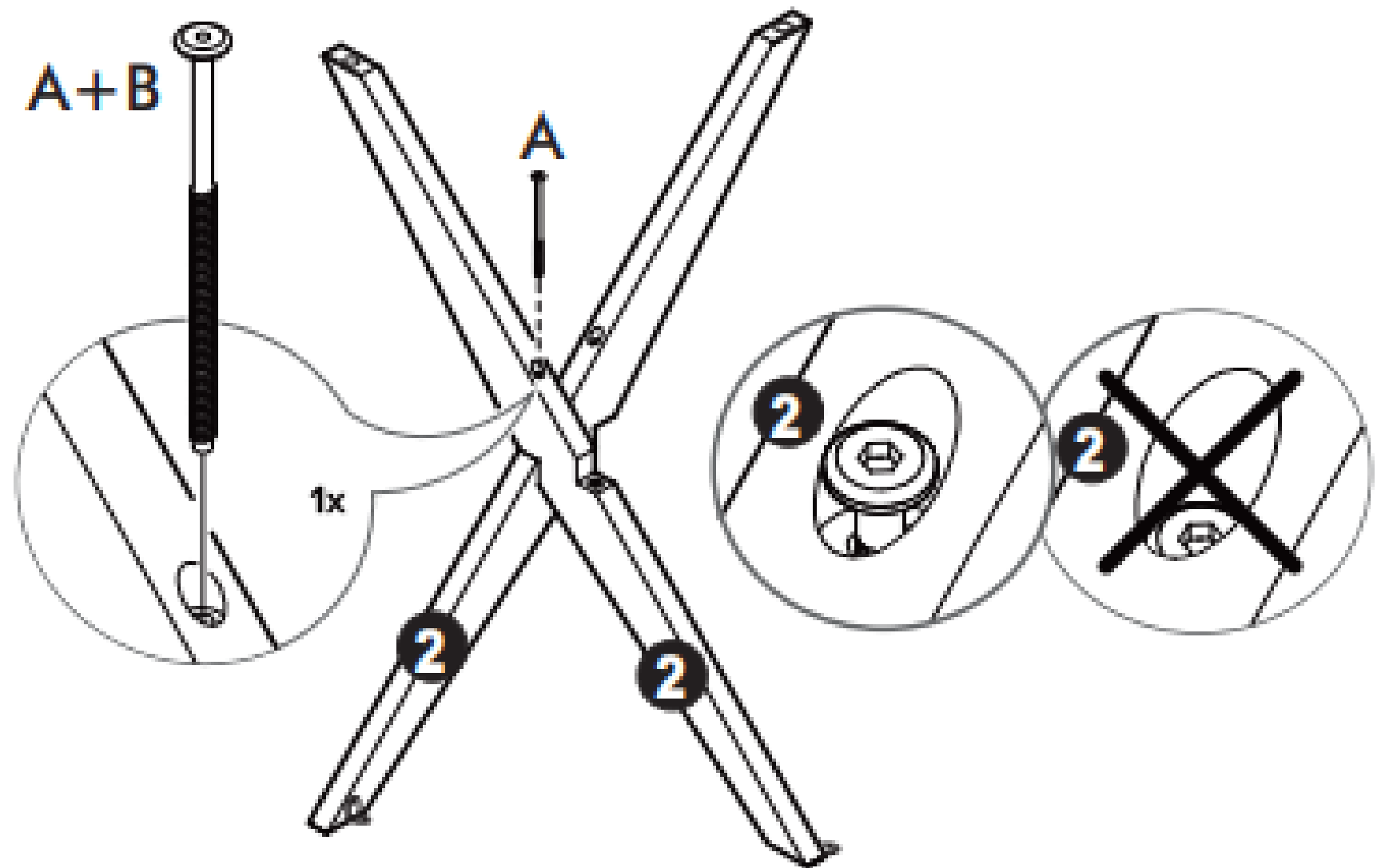
2



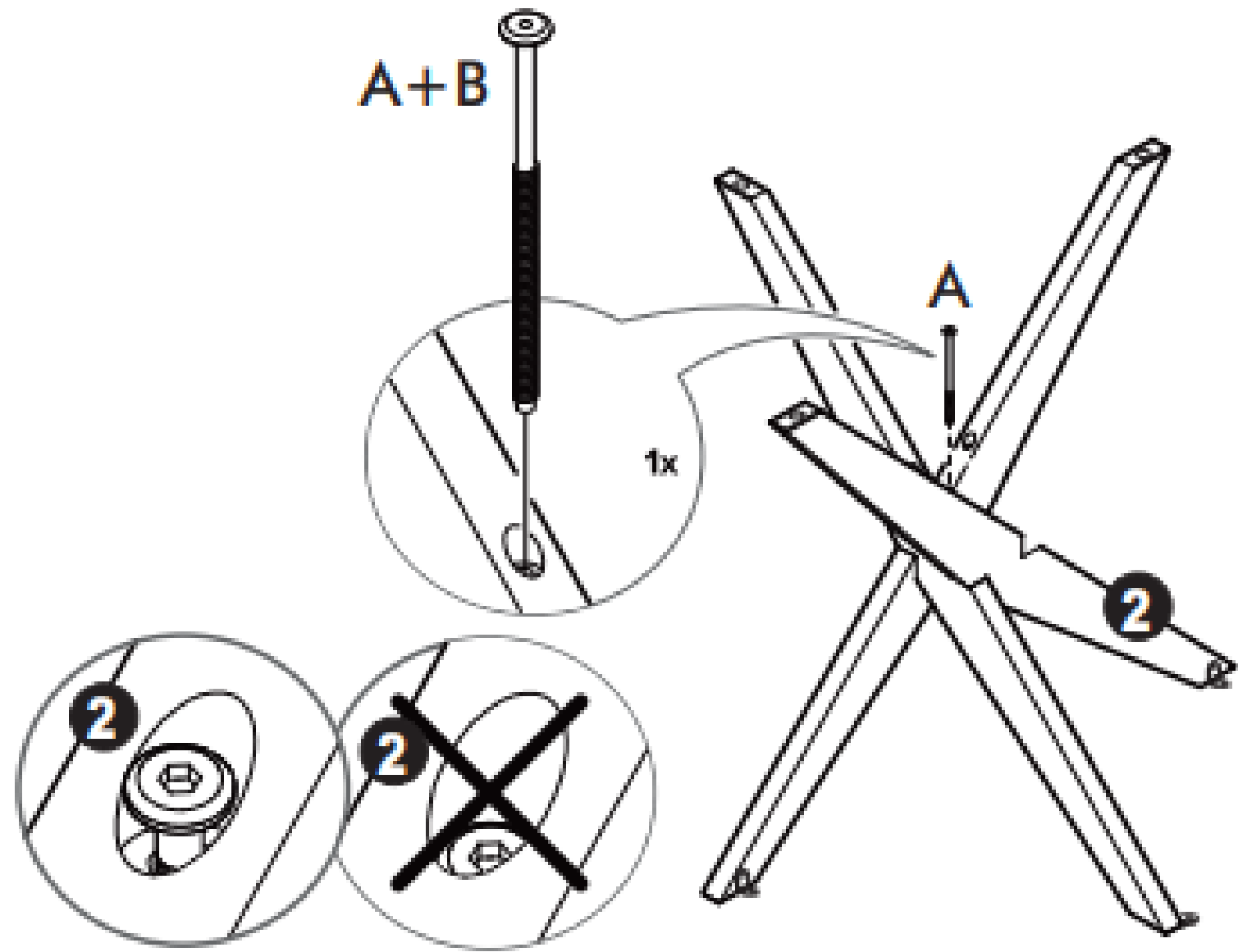
3



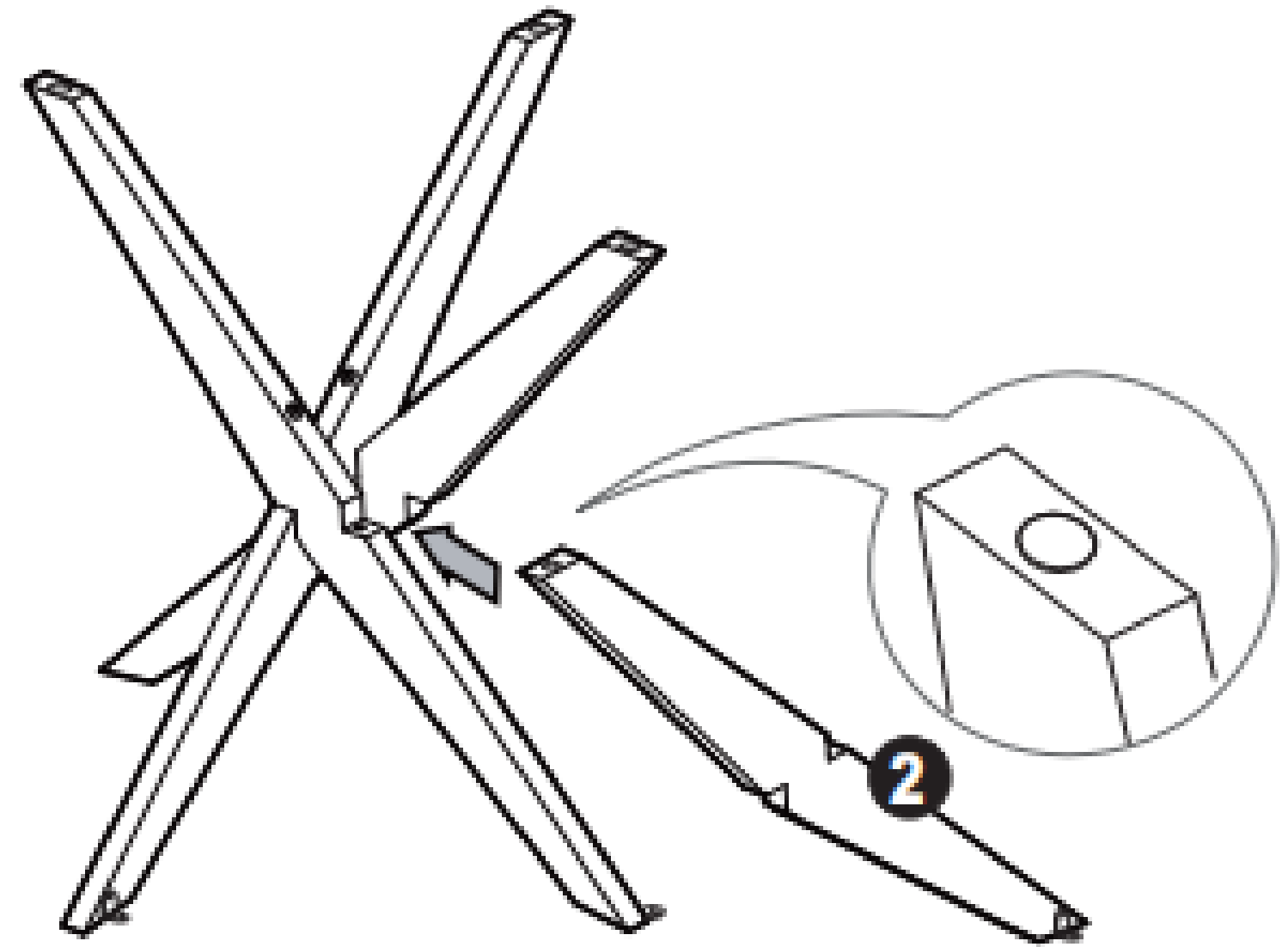
4



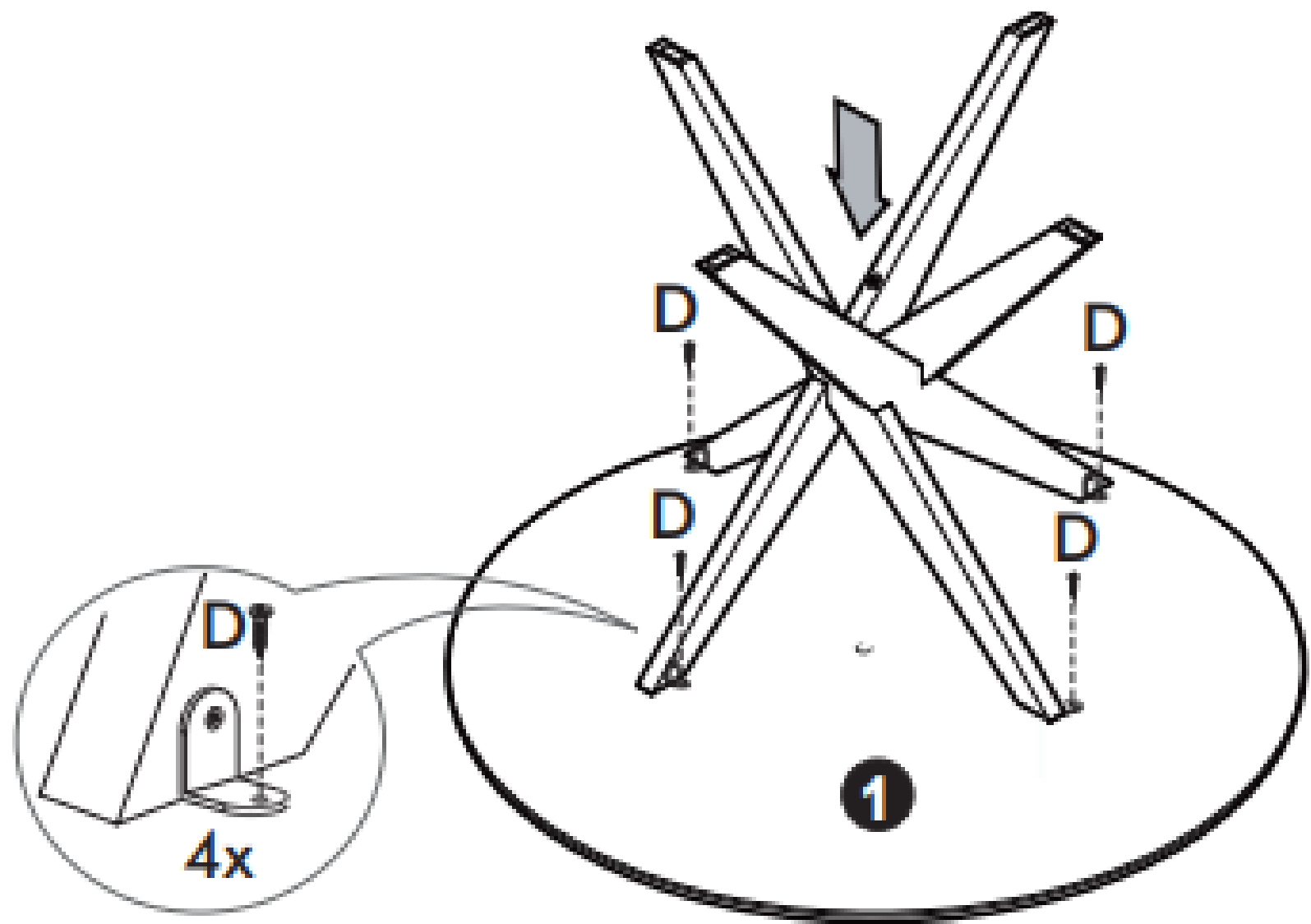
5



6



7



8

