

Rack 1,60m Porta Palhinha Magna

Como trocar seu produto

Se seu produto chegou com algum defeito você tem 7 dias para solicitar a troca. Você vai precisar:

- 1 Ter em mãos as fotos das peças com defeito; descrição; código (como está aqui no manual) e quantidade de peças com defeito.
- 2 Acesse o chat em nosso site.
- 3 Selecione o seu pedido, e depois a opção “Quero trocar um produto”.
- 4 Pronto, agora é só preencher as informações e enviar. Entraremos em contato por e-mail para te dar todas as instruções.

Dicas para prolongar a vida útil do móvel

- 1 Retire o pó com uma flanela seca, depois use um pano macio, levemente umedecido com água. Pode utilizar detergente neutro ou sabão neutro.
- 2 Reaperte os parafusos de tempos em tempos para garantir a estabilidade e durabilidade.
- 3 O acabamento do seu produto pode ser danificado pela falta de ventilação e excesso de calor.

Qualquer dúvida sobre os nossos produtos você pode entrar em contato pelo nosso canal de atendimento:

<https://www.madeiramadeira.com.br/central-de-ajuda>

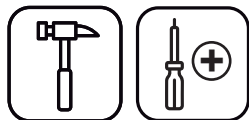
Para mais dicas amigas e inspirações de decoração acesse:

<https://www.madeiramadeira.com.br/central-de-dicas>

Siga MadeiraMadeira:



Para a montagem do produto você vai precisar de:



- ✓ Confira as peças, componentes e se possui as ferramentas necessárias para a montagem
- ✓ Para proteger seu móvel, coloque as peças sobre um tapete.
- ✓ Para realizar a montagem, é necessário 2 pessoas. Convide sua família e amigos para montar com você.

LISTA DE FERRAGENS

REF.	CÓDIGO	DESCRIÇÃO	ILUSTRAÇÃO	QTD.
A	1003.006.0071	Haste Minifix		10
B	1003.006.0029	Tambor Minifix		10
C	1002.001.0052	Parafuso Ø7x50 Allen		05
D	1002.001.0023	Parafuso Ø4x40 Phillips c/flangeada		18
E	1003.006.0065	Prego 10x10 C/C		24
F	1003.001.0001	Cavilha Ø8x30		28
G	1003.006.0009	Chave Allen		01
H	1003.006.0062	Feltro Adesivo		05

LISTA DE PEÇAS

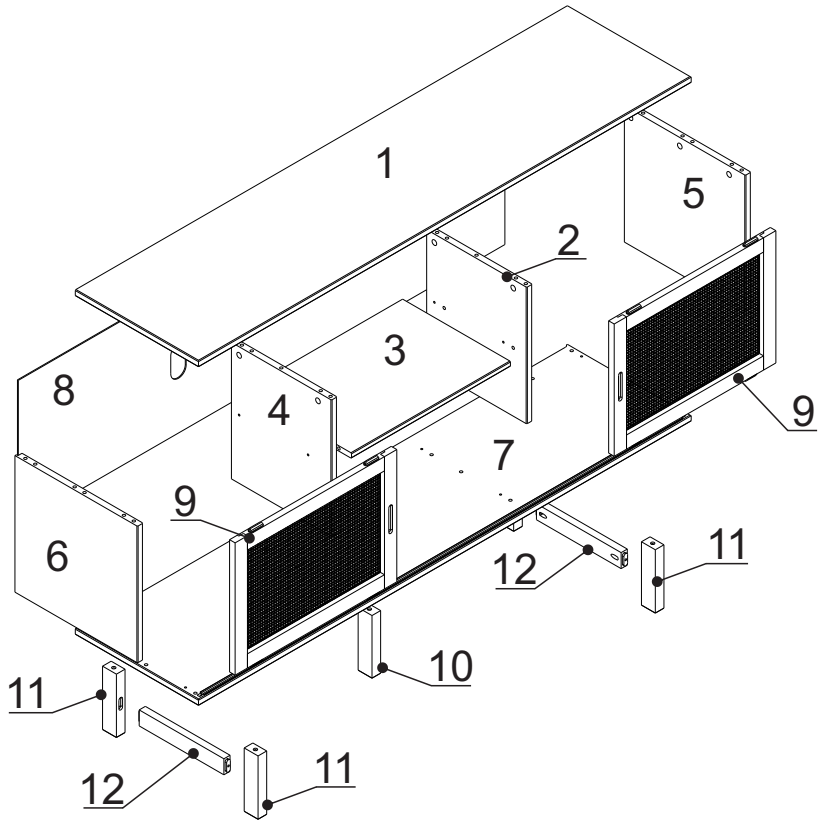
PEÇAS POR VOLUME

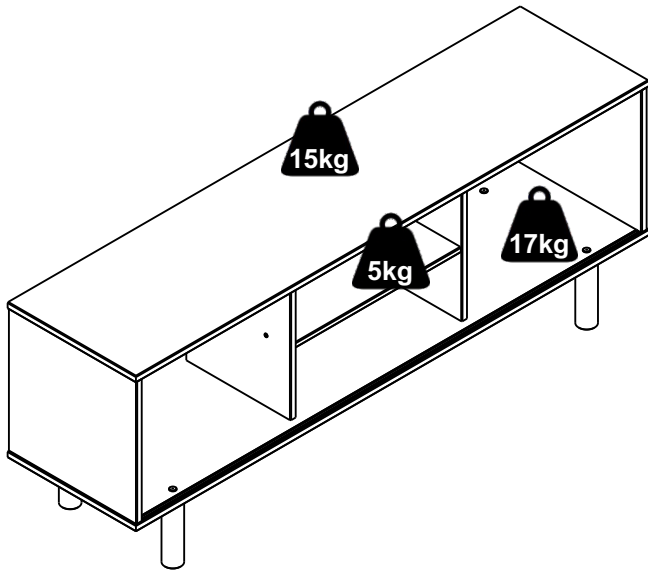
CAIXA TAMPO

Nº PEÇA	Cód. IND.	DESCRIÇÃO	QTD.	DIMENSÕES (mm)			PESO KG
				COMP.	LARG.	ESP.	
1	3000.005.0109	Tampo	1	1600	400	18	5,76
2	3000.005.0105	Divisória Direita	1	384	325	18	1,12
3	3000.005.0107	Prateleira	1	516	350	15	1,35
4	3000.005.0106	Divisória Esquerda	1	384	325	18	1,12
5	3000.001.0112	Lateral Direita	1	384	398	18	1,38
6	3000.001.0111	Lateral Esquerda	1	384	398	18	1,38
7	3000.005.0108	Base	1	1600	400	18	5,76
8	2000.001.0021	Traseiro	1	1580	408	2,8	1,26

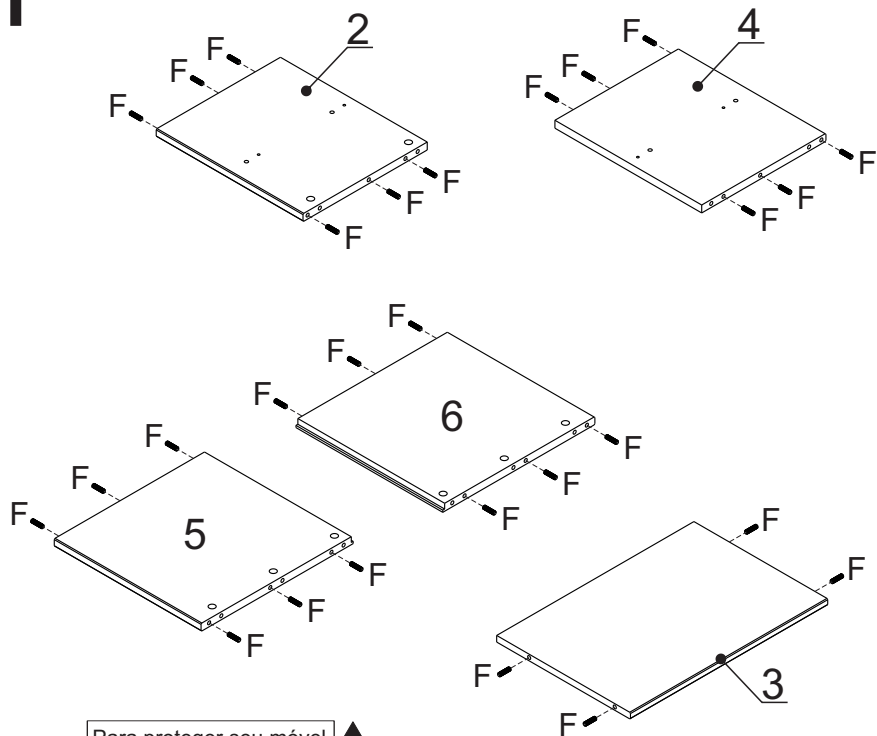
CAIXA PORTAS

Nº PEÇA	Cód. IND.	DESCRIÇÃO	QTD.	DIMENSÕES (mm)			PESO KG
				COMP.	LARG.	ESP.	
9	5000.001.0009	Porta Montada	2	372	525	18	1,48
10	4000.001.0031	Pé Central	1	178	45	28	0,11
11	4000.001.0032	Pé Lateral	4	180	45	28	0,45
12	4000.003.0158	Travessa dos Pés	2	285	45	20	0,26





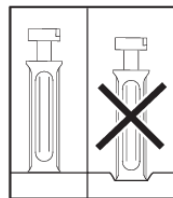
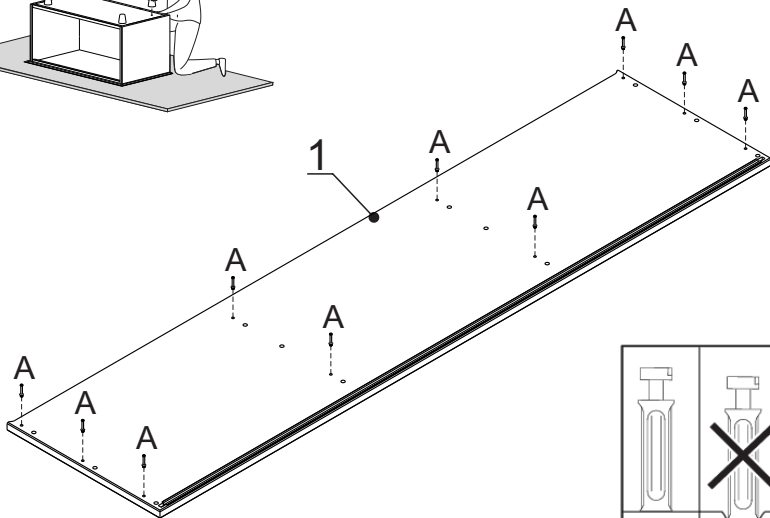
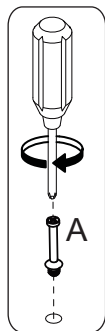
1



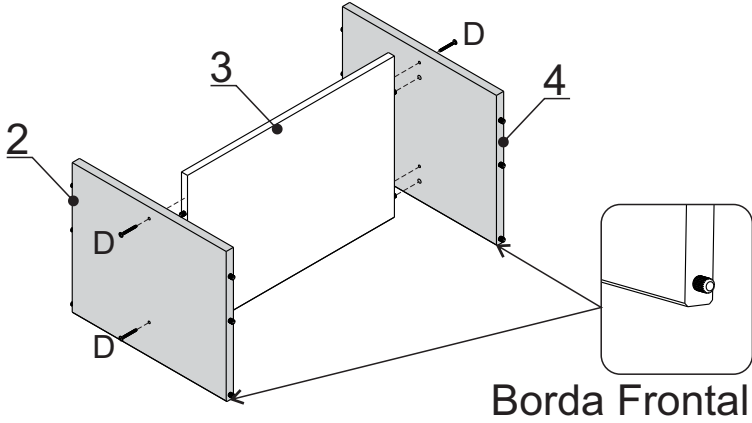
Para proteger seu móvel, coloque as peças sobre um tapete.



2

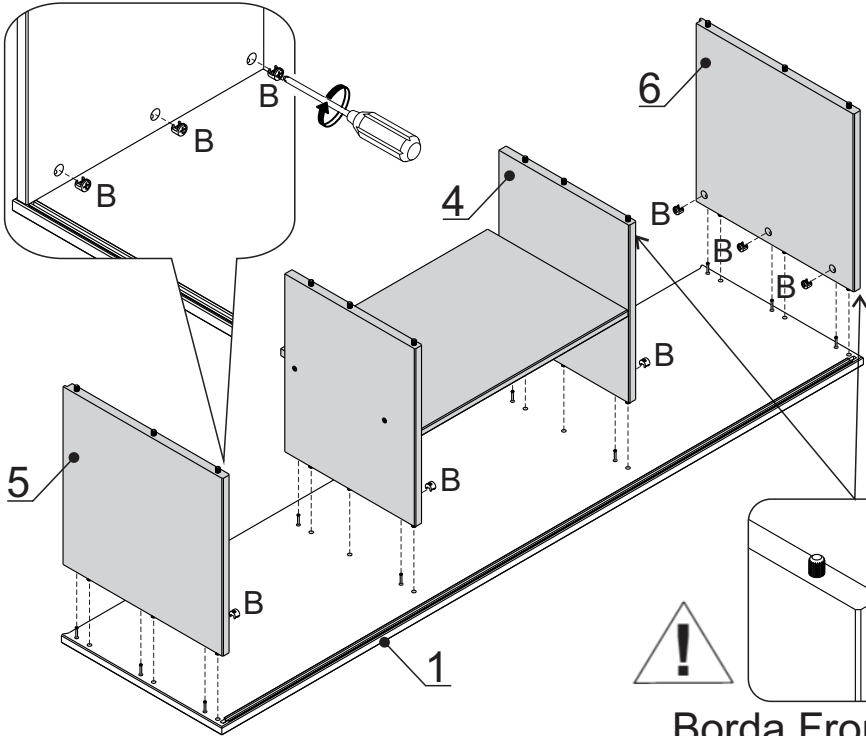
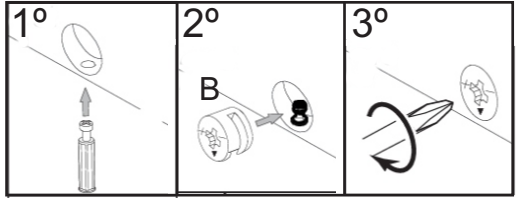


3



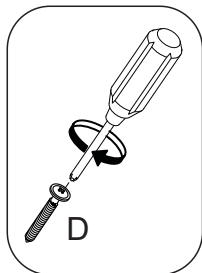
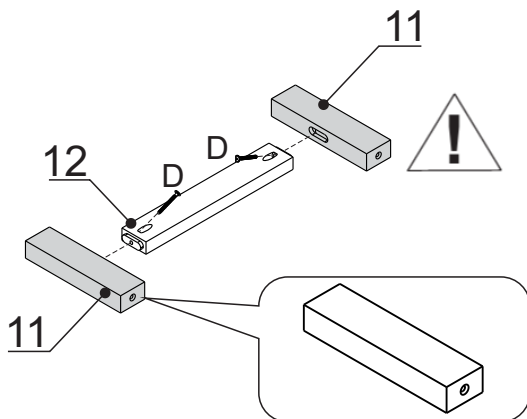
Borda Frontal

4

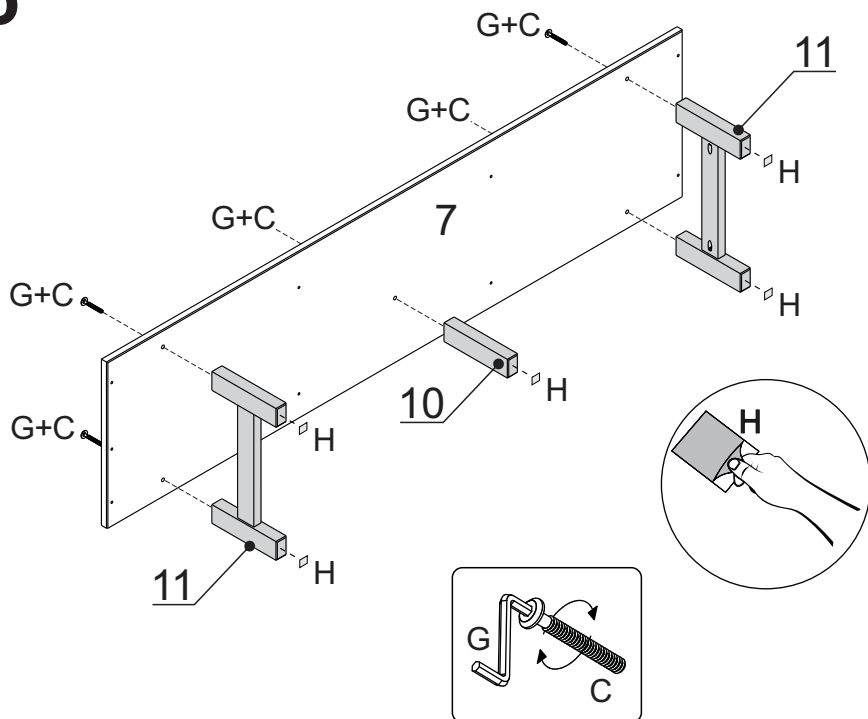


Borda Frontal

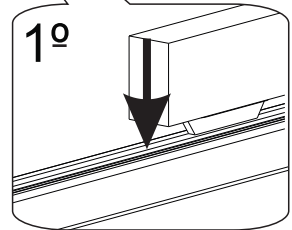
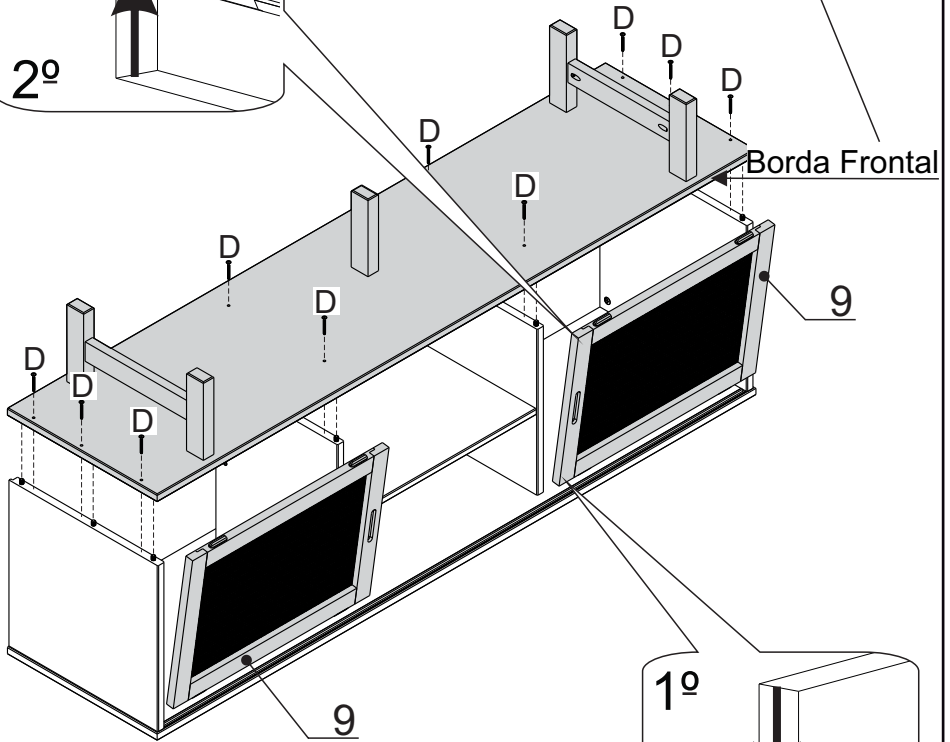
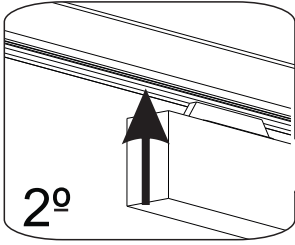
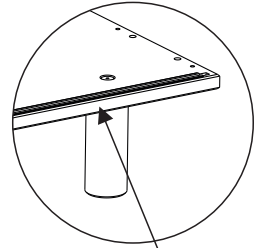
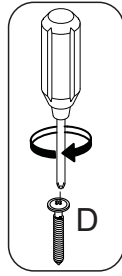
5x2



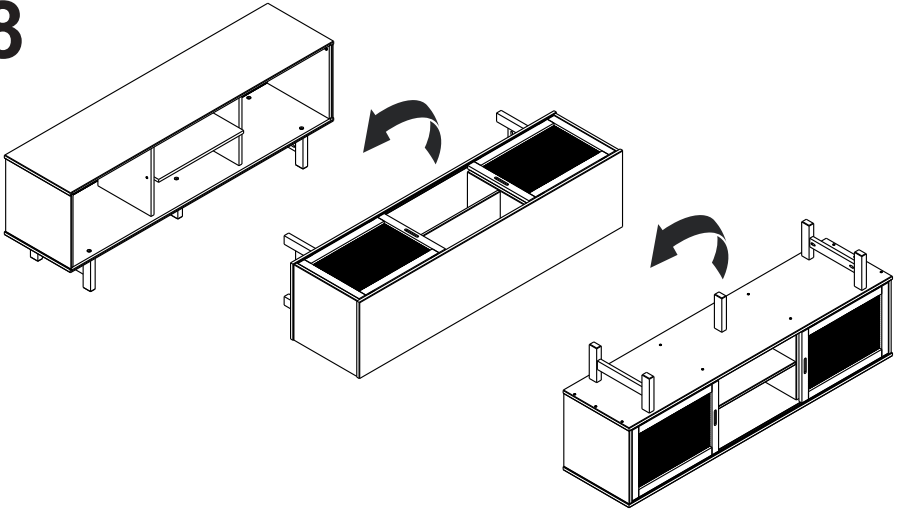
6



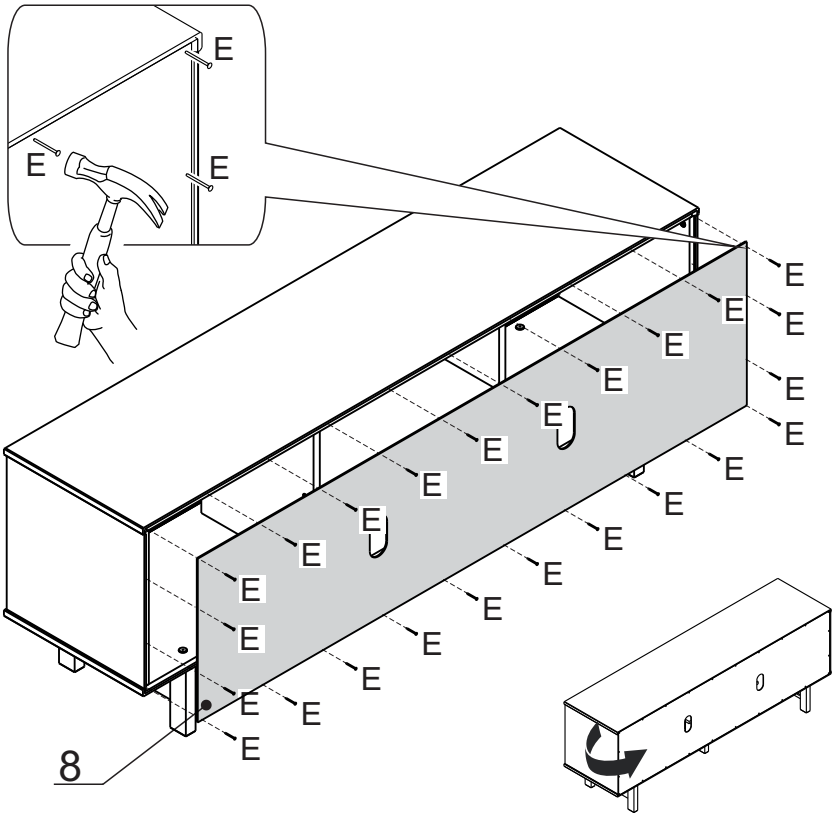
7

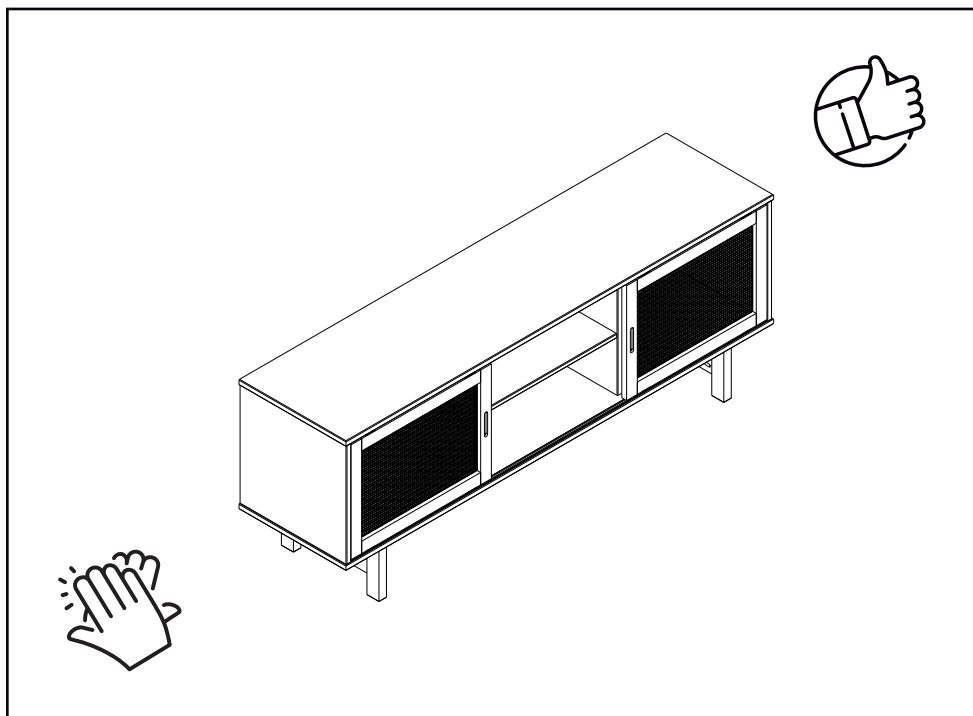


8



9





yes casa
madeiramadeira

V.01