

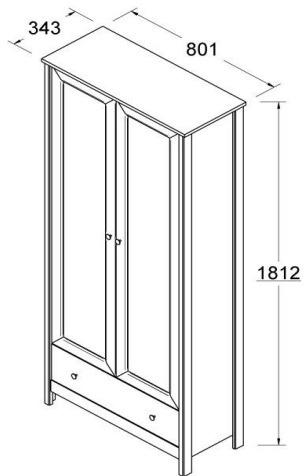
Nota: A Ditália Móveis se reserva no direito de fazer alterações sem aviso prévio

E-954

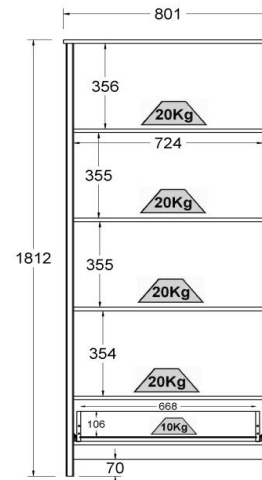
2 Door 1 Drawer Glass Display Unit

Vinheta

Características externas



Características internas



Especificações Técnicas

Volume:	1	2	3	4	5	6	7	Total
Peso Líq (Kg)	40,90							40,90
Peso Bruto (Kg)	41,86							41,86
Cubagem (m³)	0,087							0,09
Peso Líq (Lb)	90,17							90,17
Peso Bruto (Lb)	92,29							92,29
Cubagem (pés³)	3,08							3,08

Medidas

Medidas Produto Montado				Medidas Volume Fechado (mm)							
	Mm	Cm	Pol.	Volume:	1	2	3	4	5	6	7
Largura:	801,00	80,10	31,54	Comp.:	1858						
Altura:	1812,00	181,20	71,34	Altura:	126						
Prof.:	343,00	34,30	13,50	Largura:	373						

Dados Técnicos

CAIXA: MDP UV/
FRENTE: MDF BP/MDP UV/VIDRO
BORDA: Melamínica/
DOBRADIÇA: Metálica/
CORREDIÇA: Metálica/
PUXADOR: Alumínio/
SAPATA Plástico/
QUANTIDADE: 4/
VIDRO: Sim/
MONTAGEM: Minifix/Parafuso/

Nota: A Ditália Móveis se reserva no direito de fazer alterações sem aviso prévio

E-954

2 Door 1 Drawer Glass Display Unit

DESIGN DITÁLIA	A Ditália Móveis prima por móveis com design diferenciado proporcionando ao consumidor a plena satisfação na aquisição de seus móveis. Os móveis, além de atender as necessidades do dia a dia, têm molduras exclusivas que garante acabamento diferenciado, robustez e modernidade. É por isso que a Ditália é design mais em conta.
INOVAÇÃO	Os móveis são desenvolvidos com tecnologias que agregam praticidade e facilidade de uso: Um produto de design diferenciado e sem pesar no bolso.
MATÉRIA PRIMA	As matérias primas utilizadas nos móveis da Ditália garantem a beleza e a durabilidade. São produzidos com painéis de MDP e MDF que combinados resultam em um produto de alta qualidade.
ACABAMENTO	Os móveis da Ditália possuem acabamentos variados podendo ser pintura UV, com brilho, para um acabamento charmoso e moderno, ou acabamento em BP, que imprime resistência única aos produtos.
CERTIFICAÇÕES	Atestando a busca constante pela qualidade, a Ditália tem certificado seus berços junto ao INMETRO, conferindo assim segurança aos bebês e tranquilidade aos papais.
ACESSÓRIOS	Puxadores, pés, corredeiras e rodízios são pensados para deixar o produto ainda mais bonito e funcional para tornar a casa ainda mais especial.
-----	-----

DIFERENCIAIS

A exclusividade das molduras que contornam os móveis agregam sustentação e beleza ao móvel.

A qualidade dos acabamentos garantem brilho por muito mais tempo.

A durabilidade do PVC que aliam charme e resistência aos puxadores.

Modernidade aliada a segurança e resistência do vidro temperado.

Praticidade e segurança com os rodízios em PVC, facilitando a mobilidade no dia a dia.

Matéria prima de alta qualidade. Tudo para facilitar o dia a dia.

Amplio espaço para melhor organização de todos os seus eletrônicos.

Design diferenciado que traz praticidade e funcionalidade aos ambientes.

Agora que você já comprou o seu móvel, ele merece ser montado do jeito certo.

Erros de montagem causam mais de **60%** dos danos em móveis.

Por que contratar?

Tranquilidade do **início ao fim** da montagem



PROFISSIONAIS QUALIFICADOS

Especialistas certificados na **MadeiraMadeira Serviços**.



FERRAMENTAS PROFISSIONAIS

que **protegem** seus móveis.



AGENDAMENTO EM 24 HORAS

escolha a data e o turno **ideais para** você.



GARANTIA DE 3 MESES

de cobertura **completa**.

Mais de 1 MILHÃO DE MONTAGENS
★ com avaliação 4.7 ★

Mariana S., São Paulo

"Chegaram no horário e montaram tudo rapidamente. Serviço incrível!"



Carlos R., Belo Horizonte

"Tentei montar sozinho e foi um desastre. Com a **MadeiraMadeira Serviços** ficou perfeito."



Ana P., Rio de Janeiro

"Agendamento ágil e **montagem pontual e perfeita**. Recomendo demais!"



Agende agora pelo QR Code

Madeira**Madeira** Serviços · Atendimento em todo o Brasil



Escaneie o QRCode