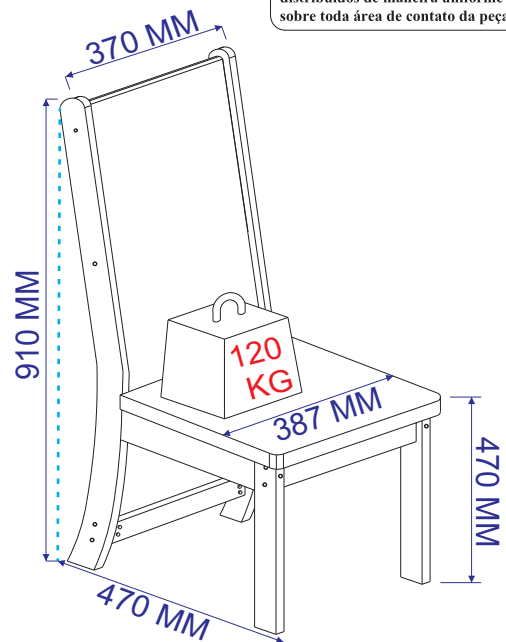


# ASPECTO FINAL

**CARGA SUPORTAVEL**  
O peso máximo de carga informado no desenho abaixo refere-se a objetos distribuídos de maneira uniforme sobre toda área de contato da peça



# MANUAL DE MONTAGEM CADEIRA DALILA

## TERMO DE GARANTIA

Garantimos este produto (por defeitos de fabricação) pelo prazo de 90 dias a partir da data de emissão da nota fiscal de venda do produto ao consumidor.

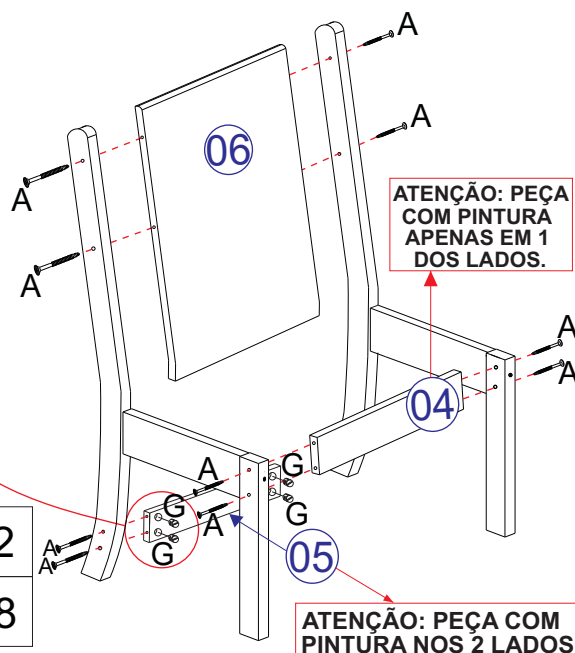
### DADOS INDISPENSÁVEIS PARA VALIDADE DESTA GARANTIA

- FORRE O CHÃO COM PAPELÃO OU SIMILAR;
- INICIE A MONTAGEM SEGUINDO A SEQUÊNCIA NUMÉRICA;
- VERIFIQUE SE O PISO ESTA NIVELADO;
- FAÇA A JUNÇÃO COM PARAFUSOS UNIÃO QUANDO NECESSÁRIO;
- PARA LIMPEZA USE PANO MACIO E SECO;
- NÃO UTILIZE PRODUTOS ABRASIVOS OU SIMILARES, TAIS COMO: CERA, ALCOOL, DETERGENTES, TINNER, LUSTRA MOVEIS, ETC.;
- DEIXE O MÓVEL SEM USO POR 24HRS PARA DAR RIGIDEZ A ESTRUTURA;
- PRODUTO PARA USO DOMESTICO;
- CUMPRINDO TODOS OS REQUISITOS EXISTENTES NESSE CERTIFICADO DE GARANTIA, O SEU PRODUTO ESTA COBERTO PELA GARANTIA DE 90 DIAS;

## 2º

2.1 - UNIR ENCOSTO (06) COM 04 UNIDADES DO PARAFUSO CBC FLG (A) 4,5 X 50 MM PRETO AS PEÇAS LATERAIS DA CADEIRA, ENCAIXAR 08 UNIDADES DA PORCAS CILÍNDRICAS (G) NAS PEÇAS (04) ALINHADAS COMO MOSTRA O CÍRCULO DE APROXIMAÇÃO, ENTÃO FIXAR USANDO 08 UNIDADES DE PARAFUSO CBC FLG (A) 4,5 X 50 MM PRETO.

OBS: É ESSENCIAL DEIXAR A PORCA CILÍNDRICA (G) COM O CANAL ALINHADO COM O PARAFUSO (A) PARA FIXAÇÃO DO MESMO, EVITANDO EVENTUAL RACHADURA.



ATENÇÃO: PEÇA COM PINTURA APENAS EM 1 DOS LADOS.

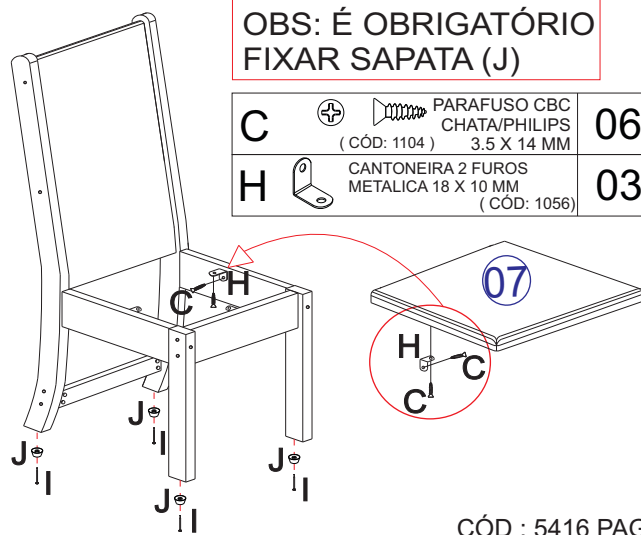
ATENÇÃO: PEÇA COM PINTURA NOS 2 LADOS.

A		12
PARAFUSO CBC FLG 4,5 X 50 MM PRETO (CÓD: 1110)		
G		08
PORCA PLÁSTICAS CILÍNDRICA 12 X 08 MM (CÓD: 3812)		

## 3º

OBS: É OBRIGATÓRIO FIXAR SAPATA (J)

C		06
PARAFUSO CBC CHATA/PHILIPS (CÓD: 1104) 3,5 X 14 MM		
H		03
CANTONEIRA 2 FUROS METALICA 18 X 10 MM (CÓD: 1056)		



I		04
PREGO 8 X 10 C/ CABEÇA (CÓD: 1041)		
J		04
SAPATA PLASTICA 12 X 05 MM (CÓD: 4166)		

CÓD : 5416 PAG: 01 DE 02

AO SOLICITAR ASSISTÊNCIA INFORME O CÓDIGO DA PEÇA E O DO REVESTIMENTO. EX: 9970.03-11

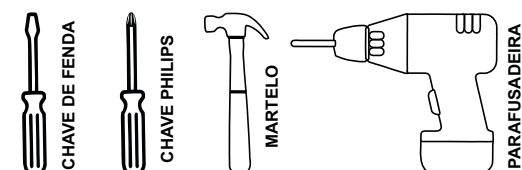
Nº	CÓDIGO	DESCRIÇÃO	MEDIDAS	QTD	CORES		MATERIAL
01	9970.03 PC	PÉ FRONTAL	430X50X22	2 PÇ	11-BRANCO	1441-FREIJÓ	MDF 22MM
02	9970.01 PC	TRAVESSA LAT.	280X84X15	2 PÇ	11-BRANCO	1441-FREIJÓ	MDF 15MM
03	10093.08 PC	PÉ TRASEIRO	910X40X18	2 PÇ	11-BRANCO	1441-FREIJÓ	MDF 18MM
04	9970.02 PC	TRAVESSA FRONTAL	335X70X15	1 PÇ	11-BRANCO	1441-FREIJÓ	MDF 15MM
05	9800.024 PC	TRAVESSA INFERIOR	335X70X15	1 PÇ	11-BRANCO	1441-FREIJÓ	MDF 15MM
06	10093.04 PC	ENCOSTO PINTADO	570X335X15	1 PÇ	11-BRANCO	1441-FREIJÓ	MDP 15MM

OPÇÕES DE ASSENTOS E CORES - ASSENTO 350 X 387 X 25 - 1 UN

Nº	CÓDIGO	CORES
07	4426PC	797 - LINHO
	5170PC	1468 - PRETO TECIDO

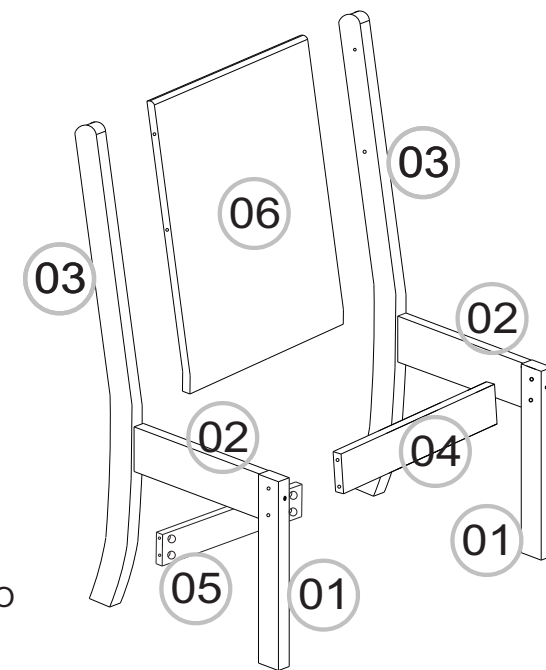
**AMIGO MONTADOR, SIGA TODAS AS INSTRUÇÕES DESTE FORMULÁRIO, ELAS SÃO INDISPENSÁVEIS.**  
**LEMBRE -SE:** A INDUSTRIA NÃO SE RESPONSABILIZA POR DANOS CAUSADOS NA HORA DA MONTAGEM.

### Ferramentas Necessárias (Não fornecidas)



Quantidade necessária de Montadores - 01

**NOTA:** A SEPARAÇÃO DOS ACESSÓRIOS ANTES DE INICIAR A MONTAGEM FACILITARÁ A MESMA. OS PARAFUSOS E CAVILHAS ESTÃO NA ESCALA REAL. EM CASO DE DÚVIDA NA IDENTIFICAÇÃO, COLOQUE O ACESSÓRIOS SOBRE A IMAGEM.



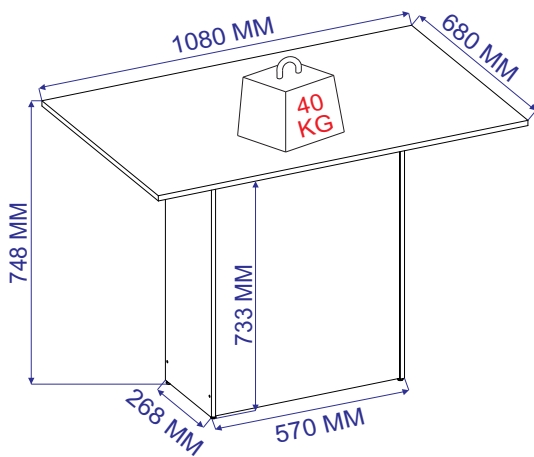
## FERRAGENS

A		PARAFUSO CBC FLG 4,5 X 50 MM PRETO (CÓD: 1110)	12
B		PARAFUSO CBC FLG 1/4 X 90 MM (CÓD: 4099)	04
C		PARAFUSO CBC CHATA/PHILIPS 3.5 X 14 MM (CÓD: 1104)	06
D		CAVILHA DE MADEIRA 8 X 30 MM (CÓD: 1064)	04
E		COLA SACHET - USAR NAS CAVILHAS (CÓD: 1020)	01
F		ANEL PLÁSTICOS COM PORCA 18 X 10 MM (CÓD: 4096)	04
G		PORCA PLÁSTICAS CILÍNDRICA 12 X 08 MM (CÓD: 3812)	08
H		CANTONEIRA 2 FUROS - METALICA 18 X 10 MM (CÓD: 1056)	03
I		PREGO 8 X 10 C/ CABEÇA (CÓD: 1041)	04
J		SAPATA PLASTICA 12 X 05 MM (CÓD: 4166)	04

**CARGA SUPOSTÁVEL**

O peso máximo de carga informado no desenho abaixo refere-se a objetos distribuídos de maneira uniforme sobre toda a área de contato da peça.

OBS: Nunca deixar o peso maior somente em uma das extremidades do tampo.



ASPECTO FINAL

**MANUAL DE MONTAGEM MESA DALILA**

**TERMO DE GARANTIA**

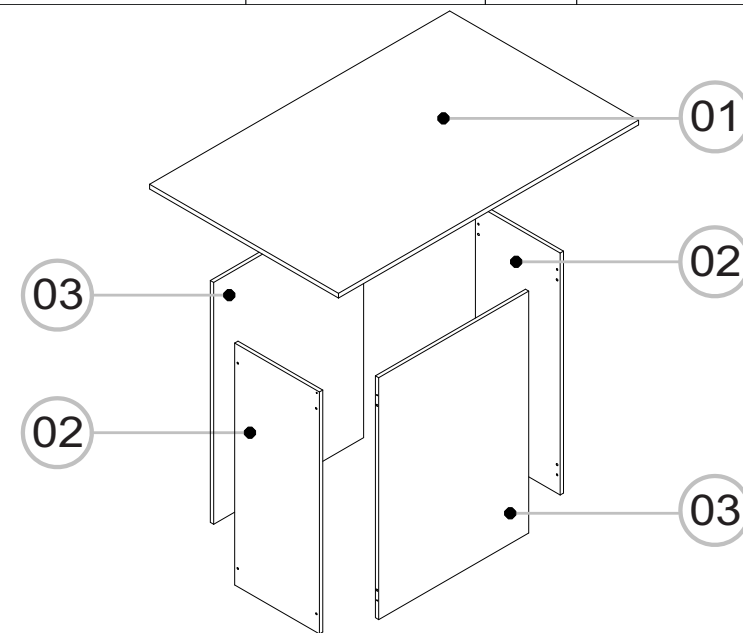
Garantimos este produto (por defeitos de fabricação) pelo prazo de 90 dias a partir da data de emissão da nota fiscal de venda do produto ao consumidor.

**DADOS INDISPENSÁVEIS PARA VALIDADE DESTA GARANTIA**

- 1 - FORRE O CHÃO COM PAPELÃO OU SIMILAR;
- 2 - INICIE A MONTAGEM SEGUINDO A SEQÜÊNCIA NUMÉRICA;
- 3 - VERIFIQUE SE O PISO ESTA NIVELADO;
- 4 - FAÇA A JUNÇÃO COM PARAFUSOS UNIÃO QUANDO NECESSÁRIO;
- 5 - PARA LIMPEZA USE PANO MACIO E SECO;
- 6 - NÃO UTILIZE PRODUTOS ABRASIVOS OU SIMILARES, TAIS COMO: CERA, ÁLCOOL, DETERGENTES, TINNER, LUSTRA MOVEIS, ETC.;
- 7 - DEIXE O MÓVEL SEM USO POR 24HRS PARA DAR RIGIDEZ A ESTRUTURA;
- 8 - PRODUTO PARA USO DOMESTICO;
- 9 - CUMPRINDO TODOS OS REQUISITOS EXISTENTES NESSE CERTIFICADO DE GARANTIA, O SEU PRODUTO ESTA COBERTO PELA GARANTIA DE 90 DIAS;

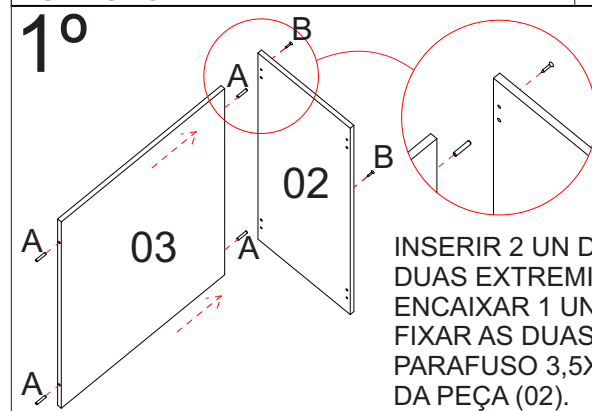
AO SOLICITAR ASSISTÊNCIAS INFORME O CÓDIGO DA PEÇA E O DO REVESTIMENTO; EX: 9999.01 - 764

Nº	CÓDIGO	DESCRIÇÃO	MEDIDAS	QTD	CORES	MATERIAL
01	9999.01 PC	TAMPO DE MESA	1080X680X15	1 PÇ	764 - OFF-WHITE	MDP 15 MM
02	10093.02 PC	LATERAL	727X268X12	2 PÇ	1441 - FREIJO	MDP 12 MM
03	10093.01 PC	LATERAL	727X540X12	2 PÇ	1441 - FREIJO	MDP 12 MM

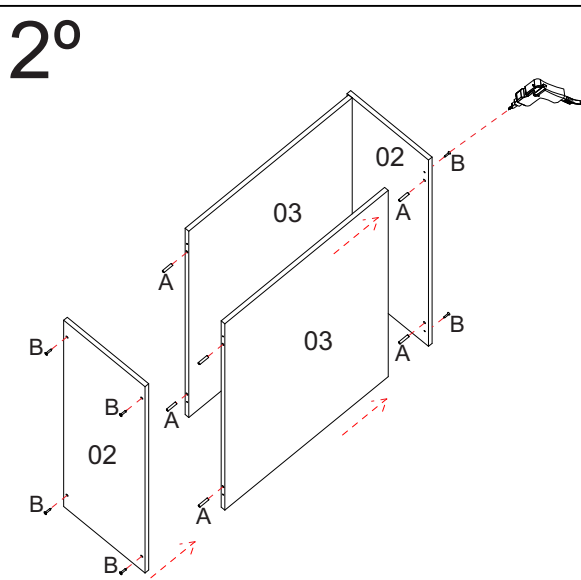


**FERRAGENS**

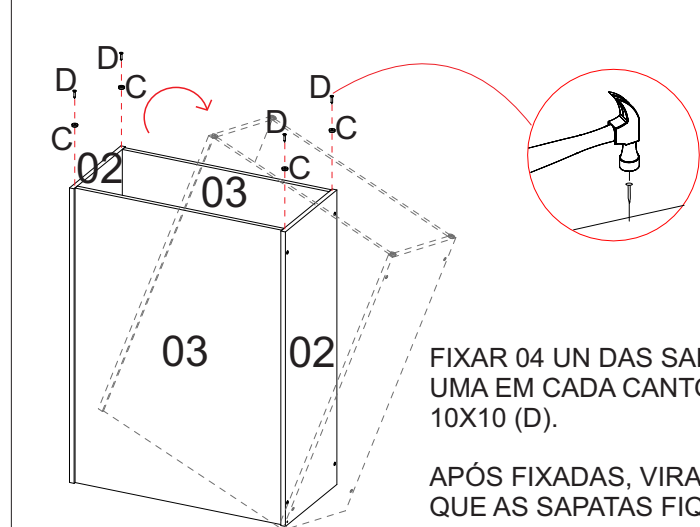
A		CAVILHA DE MADEIRA 6 X 30 MM (CÓD: 2463)	08
B		PARF 3,5X40 CBC CHATA/FILIPS (CÓD: 1107)	08
C		SAPATA PLÁSTICA 12 X 05 MM (CÓD: 4166)	04
D		PREGO 8 X 10 C/ CABEÇA (CÓD: 1041)	04
E		CANTONEIRA 2 FUROS (CÓD: 1056)	06
F		PARF 3,5 X 14 CBC CHATA (CÓD: 1104)	12
G		COLA SACHET (CÓD: 1020)	01
H		TAPA FURO ADESIVO FREIJÓ (CÓD: 4901)	08
I-1		GIZ DE CORREÇÃO 11X8 OFF-WHITE (CÓD: 4526)	01
I-2		GIZ DE CORREÇÃO 11X8 FREIJO (CÓD: 4914)	01



INSERIR 2 UN DA CAVILHA 6X30 (A) NAS DUAS EXTREMIDADES DA PEÇA (03) E ENCAIXAR 1 UN DA PEÇA (02). APÓS ISSO, FIXAR AS DUAS PEÇAS COM 02 UN DO PARAFUSO 3,5X40 (B) PELA FACE EXTERNA DA PEÇA (02).

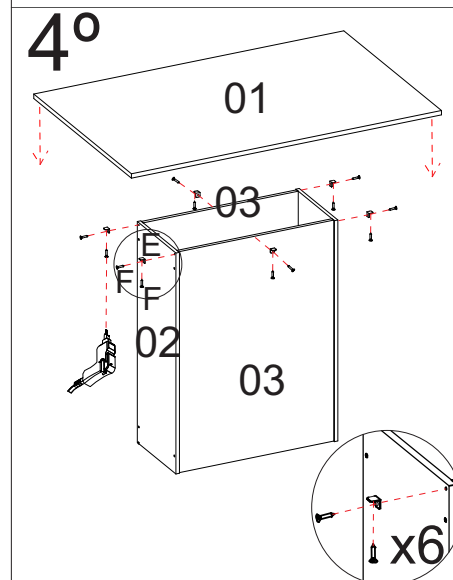


INSERIR 2 UN DA CAVILHA 6X30 (A) NA FACE DA PEÇA (02) QUE JÁ ESTÁ FIXADA E ENCAIXAR A OUTRA PEÇA (03). APÓS ISSO, INSERIR AS ÚLTIMAS 2 CAVILHAS (A) NA EXTREMIDADE DA PEÇA (03) E ENCAIXAR A LATERAL RESTANTE. POR FIM, FIXAR AS PEÇAS COM PARAFUSOS 3,5X40 (B) PELA FACE EXTERNA DAS PEÇAS (02).



FIXAR 04 UN DAS SAPATAS (C) NA BASE, UMA EM CADA CANTO, COM PREGOS 10X10 (D).

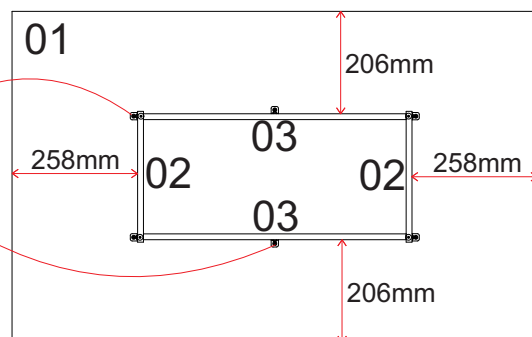
APÓS FIXADAS, VIRAR A BASE, DE MODO QUE AS SAPATAS FIQUEM PARA BAIXO.



APÓS A BASE DA MESA MONTADA, FIXAREMOS O TAMPO.

SERÃO UTILIZADAS 02 UN DA CANTONEIRA (E) NAS PEÇAS (02), UMA EM CADA CANTO, E 01 UN NAS PEÇAS (03), DE FORMA CENTRALIZADA. FIXAR COM 01 UN DO PARAFUSO 3,5X14 (F) EM CADA.

APÓS ISSO, ALINHE E CENTRALIZE O TAMPO (01) E FIXE-O NAS CANTONEIRAS (E) UTILIZANDO MAIS 01 UN DO PARAFUSO 3,5X14 (F) EM CADA UMA.

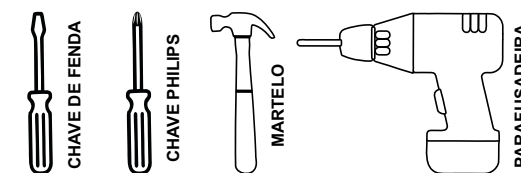


**NOTA:** A SEPARAÇÃO DOS ACESSÓRIOS ANTES DE INICIAR A MONTAGEM FACILITARÁ A MESMA. OS PARAFUSOS E CAVILHAS ESTÃO NA ESCALA REAL. EM CASO DE DÚVIDA NA IDENTIFICAÇÃO, COLOQUE O ACESSÓRIOS SOBRE A IMAGEM.

Quantidade necessária de Montadores - 01

**AMIGO MONTADOR,** SIGA TODAS AS INSTRUÇÕES DESTE FORMULÁRIO, ELAS SÃO INDISPENSÁVEIS. **LEMBRE -SE:** A INDUSTRIA NÃO SE RESPONSABILIZA POR DANOS CAUSADOS NA HORA DA MONTAGEM.

**Ferramentas Necessárias**  
(Não fornecidas)



# Agora que você já comprou o seu móvel, ele merece ser montado do jeito certo.

Erros de montagem causam mais de **60%** dos danos em móveis.

## Por que contratar?

Tranquilidade do **início ao fim** da montagem



### PROFISSIONAIS QUALIFICADOS

Especialistas certificados na **MadeiraMadeira Serviços**.



### FERRAMENTAS PROFISSIONAIS

que **protegem** seus móveis.



### AGENDAMENTO EM 24 HORAS

escolha a data e o turno **ideais para** você.



### GARANTIA DE 3 MESES

de cobertura **completa**.

**Mais de 1 MILHÃO DE MONTAGENS**  
★ com avaliação **4.7** ★

#### Mariana S., São Paulo

"Chegaram no horário e montaram tudo rapidamente. Serviço incrível!"



#### Carlos R., Belo Horizonte

"Tentei montar sozinho e foi um desastre. Com a **MadeiraMadeira Serviços** ficou perfeito."



#### Ana P., Rio de Janeiro

"Agendamento ágil e **montagem pontual e perfeita**. Recomendo demais!"



**Agende agora pelo QR Code**



Madeira**Madeira** Serviços · Atendimento em todo o Brasil

Escaneie o QRCode