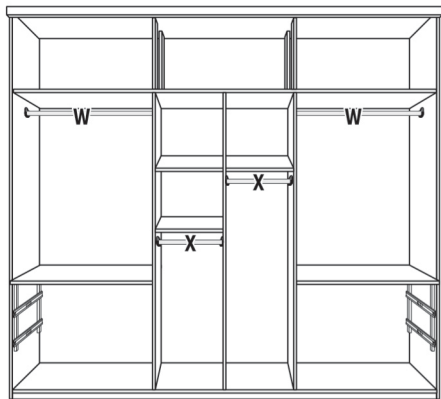
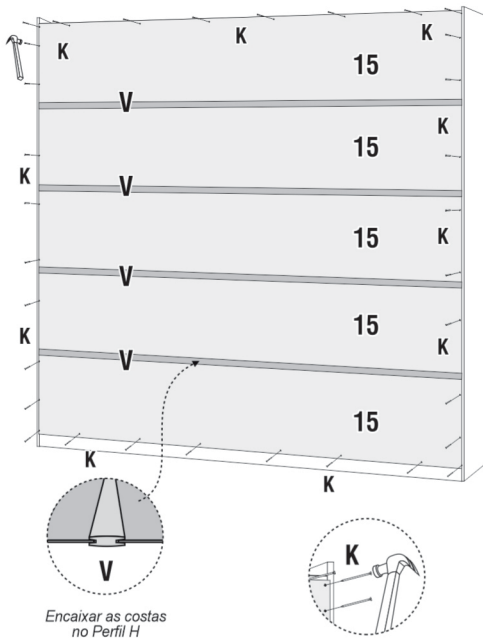


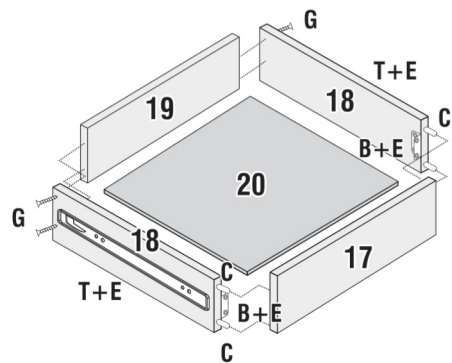
5) COLOCAÇÃO DOS CABIDEIRO.



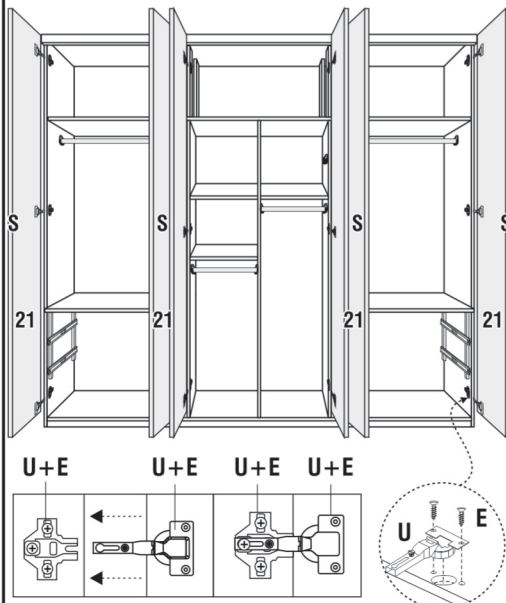
6) MONTAGEM DAS COSTAS.



7) MONTAGEM DA GAVETA.



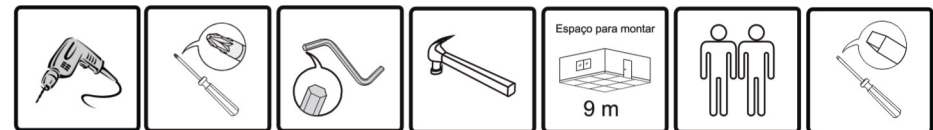
8) COLOCAÇÃO DAS PORTA.



**ROUPEIRO
BELÉM**



Alt.: 2180mm | Larg.: 2700mm | Prof.: 470mm
Peso: 155,6Kg | Volumes: 4 Unidades.



INFORMAÇÕES IMPORTANTES

- 1) Verifique a quantidade de volumes e peças antes de iniciar a montagem;
- 2) Ao separar as peças e ferragens, cuide para não danificá-las;
- 3) O móvel deverá ser montado no chão. Utilize a própria embalagem para proteger o móvel e não danificar o chão;
- 4) Preparar as peças com acessórios antes de iniciar a montagem;
- 5) Comece a montar seguindo as instruções passo a passo;

- 6) No caso do não seguimento das instruções, exime o fabricante de quaisquer responsabilidades futuras;
- 7) O fabricante se reserva no direito de efetuar modificações técnicas em seus produtos, sem aviso prévio, sempre que julgar conveniente.
- 8) As ferragens e acessórios presentes no kit são apenas para a montagem deste produto

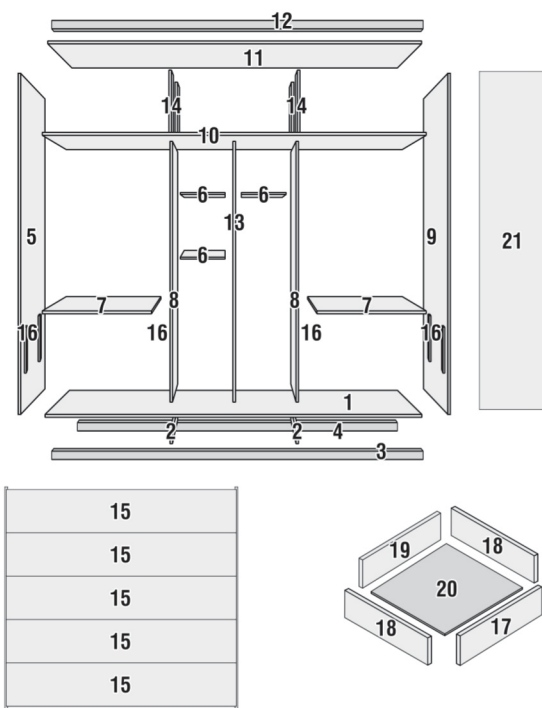
Em caso de solicitação de assistência, é OBRIGATÓRIO indicar o código da peça e N° do lote do produto para ser atendido.

FONE (32) 3539-4250

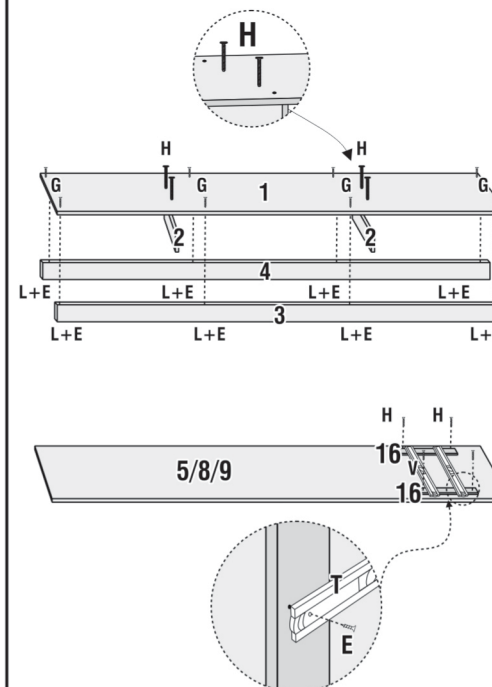
Home Page: www.valverde.ind.br
E-mail: assistenciatecnica@valverde.ind.br

IDENTIFICAÇÃO DE COMPONENTES

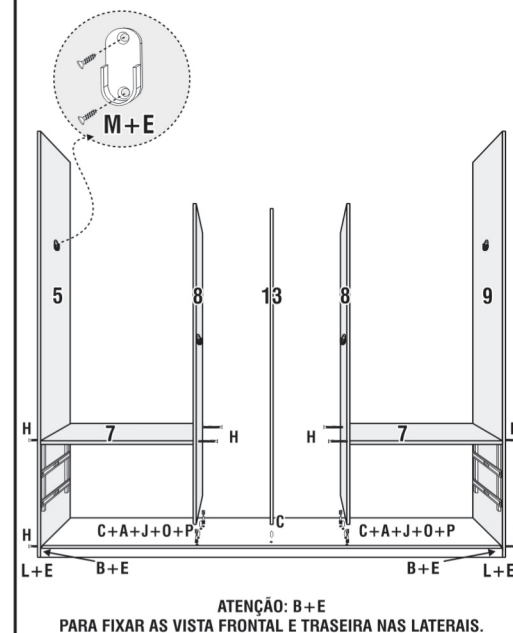
CÓD.	ID.	PEÇA	QT.
9228	1	BASE	01
9241	2	RODAPÉ INTERNO	02
9246	3	VISTA INFERIOR FRONTAL	01
9247	4	VISTA INFERIOR TRASEIRA	01
9238	5	LATERAL ESQUERDA	01
9240	6	PRATELEIRA MENOR	03
9239	7	PRATELEIRA MAIOR	02
9231	8	DIVISÃO	02
9237	9	LATERAL DIREITA	01
9242	10	SOBRETAMPO	01
9244	11	TAMPO	01
9248	12	VISTA SUPERIOR FRONTAL	01
9233	13	DIVISÃO RECUADA	01
9232	14	DIVISÃO MALEIRO	04
9229	15	COSTA	05
9230	16	DISTANCIADOR	08
9234	17	FRENTE DE GAVETA	04
9236	18	LATERAL DE GAVETA	08
9245	19	TRASEIRO DE GAVETA	04
9235	20	FUNDO DE GAVETA	04
8980	21	PORTA	06
9243		SUPORTE DE VISTA	04



1) PREPARAÇÃO DO RADAPÉ, LATERAIS E DIVISÕES.



2) MONTAGEM LATERAIS, DIVISÕES E PRATELEIRAS LATERAIS.

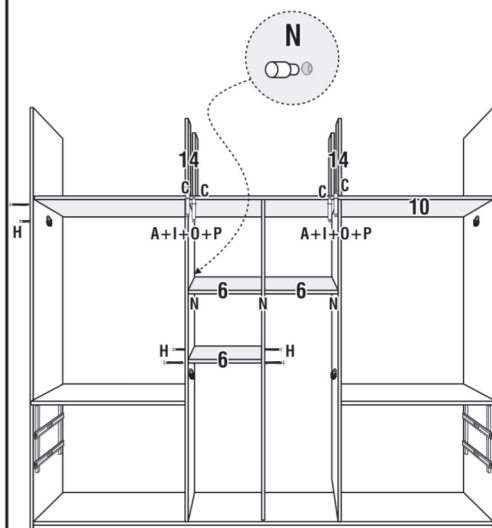


IDENTIFICAÇÃO DE FERRAGENS / ACESSÓRIOS

CÓD.	ID.	FERRAGEM	QT.
2618	A	BUCHA MINIFIX	08
2613	B	CANTONEIRA METALICA 4 FUROS	08
2573	C	CAVILHA 6x30	34
9415	D	ESQUEMA DE MONTAGEM	01
2580	E	PARAFUSO 3,5x14 CHATA	166
7242	F	PARAFUSO 3,5x25 FLANGEADO	12
2585	G	PARAFUSO 3,5x35 CHATA	20
5016	H	PARAFUSO 4x50 CHATA	62
2609	I	PARAF. HASTE DUPLA	04
2571	J	PARAFUSO MINIFIX	08
5047	K	PREGO 10x10	150
2564	L	SAPATA L	14
5044	M	SUPORTE CABIDE PLASTICO	08
2551	N	SUPORTE PRATELEIRA	08
2553	O	TAMBOR MINIFIX	16
2560	P	TAMPA TAMBOR MINIFIX	16
2562	Q	TAPA FURO ADESIVO	18
791	R	GIZ DE CERA	01

CÓD.	ID.	ACESSÓRIOS	QT.
9111	S	PUXADOR	06
5710	T	CORREDIÇA TELESCÓPICA 350mm	04
		DOBRADIÇA 26mm	
5805	U	+ CALÇO	18
2669	V	PERFIL H	12
5723	W	TUBO OBLONGO MAIOR	02
5722	X	TUBO OBLONGO MENOR	02

3) MONTAGEM DA DIVISÃO COLMEIA, PRATELEIRAS COLMEIA E PRATELEIRAS LATERAIS SUPERIORES.



4) MONTAGEM DO TAMPO E VISTA SUPERIOR.

