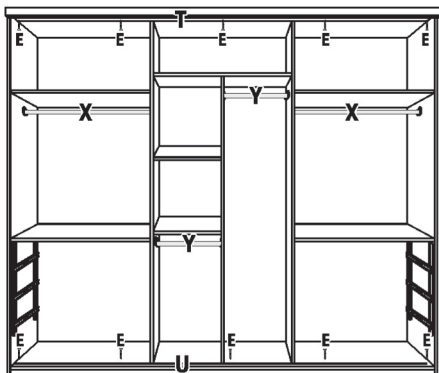
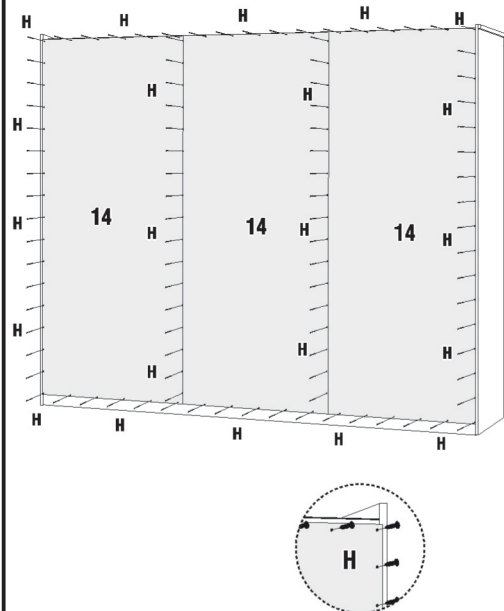


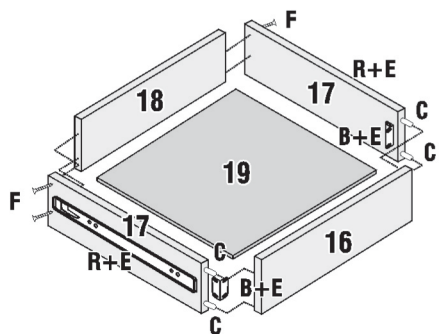
5) FIXANDO OS TRILHOS E COLOCANDO CABIDEIROS.



6) MONTAGEM DAS COSTAS.

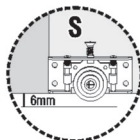


7) MONTAGEM DA GAVETA.

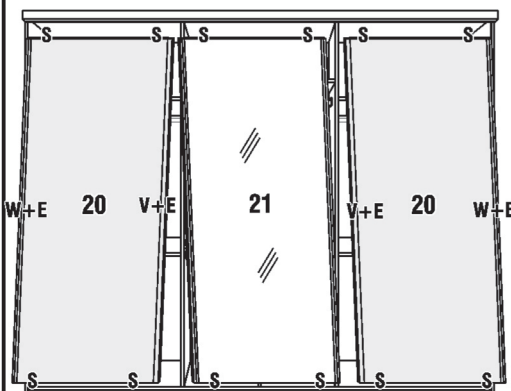


8) COLOCAÇÃO DAS PORTAS E DOS CABIDEIROS.

ATENÇÃO:
Senhor Montador,
a porta é FLEX
(Duas Cores), favor
verificar com o cliente
qual COR deverá ser
montada.



Roldana Inferior
Será fixada
após Regulada.

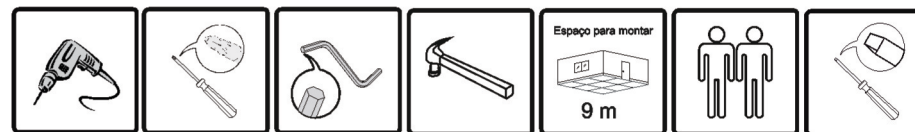


móveis
Valverde

**ROUPEIRO
GARIBALDI**



Alt.: 2300mm | Larg.: 2730mm | Prof.: 600mm
Volumes: 7 Unidades



INFORMAÇÕES IMPORTANTES

- 1) Verifique a quantidade de volumes e peças antes de iniciar a montagem;
- 2) Ao separar as peças e ferragens, cuide para não danificá-las;
- 3) O móvel deverá ser montado no chão. Utilize a própria embalagem para proteger o móvel e não danificar o chão;
- 4) Preparar as peças com acessórios antes de iniciar a montagem;
- 5) Comece a montar seguindo as instruções passo a passo;

- 6) No caso do não seguimento das instruções, exime o fabricante de quaisquer responsabilidades futuras;
- 7) O fabricante se reserva no direito de efetuar modificações técnicas em seus produtos, sem aviso prévio, sempre que julgar conveniente.
- 8) As ferragens e acessórios presentes no kit são apenas para a montagem deste produto

**Em caso de solicitação de assistência, é OBRIGATÓRIO
indicar o código da peça e N° do lote do produto para ser atendido.**

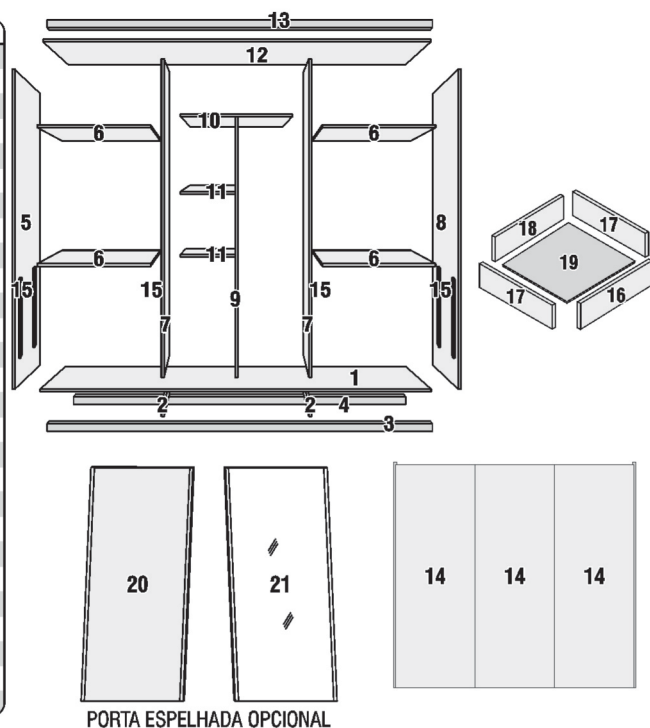
FONE (32) 3539-4250

Home Page: www.valverde.ind.br

E-mail: assistenciatecnica@valverde.ind.br

IDENTIFICAÇÃO DE COMPONENTES

CÓD.	ID.	PEÇA	QT.
11383	1	BASE	01
11387	2	RODAPÉ INTERNO	02
11386	3	VISTA INFERIOR FRONTAL	01
11385	4	VISTA INFERIOR TRASEIRA	01
11382	5	LATERAL ESQUERDA	01
11371	6	PRAT. MAIOR SEM FURO	04
11380	7	DIVISÃO MAIOR	02
11379	8	LATERAL DIREITA	01
11381	9	DIVISÃO MENOR	01
11372	10	PRAT. MAIOR COM FURO	01
11376	11	PRATELEIRA MENOR	02
11388	12	TAMPO	01
11384	13	VISTA SUPERIOR FRONTAL	01
11389	14	COSTA	03
11377	15	DISTANCIADOR	08
11373	16	FRENTE DE GAVETA	06
11374	17	LATERAL DE GAVETA	12
11375	18	TRASEIRO DE GAVETA	06
11378	19	FUNDO DE GAVETA	06
11370	20	PORTA	02
08829	21	PORTA ESPELHADA	01



PORTA ESPELHADA OPCIONAL

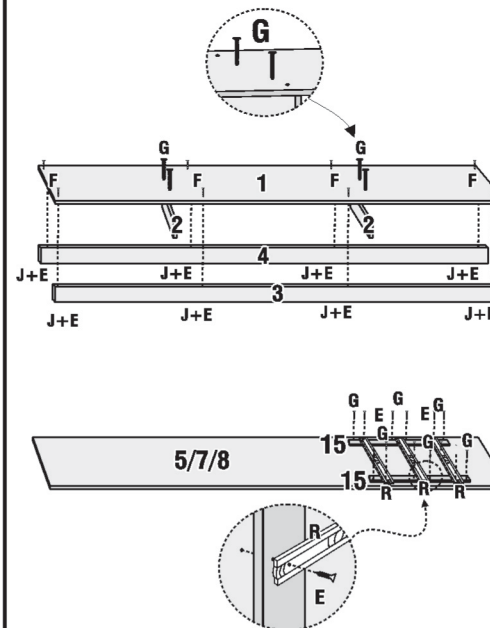
IDENTIFICAÇÃO DE FERRAGENS / ACESSÓRIOS

CÓD.	ID.	FERRAGEM	QT.
2618	A	BUCHA MINIFIX	08
2613	B	CANTEINEIRA METALICA 4 FUROS	12
2573	C	CAVILHA 6x30	34
11390	D	ESQUEMA DE MONTAGEM	01
2580	E	PARAFUSO 3,5x14 CHATA	175
7242	F	PARAFUSO 3,5x35 CHATA	36
5512	G	PARAFUSO 4x50 CHATA	62
7701	H	PARAFUSO 3,5x12 FLANGEADO	160
2571	I	PARAFUSO MINIFIX	08
2564	J	SAPATA L	14
5044	K	SUPORTE CABIDE PLASTICO	08
2551	L	SUPORTE PRATELEIRA 6x8	04
2553	M	TAMBOR MINIFIX 15x12	08
5043	N	TAMPA MINIFIX	08
2562	O	TAPA FURO ADESIVO	10
791	P	GIZ DE CERA	01

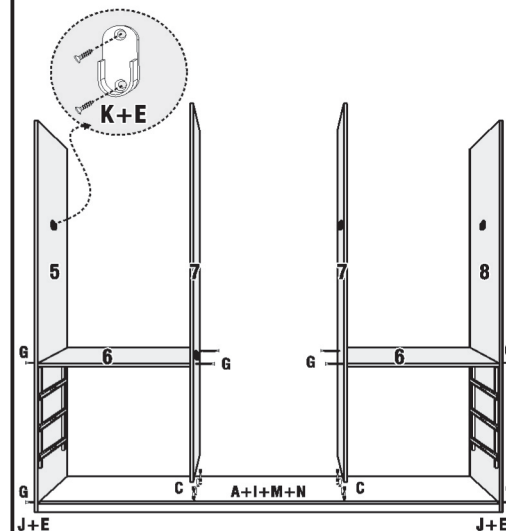
CÓD.	ID.	ACESSÓRIOS	QT.
5710	R	CORREDIÇAS TELESCOPICA 350mm	06
11538	S	KIT ROLDANA PLASTIBEN	01
7089	T	TRILHO PLÁSTICO SUPERIOR	01
9351	U	TRILHO ALUMÍNIO INFERIOR	01
11539	V	PERFIL ALUMÍNIO *	02
11540	W	PERFIL PUXADOR *	02
1771	X	TUBO OBLONGO MAIOR	02
1770	Y	TUBO OBLONGO MENOR	02

* SOMENTE PARA MODELO 1 ESPELHO

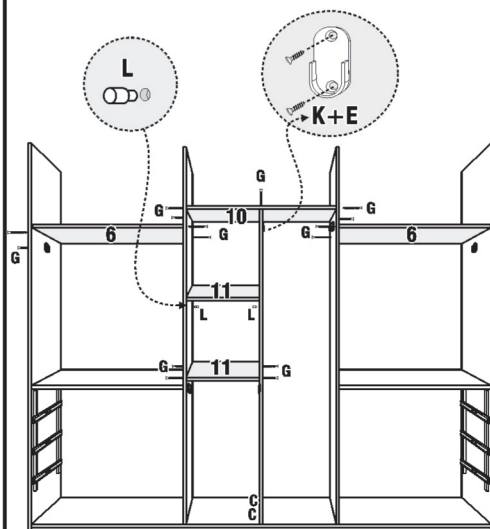
1) PREPARAÇÃO DO RADAPÉ, LATERAIS E DIVISÕES.



2) MONTAGEM LATERAIS, DIVISÕES E PRATELEIRAS LATERAIS.



3) MONTAGEM DA DIVISÃO, DAS PRATELEIRAS SUPERIORES E PRATELEIRAS MENORES.



4) MONTAGEM DO TAMPO E VISTA SUPERIOR.

