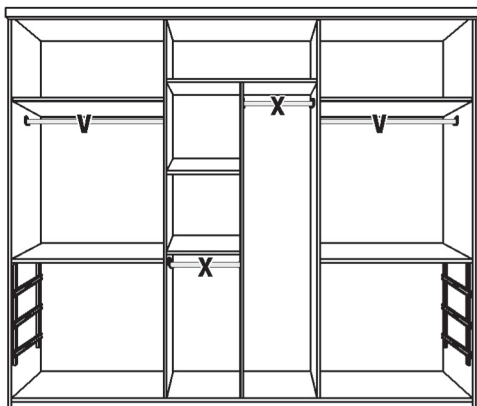
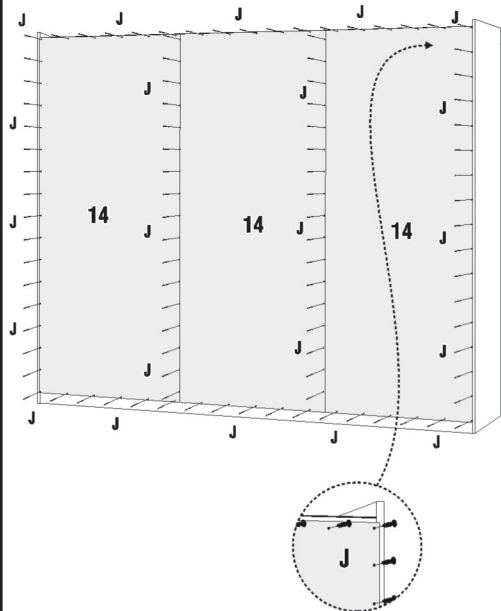


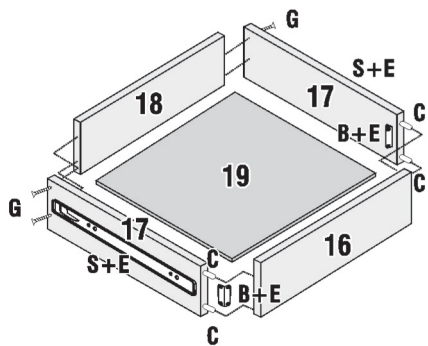
5) FIXANDO OS TRILHOS E COLOCANDO CABIDEIROS.



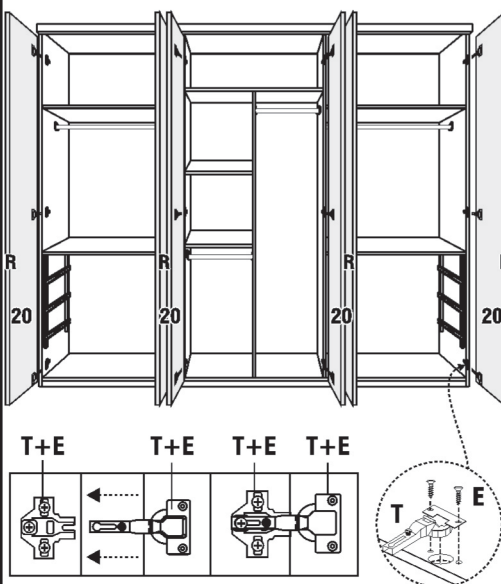
6) MONTAGEM DAS COSTAS.



7) MONTAGEM DA GAVETA.



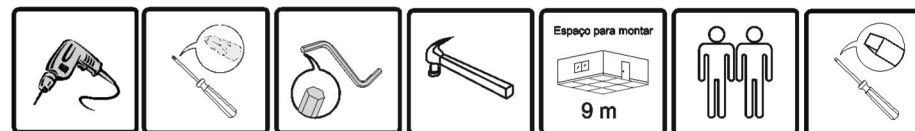
8) COLOCAÇÃO DAS PORTAS E DOS CABIDEIROS.



**ROUPEIRO
GRAMADO**



Alt.: 2370mm | Larg.: 2730mm | Prof.: 520mm
Peso: 224 Kg | Volumes: 5 Unidades



INFORMAÇÕES IMPORTANTES

- 1) Verifique a quantidade de volumes e peças antes de iniciar a montagem;
- 2) Ao separar as peças e ferragens, cuide para não danificá-las;
- 3) O móvel deverá ser montado no chão. Utilize a própria embalagem para proteger o móvel e não danificar o chão;
- 4) Preparar as peças com acessórios antes de iniciar a montagem;
- 5) Comece a montar seguindo as instruções passo a passo;

- 6) No caso do não seguimento das instruções, exime o fabricante de quaisquer responsabilidades futuras;
- 7) O fabricante se reserva no direito de efetuar modificações técnicas em seus produtos, sem aviso prévio, sempre que julgar conveniente.
- 8) As ferragens e acessórios presentes no kit são apenas para a montagem deste produto

**Em caso de solicitação de assistência, é OBRIGATÓRIO
indicar o código da peça e N° do lote do produto para ser atendido.**

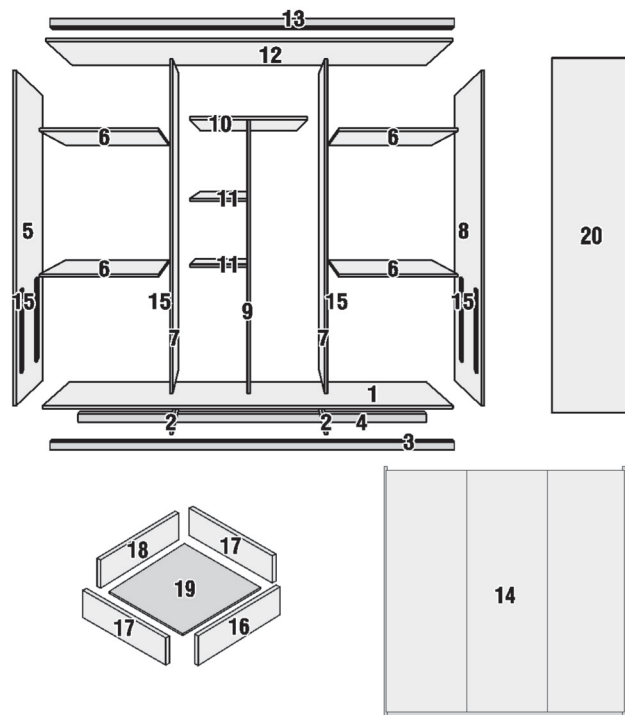
FONE (32) 3539-4250

Home Page: www.valverde.ind.br

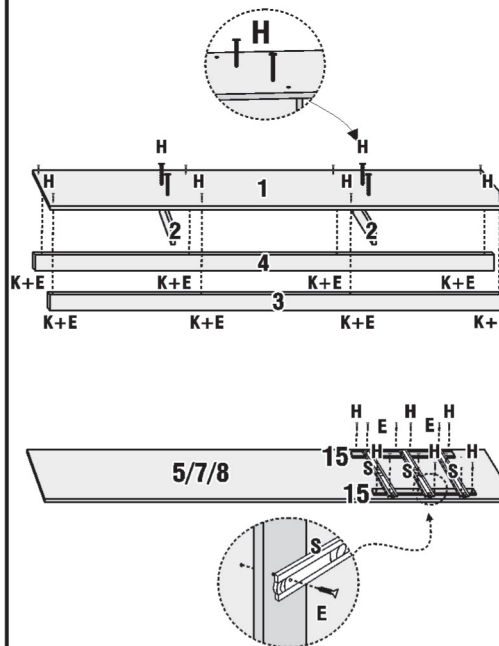
E-mail: assistenciatecnica@valverde.ind.br

IDENTIFICAÇÃO DE COMPONENTES

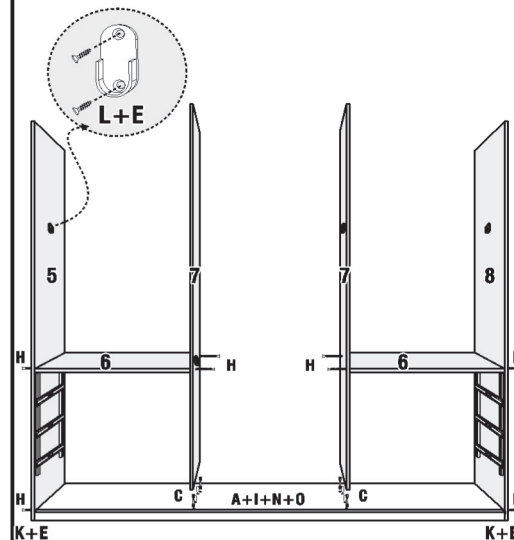
CÓD.	ID.	PEÇA	QT.
9186	1	BASE	01
9188	2	RODAPÉ INTERNO	02
9190	3	VISTA INFERIOR FRONTAL	01
9191	4	VISTA INFERIOR TRASEIRA	01
9180	5	LATERAL ESQUERDA	01
9174	6	PRAT. MAIOR SEM FURO	04
9177	7	DIVISÃO MAIOR	02
9179	8	LATERAL DIREITA	01
9178	9	DIVISÃO MENOR	01
9173	10	PRAT. MAIOR COM FURO	01
9175	11	PRATELEIRA MENOR	02
9189	12	TAMPO	01
9192	13	VISTA SUPERIOR FRONTAL	01
11587	14	COSTA	03
9169	15	DISTANCIADOR	08
9170	16	FRENTE DE GAVETA	06
9172	17	LATERAL DE GAVETA	12
9176	18	TRASEIRO DE GAVETA	06
9170	19	FUNDO DE GAVETA	06
8735	20	PORTA MDF	06
5477		SUPORE DE VISTA	04



1) PREPARAÇÃO DO RADAPÉ, LATERAIS E DIVISÕES.



2) MONTAGEM LATERAIS, DIVISÕES E PRATELEIRAS LATERAIS.

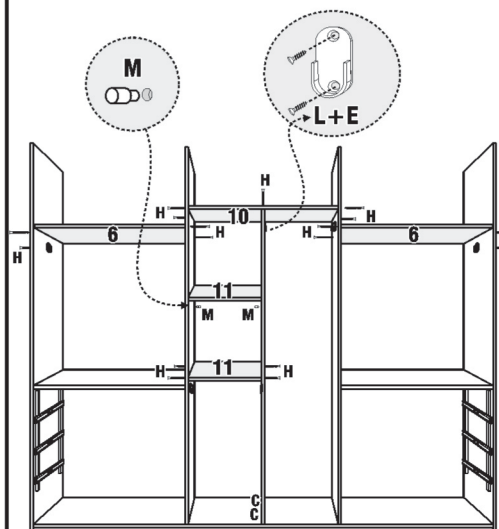


IDENTIFICAÇÃO DE FERRAGENS / ACESSÓRIOS

CÓD.	ID.	FERRAGEM	QT.
2618	A	BUCHA MINIFIX	08
2613	B	CANTEONEIRA METALICA 4 FUROS	12
2573	C	CAVILHA 6x30	34
9413	D	ESQUEMA DE MONTAGEM	01
2580	E	PARAFUSO 3,5x14 CHATA	198
7242	F	PARAFUSO 3,5x25 CHATA	18
5512	G	PARAFUSO 3,5x35 CHATA	28
5016	H	PARAFUSO 4x50 CHATA	70
2571	I	PARAFUSO MINIFIX	08
7761	J	PARAFUSO 3,5x14 FLANGEADO	160
2564	K	SAPATA L	14
5044	L	SUPORE CABIDE PLASTICO	08
2551	M	SUPORE PRATELEIRA 6x8	08
2553	N	TAMBOR MINIFIX 15x12	08
5043	O	TAMPA MINIFIX	08
2562	P	TAPA FURO ADESIVO	10
791	Q	GIZ DE CERA	01

CÓD.	ID.	ACESSÓRIOS	QT.
9114	R	PUXADOR MDF 900mm	06
5710	S	CORREDIÇAS TELESCOPICA 350mm	06
2966	T	DOBRADEIRA 35mm	18
	+	CALÇO	
1771	V	TUBO OBLONGO MAIOR	02
1770	X	TUBO OBLONGO MENOR	02

3) MONTAGEM DA DIVISÃO, DAS PRATELEIRAS SUPERIORES E PRATELEIRAS MENORES.



4) MONTAGEM DO TAMPO E VISTA SUPERIOR.

