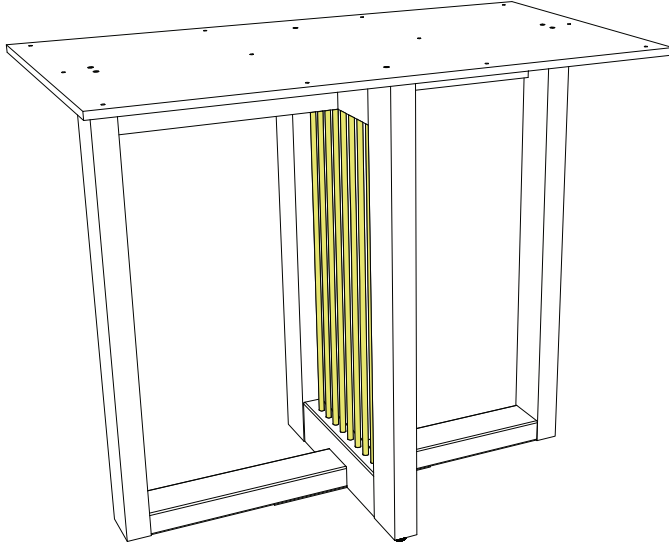
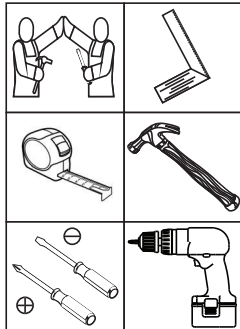


HENNInd. e Com. de Móveis Henn
Mondaí - SC - Brasil

☎ +55 49 3674.3500

📧 @moveishenn
www.henn.com.br**INSTRUÇÕES DE
MONTAGEM**INSTRUCCIONES DE MONTAJE
ASSEMBLY INSTRUCTIONS**BASE NATALÍ | BASE NATALÍ | NATALÍ BASE****S425-128 Nature****Requisitos para montagem
Requisitos para la montaje
Assembly Requirements**

Imagens meramente ilustrativas,
não acompanha o produto.
Imágenes ilustrativas, no incluidas
con el producto.

Illustrative images, not included
with the product.

AVISO

Para limpeza de seu móvel, use uma flanela seca ou umedecida, e não utilize produtos químicos que possam danificar seu produto.

SISTEMA DE MONTAGEM

O sistema de montagem dos produtos, funciona de acordo com a ordem crescente dos números indicados no desenho. Ex: 01, 02, 03, 04... até a conclusão da montagem.

ASSISTÊNCIA TÉCNICA

Para solicitação de Assistência Técnica você consumidor deverá entrar em contato com o Lojista o qual você realizou a compra deste produto e solicitar a assistência técnica das peças avariadas. A garantia abrange todas as peças, partes e componentes que eventualmente venham apresentar defeito de fabricação no prazo de 03 (três) meses, contando a partir da entrega do produto ao consumidor, mediante nota fiscal de compra. Se houver qualquer alteração na estrutura do produto ou ocorrer defeito por negligência do montador/consumidor em relação a instrução de montagem e manuseio, não será fornecido assistência técnica gratuita.

ADVERTENCIA

Para limpieza de su móvil, use una flanela seca o húmeda, y no utilice productos químicos que puedan dañar su producto.

SISTEMA DE MONTAJE

El sistema de montaje de los productos funciona de acuerdo con el orden creciente de los números indicados en el dibujo. Ej.: 01, 02, 03, 04... hasta la conclusión del montaje.

ASSISTÊNCIA TÉCNICA

Para solicitar Assistência Técnica, el consumidor debe comunicarse con el Comercio que usted realizó la compra de este producto y solicita asistencia técnica para las partes dañadas. La garantía cubre todas las partes, piezas y componentes que eventualmente puedan presentar defecto de fabricación en el plazo de 03 (tres) meses, contados a partir de la entrega del producto al consumidor, mediante factura de compra. Si se produce algún cambio en la estructura del producto o se produce un defecto por negligencia del montador/consumidor en relación con las instrucciones de montaje y manipulación, no se prestará asistencia técnica gratuita.

NOTICE

To clean your furniture, use a dry or wet cloth, and do not use chemicals that may damage your product.

ASSEMBLY SYSTEM

The products' assembly system works according to the increasing order of the indicated numbers. For example: 01, 02, 03, 04 ... to the end of the assembly.

TECHNICAL ASSISTANCE

To request Technical Assistance, the consumer must contact the retailer from whom you purchased this product and request technical assistance for the damaged parts. The warranty covers all parts, parts and components that may eventually present a manufacturing defect within a period of 03 (three) months, counting from the delivery of the product to the consumer, by means of a purchase invoice. If there is any change in the structure of the product or defect occurs due to negligence of the assembler/consumer in relation to the assembly and handling instruction, free technical assistance will not be provided.

ACESSÓRIOS | ACCESORIOS | ACCESSORIES



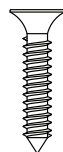
x12



x10



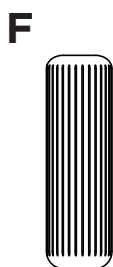
x12



x10



x8



x12



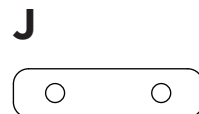
x8



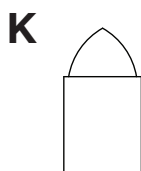
x4



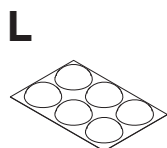
x4



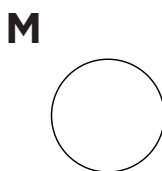
x2



x1



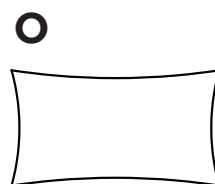
x6



x8



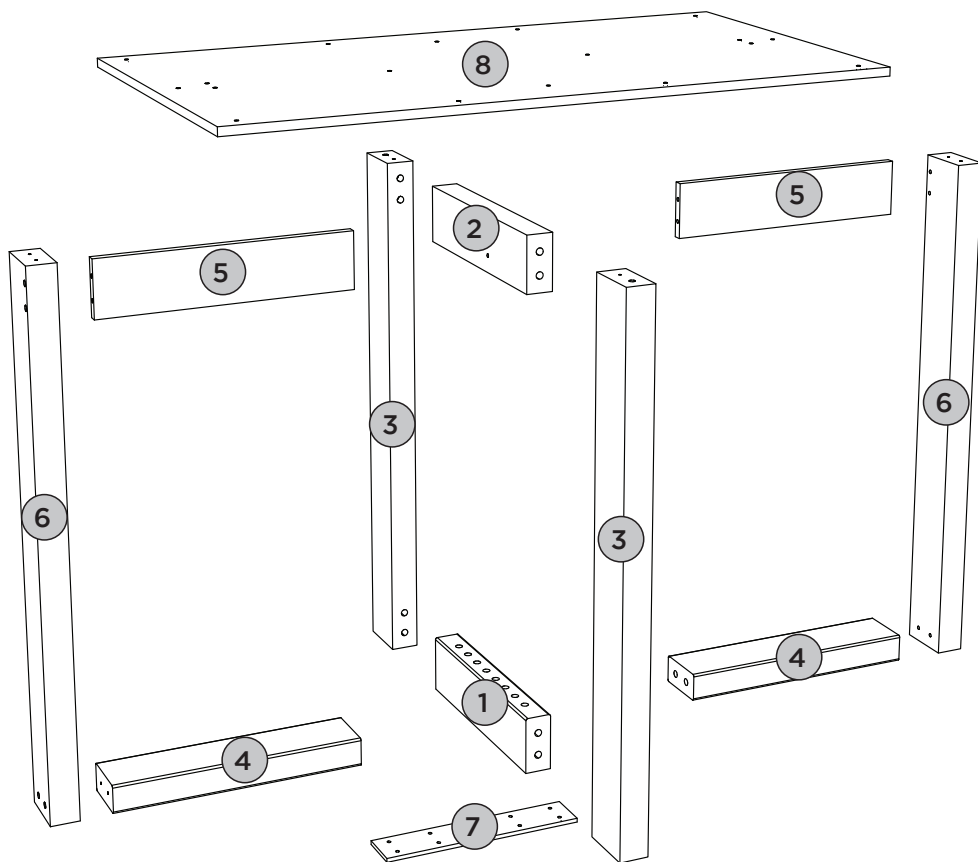
x12



x1

Parafusos em escala
Tornillos escalados
Scaled screws **1:1**

LISTA DE PEÇAS | LISTA DE PIEZAS | LIST OF PIECES



Item	Caixa Caja Box	Qty Ctd Qty	Descrição Descripción Description	Dimensões (mm) Dimensiones (mm)		
				Comprimento Largo Length	Largura Ancho Width	Espesura Grosor Thickness
1	1/1	01	TRAVESSA INFERIOR BANDEJA INFERIOR BOTTOM TRAY	310	80	37
2	1/1	01	TRAVESSA SUPERIOR BANDEJA SUPERIOR UPPER TRAY	310	80	37
3	1/1	02	MOLDURA LATERAL MARCO LATERAL SIDE FRAME	754	80	40
4	1/1	02	TRAVESSA TRAVESAÑO CROSSBAR	350	78	40
5	1/1	02	TRAVESSA SUSTENTAÇÃO BANDEJA DE SOPORTE SUPPORT TRAY	350	80	12
6	1/1	02	TRAVESSA ESTRUTURAL TRAVESAÑO ESTRUTURAL CROSSBAR STRUCTURAL	754	80	40
7	1/1	01	FUNDO FONDO FUND	300	60	6
8	1/1	01	TAMPO ESTRUTURAL PARTE SUPERIOR ESTRUTURAL STRUCTURAL TOP	930	500	12






PASSO 1

ITM/S425-

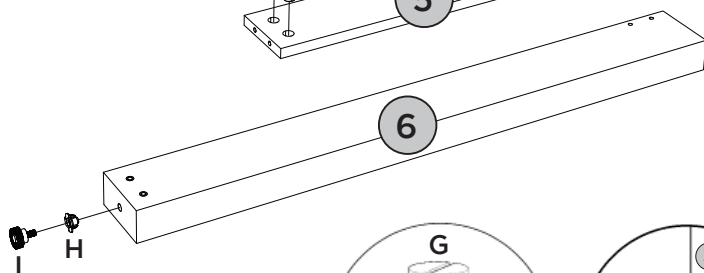
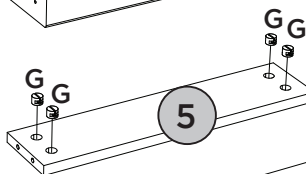
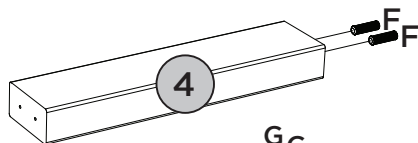
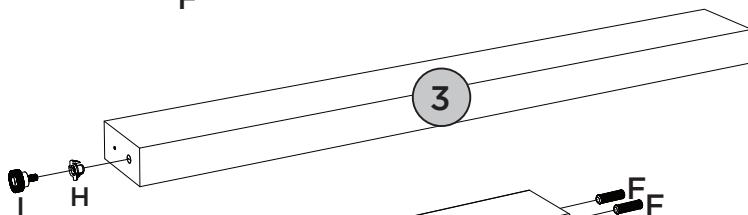
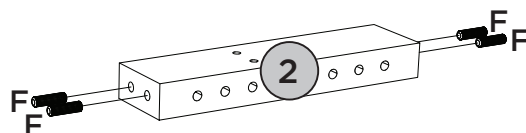
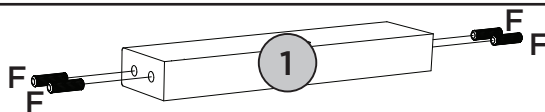
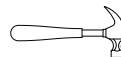
PEÇAS REQUERIDAS

1	TRAVESSA INFERIOR	x1
2	TRAVESSA SUPERIOR	x1
3	MOLDURA LATERAL	x2
4	TRAVESSA	x2
5	TRAVESSA SUSTENTAÇÃO	x2
6	TRAVESSA ESTRUTURAL	x2

ACESSÓRIOS REQUERIDOS

F		12
G		08
H		04
I		04
O		

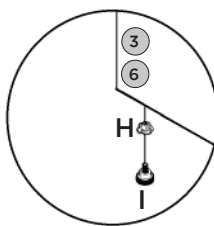
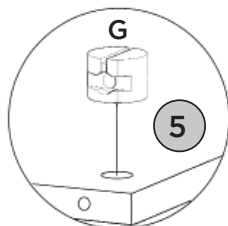
FERRAMENTAS NECESSÁRIAS



Utilizar o sachê de cola (O) em todas as cavilhas (F) do produto.

Con el pegamento sobre (O) en todos los pernos (F) producto.

Use the glue sachet (O) on all the pegs (F) of the product.



PASSO 2

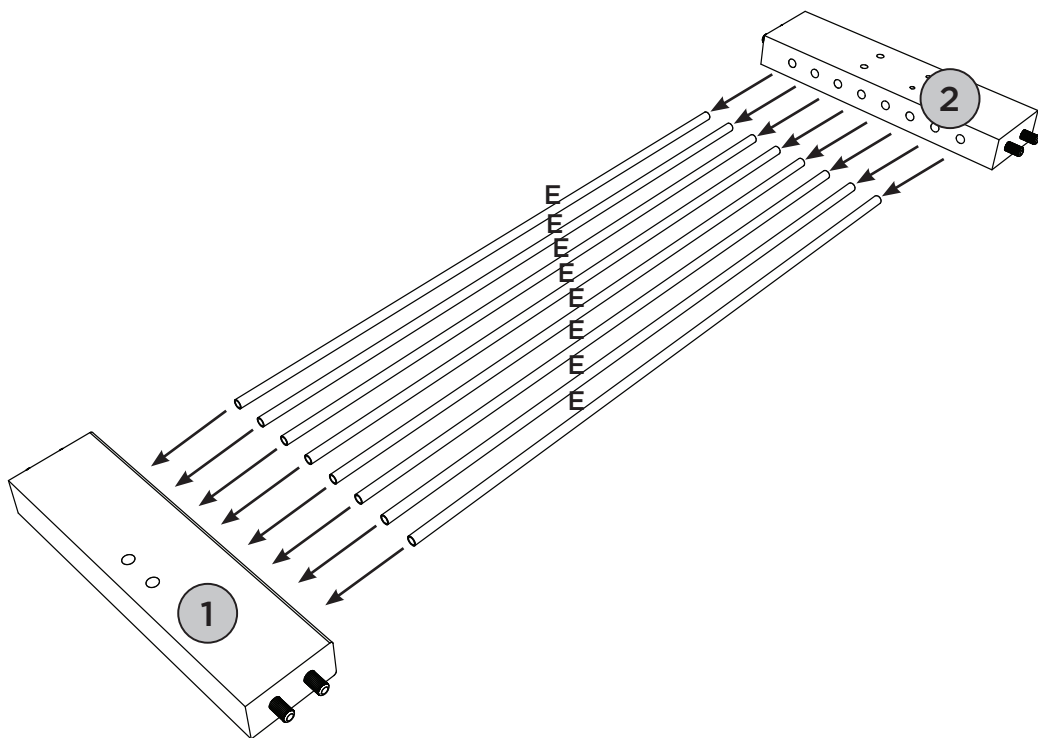
ITM/S425-

PEÇAS REQUERIDAS

1	TRAVESSA INFERIOR	x1
2	TRAVESSA SUPERIOR	x1

ACESSÓRIOS REQUERIDOS

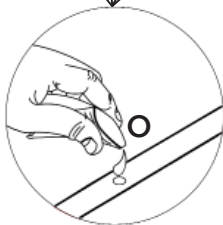
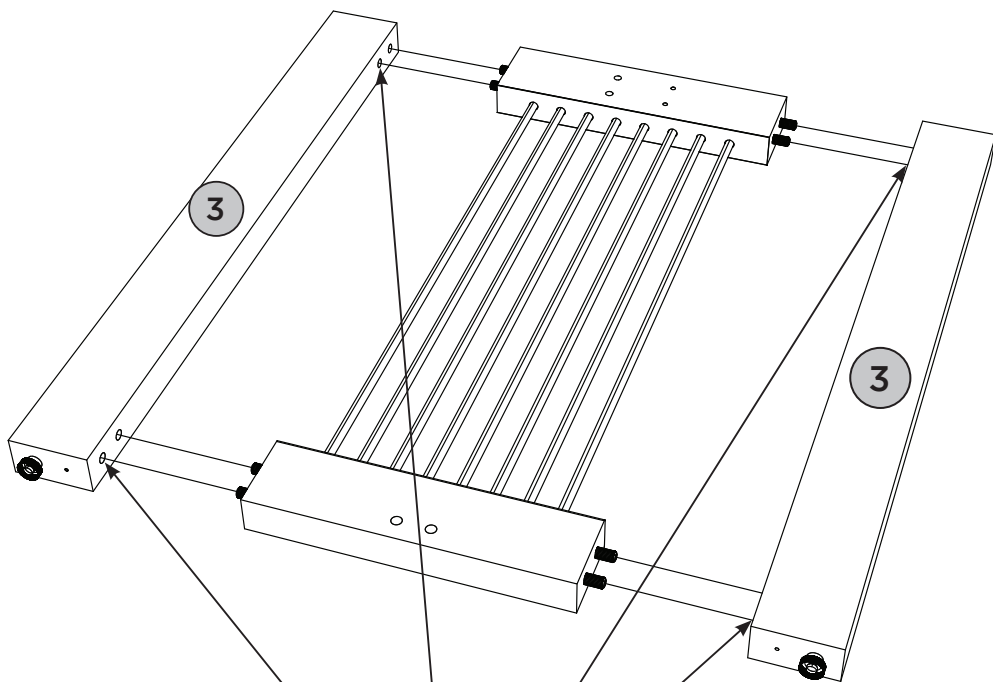
E		08
---	--	----






PEÇAS REQUERIDAS

3	MOLDURA LATERAL	x2
---	-----------------	----

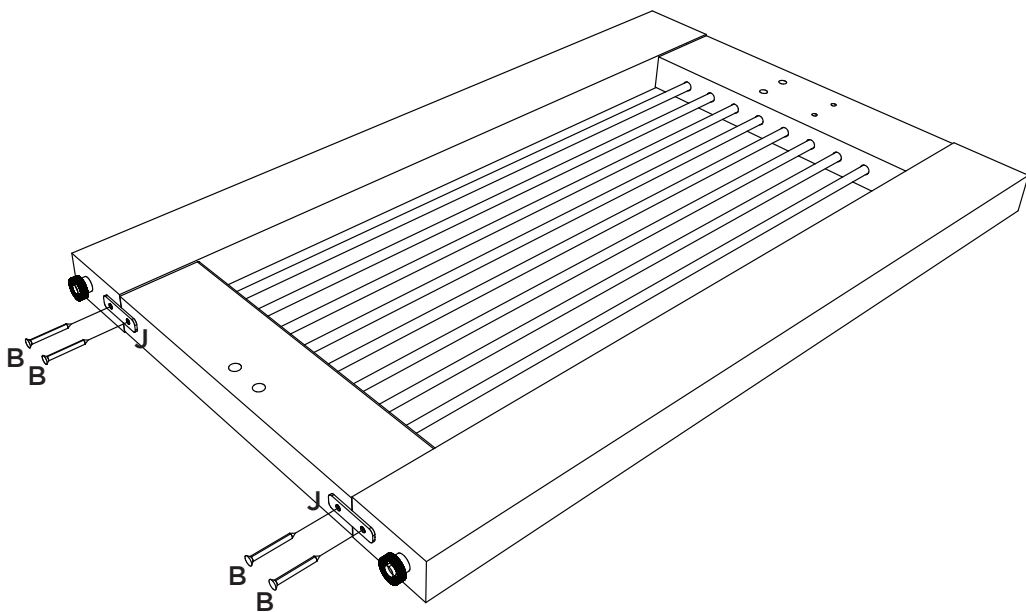
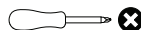
ACESSÓRIOS REQUERIDOS



ACESSÓRIOS REQUERIDOS

B			04
J			02





FERRAMENTAS NECESSÁRIAS



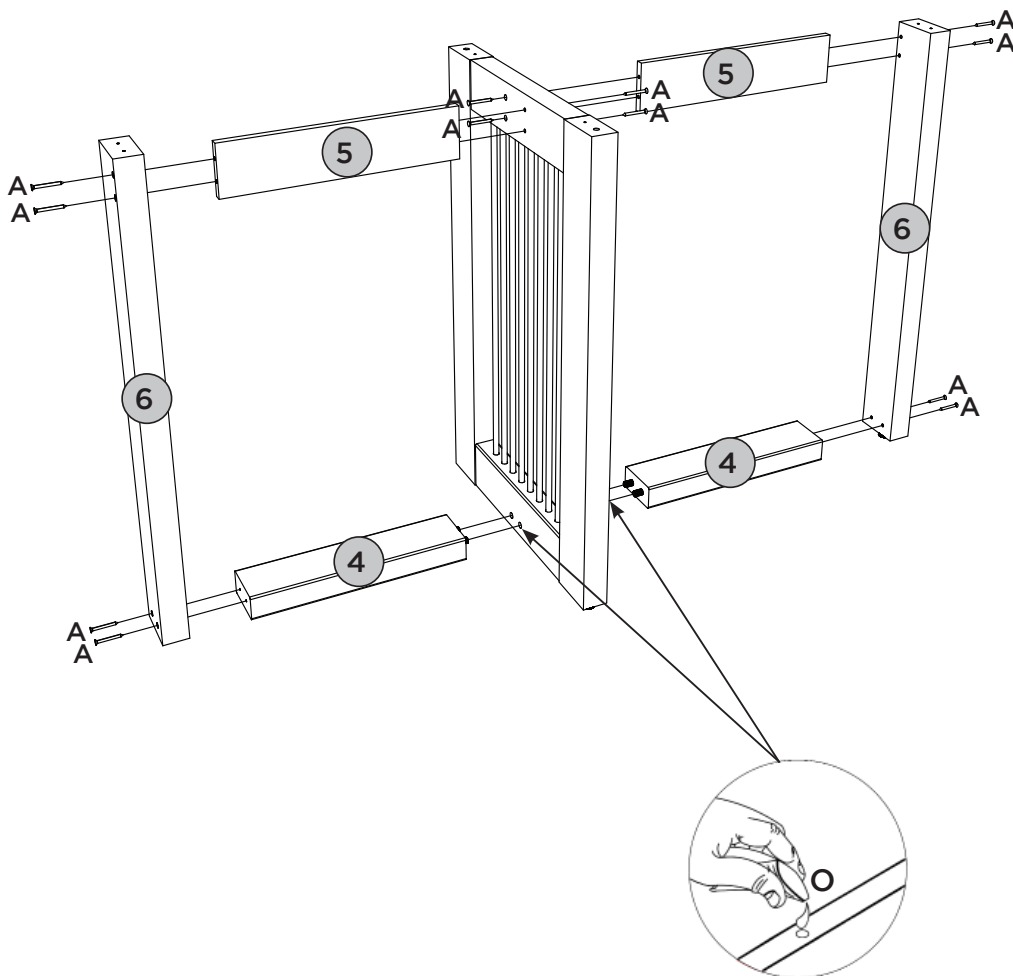
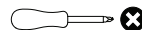
PEÇAS REQUERIDAS

4	TRAVESSA	x2
5	TRAVESSA SUSTENTAÇÃO	x2
6	TRAVESSA ESTRUTURAL	x2

ACESSÓRIOS REQUERIDOS

A			12
O			

FERRAMENTAS NECESSÁRIAS



PASSO 6

ITM/S425-

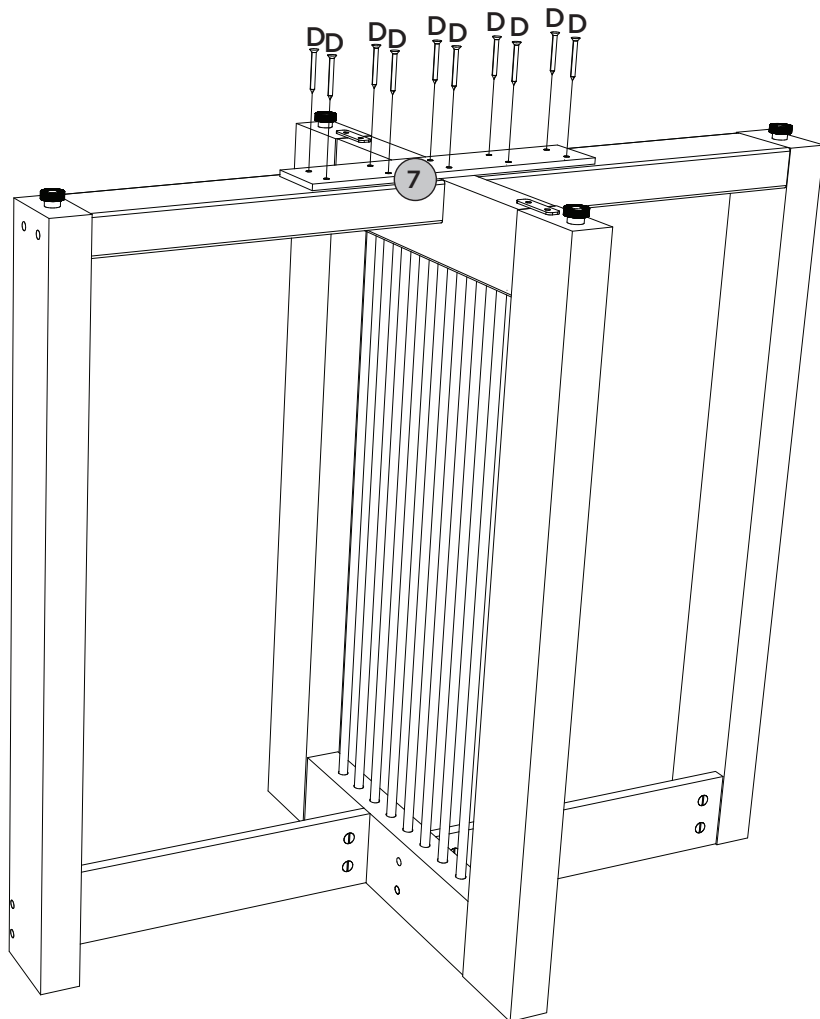
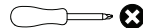
PEÇAS REQUERIDAS

7	FUNDO	x1
---	-------	----

ACESSÓRIOS REQUERIDOS

D			10
---	---	---	----

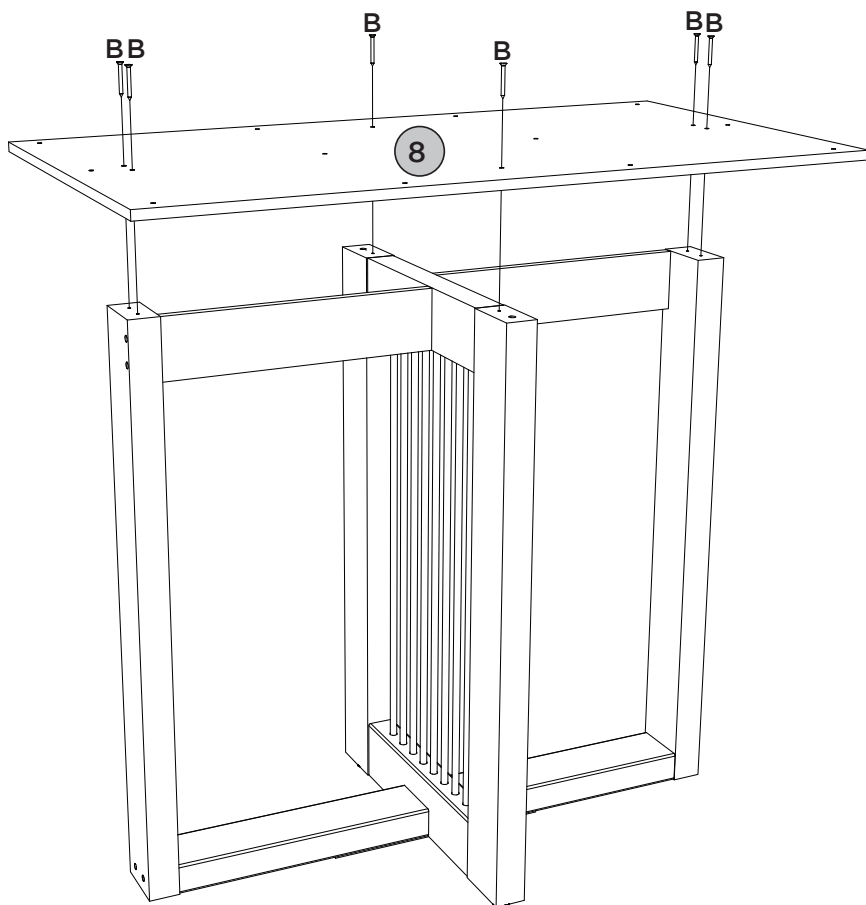
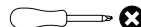
FERRAMENTAS NECESSÁRIAS



PEÇAS REQUERIDAS**ACESSÓRIOS REQUERIDOS****FERRAMENTAS NECESSÁRIAS**

8	TAMPO ESTRUTURAL	x1
---	------------------	----

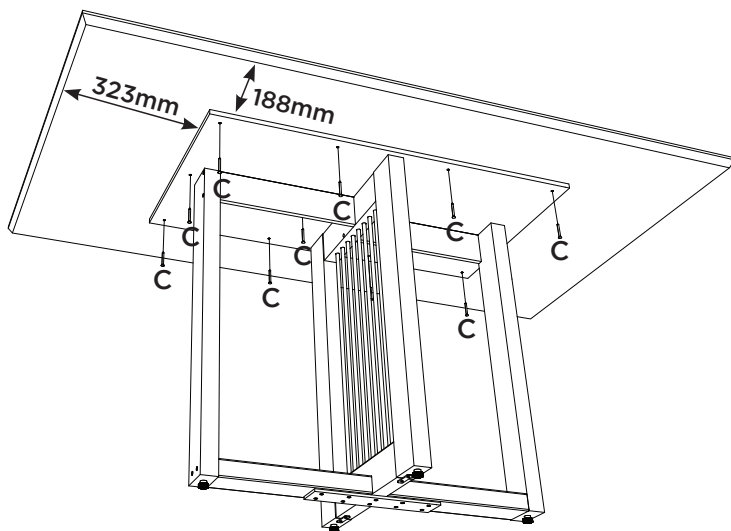
B		06
---	---	----



Opção de Montagem com o Tampo 1600x900
canto reto com Vidro (S908-139)

Opción de montaje con parte superior 1600x900
esquina recta con Vidrio (S908-139)

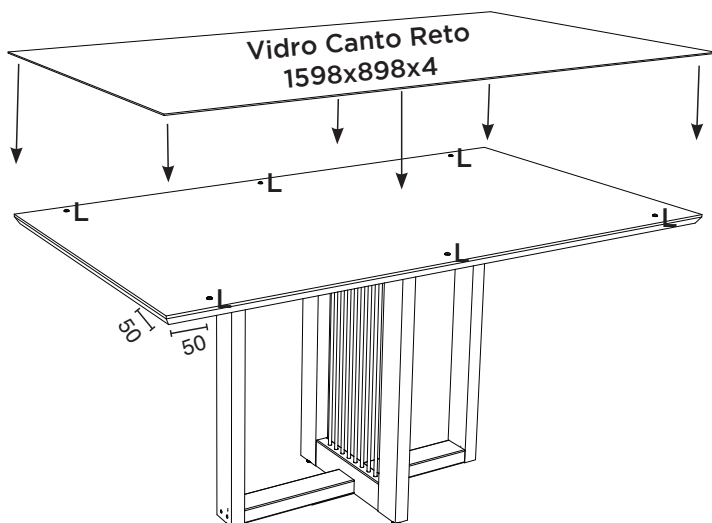
Mounting Option with Top 1600x900
straight corner with Glass (S908-139)



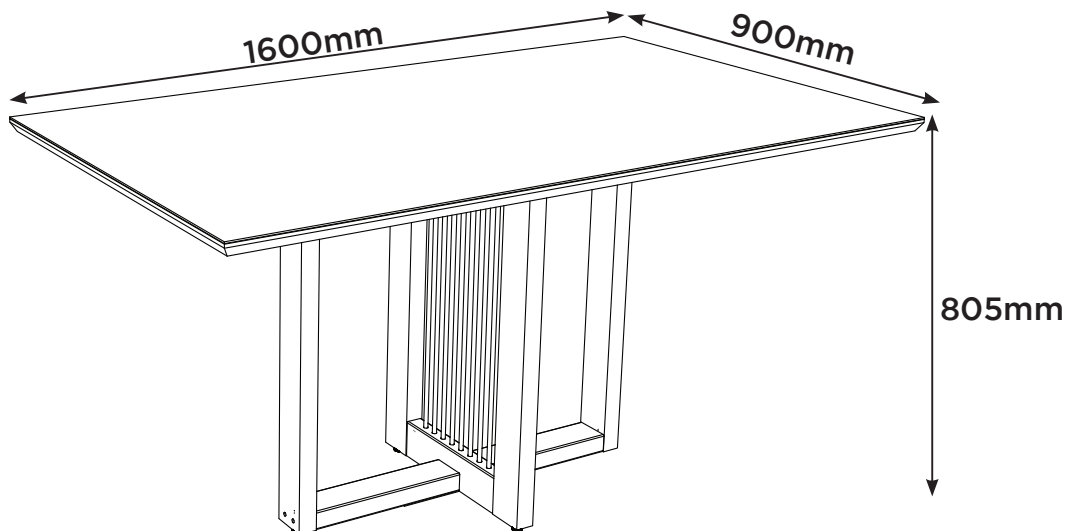
A pintura do Vidro
deve ficar virada
para baixo, depois
ajustá-lo sobre os
batentes de silicone
(L)

La pintura de
vidrio debe mirar
hacia abajo, luego
ajustarla sobre los
topes de silicona
(L)

The glass paint
should be facing
downwards, then
adjust it over the
silicone stops (L)



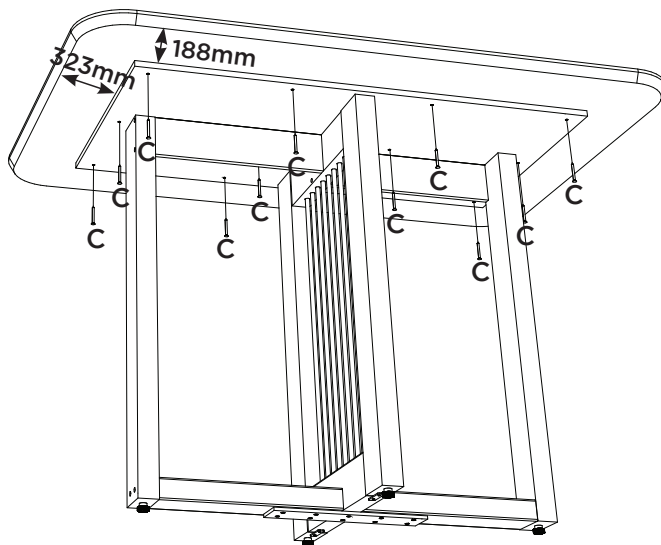
Produto Concluído (S425 + S908)
Producto Terminado (S425 + S908)
Finished Product (S425 + S908)

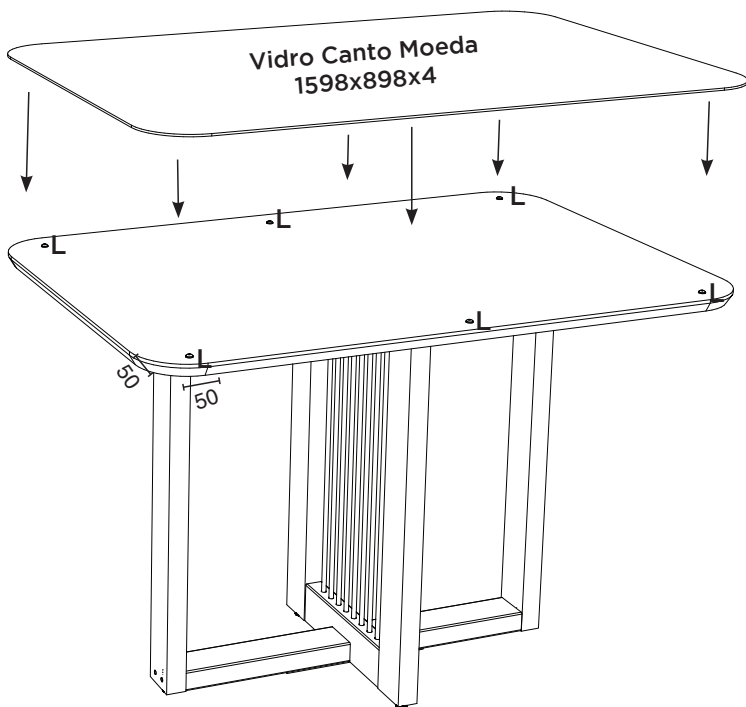


Opção de Montagem com o Tampo 1600x900
canto moeda com Vidro (S909-139)

Opción de montaje con parte superior 1600x900
Esquina de monedas con Vidrio (S909-139)

Mounting Option with Top 1600x900
Coin corner with Glass (S909-139)



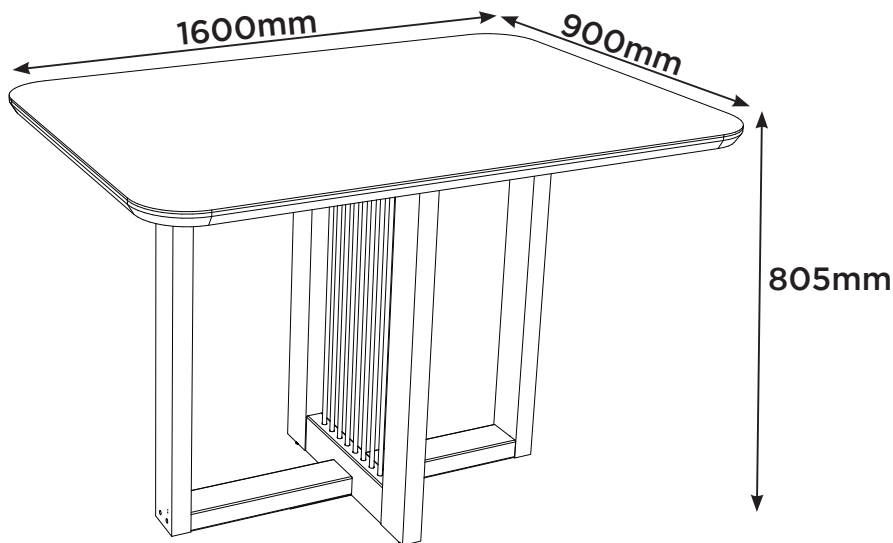


A pintura do Vidro deve ficar virada para baixo, depois ajustá-lo sobre os batentes de silicone (L)

La pintura de vidrio debe mirar hacia abajo, luego ajustarla sobre los toques de silicona (L)

The glass paint should be facing downwards, then adjust it over the silicone stops (L)

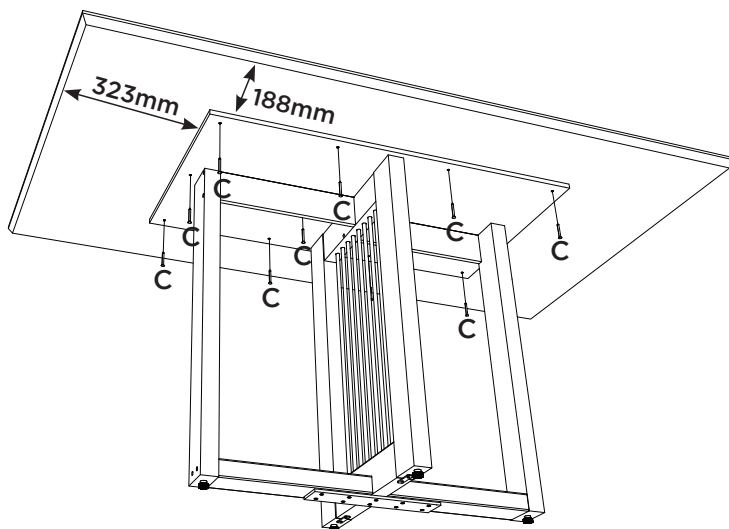
Produto Concluído (S425 + S909)
Producto Terminado (S425 + S909)
Finished Product (S425 + S909)



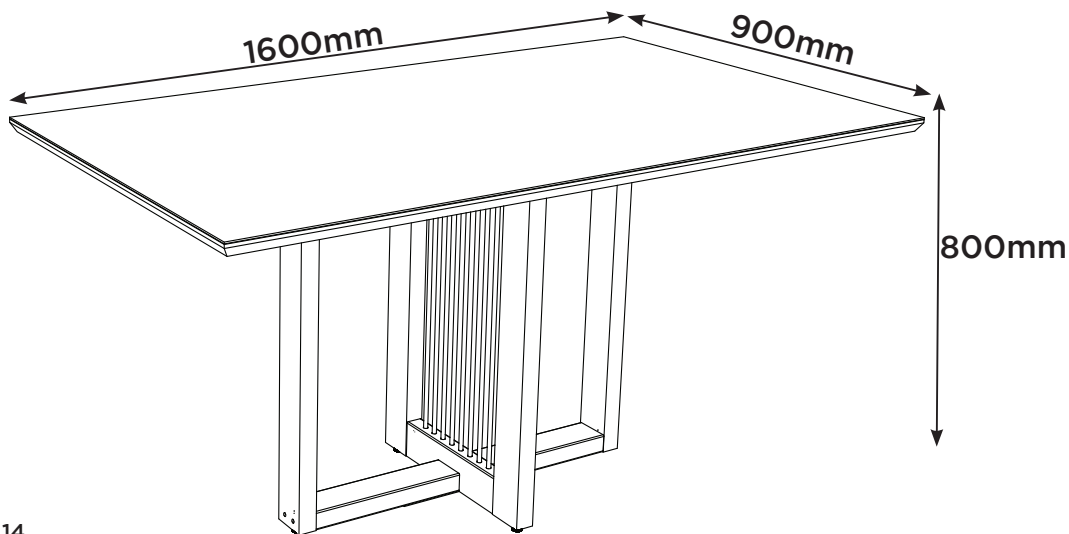
**Opção de Montagem com o Tampo 1600x900
canto reto sem Vidro (S910-139)**

**Opción de montaje con parte superior 1600x900
esquina recta sin vidrio (S910-139)**

**Mounting Option with Top 1600x900
straight corner without Glass (S910-139)**



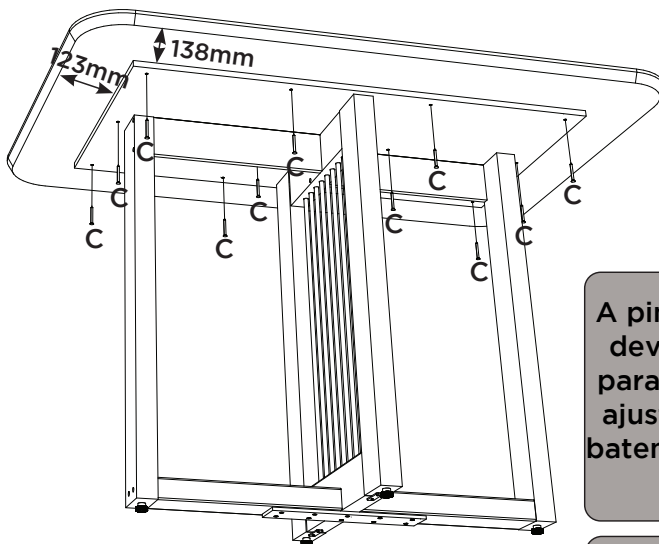
**Produto Concluído (S425 + S910)
Producto Terminado (S425 + S910)
Finished Product (S425 + S910)**



Opção de Montagem com o Tampo 1200x800
canto moeda com Vidro (S919-139)

Opción de montaje con parte superior 1200x800
Esquina de monedas con Vidrio (S919-139)

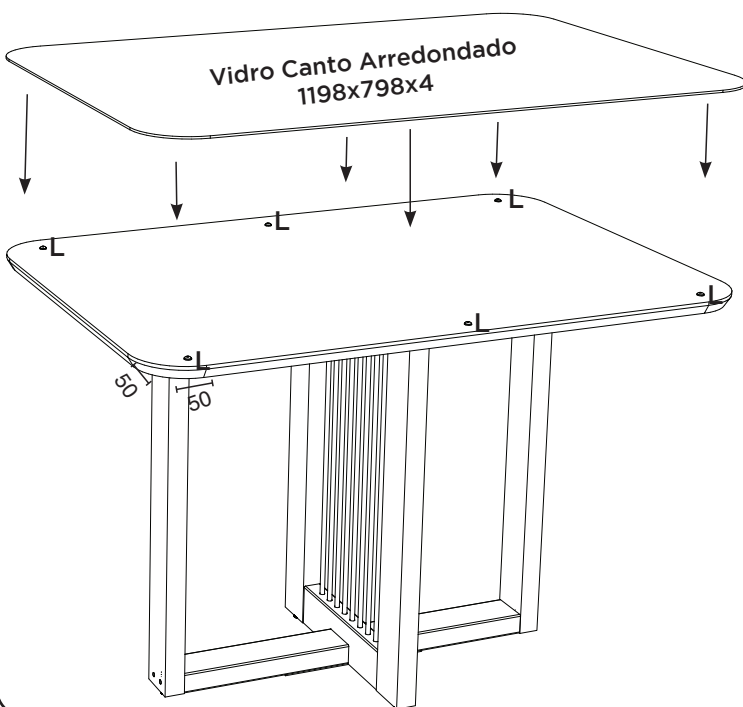
Mounting Option with Top 1200x800
Coin corner with Glass (S919-139)



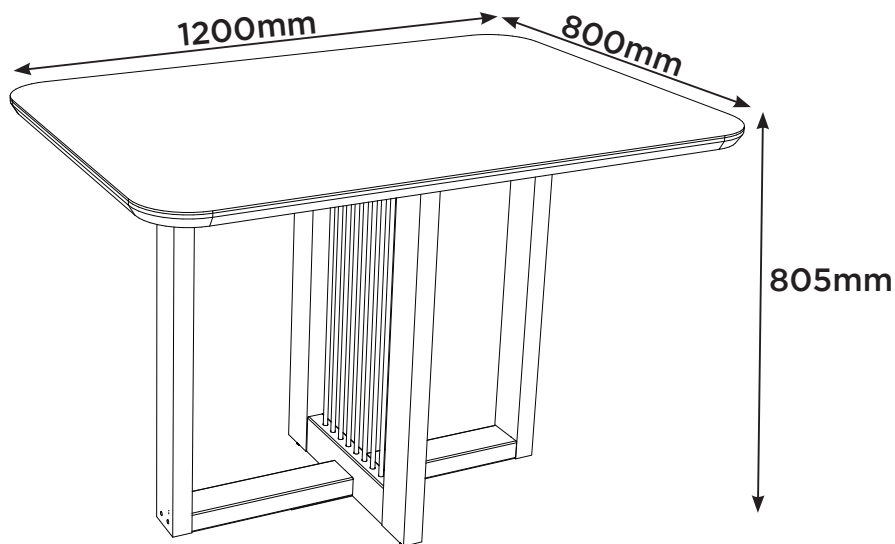
A pintura do Vidro
deve ficar virada
para baixo, depois
ajustá-lo sobre os
batentes de silicone
(L)

La pintura de
vidrio debe mirar
hacia abajo, luego
ajustarla sobre los
topes de silicona
(L)

The glass paint
should be facing
downwards, then
adjust it over the
silicone stops (L)



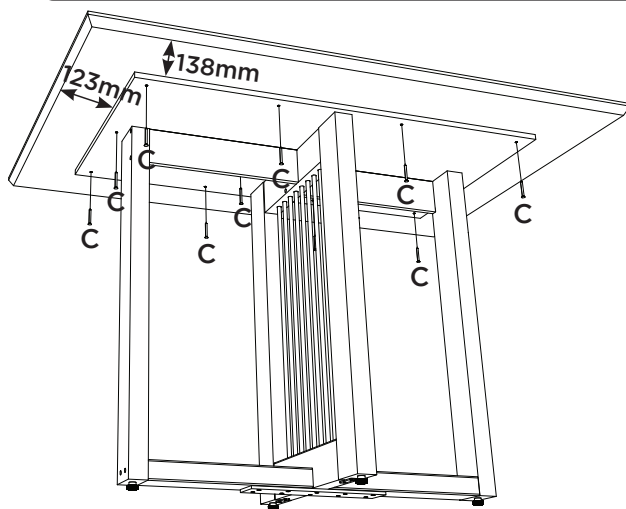
Produto Concluído (S425 + S919)
Producto Terminado (S425 + S919)
Finished Product (S425 + S919)

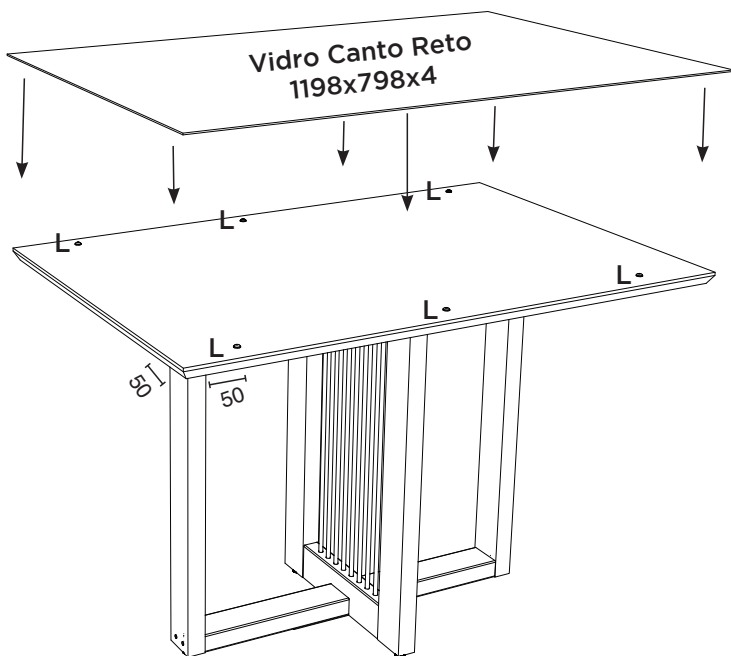


**Opção de Montagem com o Tampo 1200x800
 canto reto com Vidro (S914-139)**

**Opción de montaje con parte superior 1200x800
 esquina recta con Vidrio (S914-139)**

**Mounting Option with Top 1200x800
 straight corner with Glass (S914-139)**



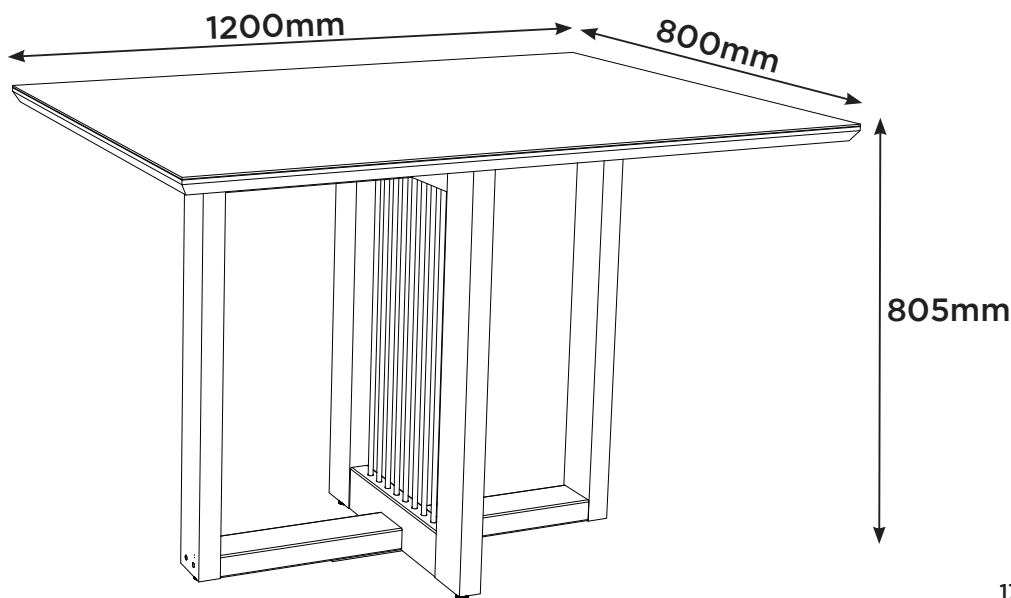


A pintura do Vidro deve ficar virada para baixo, depois ajustá-lo sobre os batentes de silicone (L)

La pintura de vidrio debe mirar hacia abajo, luego ajustarla sobre los toques de silicona (L)

The glass paint should be facing downwards, then adjust it over the silicone stops (L)

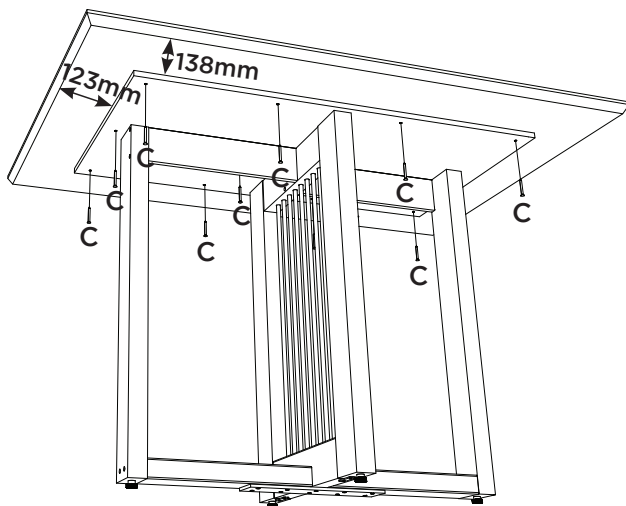
Produto Concluído (S425 + S914)
Producto Terminado (S425 + S914)
Finished Product (S425 + S914)



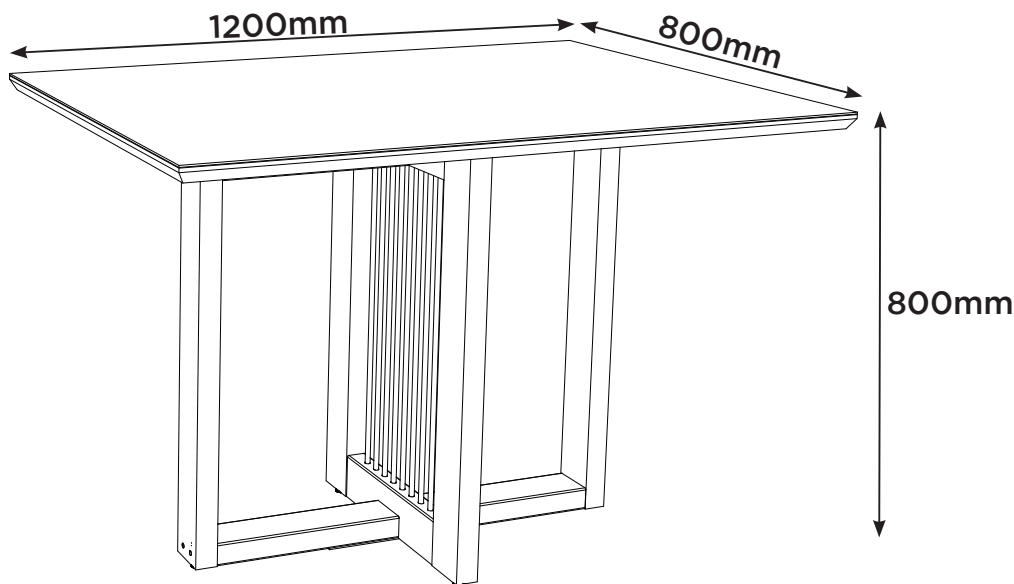
Opção de Montagem com o Tampo 1200x800
canto reto sem Vidro (S916-139)

Opción de montaje con parte superior 1200x800
esquina recta sin vidrio (S916-139)

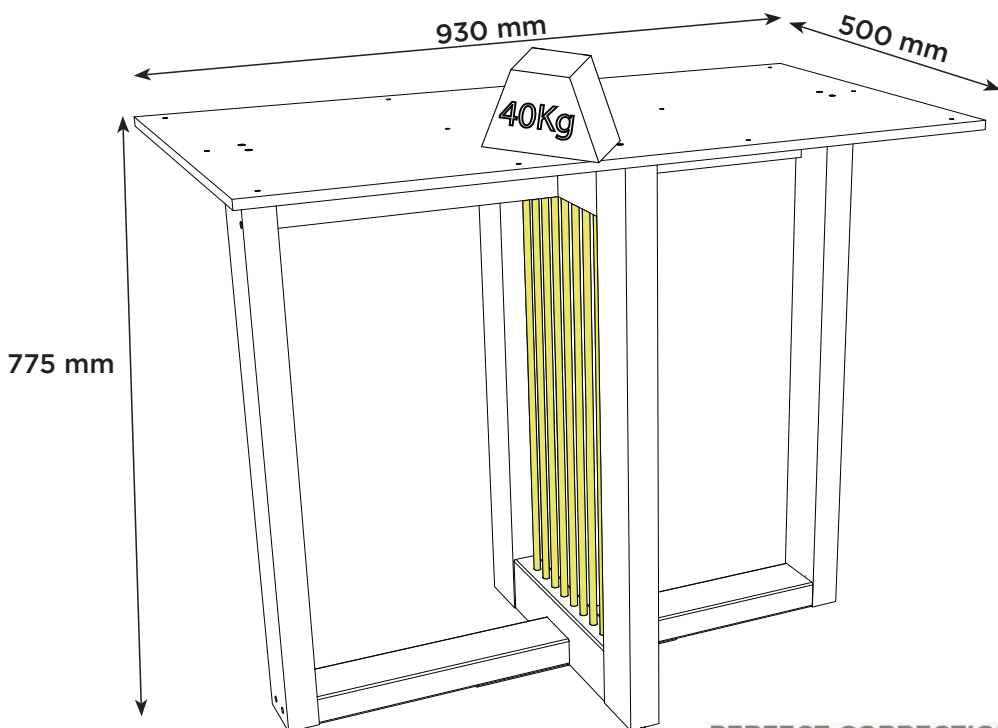
Mounting Option with Top 1200x800
straight corner without Glass (S916-139)



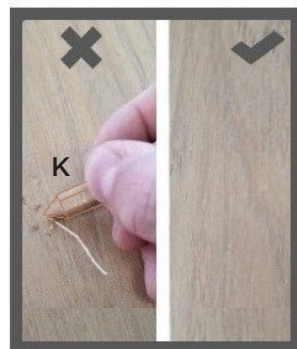
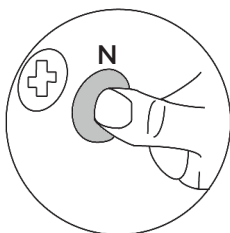
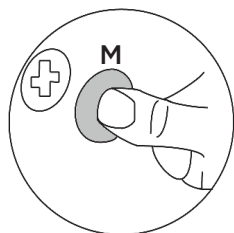
Produto Concluído (S425 + S916)
Producto Terminado (S425 + S916)
Finished Product (S425 + S916)



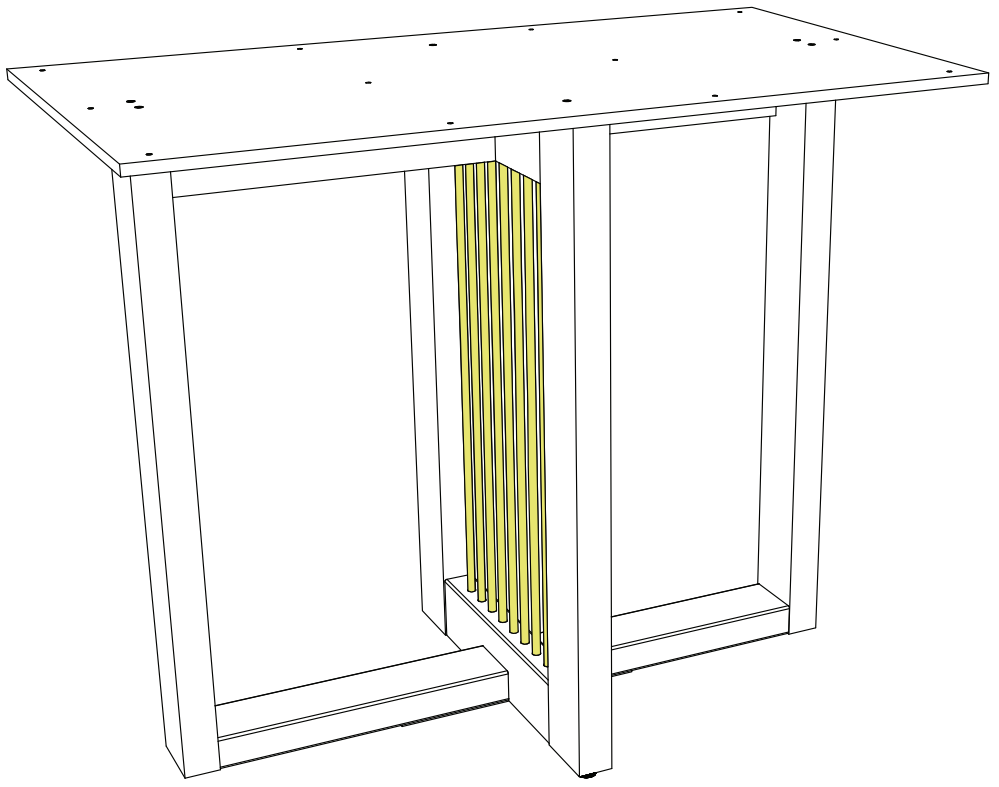
Pesos máximos recomendados com carga distribuída
Peso máximo recomendado con la carga distribuida
Recommended maximum weight with distributed load.



PERFECT CORRECTION
CORRECCIÓN PERFECTA



Produto Concluído
Producto terminado
Finished Product



HENN

Ind. e Com. de Móveis Henn
Mondai - SC - Brasil

+55 49 3674.3500

@moveishenn
www.henn.com.br

INSTRUÇÕES DE MONTAGEM

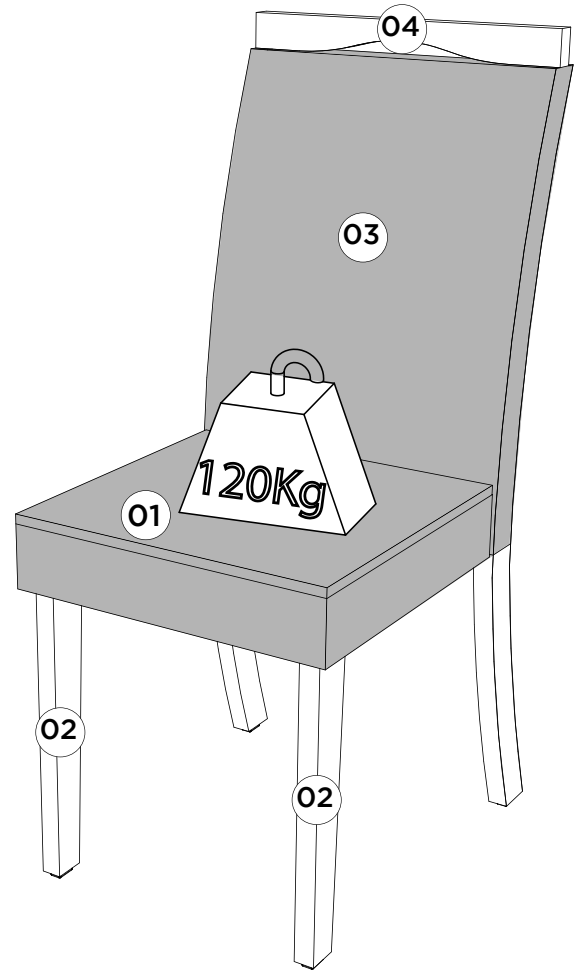
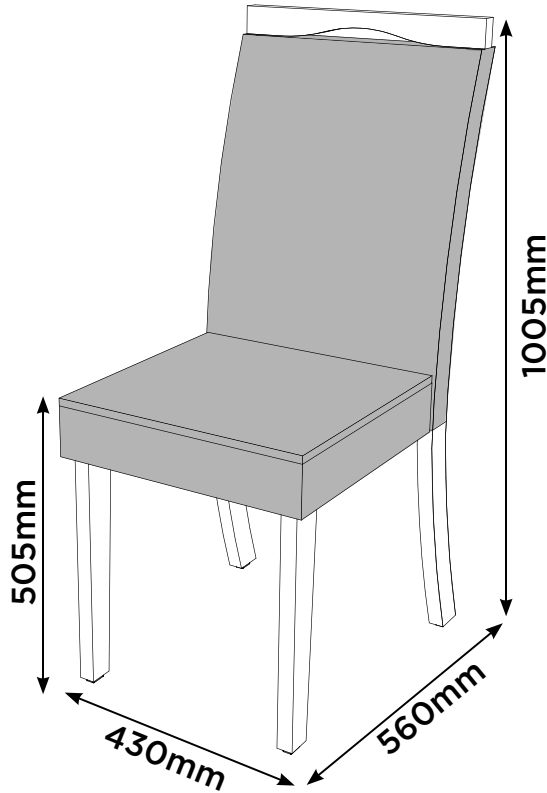
INSTRUCCIONES DE MONTAJE
ASSEMBLY INSTRUCTIONS

CADEIRA BELLA

S25-502 Nature Linho

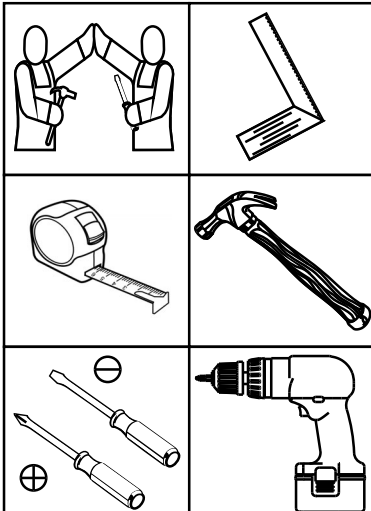
S25-510 Nature Marrom Amênoda

S25-511 Nature Marrom Expresso



Pesos máximos recomendados
com carga distribuída
Peso máximo recomendado con
la carga distribuida
Recommended maximum weights
with evenly distributed.

Requisitos para montagem
Requisitor para la montaje
Assembly Requirements



Imagens meramente ilustrativas
Imágenes meramente ilustrativas
Images for illustration only

AVISO

Para limpeza de seu móvel, use uma franela seca ou umedecida, e não utilize produtos químicos que possam danificar seu produto.

SISTEMA DE MONTAGEM

O sistema de montagem dos produtos, funciona de acordo com a ordem crescente dos números indicados no desenho. Ex: 01, 02, 03, 04... até a conclusão da montagem.

ASSISTÊNCIA TÉCNICA

Para solicitação de Assistência Técnica você consumidor deverá entrar em contato com o Lojista o qual você realizou a compra deste produto e solicitar a assistência técnica das peças avariadas. A garantia abrange todas as peças, partes e componentes que eventualmente venham apresentar defeito de fabricação no prazo de 03 (três) meses, contando a partir da entrega do produto ao consumidor, mediante nota fiscal de compra. Se houver qualquer alteração na estrutura do produto ou ocorrer defeito por negligência do montador/consumidor em relação a instrução de montagem e manuseio, não será fornecido assistência técnica gratuita.

ADVERTENCIA

Para limpieza de su móvil, use una franela seca o húmeda, y no utilice productos químicos que puedan dañar su producto.

SISTEMA DE MONTAJE

El sistema de montaje de los productos funciona de acuerdo con el orden creciente de los números indicados en el dibujo. Ej.: 01, 02, 03, 04... hasta la conclusión del montaje.

ASISTENCIA TÉCNICA

Para solicitar Asistencia Técnica, el consumidor debe comunicarse con el Comercio que usted realizó la compra de este producto y solicita asistencia técnica para las partes dañadas. La garantía cubre todas las partes, piezas y componentes que eventualmente puedan presentar defecto de fabricación en el plazo de 03 (tres) meses, contados a partir de la entrega del producto al consumidor, mediante factura de compra. Si se produce algún cambio en la estructura del producto o se produce un defecto por negligencia del montador/consumidor en relación con las instrucciones de montaje y manipulación, no se prestará asistencia técnica gratuita.

NOTICE

To clean your furniture, use a dry or wet cloth, and do not use chemicals that may damage your product.

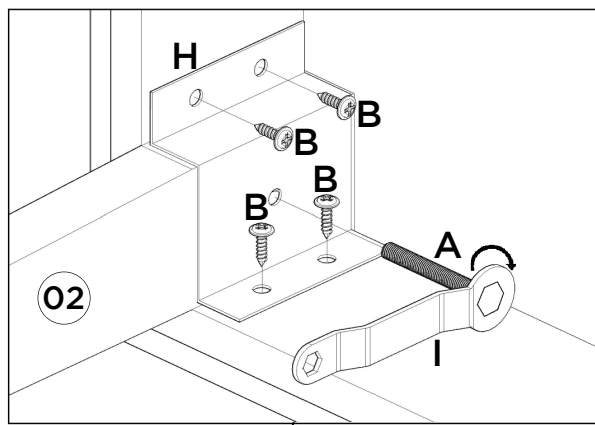
ASSEMBLY SYSTEM

The products' assembly system works according to the increasing order of the indicated numbers. For example: 01, 02, 03, 04 ... to the end of the assembly.

TECHNICAL ASSISTANCE

To request Technical Assistance, the consumer must contact the retailer from whom you purchased this product and request technical assistance for the damaged parts. The warranty covers all parts, parts and components that may eventually present a manufacturing defect within a period of 03 (three) months, counting from the delivery of the product to the consumer, by means of a purchase invoice. If there is any change in the structure of the product or defect occurs due to negligence of the assembler/consumer in relation to the assembly and handling instruction, free technical assistance will not be provided.

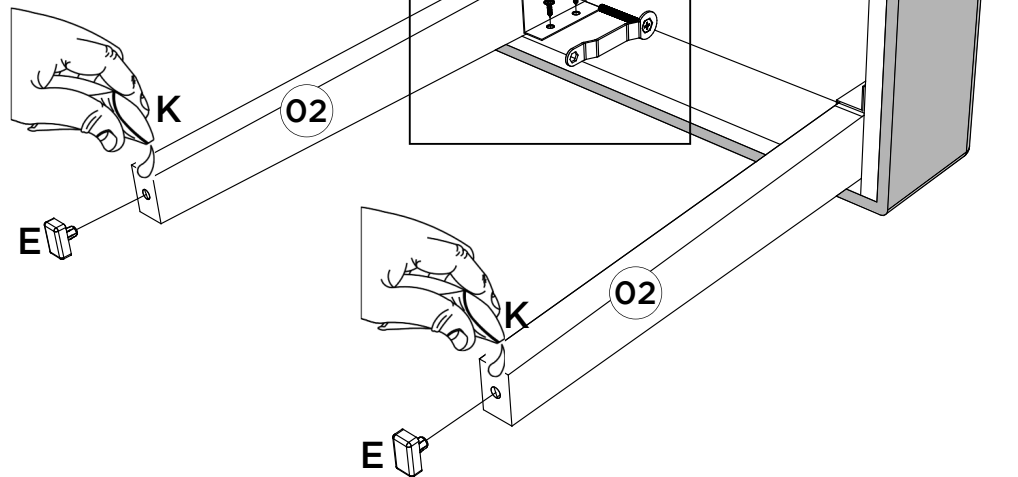
1



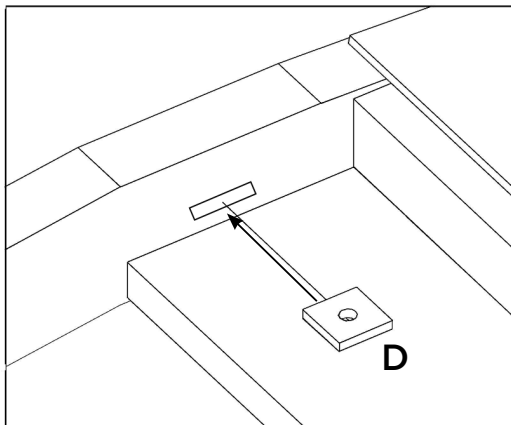
Depois da Chapa (H) deve ser colocado o parafuso (A).

Después de la placa (H) se debe colocar el tornillo (A).

After the plate (H) the screw (A) must be placed.



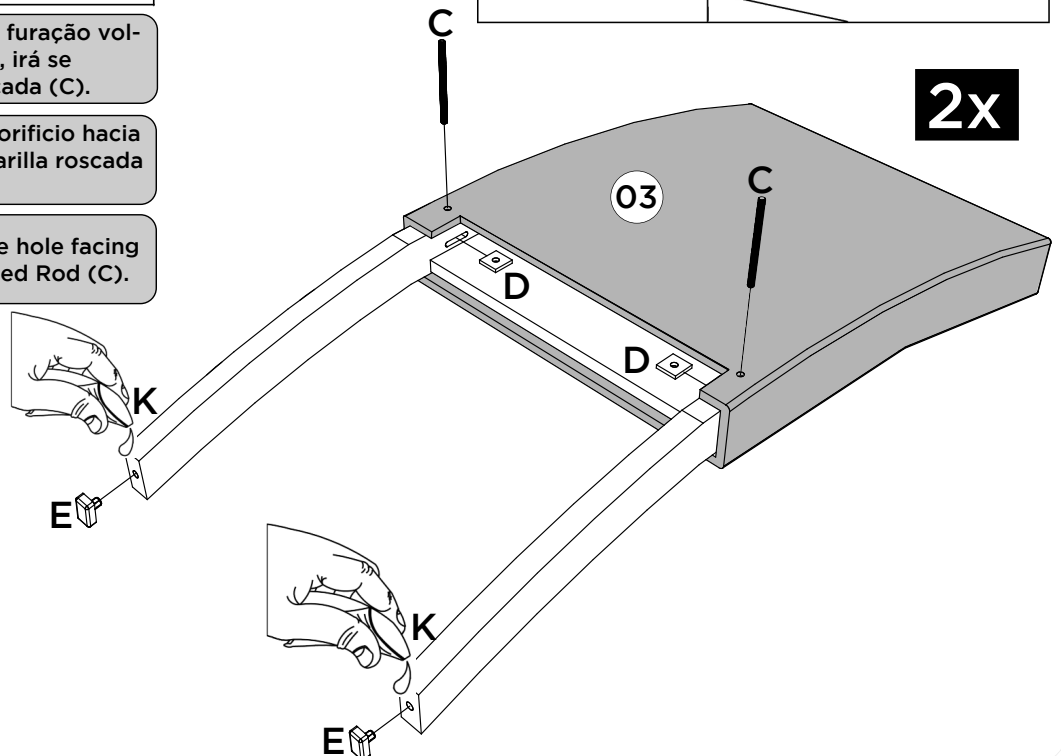
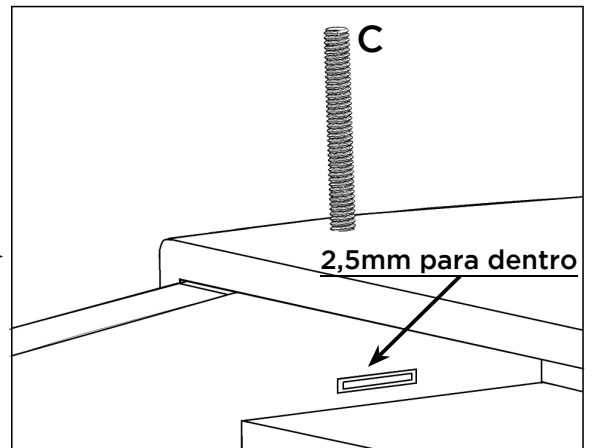
2



Deixar a Porca Metal (D) com a furação voltada para cima, pois esta, irá se encaixar com a Haste Roscada (C).

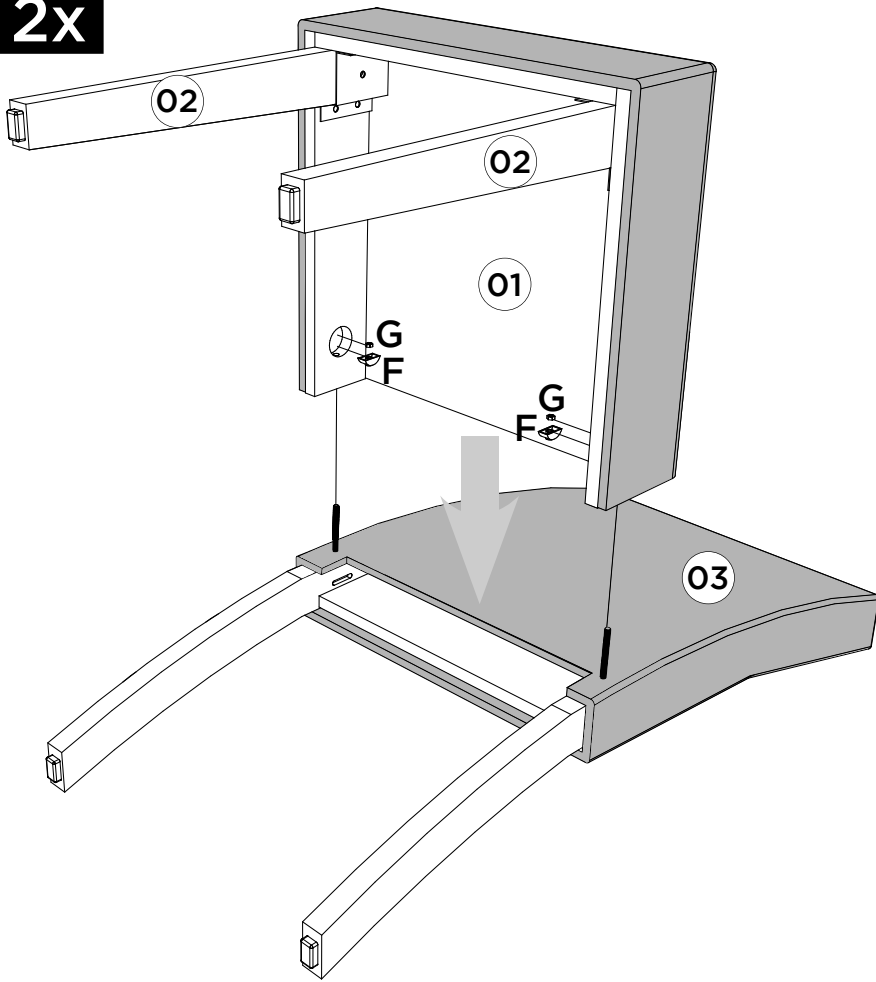
Deje la tuerca metal (D) con el orificio hacia arriba, ya que encajará con la varilla roscada (C).

Leave the Metal Nut (D) with the hole facing up as it will fit with the Threaded Rod (C).

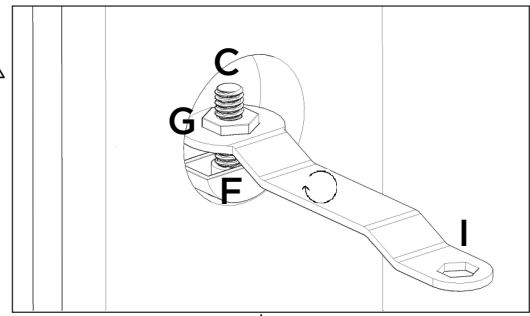


3

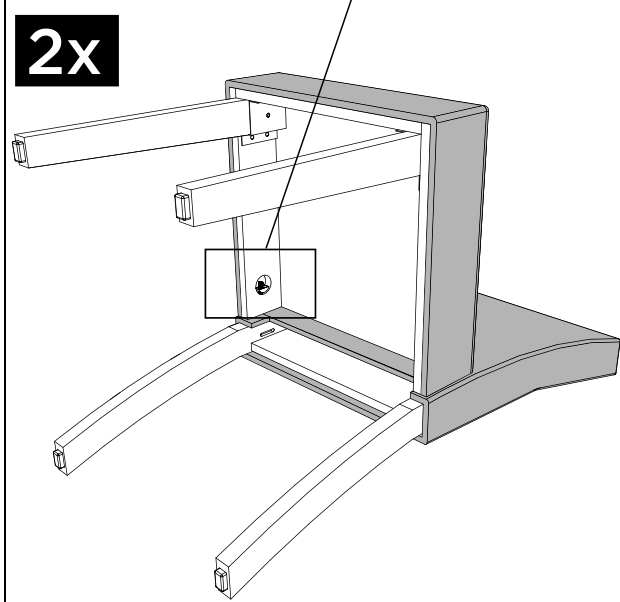
2x



4

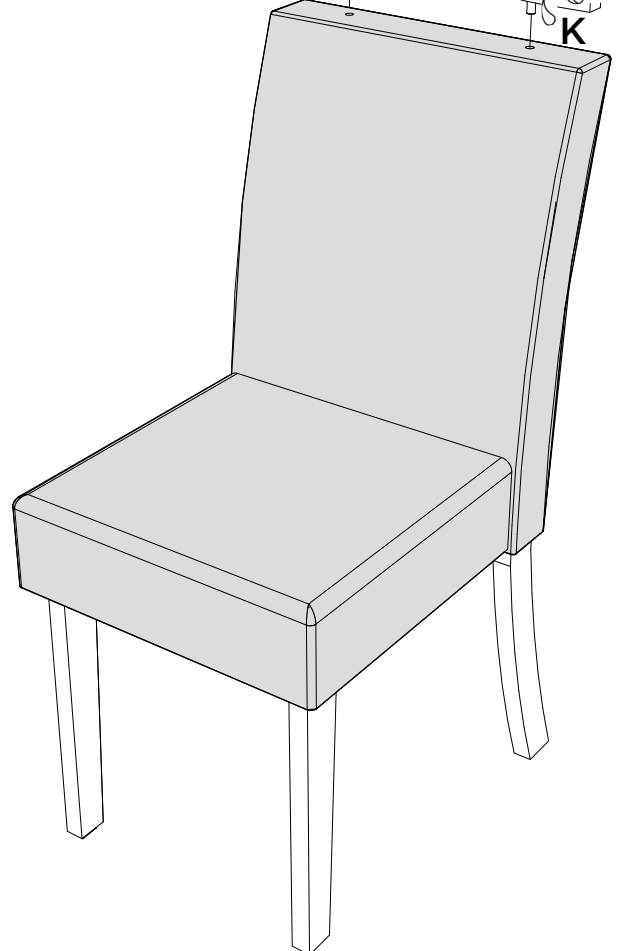
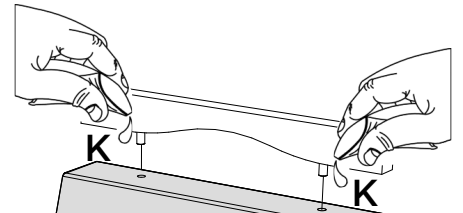
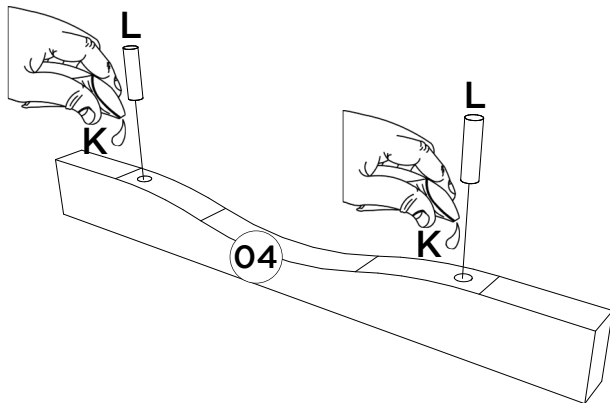


2x



5

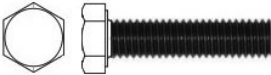

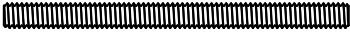
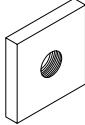
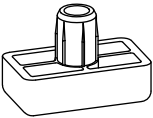

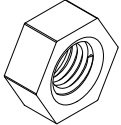
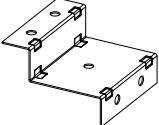
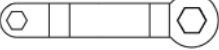
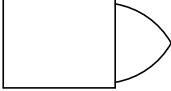
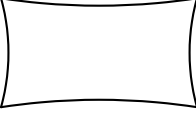

2x



Item	Caixa Caja Box	Qtd Ctd Qty	Descrição Descripción Description	Medidas (mm) Dimensions (mm) Size (measurements) (mm)
01	1/1	02	Assento Estofado Asiento tapizado Upholstered seat	420x405x130
02	1/1	04	Pé Frontal Pie delantero Front foot	450x55x25
03	1/1	02	Encosto Estofado Respaldo tapizado Upholstered backrest	1005x430x165
04	1/1	02	Moldura Superior Marco superior Top Frame	420x45x25

O volume contém peças para montagem de 2 Cadeiras.
 El volumen contiene piezas para montar 2 sillas.
 The volume contains parts for mounting 2 Chairs.

Ferragens | Herrajes | Hardware

<p>A  04x</p> <p>Parafuso 38mm com Rosca 1/4 Tornillo de 38 mm con rosca de 1/4 38mm Screw w / 1/4 Thread</p>	<p>B  16x</p> <p>Parafuso 3,5x14mm FLA. Tornillo 3,5x14mm FLA. Screw 3,5x14mm FLA.</p>	<p>C  04x</p> <p>Haste Roscada Varilla roscada Threaded rod</p>	<p>D  04x</p> <p>Porca Metal 23x23x3,2mm Rosca 1/4 Tuerca de metal 23x23x3,2mm 1/4 Rosca Porca Metal 23x23x3.2mm 1/4 thread</p>
<p>E  08x</p> <p>Sapata Deslizante 15x26x8mm Zapato deslizante 15x26x8mm Sliding Shoe 15x26x8mm</p>	<p>F  04x</p> <p>Arruela Meia Lua Media luna cerda Half moon nut</p>	<p>G  04x</p> <p>Porca Sextavada com Rosca 1/4 1/4 tuerca hexagonal roscada 1/4 Threaded Hex Nut</p>	<p>H  04x</p> <p>Chapa metal (ZC) 74x44mm La chapa metálica (CB) 74x44mm Sheet Metal (ZC) 74x44mm</p>
<p>I  01x</p> <p>Chave Sextavada Llave hexagonal Hex Wrench</p>	<p>J  01x</p> <p>Giz de correção Tiza de corrección Chalk of correction</p>	<p>K  01x</p> <p>Sachê de cola Bolsa de pegamento Glue bag</p>	<p>L  04x</p> <p>Cavilha Madeira 10x35mm Taco de madeira de 10x35 mm 10x35mm wooden dowel</p>

Agora que você já comprou o seu móvel, ele merece ser montado do jeito certo.

Erros de montagem causam mais de **60%** dos danos em móveis.

Por que contratar?

Tranquilidade do **início ao fim** da montagem



PROFISSIONAIS QUALIFICADOS

Especialistas certificados na **MadeiraMadeira Serviços**.



FERRAMENTAS PROFISSIONAIS

que **protegem** seus móveis.



AGENDAMENTO EM 24 HORAS

escolha a data e o turno **ideais para** você.



GARANTIA DE 3 MESES

de cobertura **completa**.

Mais de 1 MILHÃO DE MONTAGENS
★ com avaliação **4.7** ★

Mariana S., São Paulo

"Chegaram no horário e montaram tudo rapidamente. Serviço incrível!"



Carlos R., Belo Horizonte

"Tentei montar sozinho e foi um desastre. Com a **MadeiraMadeira Serviços** ficou perfeito."



Ana P., Rio de Janeiro

"Agendamento ágil e **montagem pontual e perfeita**. Recomendo demais!"



Agende agora pelo QR Code

Madeira**Madeira** Serviços · Atendimento em todo o Brasil



Escaneie o QRCode