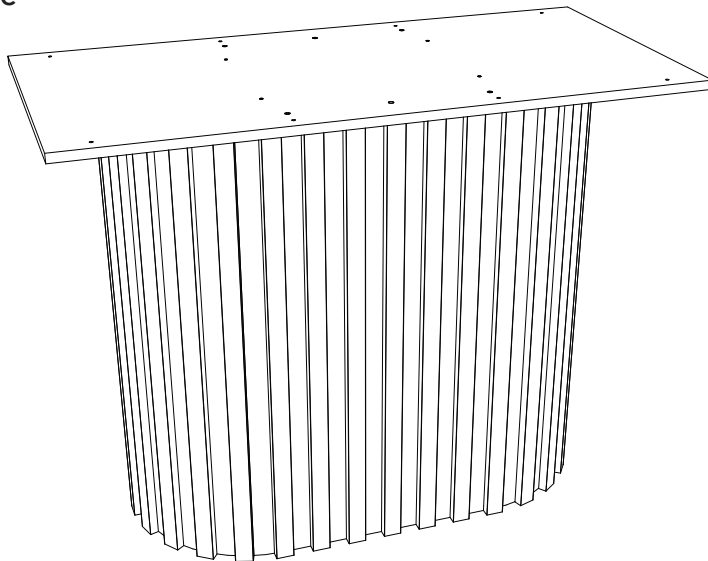
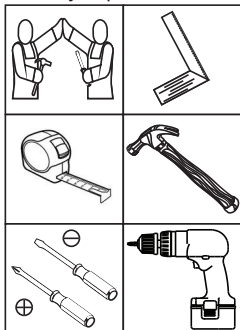


HENNInd. e Com. de Móveis Henn
Mondai - SC - Brasil

☎ +55 49 3674.3500

📱 @moveishenn
www.henn.com.br**INSTRUÇÕES DE
MONTAGEM**INSTRUCCIONES DE MONTAJE
ASSEMBLY INSTRUCTIONS**BASE SOLANA | BASE SOLANA | SOLANA BASE****S424-128 Nature****Requisitos para montagem
Requisitos para la montaje
Assembly Requirements**

Imagens meramente ilustrativas,
não acompanha o produto.
Imágenes ilustrativas, no incluidas
con el producto.
Illustrative images, not included
with the product.

AVISO

Para limpeza de seu móvel, use uma flanela seca ou umedecida, e não utilize produtos químicos que possam danificar seu produto.

SISTEMA DE MONTAGEM

O sistema de montagem dos produtos, funciona de acordo com a ordem crescente dos números indicados no desenho. Ex: 01, 02, 03, 04... até a conclusão da montagem.

ASSISTÊNCIA TÉCNICA

Para solicitação de Assistência Técnica você consumidor deverá entrar em contato com o Lojista o qual você realizou a compra deste produto e solicitar a assistência técnica das peças avariadas. A garantia abrange todas as peças, partes e componentes que eventualmente venham apresentar defeito de fabricação no prazo de 03 (três) meses, contando a partir da entrega do produto ao consumidor, mediante nota fiscal de compra. Se houver qualquer alteração na estrutura do produto ou ocorrer defeito por negligência do montador/consumidor em relação a instrução de montagem e manuseio, não será fornecido assistência técnica gratuita.

ADVERTENCIA

Para limpieza de su móvil, use una flanela seca o húmeda, y no utilice productos químicos que puedan dañar su producto.

SISTEMA DE MONTAJE

El sistema de montaje de los productos funciona de acuerdo con el orden creciente de los números indicados en el dibujo. Ej.: 01, 02, 03, 04... hasta la conclusión del montaje.

ASISTENCIA TÉCNICA

Para solicitar Asistencia Técnica, el consumidor debe comunicarse con el Comercio que usted realizó la compra de este producto y solicita asistencia técnica para las partes dañadas. La garantía cubre todas las partes, piezas y componentes que eventualmente puedan presentar defecto de fabricación en el plazo de 03 (tres) meses, contados a partir de la entrega del producto al consumidor, mediante factura de compra. Si se produce algún cambio en la estructura del producto o se produce un defecto por negligencia del montador/consumidor en relación con las instrucciones de montaje y manipulación, no se prestará asistencia técnica gratuita.

NOTICE

To clean your furniture, use a dry or wet cloth, and do not use chemicals that may damage your product.

ASSEMBLY SYSTEM

The products' assembly system works according to the increasing order of the indicated numbers. For example: 01, 02, 03, 04 ... to the end of the assembly.

TECHNICAL ASSISTANCE

To request Technical Assistance, the consumer must contact the retailer from whom you purchased this product and request technical assistance for the damaged parts. The warranty covers all parts, parts and components that may eventually present a manufacturing defect within a period of 03 (three) months, counting from the delivery of the product to the consumer, by means of a purchase invoice. If there is any change in the structure of the product or defect occurs due to negligence of the assembler/consumer in relation to the assembly and handling instruction, free technical assistance will not be provided.

ACESSÓRIOS | ACCESORIOS | ACCESSORIES

A



x24

B



x8

C



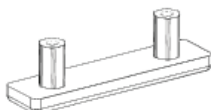
x48

D



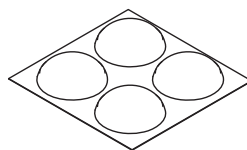
x10

E



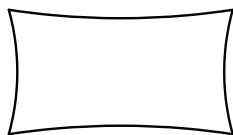
x6

F



x8

G



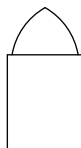
x1

H



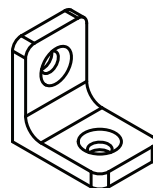
x30

I



x1

J

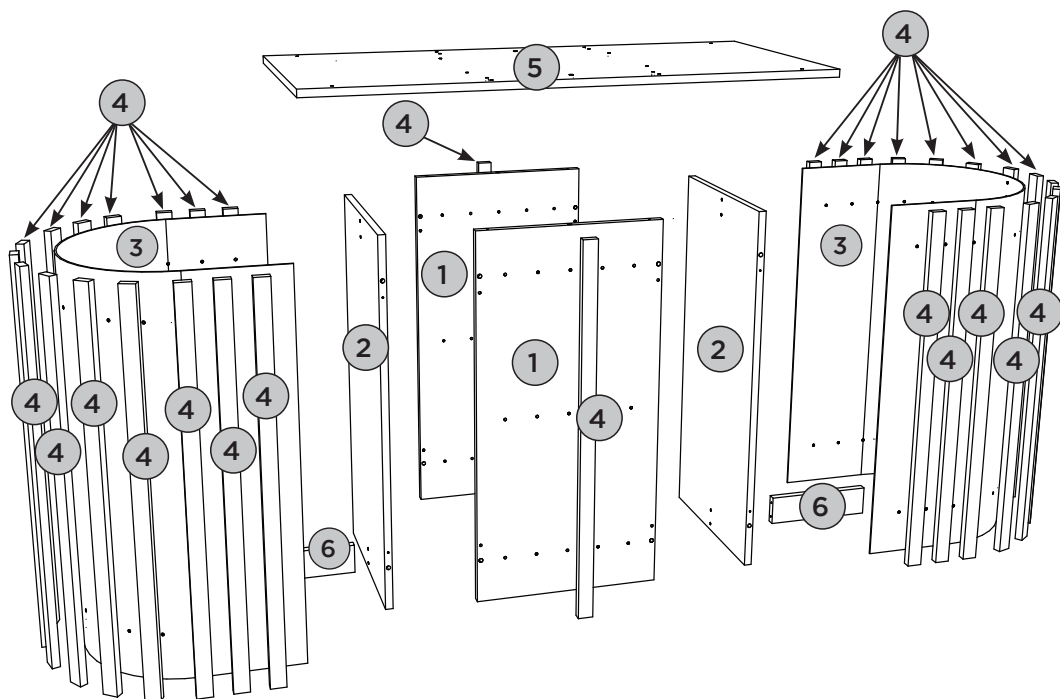


x2

Parafusos em escala
Tornillos escalados
Scaled screws

1:1

LISTA DE PEÇAS | LISTA DE PIEZAS | LIST OF PIECES



Item	Caixa Caja Box	Qty Ctd Qty	Descrição Descripción Description	Dimensões (mm) Dimensiones (mm)		
				Comprimento Largo Length	Largura Ancho Width	Espessura Grosor Thickness
1	1/1	02	LATERAL COM APLIQUE LATERAL CON APLIQUE SIDE WITH APPLIQUE	751	370	15
2	1/1	02	LATERAL LADO SIDE	751	370	15
3	1/1	02	PAINEL PANEL PANEL	1028	751	3
4	1/1	32	APLIQUE APLICARSE APPLY	751	30	15
5	1/1	01	TAMPO ESTRUTURAL PARTE SUPERIOR ESTRUTURAL STRUCTURAL TOP	1028	500	15
6	1/1	02	TRAVESSA ESTRUTURAL TRAVESAÑO ESTRUTURAL CROSSBAR STRUCTURAL	220	60	15




PASSO 1

ITM/S424-

PEÇAS REQUERIDAS

1	LATERAL COM APLIQUE	x2
2	LATERAL	x2

ACESSÓRIOS REQUERIDOS

D		10
E		06
G		01

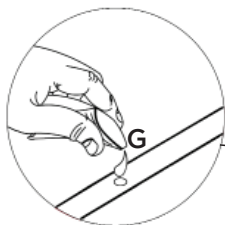
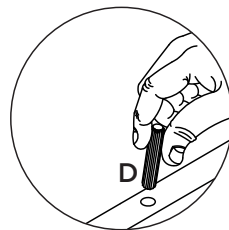
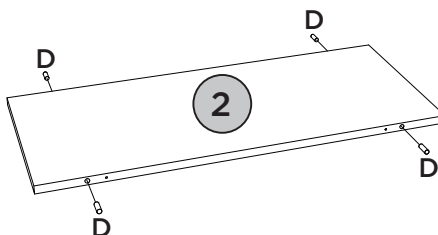
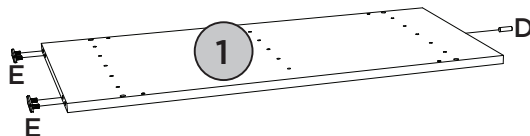
FERRAMENTAS NECESSÁRIAS



Colocar cola na fixação da sapata.

Ponga pegamento en la fijación del zapato.

Put glue on the shoe fixing.




PASSO 2

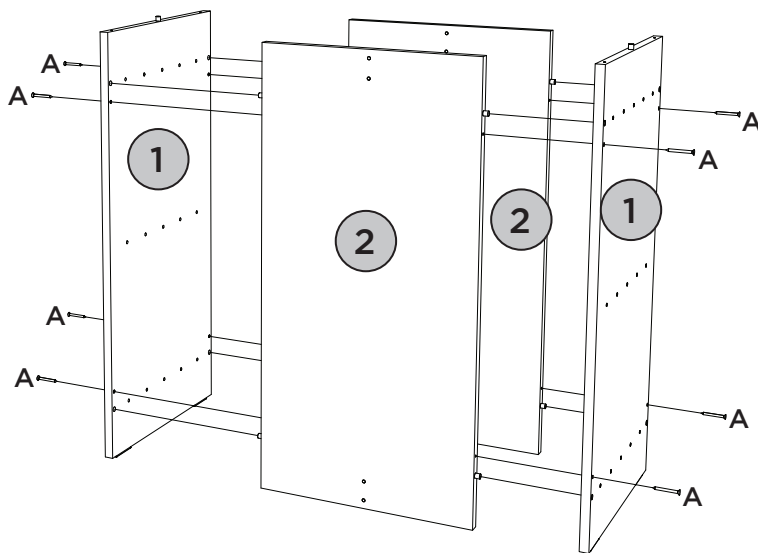
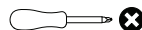
PEÇAS REQUERIDAS

1	LATERAL COM APLIQUE	x2
2	LATERAL	x2

ACESSÓRIOS REQUERIDOS

A		08
---	---	----

FERRAMENTAS NECESSÁRIAS



PASSO 3

ITM/S424-

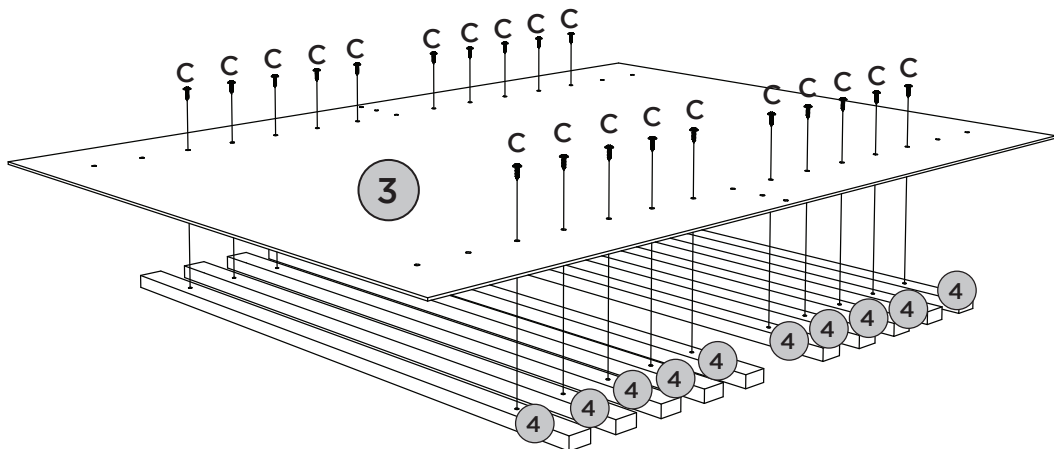
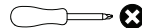
PEÇAS REQUERIDAS

3	PAINEL	x2
4	APLIQUE	x20

ACESSÓRIOS REQUERIDOS

C		40
---	--	----

FERRAMENTAS NECESSÁRIAS




PASSO 4

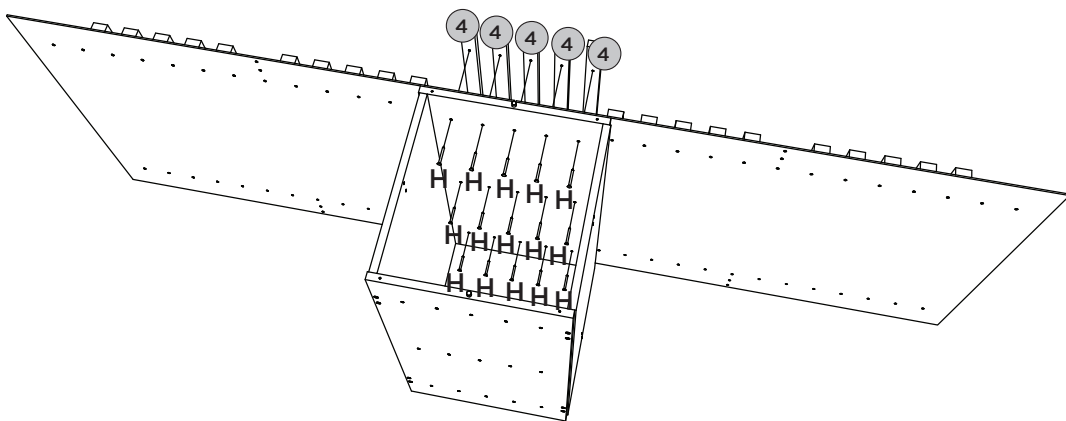
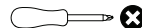
PEÇAS REQUERIDAS

4	APLIQUE	x5
---	---------	----

ACESSÓRIOS REQUERIDOS

H		15
---	---	----

FERRAMENTAS NECESSÁRIAS



PASSO 5

ITM/S424-

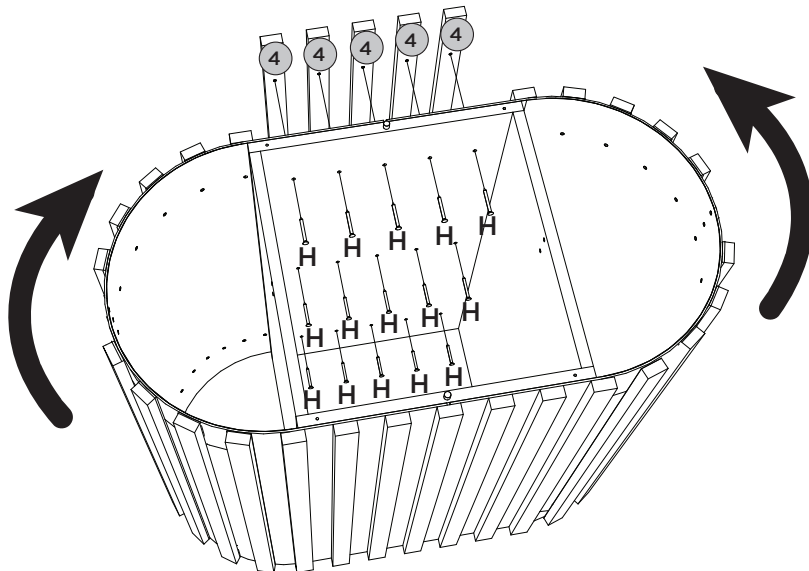
PEÇAS REQUERIDAS

ACESSÓRIOS REQUERIDOS

FERRAMENTAS NECESSÁRIAS

4	APLIQUE	x5
---	---------	----

H		15
---	---	----






PASSO 6

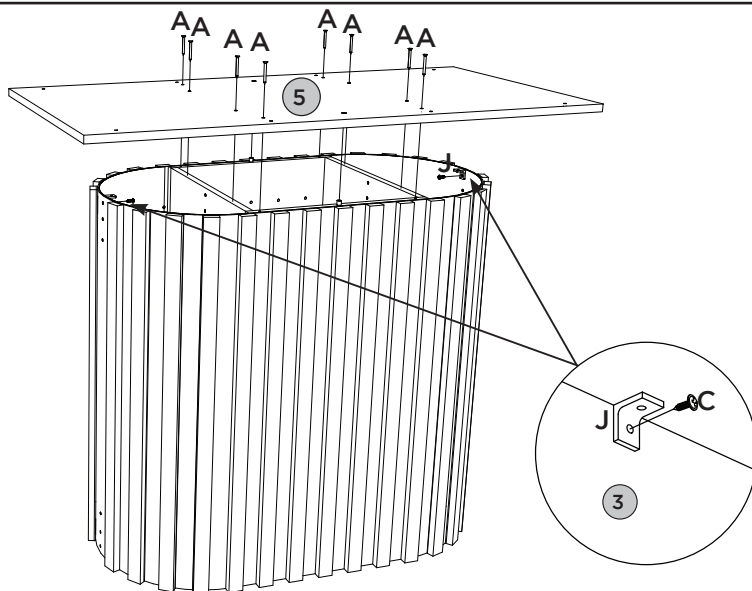
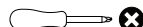
PEÇAS REQUERIDAS

ACESSÓRIOS REQUERIDOS

FERRAMENTAS NECESSÁRIAS

5	TAMPO ESTRUTURAL	x1
---	------------------	----

A		08
C		02
J		02





PASSO 7

ITM/S424-

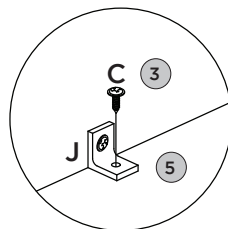
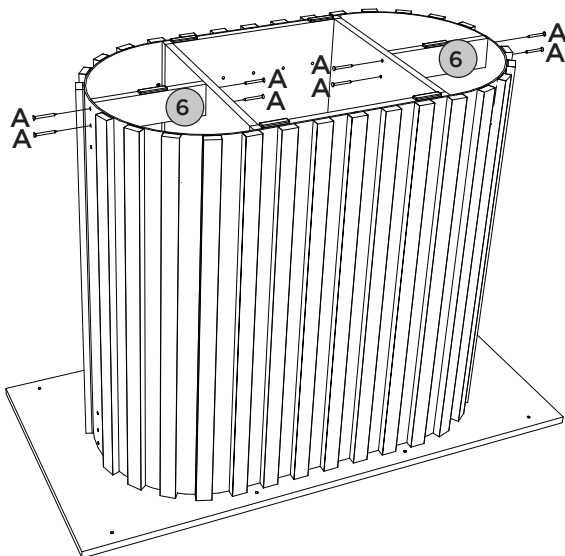
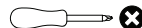
PEÇAS REQUERIDAS

6	TRAVESSA ESTRUTURAL	x2
---	---------------------	----

ACESSÓRIOS REQUERIDOS

A		08
C		02

FERRAMENTAS NECESSÁRIAS



PASSO 8

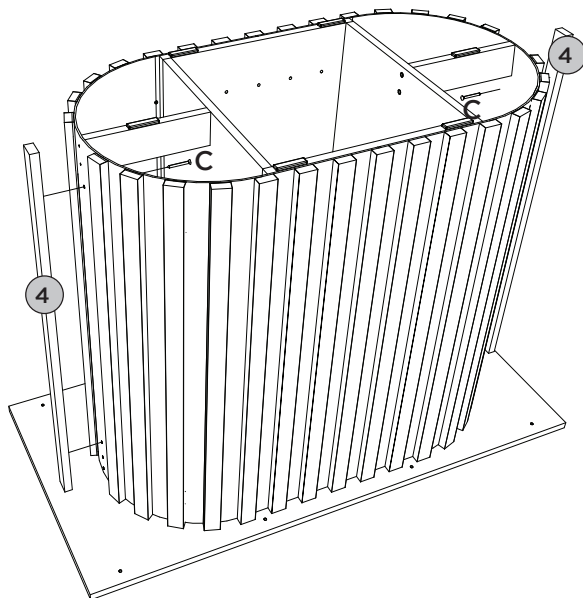
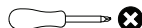
PEÇAS REQUERIDAS

4	APLIQUE	x2
---	---------	----

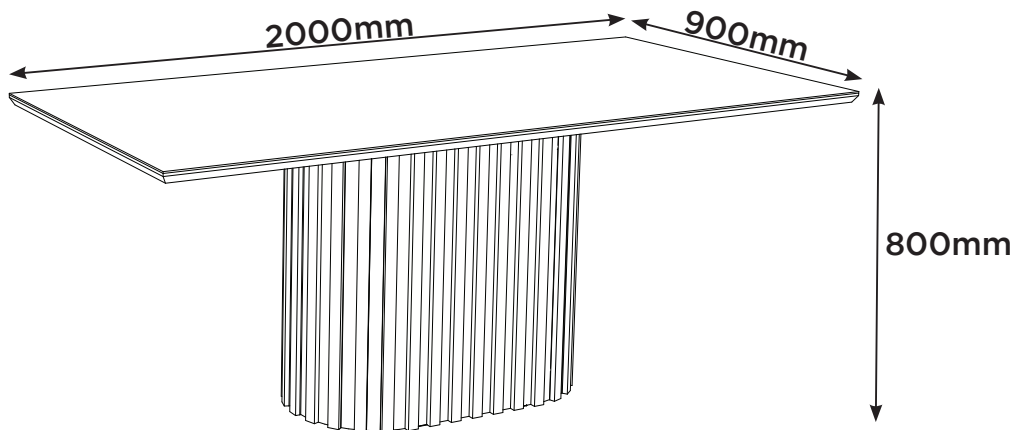
ACESSÓRIOS REQUERIDOS

C		04
---	---	----

FERRAMENTAS NECESSÁRIAS



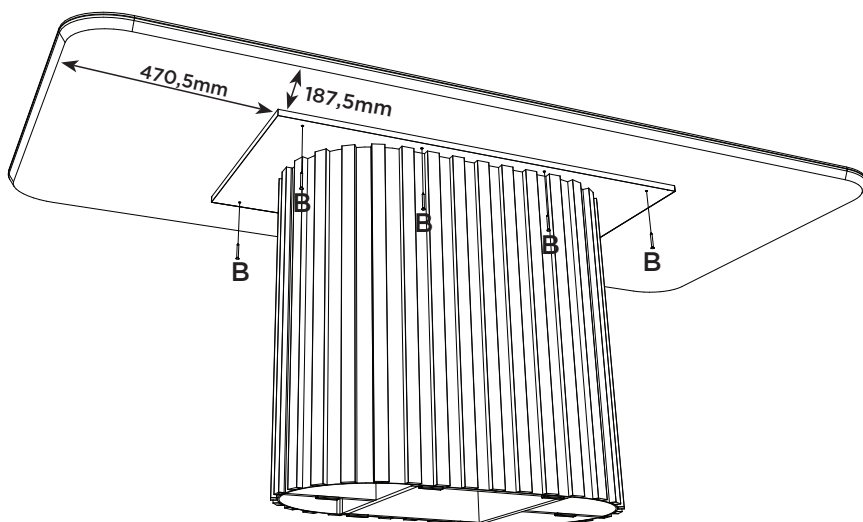
Produto Concluído (S424 + S906)
 Producto Terminado (S424 + S906)
 Finished Product (S424 + S906)

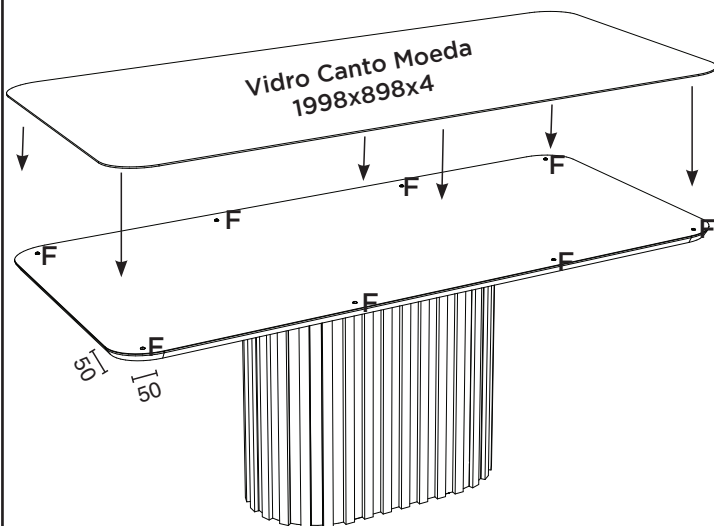


Opção de Montagem com o Tampo 2000x900
 canto moeda com Vidro (S907-139)

Opción de montaje con parte superior 2000x900
 Esquina de monedas con vidrio (S907-139)

Mounting Option with Top 2000x900
 Coin corner with Glass (S907-139)



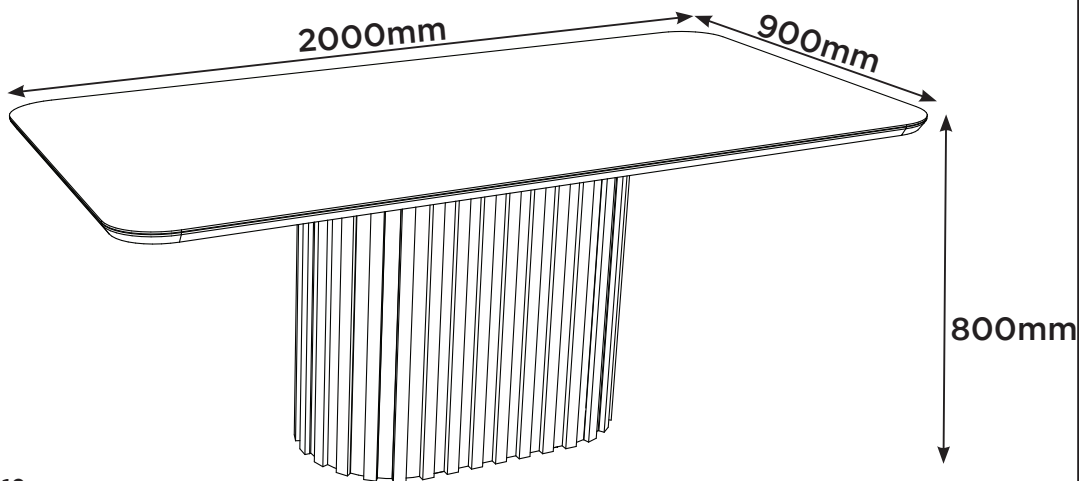


A pintura do Vidro deve ficar virada para baixo, depois ajustá-lo sobre os batentes de silicone (F)

La pintura de vidrio debe mirar hacia abajo, luego ajustarla sobre los toques de silicona (F)

The glass paint should be facing downwards, then adjust it over the silicone stops (F)

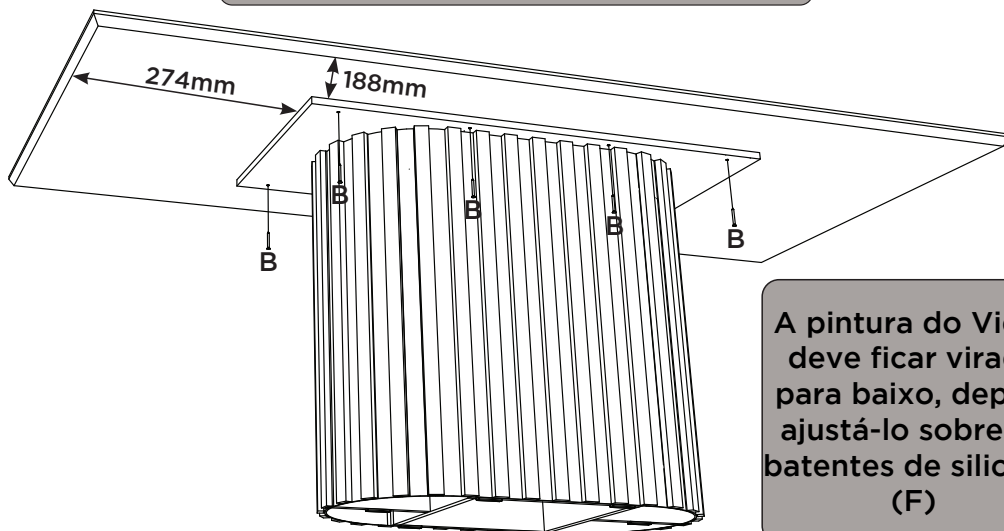
Produto Concluído (S424 + S907)
Producto Terminado (S424 + S907)
Finished Product (S424 + S907)



**Opção de Montagem com o Tampo 1600x900
canto reto com Vidro (S908-139)**

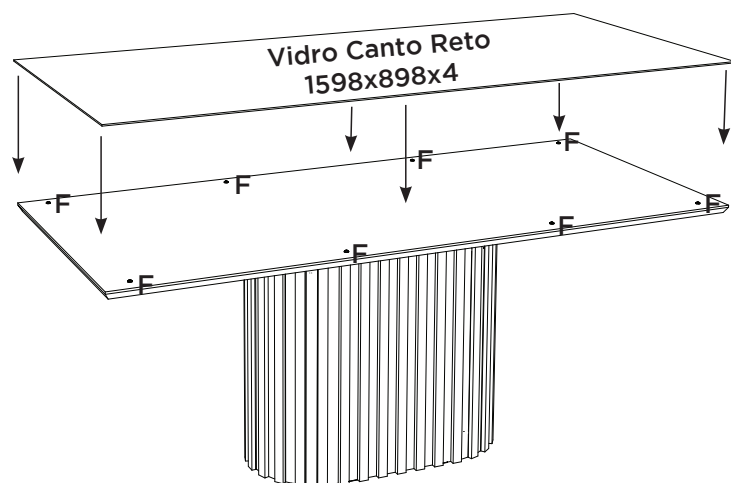
**Opción de montaje con parte superior 1600x900
esquina recta con vidrio (S908-139)**

**Mounting Option with Top 1600x900
straight corner with Glass (S908-139)**



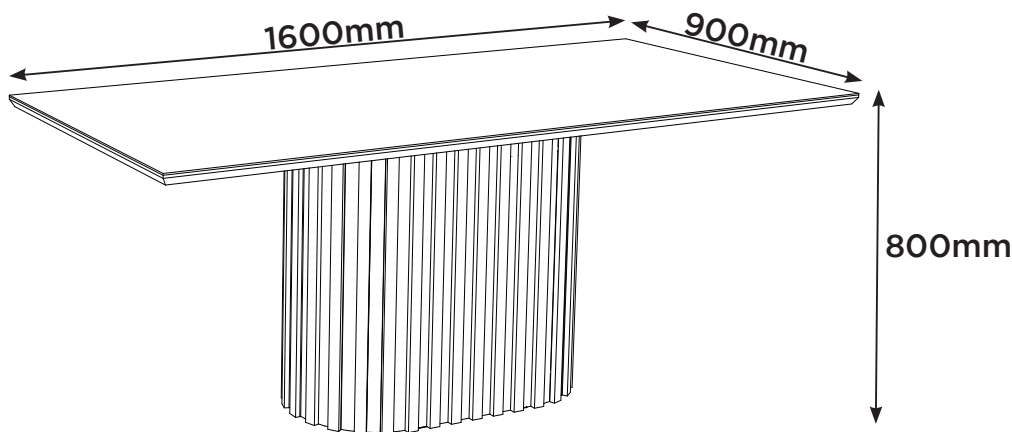
**A pintura do Vidro
deve ficar virada
para baixo, depois
ajustá-lo sobre os
batentes de silicone
(F)**

**La pintura de vidrio
debe mirar ha-
cia abajo, luego
ajustarla sobre los
topes de silicona
(F)**



**The glass paint
should be facing
downwards, then
adjust it over the
silicone stops (F)**

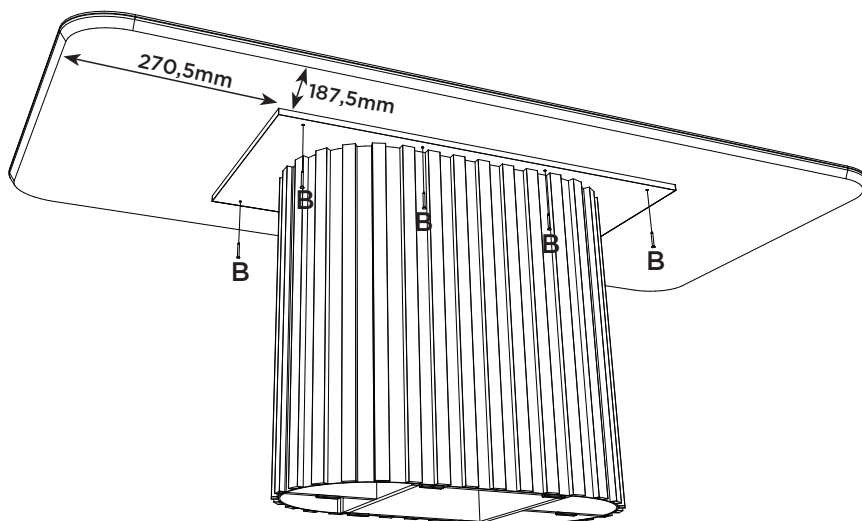
Produto Concluído (S424 + S908)
Producto Terminado (S424 + S908)
Finished Product (S424 + S908)

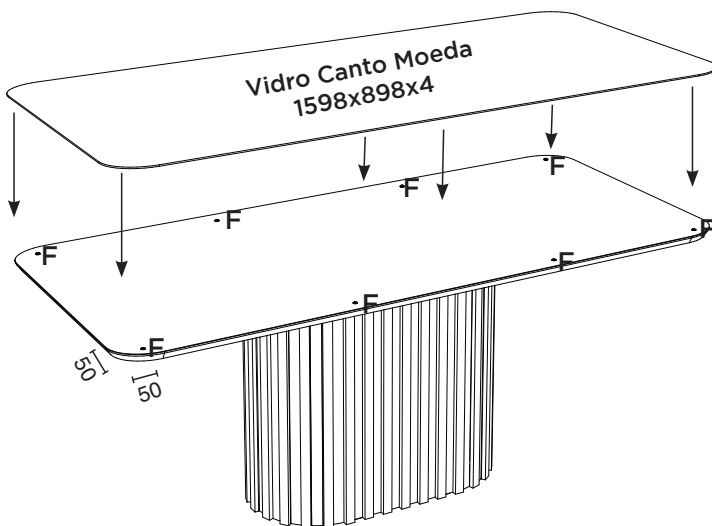


**Opção de Montagem com o Tampo 1600x900
 canto moeda com Vidro (S909-139)**

**Opción de montaje con parte superior 1600x900
 Esquina de monedas con vidrio (S909-139)**

**Mounting Option with Top 1600x900
 Coin corner with Glass (S909-139)**



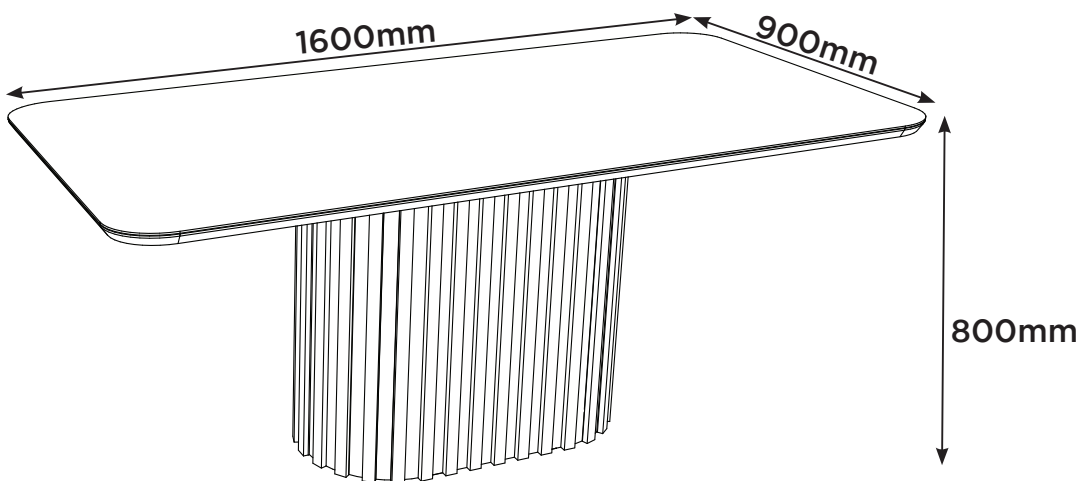


A pintura do Vidro deve ficar virada para baixo, depois ajustá-lo sobre os batentes de silicone (F)

La pintura de vidrio debe mirar hacia abajo, luego ajustarla sobre los topes de silicona (F)

The glass paint should be facing downwards, then adjust it over the silicone stops (F)

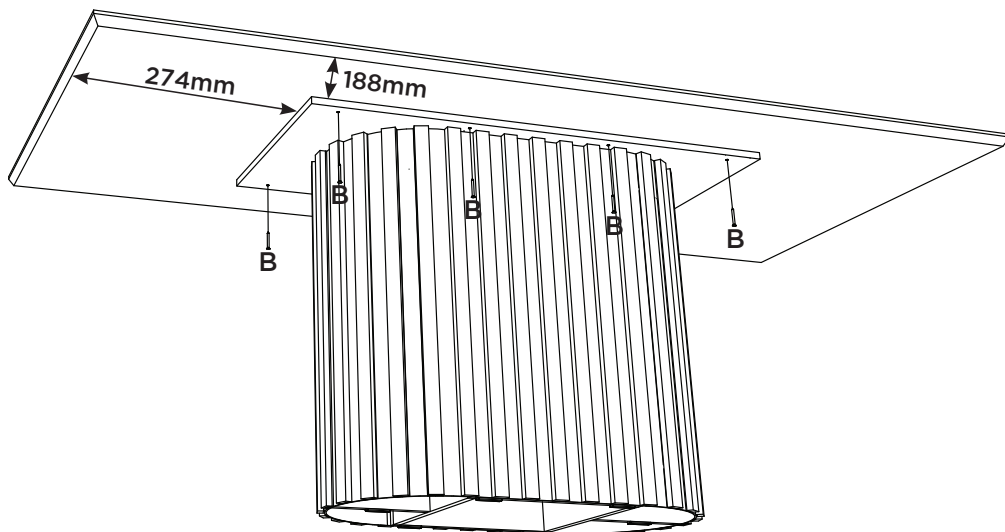
Produto Concluído (S424 + S909)
Producto Terminado (S424 + S909)
Finished Product (S424 + S909)



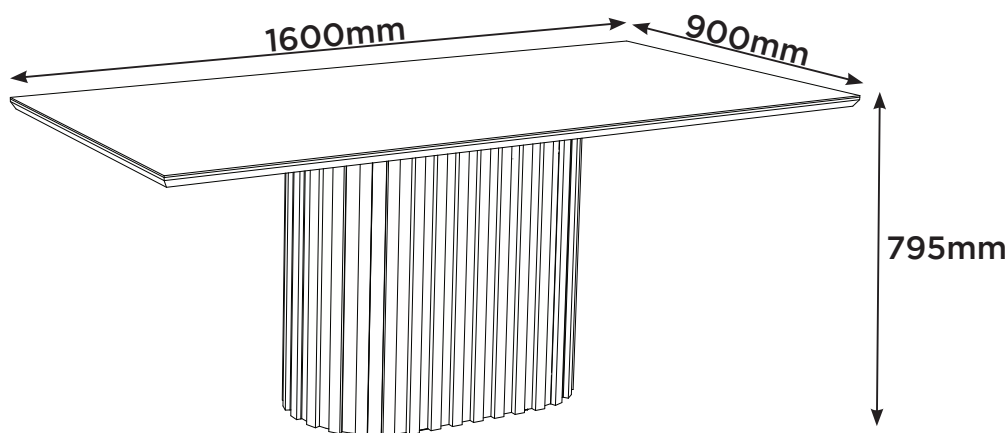
**Opção de Montagem com o Tampo 1600x900
canto reto sem Vidro (S910-139)**

**Opción de montaje con parte superior 1600x900
esquina recta sin vidrio (S910-139)**

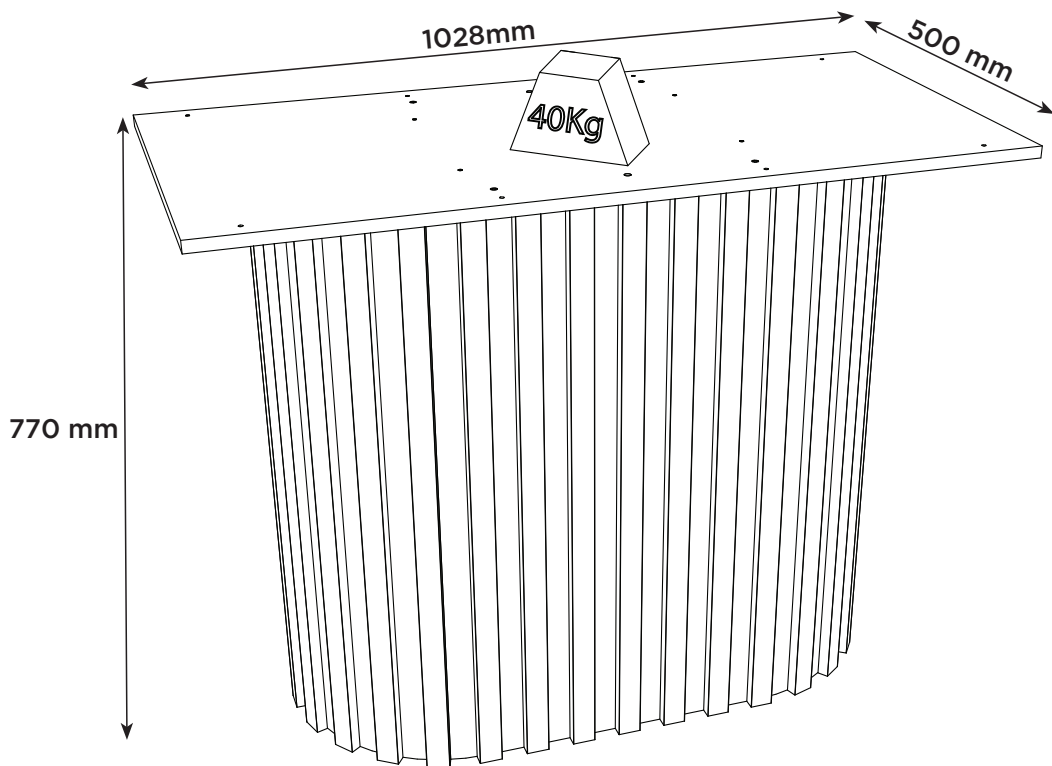
**Mounting Option with Top 1600x900
straight corner without Glass (S910-139)**



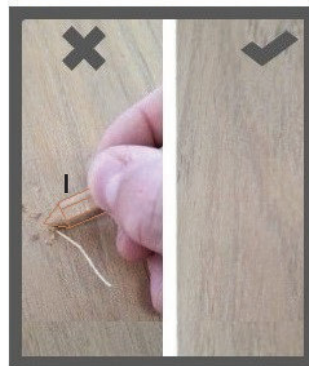
**Produto Concluído (S424 + S910)
Producto Terminado (S424 + S910)
Finished Product (S424 + S910)**



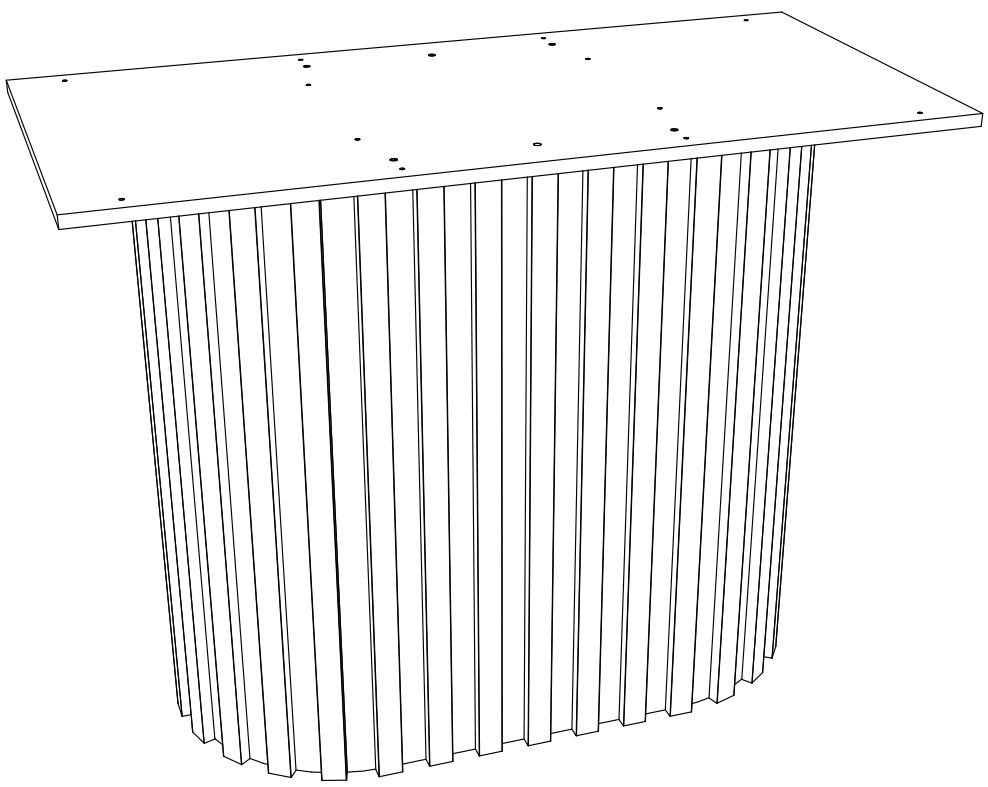
Pesos máximos recomendados com carga distribuída
Peso máximo recomendado con la carga distribuída
Recommended maximum weight with distributed load.



PERFECT CORRECTION
CORRECCIÓN PERFECTA



Produto Concluído
Producto terminado
Finished Product



HENN

Ind. e Com. de Móveis Henn
Mondai - SC - Brasil

+55 49 3674.3500

@moveishenn
www.henn.com.br

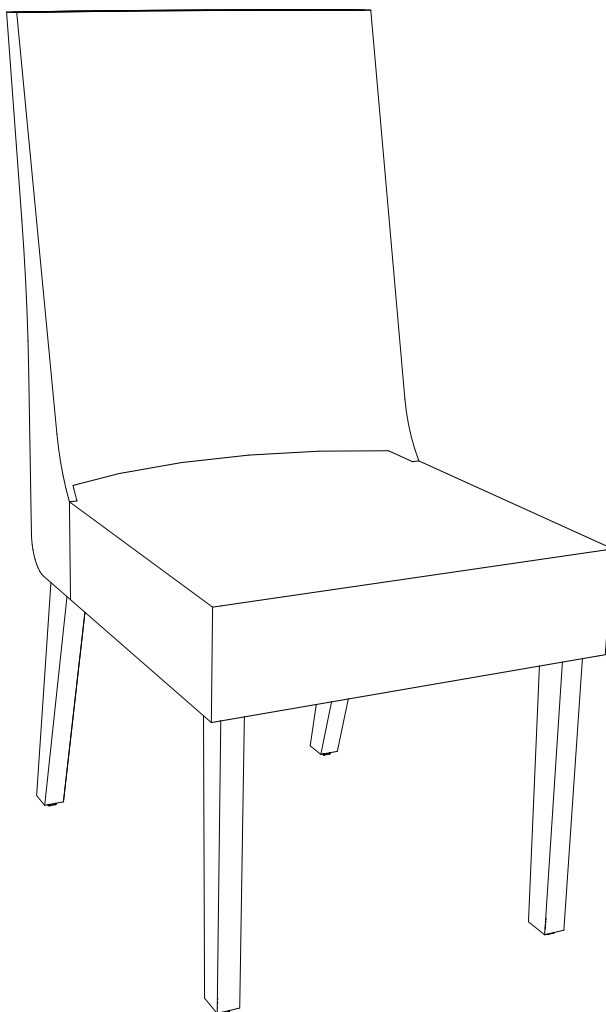
INSTRUÇÕES DE MONTAGEM

INSTRUCCIONES DE MONTAJE
ASSEMBLY INSTRUCTIONS

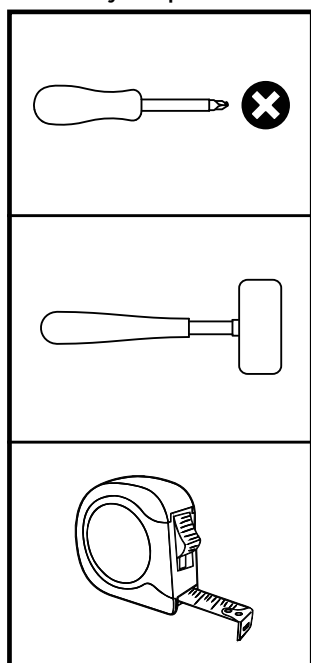
ITM/S33-

CADEIRA ANNE

S33-531 Nature/Courano/Linho



Requisitos para montagem Requisitor para la montaje Assembly Requirements



Imagens meramente ilustrativas,
não acompanha o produto.
Imágenes ilustrativas, no incluidas
con el producto.
Illustrative images, not included
with the product.

AVISO

Para limpeza de seu móvel, use uma flanela seca ou umedecida, e não utilize produtos químicos que possam danificar seu produto.

SISTEMA DE MONTAGEM

O sistema de montagem dos produtos, funciona de acordo com a ordem crescente dos números indicados no desenho. Ex: 01, 02, 03, 04... até a conclusão da montagem.

ASSISTÊNCIA TÉCNICA

Para solicitação de Assistência Técnica você consumidor deverá entrar em contato com o Lojista o qual você realizou a compra deste produto e solicitar a assistência técnica das peças avariadas. A garantia abrange todas as peças, partes e componentes que eventualmente venham apresentar defeito de fabricação no prazo de 03 (três) meses, contando a partir da entrega do produto ao consumidor, mediante nota fiscal de compra. Se houver qualquer alteração na estrutura do produto ou ocorrer defeito por negligência do montador/consumidor em relação a instrução de montagem e manuseio, não será fornecido assistência técnica gratuita.

ADVERTENCIA

Para limpieza de su móvil, use una flanela seca o húmeda, y no utilice productos químicos que puedan dañar su producto.

SISTEMA DE MONTAJE

El sistema de montaje de los productos funciona de acuerdo con el orden creciente de los números indicados en el dibujo. Ej.: 01, 02, 03, 04... hasta la conclusión del montaje.

ASISTENCIA TÉCNICA

Para solicitar Asistencia Técnica, el consumidor debe comunicarse con el Comercio que usted realizó la compra de este producto y solicita asistencia técnica para las partes dañadas. La garantía cubre todas las partes, piezas y componentes que eventualmente puedan presentar defecto de fabricación en el plazo de 03 (tres) meses, contados a partir de la entrega del producto al consumidor, mediante factura de compra. Si se produce algún cambio en la estructura del producto o se produce un defecto por negligencia del montador/consumidor en relación con las instrucciones de montaje y manipulación, no se prestará asistencia técnica gratuita.

NOTICE

To clean your furniture, use a dry or wet cloth, and do not use chemicals that may damage your product.

ASSEMBLY SYSTEM

The products' assembly system works according to the increasing order of the indicated numbers. For example: 01, 02, 03, 04 ... to the end of the assembly.

TECHNICAL ASSISTANCE




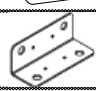


To request Technical Assistance, the consumer must contact the retailer from whom you purchased this product and request technical assistance for the damaged parts. The warranty covers all parts, parts and components that may eventually present a manufacturing defect within a period of 03 (three) months, counting from the delivery of the product to the consumer, by means of a purchase invoice. If there is any change in the structure of the product or defect occurs due to negligence of the assembler/consumer in relation to the assembly and handling instruction, free technical assistance will not be provided.

1 Pré Montagem Preasamblea | Pre-assembly

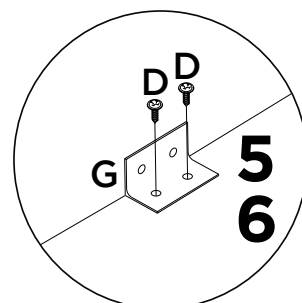
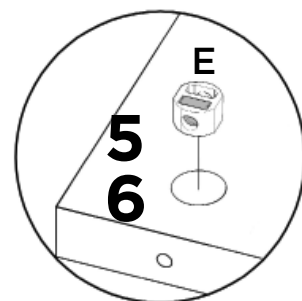
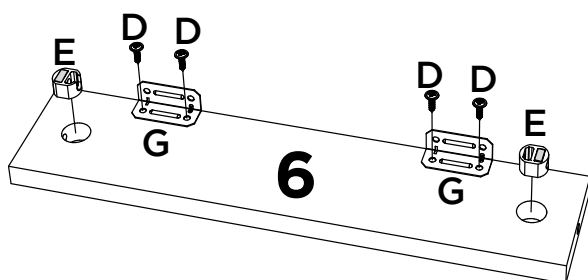
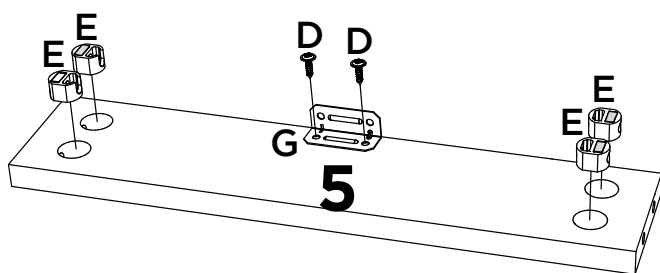
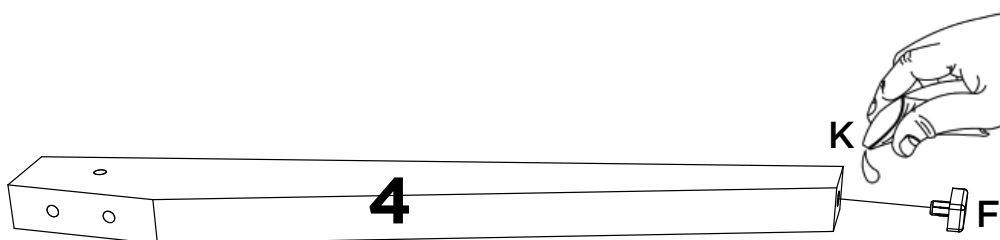
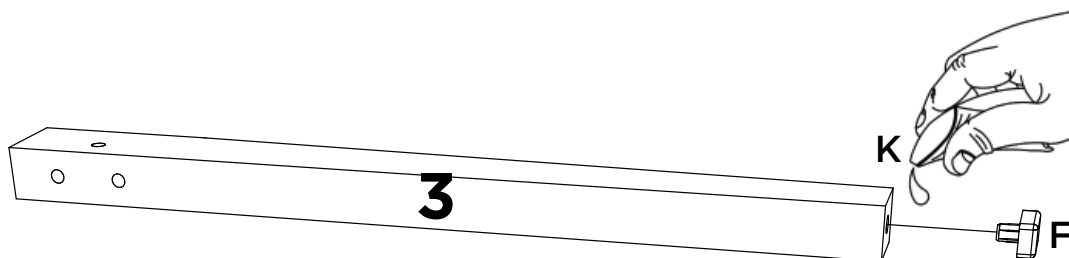
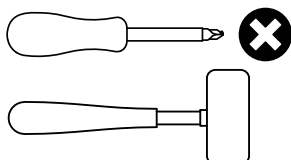
Peças Necessárias | Partes requeridas | Required Parts:

3	Pé Frontal Pie delantero Front foot	04
4	Pé Traseiro Pie trasero Back foot	04
5	Travessa Lateral Plato lateral Side Platter	04
6	Travessa Plato Platter	04

Ferragens | Herrajes | Hardware:

D		x24
E		x24
F		x08
G		x16
I		
K		

Ferramentas | Instrumentos | Tools:





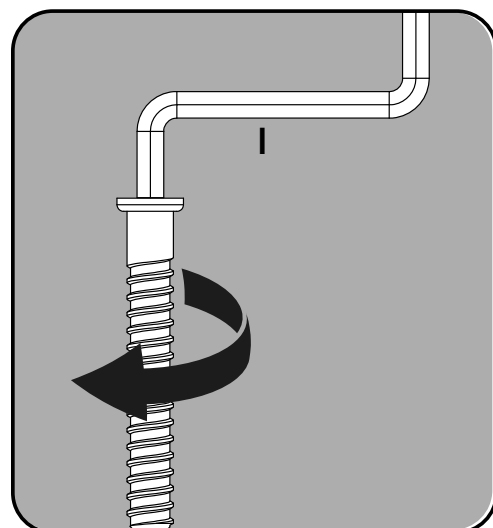
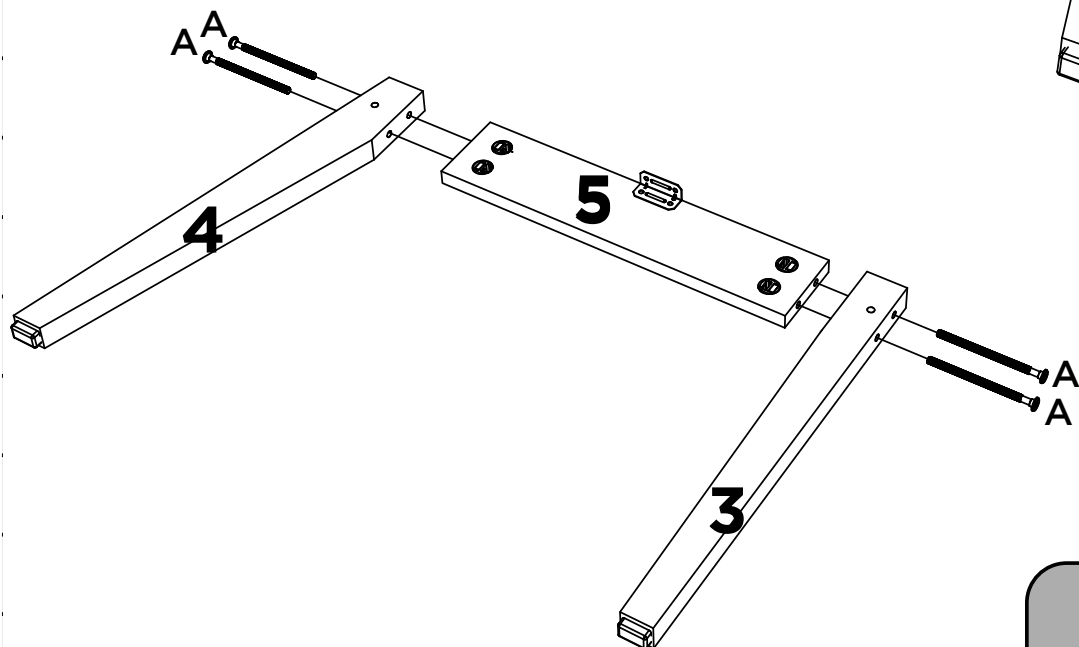
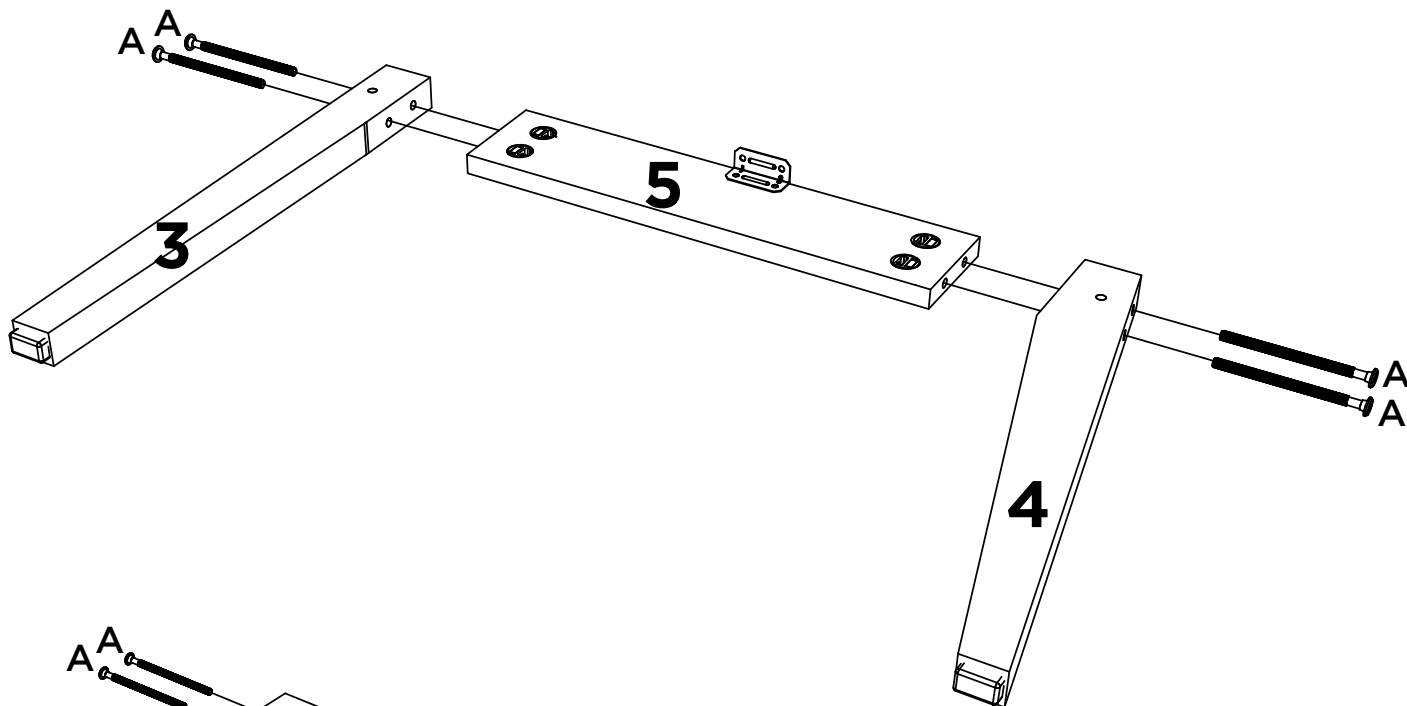
3

Peças Necessárias | Partes requeridas | Required Parts:

3	Pé Frontal Pie delantero Front foot	04
4	Pé Traseiro Pie trasero Back foot	04
5	Travessa Lateral Plato lateral Side Platter	04

Ferragens | Herrajes | Hardware:

A		x16
I		





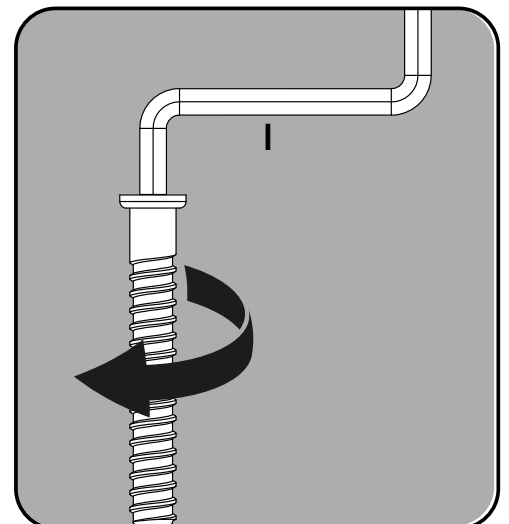
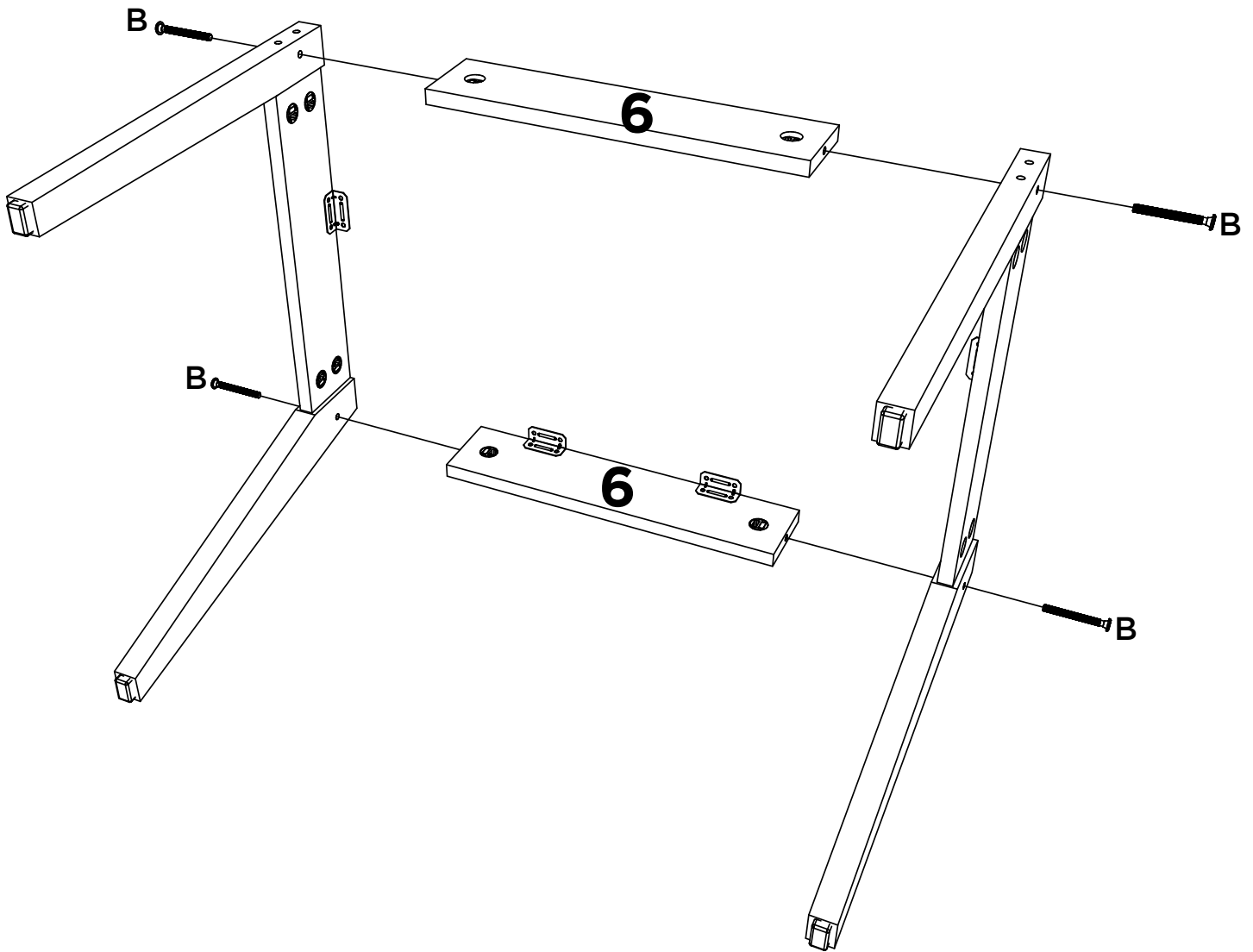
4

Peças Necessárias | Partes requeridas | Required Parts:

6	Travessa Plato Platter	04
---	----------------------------	----

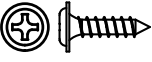

Ferragens | Herrajes | Hardware:

B		x08
I		

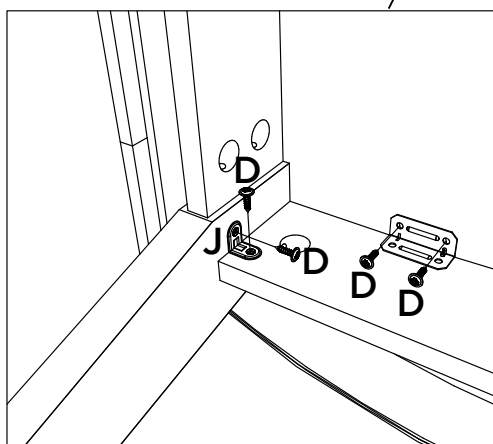
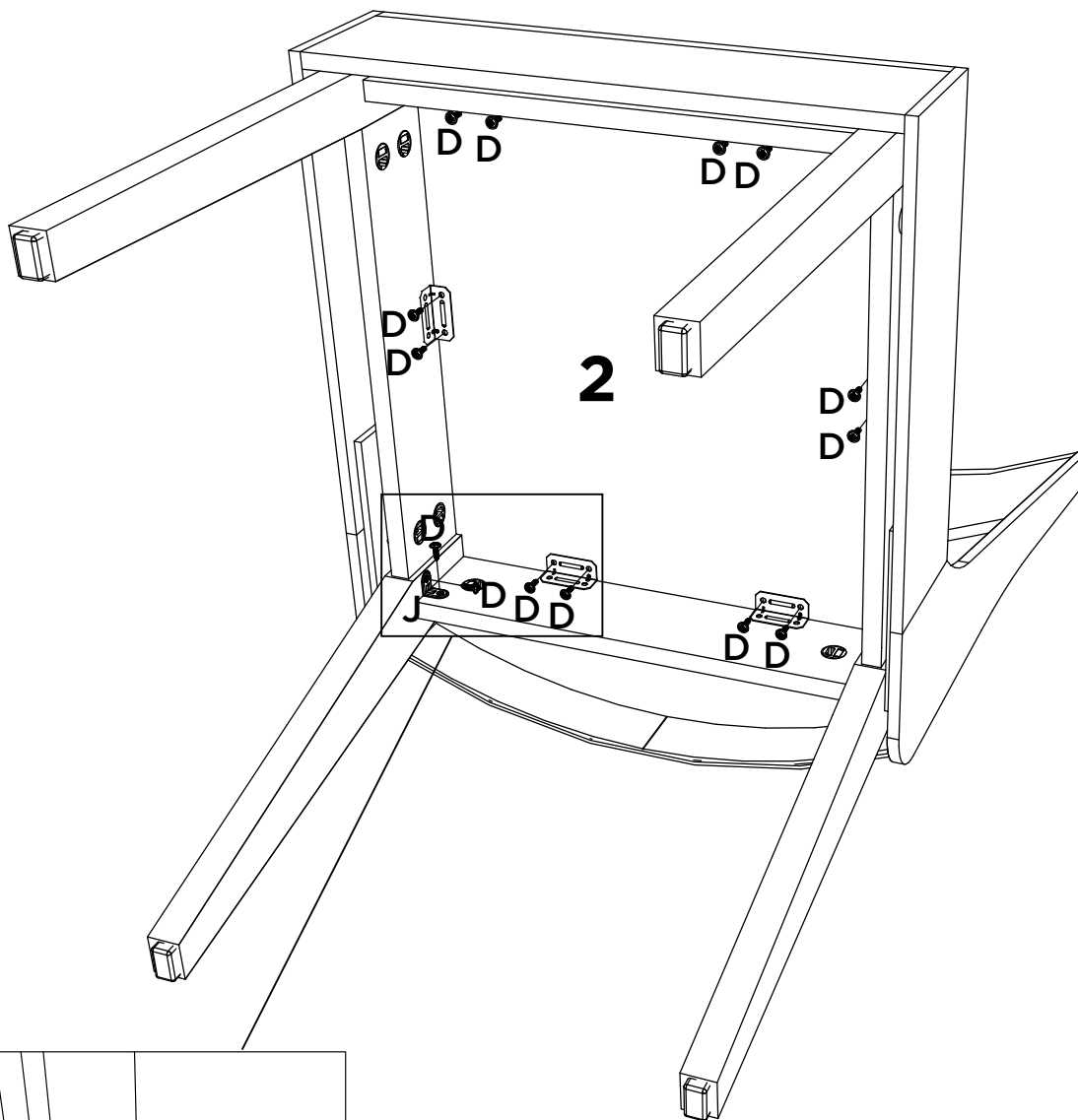
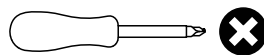


5

Ferragens | Herrajes | Hardware:

D		x40
J		x08

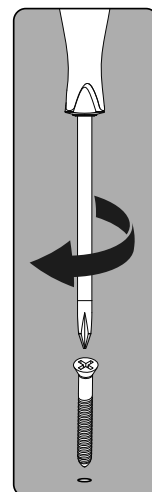
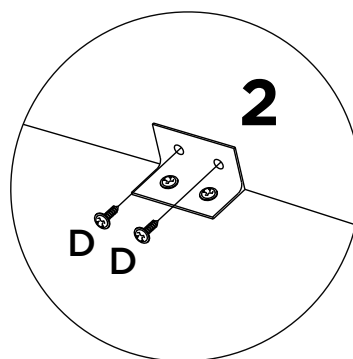
Ferramentas | Instrumentos | Tools:



*Cantoneira de metal (J) nos quatro cantos da cadeira, o mais próximo possível da borda inferior.

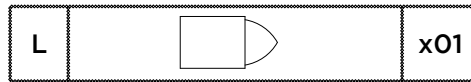
*Soporte angular de metal (J) en las cuatro esquinas de la silla, las más cercanas posible desde el borde inferior.

*Metal angle bracket (J) on all four corners of the chair, the closest possible from the bottom edge.

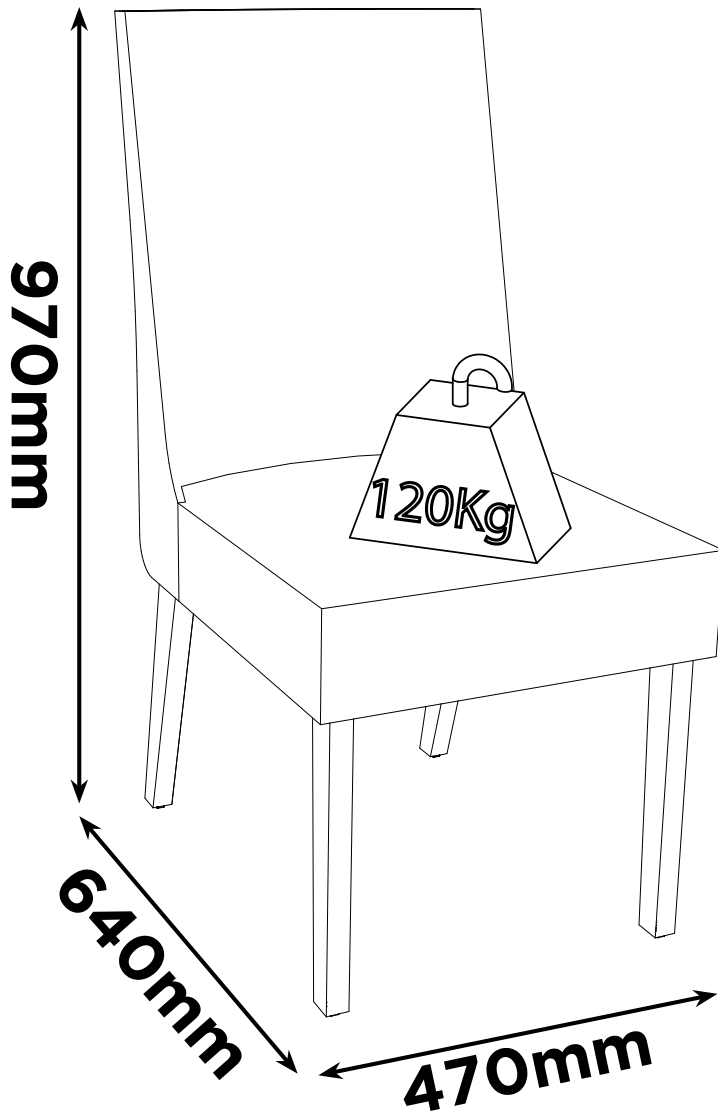


6

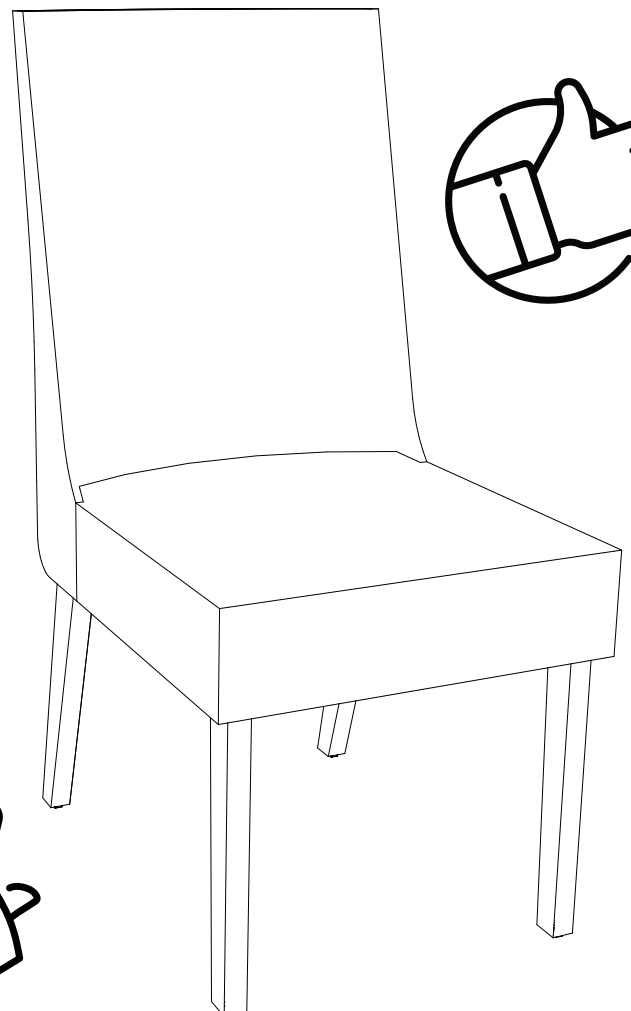
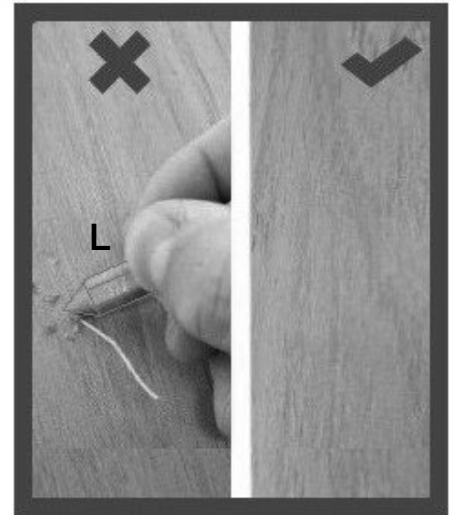
Ferragens | Herrajes | Hardware:



Pesos máximos recomendados com carga distribuída
 Peso máximo recomendado con la carga distribuida
 Recommended maximum weights with evenly distributed.

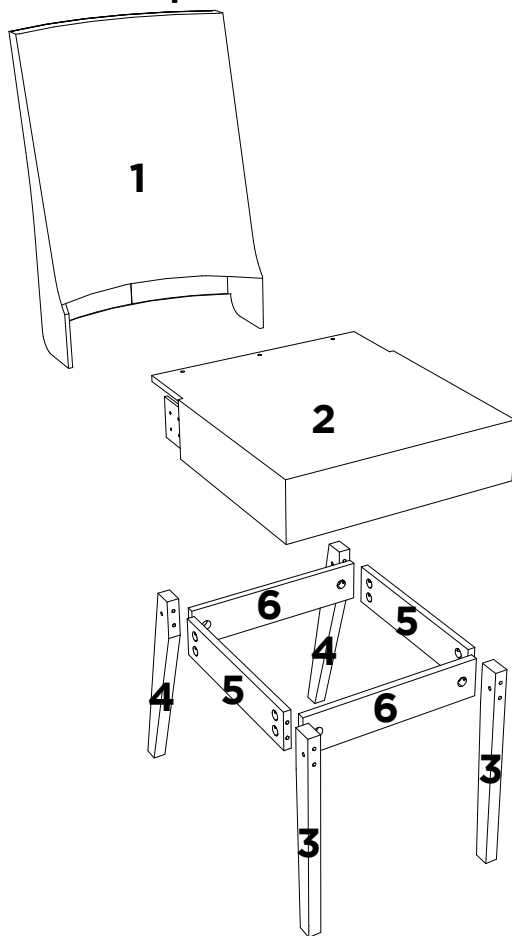


PERFECT CORRECTION
 CORRECCIÓN PERFECTA



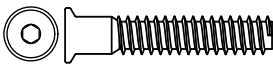

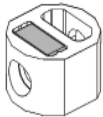
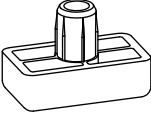
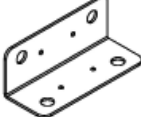
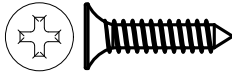


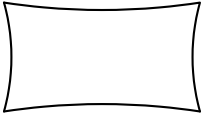
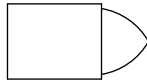


Item	Caixa Caja Box	Qtd Ctd Qty	Descrição Descripción Description	Medidas (mm) Dimensions (mm) Size (measurements) (mm)
01	1/1	02	Encosto Estofado Respaldo tapizado Upholstered backrest	665x460x185
02	1/1	02	Assento Estofado Asiento tapizado Upholstered seat	510x460x155
03	1/1	04	Pé Frontal Pie delantero Front foot	425x40x25
04	1/1	04	Pé Traseiro Pie trasero Back foot	425x130x25
05	1/1	04	Travessa Lateral Plato lateral Side Platter	366x80x15
06	1/1	04	Travessa Plato Platter	366x80x15

O volume contém peças para montagem de 2 Cadeiras.
El volumen contiene piezas para montar 2 sillas.
The volume contains parts for mounting 2 Chairs.



Ferragens | Herrajes | Hardware

<p>A 16x</p>  <p>Parafuso Cab PL 17 Allen 4.14x3,12 (80mm) Tornillo PL 17 Allen 4.14x3.12 (80mm) Screw PL 17 Allen 4.14x3.12 (80mm)</p>	<p>B 08x</p>  <p>Parafuso Cab PL 17 Allen 4.14x3,12 (60mm) Tornillo PL 17 Allen 4.14x3.12 (60mm) Screw PL 17 Allen 4.14x3.12 (60mm)</p>	<p>C 06x</p>  <p>Parafuso 7,0x40mm CHT Allen Tornillo Allen CHT de 7,0x40 mm Screw 7.0x40mm CHT Allen</p>	<p>D 64x</p>  <p>Parafuso 3,5x14mm FLA Tornillo 3,5x14mm FLA Screw 3,5x14mm FLA</p>
<p>E 24x</p>  <p>Porca meia lua plástica rosca 1/4 1/4 tuerca de media luna de plástico 1/4 plastic half moon nut</p>	<p>F 08x</p>  <p>Sapata Deslizante 15x26x8mm Zapato deslizante 15x26x8mm Sliding Shoe 15x26x8mm</p>	<p>G 12x</p>  <p>Cantoneira 17,5x17,5x44 Cantonera 17,5x17,5x44 Angle 17,5x17,5x44</p>	<p>H 16x</p>  <p>Parafuso 3,0x16mm CHT Tornillo 3,0x16mm CHT Screw 3,0x16mm CHT</p>
<p>I 01x</p>  <p>Chave Allen llave Allen Allen key</p>	<p>J 08x</p>  <p>Cantoneira metal 18x18 Cantonera metálica 18x18 18x18 metal angle bracket</p>	<p>K 01x</p>  <p>Sachê de cola Bolsa de pegamento Glue bag</p>	<p>L 01x</p>  <p>Giz de correção Tiza de corrección Chalk of correction</p>

Agora que você já comprou o seu móvel, ele merece ser montado do jeito certo.

Erros de montagem causam mais de **60%** dos danos em móveis.

Por que contratar?

Tranquilidade do **início ao fim** da montagem



PROFISSIONAIS QUALIFICADOS

Especialistas certificados na **MadeiraMadeira Serviços**.



FERRAMENTAS PROFISSIONAIS

que **protegem** seus móveis.



AGENDAMENTO EM 24 HORAS

escolha a data e o turno **ideais para** você.



GARANTIA DE 3 MESES

de cobertura **completa**.

Mais de 1 MILHÃO DE MONTAGENS
★ com avaliação **4.7** ★

Mariana S., São Paulo

"Chegaram no horário e montaram tudo rapidamente. Serviço incrível!"



Carlos R., Belo Horizonte

"Tentei montar sozinho e foi um desastre. Com a **MadeiraMadeira Serviços** ficou perfeito."



Ana P., Rio de Janeiro

"Agendamento ágil e **montagem pontual e perfeita**. Recomendo demais!"



Agende agora pelo
QR Code



Madeira**Madeira** Serviços · Atendimento em todo o Brasil

Escaneie o QRCode