

MANUAL DE MONTAGEM

CUIDADOS COM A LIMPEZA



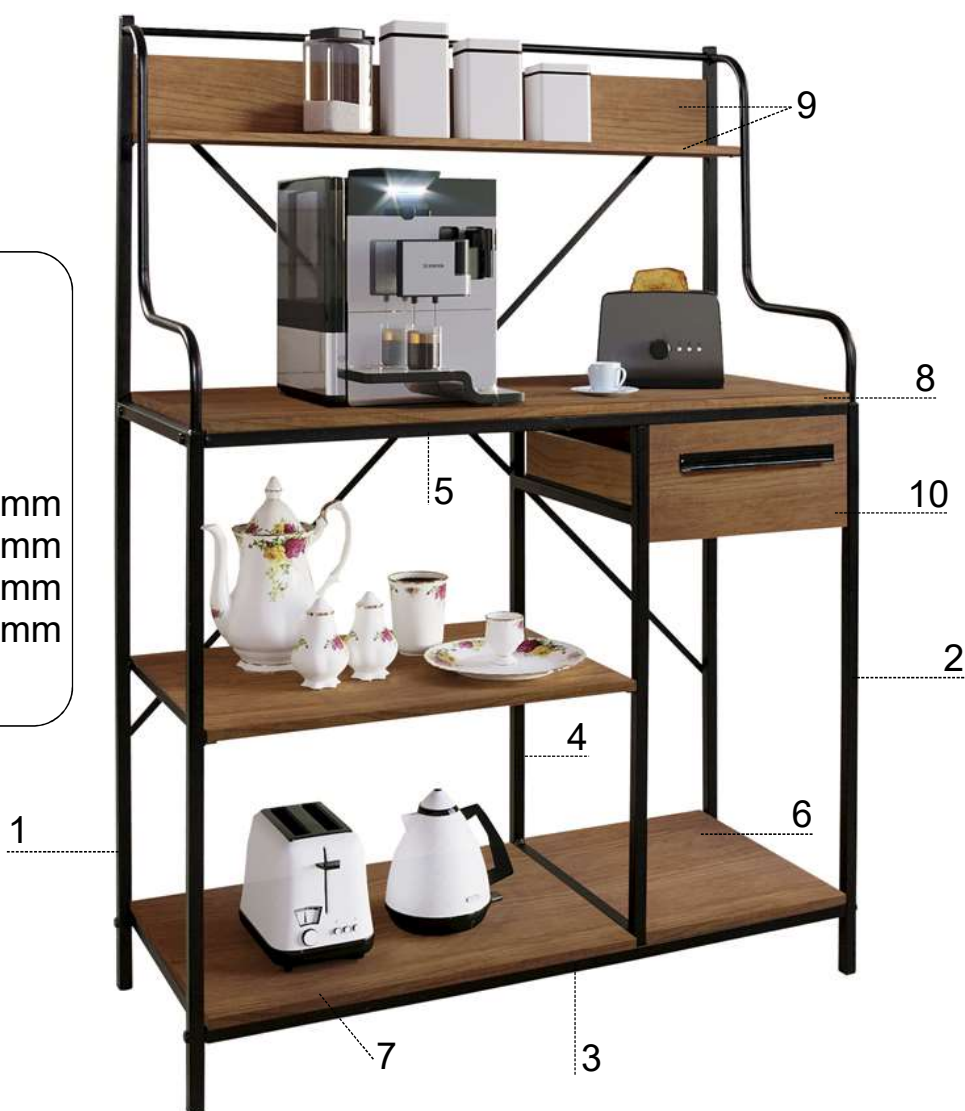
Não utilize:
Álcool;
Solventes;
Acetona



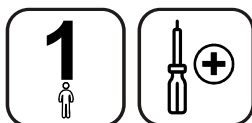
Utilize:
Pano seco
e
macio

MULTIUSO BRASÍLIA

- 1 - Lateral esquerda
- 2 - Lateral direita
- 3 - Quadro inferior
- 4 - Quadro vertical
- 5 - Quadro superior
- 6 - MDF 15 x 345 x 430 mm
- 7 - MDF 15 x 625 x 430 mm
- 8 - MDF 15 x 995 x 430 mm
- 9 - MDF 15 x 995 x 120 mm
- 10 - Gaveta



Para a montagem do produto você vai precisar de:

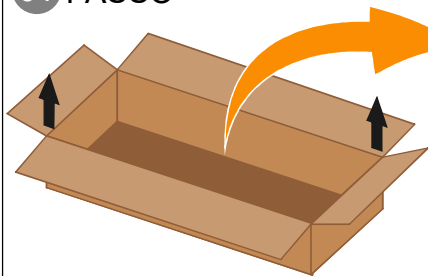


- Confira as peças, componentes e se possui as ferragens necessárias para montagem;
- Para proteger seu móvel, coloque as peças sobre um tapete;
- Convide alguém para te auxiliar, tudo pode ficar mais simples e rápido.

CÓDIGO KIT DE FERRAGEM: 2539

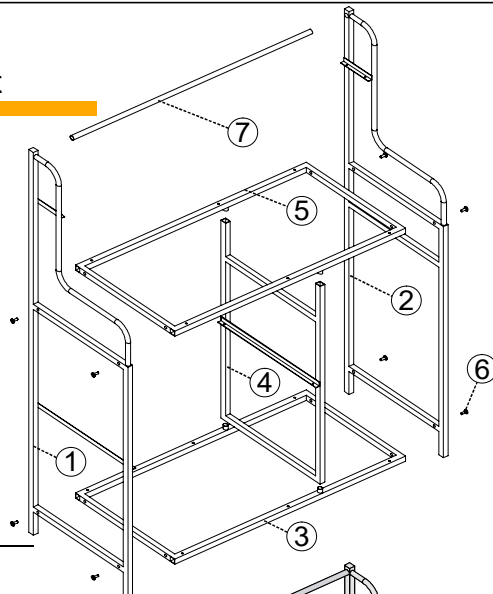
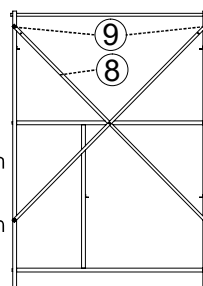
Ao solicitar assistência, informe o número da peça e código do kit

01 PASSO

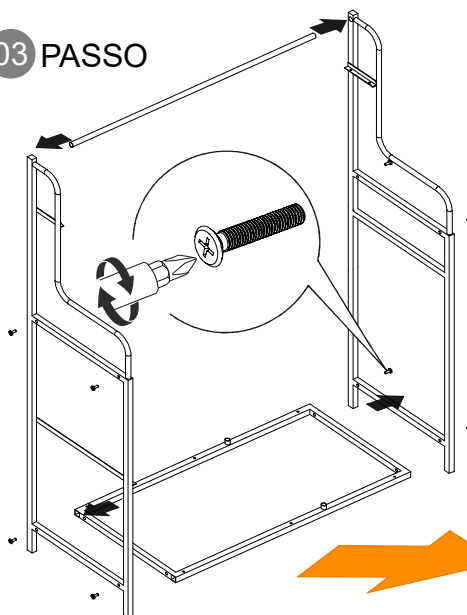


- 1 Lateral esquerda
- 2 Lateral direita
- 3 Quadro inferior
- 4 Quadro vertical
- 5 Quadro superior
- 6 Parafuso 1/4 x 32
- 7 Tubo 5/8 x 1035 mm
- 8 Barra chata 5/8
- 9 Parafuso 1/4 x 3/4
- 10 mdf 15mm x 345mm x 430 mm
- 11 mdf 15mm x 625mm x 430mm
- 12 mdf 15mm x 995mm x 430mm
- 13 mdf 15 mm x 995mm x 120 mm
- 14 gaveta
- 15 parafuso 4 x 30 mm
- 16 parafuso 4 x 16 mm

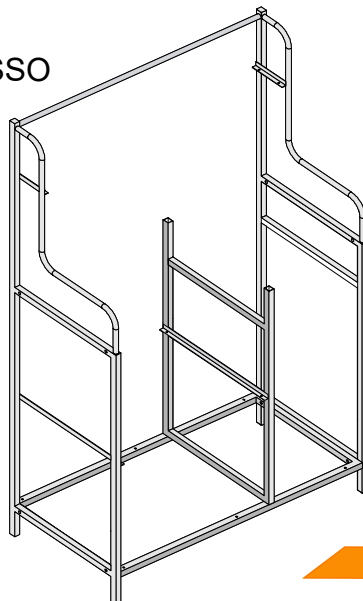
02 PASSO



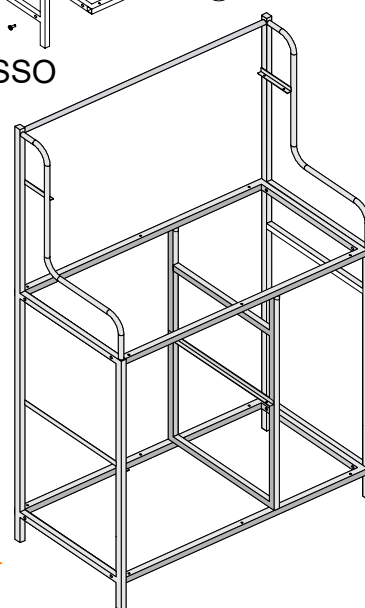
03 PASSO



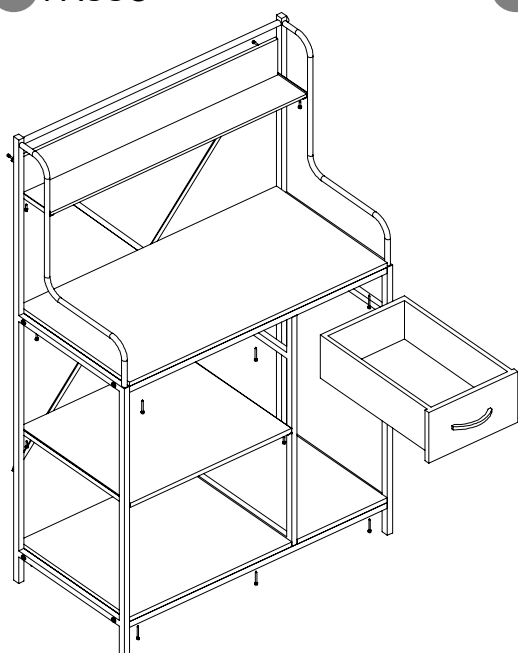
04 PASSO



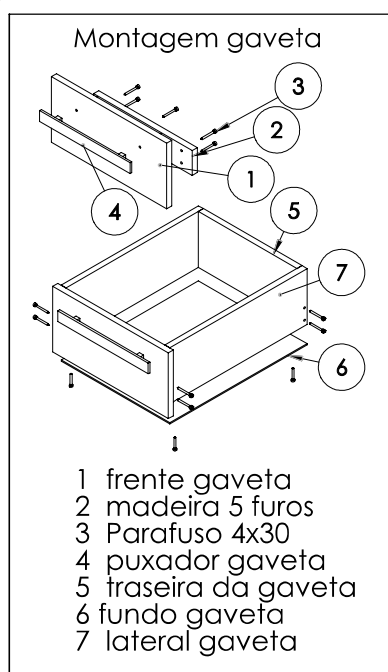
05 PASSO



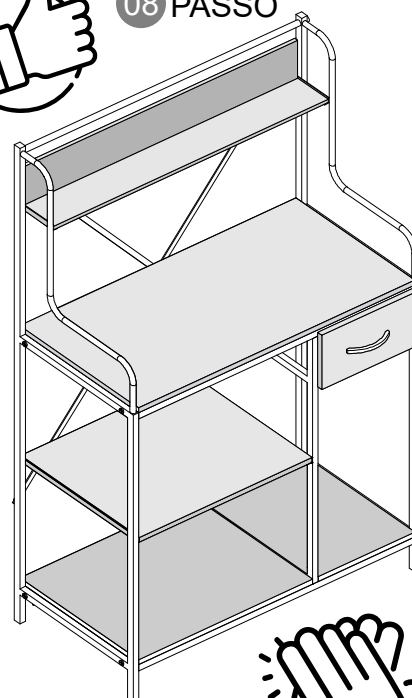
06 PASSO



07 PASSO



08 PASSO



IMPORTANTE: Encostar levemente todos os parafusos, e realizar o aperto final somente quando apoiada