



Mesa Infantil Kitcubos

Como trocar seu produto

Se seu produto chegou com algum defeito você tem 7 dias para solicitar a troca. Você vai precisar:

- 1 Ter em mãos as fotos das peças com defeito; descrição; código (como está aqui no manual) e quantidade de peças com defeito.
- 2 Acesse o chat em nosso site.
- 3 Selecione o seu pedido, e depois a opção “Quero trocar um produto”.
- 4 Pronto, agora é só preencher as informações e enviar. Entraremos em contato por e-mail para te dar todas as instruções.

Dicas para prolongar a vida útil do móvel

- 1 Retire o pó com uma flanela seca, depois use um pano macio, levemente umedecido com água. Pode utilizar detergente neutro ou sabão neutro.
- 2 Reaperte os parafusos de tempos em tempos para garantir a estabilidade e durabilidade.
- 3 O acabamento do seu produto pode ser danificado pela falta de ventilação e excesso de calor.

Qualquer dúvida sobre os nossos produtos você pode entrar em contato pelo nosso canal de atendimento:

<https://www.madeiramadeira.com.br/central-de-ajuda>

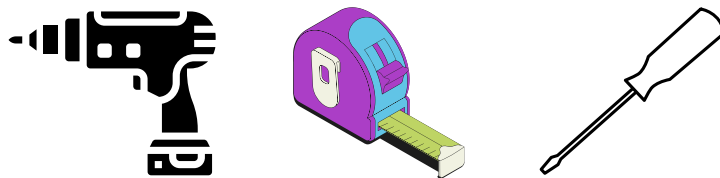
Para mais dicas amigas e inspirações de decoração acesse:

<https://www.madeiramadeira.com.br/central-de-dicas>

Siga MadeiraMadeira:




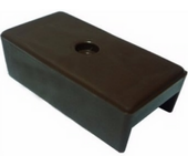
Para a montagem do produto você vai precisar de:



- ✓ Confira as peças, componentes e se possui as ferramentas necessárias para a montagem.
- ✓ Para proteger seu móvel, coloque as peças sobre um tapete.
- ✓ Para realizar a montagem, é necessário 2 pessoas. Convide sua família e amigos para montar com você.

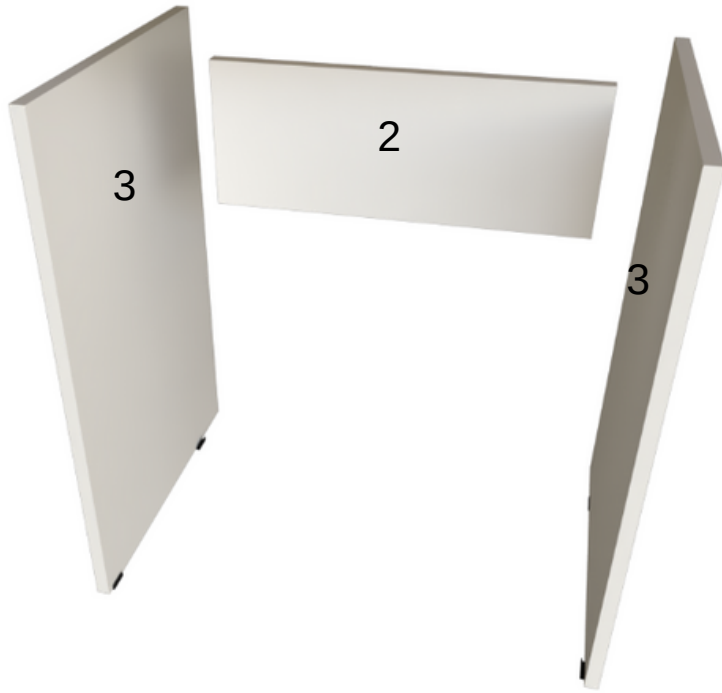
LISTA DE FERRAGENS

REF.	DESCRIÇÃO	ILUSTRAÇÃO	QTD.
A	Parafuso Estrutural 5x50 (PAFX.010)		4
B	Parafuso 3,5x25 (PAFX.002)		4
C	Tapa Furo 13mm (TAF0013)		4
D	Tapa Furo 19 mm (TAF0019)		4

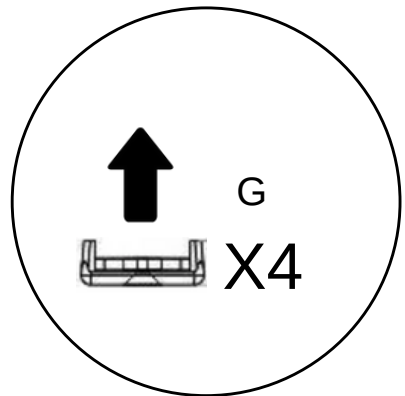
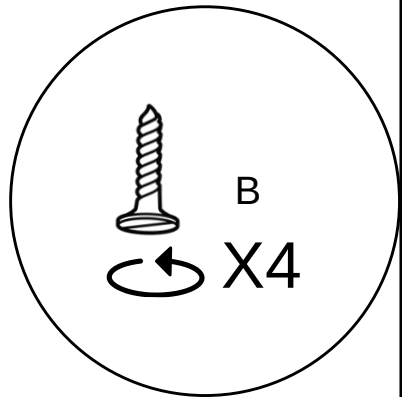
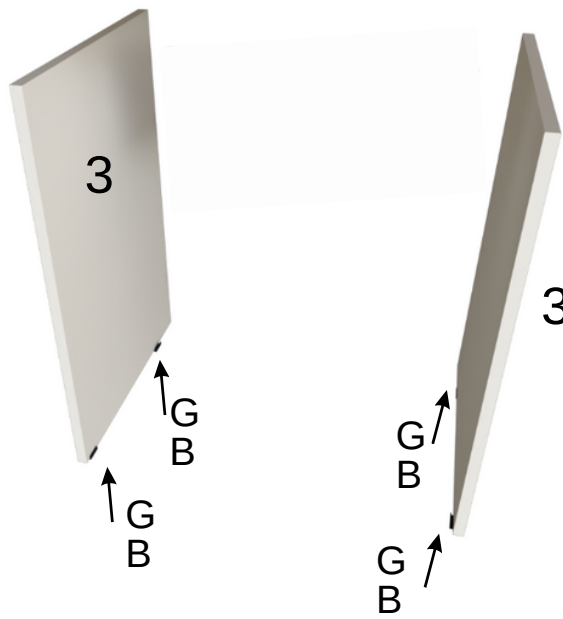
E	Tambor Minifix (TAMF.001)		4
F	Parafuso Minifix (PAMF.001)		4
G	Sapata (SAPG.001)		4

LISTA DE PEÇAS

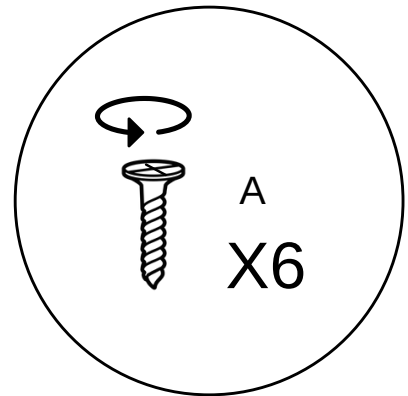
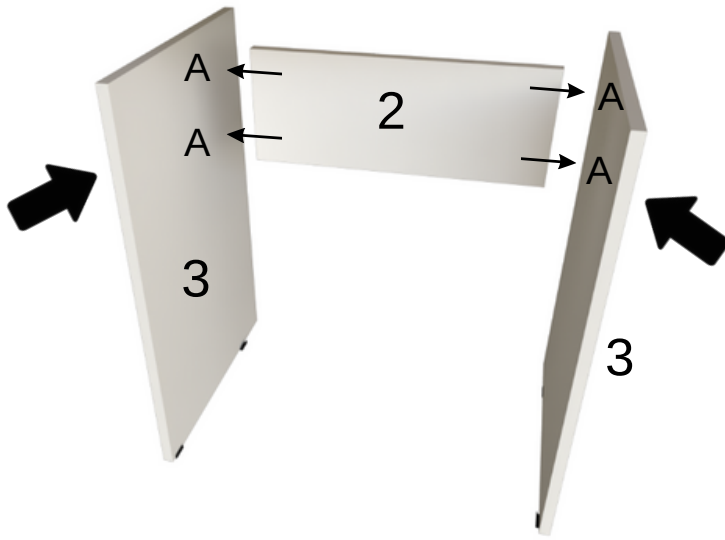
Nº Peça	Código Fornecedor	Descrição	Qtd.	Dimensõe (mm)	Peso Unt (kg)
1	TAM	Tampo	1	Comp: 605 Larg: 605 Esp: 15	4,10
2	SAI	Saia	1	Comp: 390 Larg: 200 Esp: 15	0,90
3	PEP	Pé Painel	2	Comp: 570 Larg: 405 Esp: 15	2,60



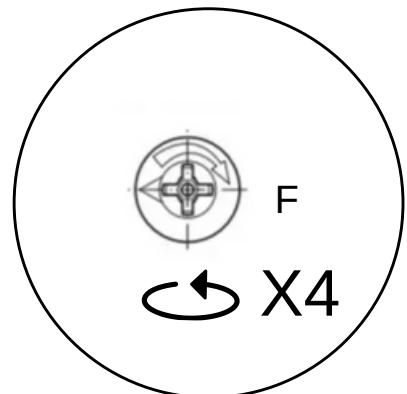
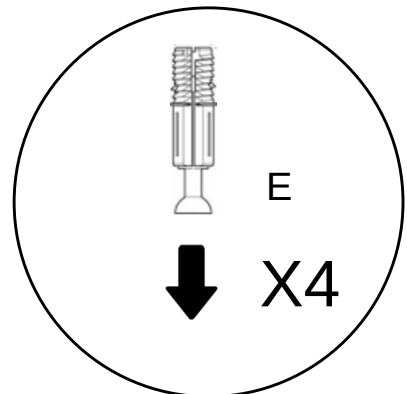
1



2



3



4



"Montagem finalizada"





Banqueta Infantil Kitcubos

Como trocar seu produto

Se seu produto chegou com algum defeito você tem 7 dias para solicitar a troca. Você vai precisar:

- 1 Ter em mãos as fotos das peças com defeito; descrição; código (como está aqui no manual) e quantidade de peças com defeito.
- 2 Acesse o chat em nosso site.
- 3 Selecione o seu pedido, e depois a opção “Quero trocar um produto”.
- 4 Pronto, agora é só preencher as informações e enviar. Entraremos em contato por e-mail para te dar todas as instruções.

Dicas para prolongar a vida útil do móvel

- 1 Retire o pó com uma flanela seca, depois use um pano macio, levemente umedecido com água. Pode utilizar detergente neutro ou sabão neutro.
- 2 Reaperte os parafusos de tempos em tempos para garantir a estabilidade e durabilidade.
- 3 O acabamento do seu produto pode ser danificado pela falta de ventilação e excesso de calor.

Qualquer dúvida sobre os nossos produtos você pode entrar em contato pelo nosso canal de atendimento:

<https://www.madeiramadeira.com.br/central-de-ajuda>

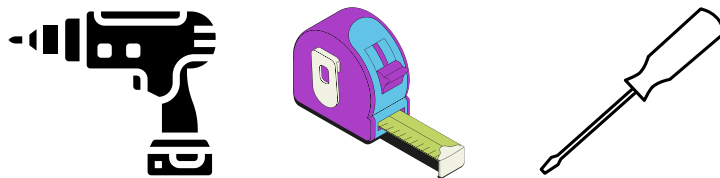
Para mais dicas amigas e inspirações de decoração acesse:

<https://www.madeiramadeira.com.br/central-de-dicas>

Siga MadeiraMadeira:



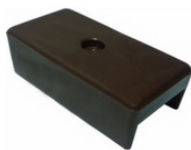
Para a montagem do produto você vai precisar de:



- ✓ Confira as peças, componentes e se possui as ferramentas necessárias para a montagem.
- ✓ Para proteger seu móvel, coloque as peças sobre um tapete.
- ✓ Para realizar a montagem, é necessário 2 pessoas. Convide sua família e amigos para montar com você.

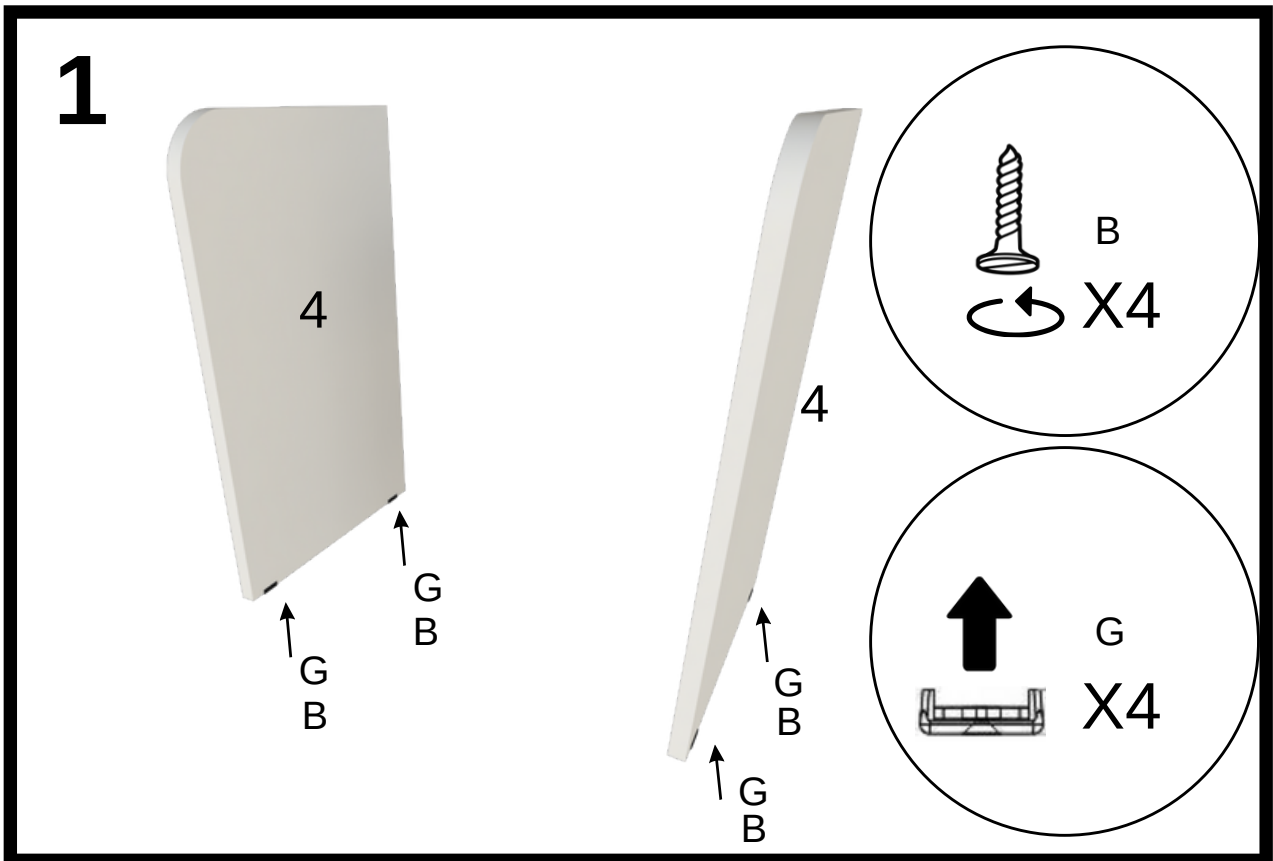
LISTA DE FERRAGENS

REF.	DESCRIÇÃO	ILUSTRAÇÃO	QTD.
A	Parafuso Estrutural 5x50 (PAFX.010)		10
B	Parafuso 3,5x25 (PAFX.002)		4
C	Tapa Furo 13mm (TAF0013)		10
D	Cavilha 8x30 (CAND.002)		6

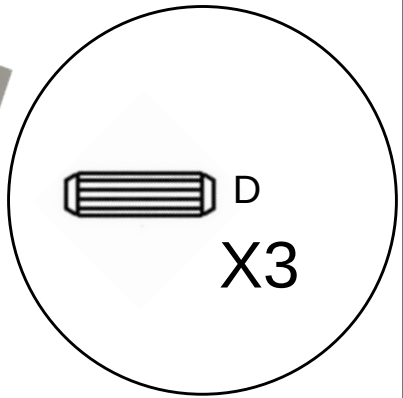
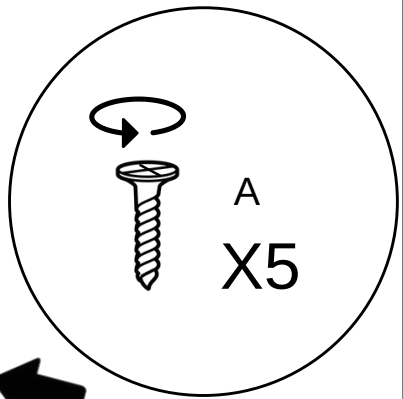
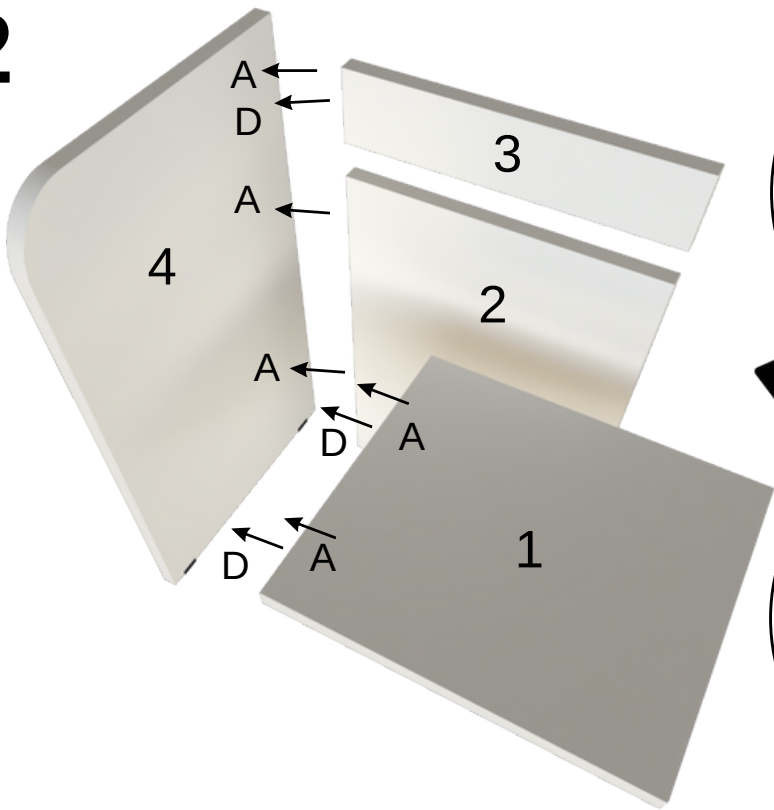
E	Sapata (SAPG.001)		4
---	----------------------	---	---

LISTA DE PEÇAS

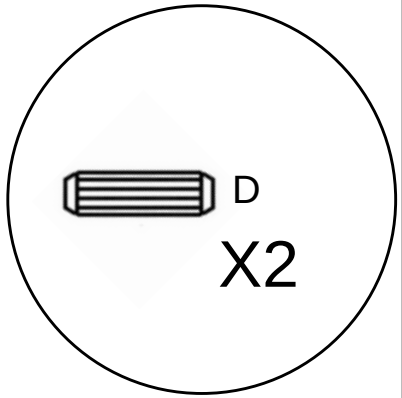
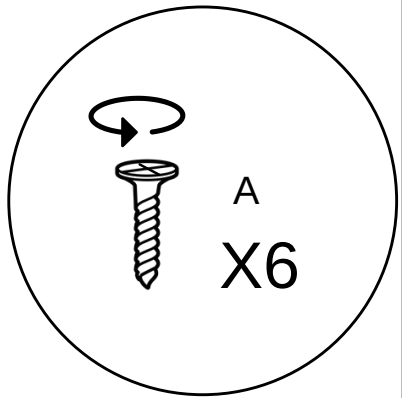
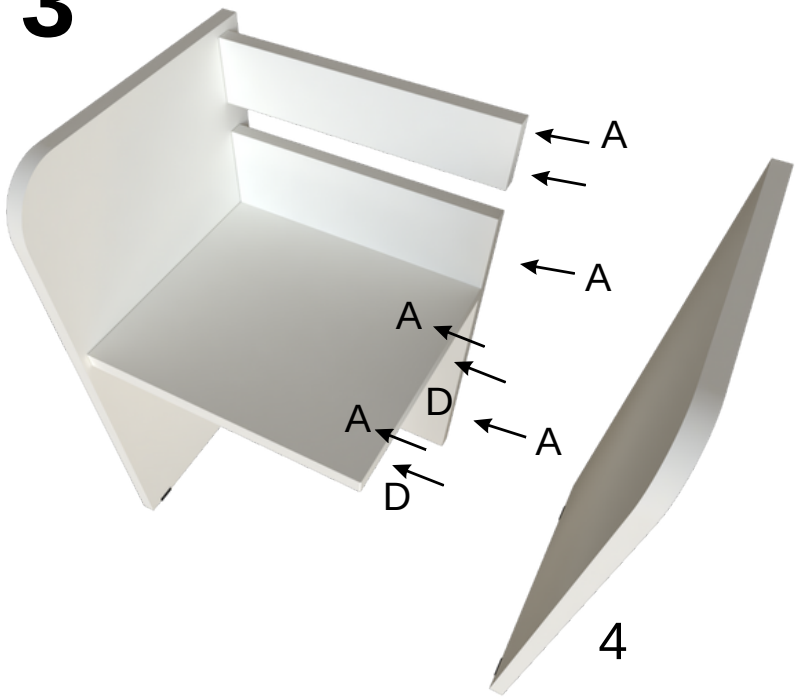
Nº Peça	Código Fornecedor	Descrição	Qtd.	Dimensõe (mm)	Peso Unt (kg)
1	TAM	Tampo	1	Comp: 350 Larg: 320 Esp: 15	1,2
2	FUN	Fundo	1	Comp: 440 Larg: 350 Esp: 15	1,7
3	TRA	Travessa	1	Comp: 60 Larg: 350 Esp: 15	0,20
4	LAT	Lateral	2	Comp: 565 Larg: 368 Esp: 15	4,60



2



3



4



"Montagem finalizada"

