

+55 (43)3538-8300

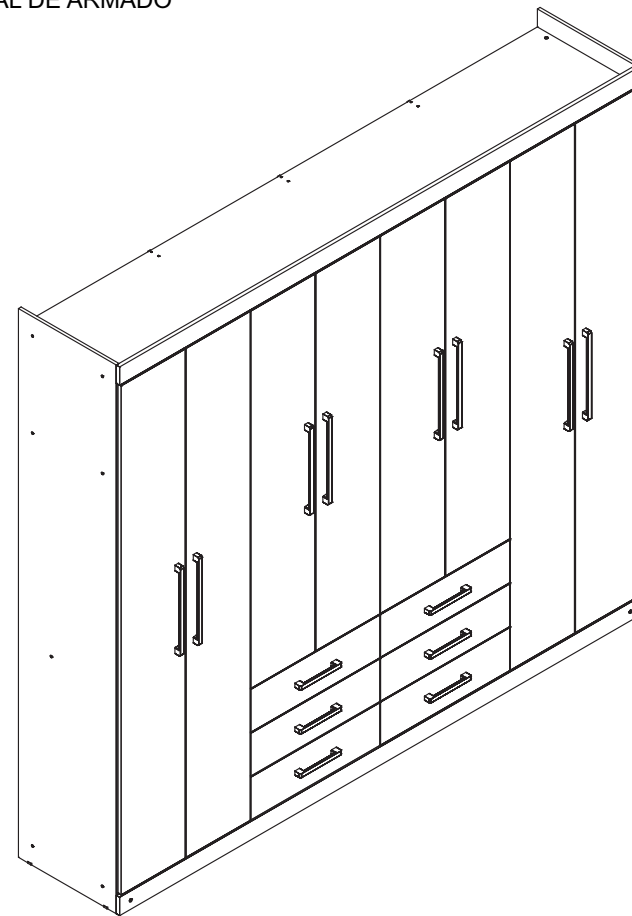
## GR. MASTER 8.6

WARDROBE MASTER 8.6  
ROPERO MASTER 8.6

### ESQUEMA DE MONTAGEM 949232-05

ASSEMBLING INSTRUCTIONS  
MANUAL DE ARMADO

santos  
**Andirá**



120 minutos  
120 minutes

152427 • CASTANHA/OFF WHITE  
152455A • ATACAMA/ATACAMA  
132366A • BRANCO/BRANCO  
152448 • JATOBA/GRAFITTE  
132344 • JATOBA/JATOBA

[www.santosandira.com.br](http://www.santosandira.com.br)

## AVISO

**Para limpeza do seu móvel utilize flanela seca ou levemente umedecida, sem produtos químicos!**

## WARNING

*To clean your mobile use dry cloth or slightly moistened, no chemicals!*

## ADVERTENCIA

*Para limpiar su mueble use un paño seco o ligeramente humedecido, sin productos químicos!*



ISO 14001



ISO 9001



**Descarte os resíduos de forma seletiva!**

*Dispose of waste selectively!*

*¡Deseche los residuos de manera selectiva!*

**Em caso de produto com espelho siga as instruções abaixo:**

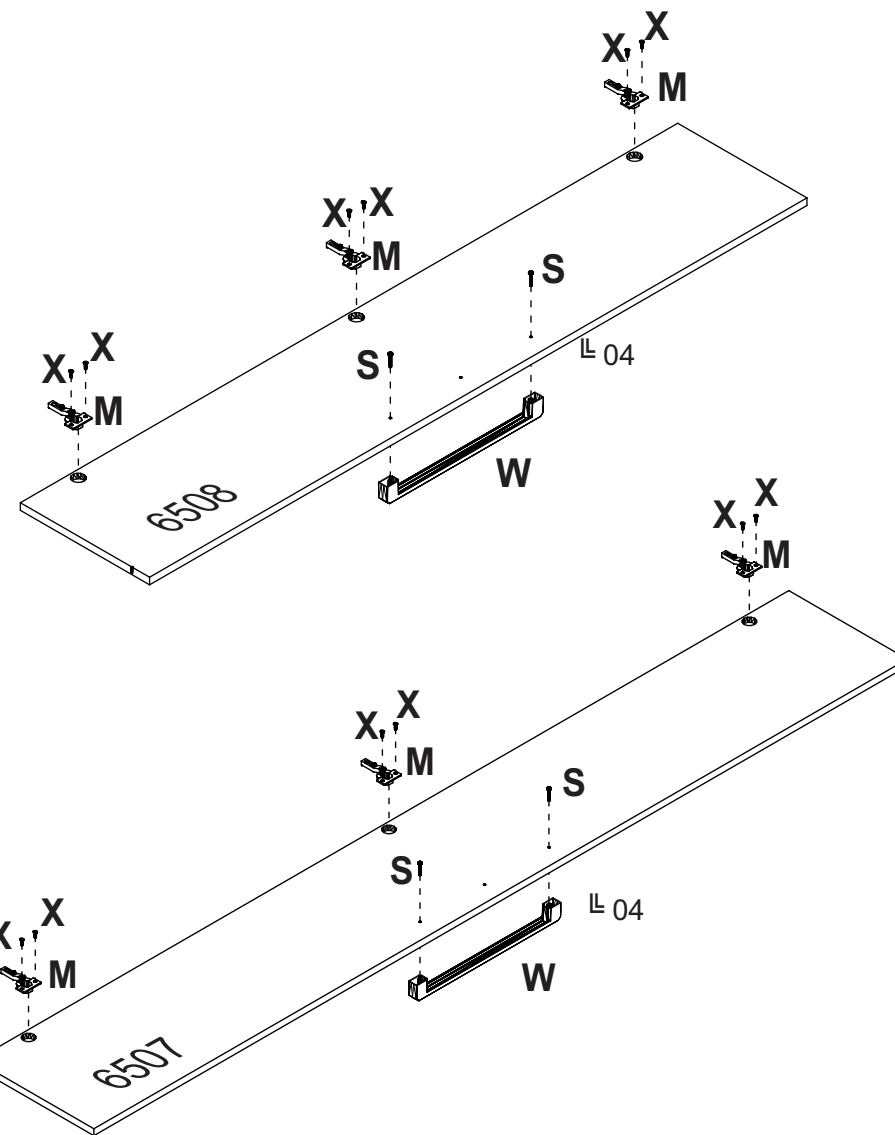
*In the case of a product with a mirror, follow the instructions below*

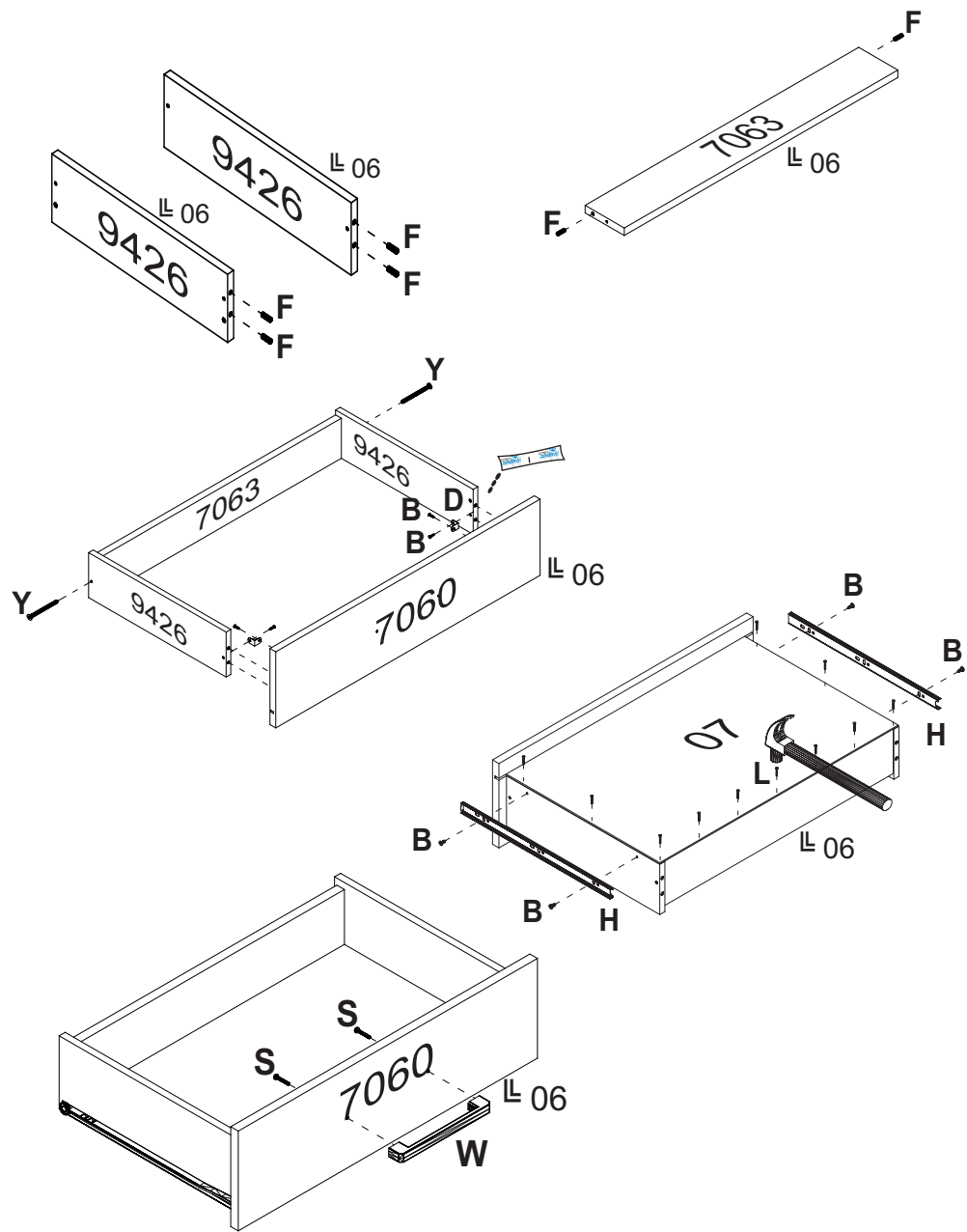
*En el caso de un producto con espejo, siga las instrucciones a continuación:*

**Cole os espelhos na porta e aguarde cerca de 01 hora para fazer a colocação da mesma no produto.**

*Attach the mirrors to the door and wait about 01 hour to place it on the product.*

*Coloque los espejos en la puerta y espere alrededor 01 hora para colocarlos sobre el producto.*



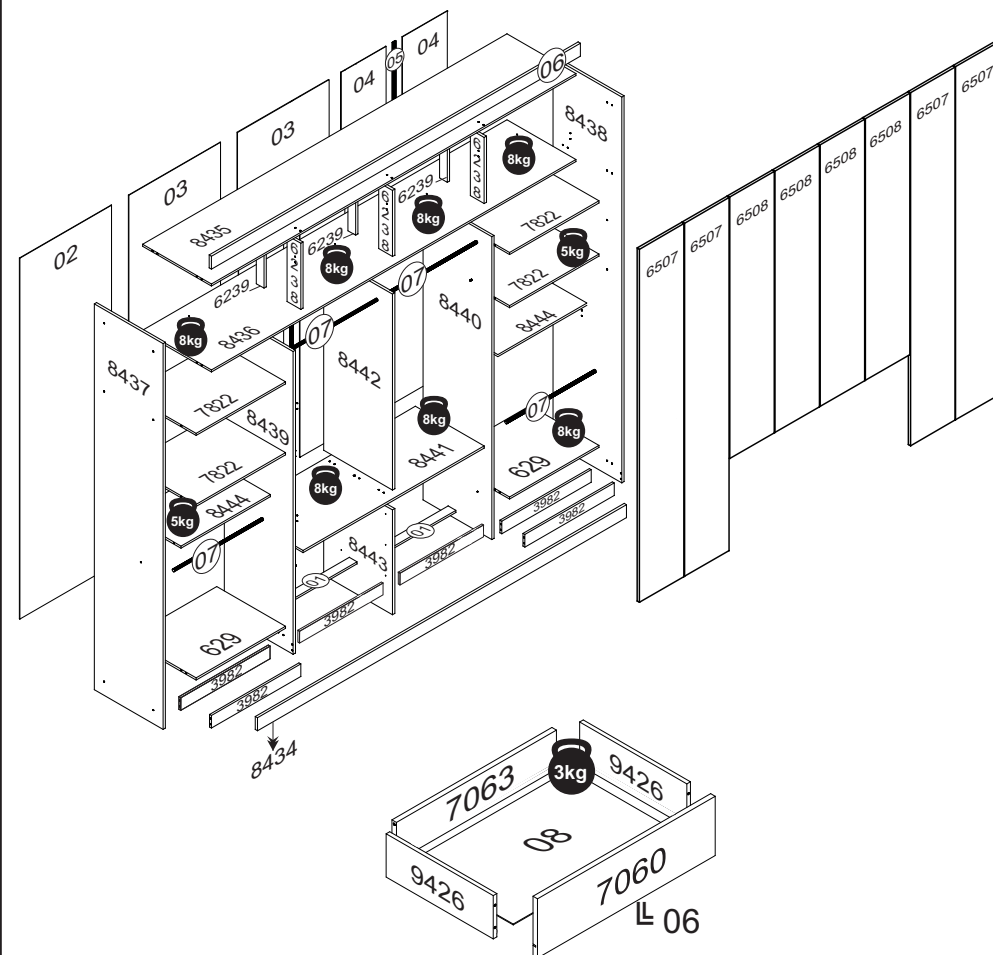


**“Usar cola em todas as cavilhas”**  
 “Use glue on all wood pegs”  
 “Utilizar cola en todos los tarugos de madera”


**O peso máximo da carga exibido no desenho refere-se a objetos distribuídos de maneira uniforme sobre toda a área de contato da peça.**

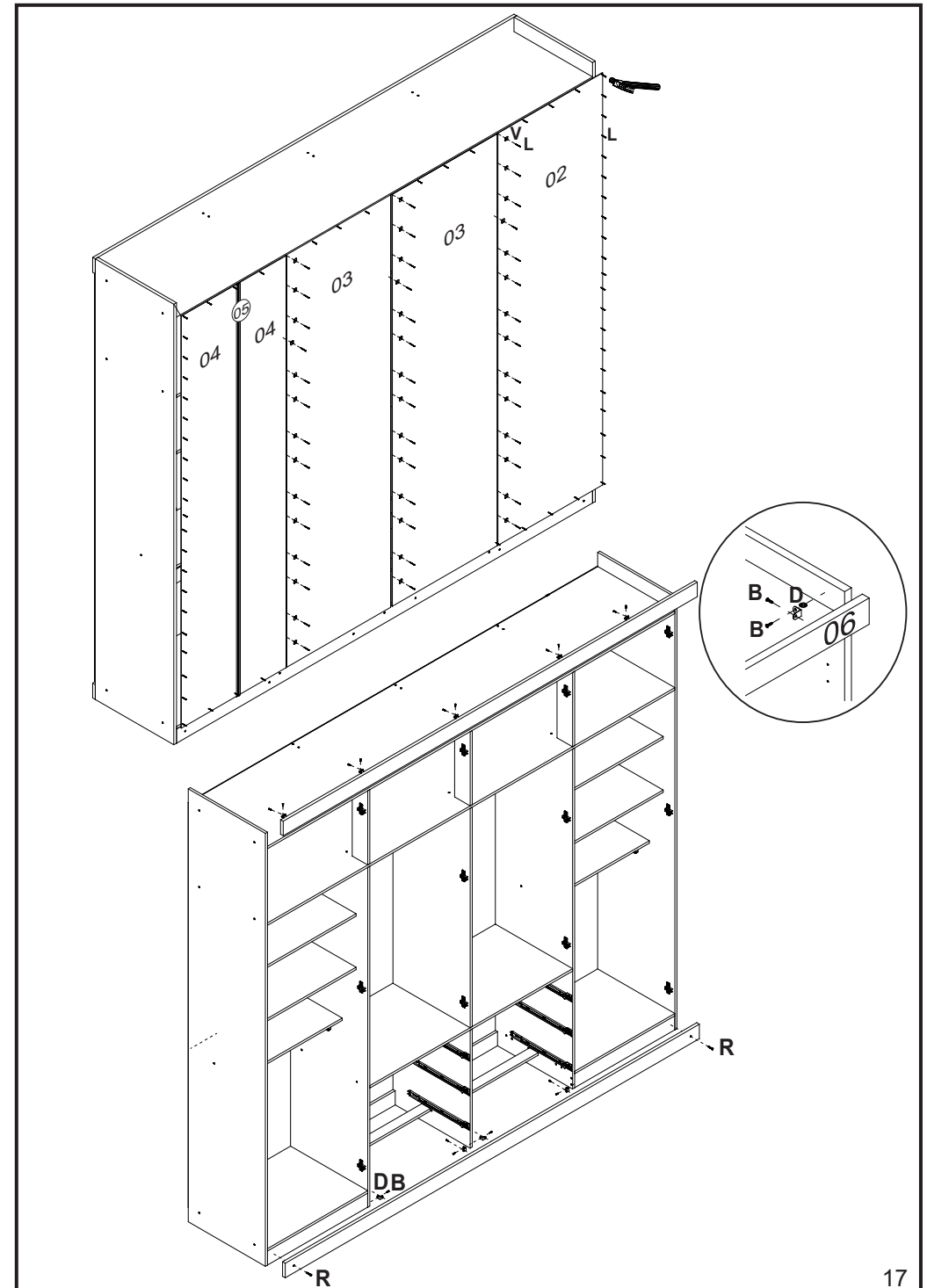
The maximum loading weight the image shows refers to objects distributed uniformly over the whole part contact area.

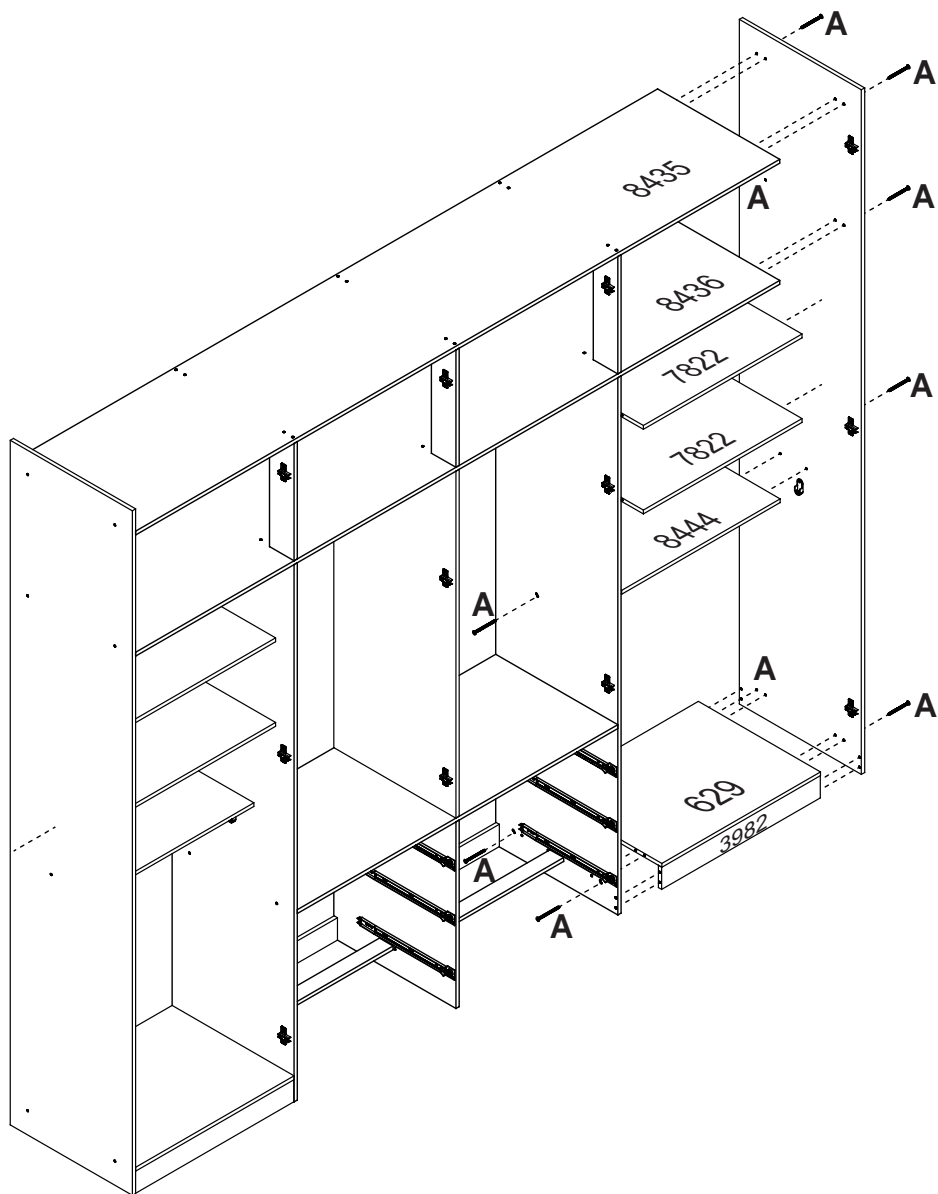
El peso máximo de carga informado en el diseño se refiere a objetos distribuidos uniformemente sobre totalidad de la área de contacto de la pieza.



**RELAÇÃO DE ACESSÓRIOS**  
LIST OF ACCESSORIES • LISTA DE ACCESORIOS

<p><b>A</b> 28</p>  <p><b>PARAFUSO FI CH PH 4,5x45</b> SCREW FI CH PH 4,5x45 TORNILLO FI CH PH 4,5x45</p>	<p><b>B</b> 134</p>  <p><b>PARAFUSO FI CH PH 4,0x12</b> SCREW FI CH PH 4,0x12 TORNILLO FI CH PH 4,0x12</p>	<p><b>C</b> 06</p>  <p><b>PUX. VERO 160mm</b> HANDLE VERO 160mm TIRADOR VERO 160mm</p>	<p><b>D</b> 21</p>  <p><b>CANTONEIRA METAL</b> BRACKET METAL CANTONEIRA METAL</p>
<p><b>E</b> 04</p>  <p><b>CUNHA</b> WEDGE CUÑA</p>	<p><b>F</b> 123</p>  <p><b>CAVILHA MADEIRA 6x25</b> WOOD PEG 6x25 TARUGO DE MADEIRA 6x25</p>	<p><b>G</b> 28</p>  <p><b>PORCA CILINDRICA 12x09</b> CYLINDRICAL NUT 12x09 TUERCA CILINDRICA 12x09</p>	<p><b>H</b> 06</p>  <p><b>CORREDIÇA TELESCÓPICA</b> TELESCOPIC SLIDES RIELES TELESCÓPICO</p>
<p><b>I</b> 10</p>  <p><b>SAPATA LAT. MINI 12mm</b> SHOE SIDE. MINI 12 mm SAPATA LAT. MINI 12mm</p>	<p><b>J</b> 08</p>  <p><b>SUPORTE CABIDEIRO OB.</b> HANGER HOLDER SOPORTE PARA PERCHERO</p>	<p><b>K</b> 10</p>  <p><b>PREGO 12x12</b> NAIL 12x12 CLAVO 12x12</p>	<p><b>L</b> 246</p>  <p><b>PREGO 10x10</b> NAIL 10x10 CLAVO 10x10</p>
<p><b>M</b> 24</p>  <p><b>DOBRA METAL 26mm</b> METAL HINGE 26mm BISAGRA METAL 26mm</p>	<p><b>N</b> 02</p>  <p><b>COLA PVA</b> GLUE PVA COLA PVA</p>	<p><b>O</b> 10</p>  <p><b>PARAFUSO MQ PN ZB 4x25</b> SCREW MQ PN ZB 4x25 TORNILLO MQ PN ZB 4x25</p>	<p><b>P</b> 10</p>  <p><b>PORCA SX MA 4</b> NUT SX MA 4 TUERCA SX MA 4</p>
<p><b>Q</b> 24</p>  <p><b>CALÇO P/ DOBRA 5mm</b> WEDGE FOR HINGE 5mm CALZO P/ BISAGRA 5mm</p>	<p><b>R</b> 02</p>  <p><b>PARAFUSO FI CH PH 4,0x25</b> SCREW FI CH PH 4,0x25 TORNILLO FI CH PH 4,0x25</p>	<p><b>S</b> 28</p>  <p><b>PARAFUSO FI FL PH 3,5x30</b> SCREW FI FL PH 3,5x30 TORNILLO FI FL PH 3,5x30</p>	<p><b>T</b> 01</p>  <p><b>CASTANHA GIROFIX 12x09</b> MINIFIX 12x09 MINIFIX 12x09</p>
<p><b>U</b> 01</p>  <p><b>PINO GIROFIX 35mm</b> GIROFIX PIN 35mm TORNILLO DEL GIROFIX 35mm</p>	<p><b>V</b> 60</p>  <p><b>FIXADOR FUNDO</b> BACKBOARD'S FIXER FIJADOR DEL COSTADO</p>	<p><b>W</b> 08</p>  <p><b>PUX. VERO 320mm</b> HANDLE VERO 320mm TIRADOR VERO 320mm</p>	<p><b>X</b> 48</p>  <p><b>PARAFUSO FI CH PH 4,0x14</b> SCREW FI CH PH 4,0x14 TORNILLO FI CH PH 4,0x14</p>
<p><b>Y</b> 31</p>  <p><b>PARAFUSO FI CH PH 3,5x40</b> SCREW FI CH PH 3,5x40 TORNILLO FI CH PH 3,5x40</p>	<p><b>Z</b> 02</p>  <p><b>TAPA FURO 10mm</b> HOLE COVER 10mm TAPA DEL ORIFICIO 10mm</p>		





## RELAÇÃO DE PEÇAS LIST OF PARTS • LISTA DE PARTES

DESCRIÇÃO DESCRIPTION DESCRIPCIÓN	VOLUME VOLUME VOLUMEM	NÚMERO NUMBER NÚMERO	DIMENSÃO DIMENSION DIMENSIÓN	QUANTIDADE QUANTITY CANTIDAD
<b>TRAVA</b> LOCK TRABA	01	01	582x50x12	02
<b>VISTA SUPERIOR</b> SUPERIOR FRONTAGE VISTA SUPERIOR	01	06	2388x73x15	01
<b>CABIDEIRO ECO FRIZADO</b> FRIZZED ECO HANGER PERCHERO ECO FRIZADO	01	07	573mm	04
<b>FUNDO GAVETA</b> DRAWER'S BOTTOM FONDO DEL CAJÓN	01	08	555x365x2,5	06
<b>TAMPO</b> COVER TAPA	01	629	582x448x12	01
<b>RODAPÉ FRONT/TRAS.</b> BASEBOARD FRONT/BACK ZÓCALO FRONTAL/TRASERO	01	3982	582x71x12	06
<b>TRASEIRO GAVETA</b> DRAWER'S BACKBOARD TRASERO DE CAJÓN	01	7063	533x90x12	06
<b>PRATELEIRA</b> SHELF ESTANTE	01	7822	582x380x12	04
<b>VISTA INFERIOR</b> BOTTON FRONTAGE VISTA INFERIOR	01	8434	2388x73x15	01
<b>CHAPÉU</b> WARDROBE'S TOP TAPA SUPERIOR	01	8435	2364x448x12	01
<b>BASE MALEIRO</b> BASE FOR LUGGAGE RACK BASE DEL PORTAEQUIPAJES	01	8436	2364x448x12	01
<b>TAMPO</b> COVER TAPA	01	8444	582x300x12	02
<b>LAT. DE GAVETA</b> SIDE DRAWER LATERAL DE CAJÓN	01	9426	357x101x12	12

**RELAÇÃO DE PEÇAS**  
LIST OF PARTS • LISTA DE PARTES

DESCRIÇÃO DESCRIPTION DESCRIPCIÓN	VOLUME VOLUME VOLUMEM	NÚMERO NUMBER NÚMERO	DIMENSÃO DIMENSION DIMENSIÓN	QUANTIDADE QUANTITY CANTIDAD
<b>TRASEIRO G.R</b> WARDROBE'S BACKBOARD COSTADO DEL ROPERO	02	02	2035x597x2,5	01
<b>TRASEIRO G.R</b> WARDROBE'S BACKBOARD COSTADO DEL ROPERO	02	03	2035x594x2,5	02
<b>TRASEIRO G.R</b> WARDROBE'S BACKBOARD COSTADO DEL ROPERO	02	04	2035x296x2,5	02
<b>PERFIL H</b> H PROFILE PERFIL H	02	05	2035mm	01
<b>PORTA</b> DOOR PUERTA	02	6507	2018x294x15	04
<b>PORTA</b> DOOR PUERTA	02	6508	1496x294x15	04
<b>FRENTE GAVETA</b> DRAWER'S FRONT FRENTE DEL CAJON	02	7060	592x170x15	06
DESCRIÇÃO DESCRIPTION DESCRIPCIÓN	VOLUME VOLUME VOLUMEM	NÚMERO NUMBER NÚMERO	DIMENSÃO DIMENSION DIMENSIÓN	QUANTIDADE QUANTITY CANTIDAD
<b>TAMPO</b> COVER TAPA	03	629	582x448x12	01
<b>BATENTE</b> TOP SUPPORT BATIENTE	03	6238	373x90x12	03
<b>BATENTE</b> TOP SUPPORT BATIENTE	03	6239	373x50x12	03
<b>LAT. EXT. ESQUERDA</b> LEFT EXTERNAL SIDE LAT. EXT. IZQUIERDA	03	8437	2176x448x12	01
<b>LAT. EXT. DIREITA</b> RIGHT EXTERNAL SIDE LATERAL EXTERNA DERECHA	03	8438	2176x448x12	01
<b>LAT.INTERNA ESQUERDA</b> LEFT INTERNAL SIDE LAT. INTERNA IZQUIERDA	03	8439	1708x448x12	01
<b>LAT.INTERNA DIREITA</b> RIGHT INTERNAL SIDE LAT. INTERNA DERECHA	03	8440	1708x448x12	01
<b>TAMPO DA GAVETA</b> DRAWER'S COVER TAPA DEL CAJON	03	8441	1176x448x12	01
<b>LAT.INTERNA CENTRAL</b> CENTRAL INTERNAL SIDE LAT. INTERNA CENTRAL	03	8442	1103x448x12	01
<b>DIVISORIA</b> DIVISION DIVISION	03	8443	593x448x12	01

