

ORIENTAÇÕES:

- a) A Sociedade Brasileira de Pediatria orienta colocar o bebê para dormir com a barriga para cima, pois diminui em 70% o risco de morte súbita. Recomendamos conversar com o pediatra de seu filho para maiores informações.
- b) Só utilize o berço quando estiver totalmente montado conforme as orientações do Manual de Instruções e após certificar que seus sistemas de travamento estão devidamente acionados.
- c) O berço deve ser colocado sobre um piso horizontal.
- d) Para berços tipo 1 com altura da base ajustável: A posição mais baixa é a mais segura e a base deve ser sempre utilizada nessa posição tão logo o bebê tenha idade suficiente para sentar-se.
- e) Quando existirem dispositivos de apoio destacáveis para apoiar a base do berço acima da sua posição mais baixa: Antes que o berço seja utilizado na sua posição mais baixa, devem ser removidos os dispositivos usados para apoiar a base em posições mais altas.
- f) As conexões de montagem devem ser sempre apertadas adequadamente e verificadas regularmente, ao longo do uso do berço, e reapertadas conforme necessário.
- g) Para berços de balanço ou de movimento pendular: Não use o corpo de um berço sem a sua estrutura.
- h) Caso alguma parte do berço quebre ou apresente defeito, deve-se procurar assistência técnica especializada e não serem realizados consertos caseiros.
- i) Recomenda-se um colchão com dimensões **de (70cm±0,5cm de largura x 1,30m±0,5cm de comprimento x 10cm ±0,5cm de altura) , com densidade de 18kg/m³ ±2,0 kg/m³**, considerando as seguintes diretrizes:
- i.4. O comprimento e a largura do colchão utilizado com o berço devem ser tais que nunca seja possível a formação de espaço maior que 30,0 mm entre as laterais ou extremidades e o colchão.
- i.5. Para berços tipo 1: "A espessura do colchão deve ser tal que a altura interna (da superfície do colchão até a borda superior da armação do berço) seja de pelo menos 480 mm na posição mais baixa da base do berço e pelo menos 180 mm na posição mais elevada da base do berço."
- i.6. Para berços tipo 2: "A espessura do colchão deve ser tal que a altura interna (da superfície do colchão até a borda superior da armação do berço) seja de pelo menos 200 mm." (NR)
- j) Quando for utilizada uma marcação no berço para indicar a espessura máxima do colchão: A marcação no berço indica a espessura máxima do colchão a ser utilizado com o berço.
- K) Orientações de montagem, incluindo o desenho de montagem, uma lista e descrição de todas peças e ferramentas requeridas para a montagem e um diagrama dos parafusos e outros fixadores requeridos.

1. Orientações para a lavagem ou limpeza:

- a) Para limpeza use um pano macio seco ou ligeiramente umedecido com água.
- b) Não use agentes de limpeza ou abrasivos.

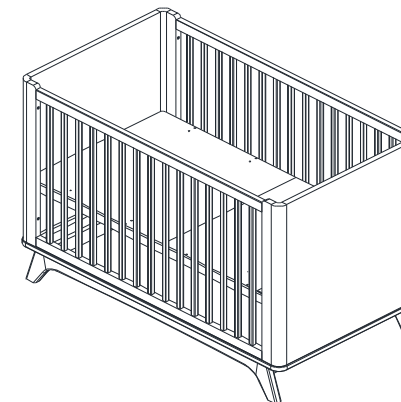
2. Orientações de montagem:

1. A montagem do produto deverá ser feita em uma superfície limpa e plana
- 1.1. Aconselhamos utilizar a própria embalagem para forrar o chão a fim de não danificar o produto.
2. Reservar área livre para montagem do produto.
3. Evitar batidas e o contato com objetos cortantes.
4. Não expor o móvel a calor excessivo (luz solar direta), ou umidade elevada.
5. Recomendamos que os móveis após montados, não sejam deslocados do local, arrastados ou trocado de posição no ambiente, afim de garantir o bom funcionamento de

INSTRUÇÕES DE USO IMPORTANTE LER COM ATENÇÃO E GUARDAR PARA EVENTUAIS CONSULTAS.

REF.: 3356.2.10BAM
BERÇO SAMBALELÊ

DIVICAR[®]
móveis infantis e juvenis



Lote: 12.776

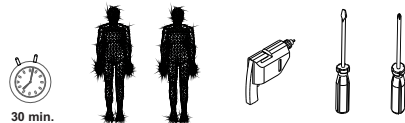
ADVERTÊNCIAS:

- a) Não posicionar ou utilizar o produto perto de chama aberta e outras fontes de calor, tais como aquecedores elétricos, aquecedores a gás ou outras fontes, pois o material é inflamável.
- b) Não utilize o berço se alguma parte estiver quebrada, rasgada ou faltando. Utilizar somente peças de reposição recomendadas pelo fabricante.
- c) Não deixe nenhum objeto dentro ou próximo ao berço que possa servir de ponto de apoio ou ofereça risco de sufocação, engasgamento ou estrangulamento, como, por exemplo, cordas, cordões de persianas/cortina, protetores, almofadas, brinquedos, fios e cabos de aparelhos elétricos.
- d) Caso seja permitida a utilização de colchão, nunca utilizar mais de um colchão no berço.
- e) Caso não seja permitida a utilização de colchão, restrição possível de ser adotada pelos berços dobráveis fornecidos com uma base acolchoada, nunca utilizar colchão adicional sobre a base acolchoada do berço.
- f) Crianças pequenas não podem brincar, sem vigilância, nas proximidades de um berço.
- g) Caso seja permitida a utilização de colchão, o comprimento e a largura do colchão utilizado com o berço devem atender as especificações deste Manual.
- h) Para berços tipo 1: Atenção: quando a criança for capaz de escalar o berço, ele não pode mais ser utilizado por essa criança, pois este berço foi construído para uso por crianças com capacidade motora para sentar-se, ajoelhar-se e/ou levantar-se sozinhas, porém que ainda não sejam capazes de escalar o berço.
- i) Para berços tipo 2: Atenção: quando a criança for capaz de se sentar, se ajoelhar, se projetar para cima ou escalar o berço, ele não pode mais ser utilizado por essa criança, pois este berço foi construído para uso por crianças que ainda não sentam, ajoelham ou levantam sozinhas.
- J) Para berços com mais de uma função, não sujeita à regulamentação: Este produto atende à regulamentação para berços infantis, não sendo as suas demais funções sujeitas à regulamentação.
- K) Este berço não pode ser alterado, seja em sua estrutura ou em seus adornos, pois riscos à segurança da criança podem ser gerados.

DIVICAR[®]
móveis infantis e juvenis

DIVICAR MÓVEIS LTDA
Av. Júlio Vanzin, 720, - Bairro: Área Industrial III, - Cep. 95300-000
Fone/fax: 55 54 3358 1062 - Lagoa Vermelha - Rio Grande do Sul - Brasil
CNPJ: 73.638.470/0001-59 IE: 071/0039654
E-mail: divicar@divicar.com.br - Site: www.divicar.com.br

Para montagem do berço:



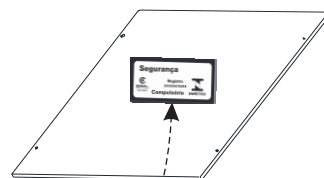
Relação de ferragens berço :

A Parafuso minifix soberbo cód (409) 8	B Tambor Bigfix 15 mm. cód (501) 8	C Parafuso M4 x 16 mm. cód (34808) 10	D Parafuso 1/4 x 30 mm allen. cód (31773) 4	E Cavilha 8 x 30 mm. cód (219) 3
F Engate Trava. cód (32176) 1	G Parafuso pl/ plástico 4 x 10 mm cf. cód (31306) 7	H Parafuso Guia M6 x 19. cód (31609) 2	I Filtro Adesivo. cód (31601) 2	J Parafuso 1/4 x 60 mm allen. cód (34678) 16
K Parafuso estrutural 5 x 50 cab. 7,5 cód (30614) 4	L Base triangular superior (Pistão). cód (34023) 2	M Parafuso M4 x 30 mm. cód (39463) 4	N Pistão. cód (34023) 2	O Base triangular (Pistão). cód (34023) 2
P Parafuso 3,5 x 16 mm c/c. cód (31768) 14	Q Chavezeta (allen 4 mm). cód (1134) 1			

SELO DA CONFORMIDADE

Estrado 5717

Obs.: Lado Inferior

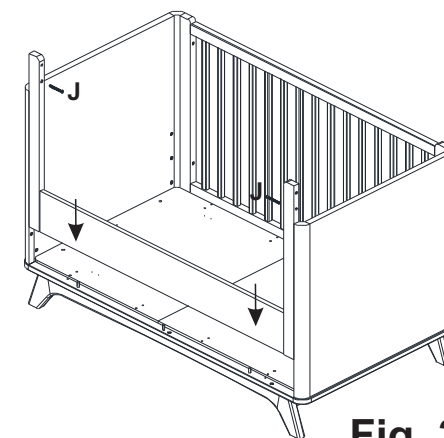
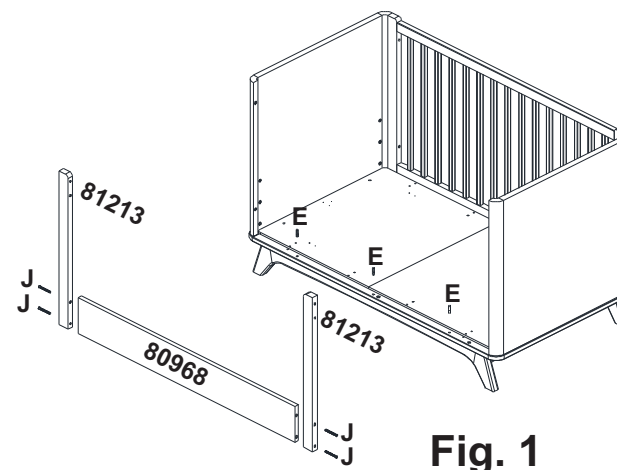


O REGISTRO NO INMETRO E O SELO DE IDENTIFICAÇÃO DA CONFORMIDADE REFEREM-SE SOMENTE AO BERÇO

Passo 13:

Transformar o berço em mini cama

- 1 - Retire uma das grades fixas (7484) do berço;
- 2 - Certifique-se que o estrado está na última posição, observe o passo 12;
- 3 - Retire as duas travessas (81213) das cabeceiras (7516);
- 4 - Coloque as cavilhas **E** na base e encaixe-a a mini grade sobre as cavilhas; **Fig. 2**
- 5 - Em seguida fixe as travessas (81213) na mini grade (80968) usando os parafusos **J**, que foram retirados da grade fixa. **Fig. 1**
- 6 - Fixe a mini grade (80968) em um dos lados do berço e coloque os 04 tapa-furos **R** nos furos aparentes, os tapa-furos serão usados apenas na transformação para mini-cama.



E Cavilha 8 x 30 mm. cód (219) 3	J Parafuso 1/4 x 60 mm allen. cód (34678) 6	Q Chavezeta (allen 4 mm). cód (1134) 1
---	---	--

Passo 10:

Este produto possui 04 regulagens de altura do estrado, para baixar o estrado da posição mais alta até a penúltima posição, use o Passo 11, já para baixar o estrado no ultimo estágio observe o Passo 8.

Passo 11:

Baixar o estrado do berço, atente para o seguinte:

1. Remova o estrado (58395) e o estrado antirrefluxo (5717) das barras de estrado (58384), para isso retire os parafusos que estão fixando os mesmos. **Atenção:** Para soltar o pistão gire o estrado antirrefluxo e retire a peça que mantém o pistão acoplado com auxílio de uma chave phillips.
2. Retire as barras de estrado (58384) forçando as mesmas para cima.
3. Retire as travessas (58396) e fixe-as na posição desejada.
4. Encaixe novamente as barras de estrado (58384) nas travessas (58396). **Fig. 01**

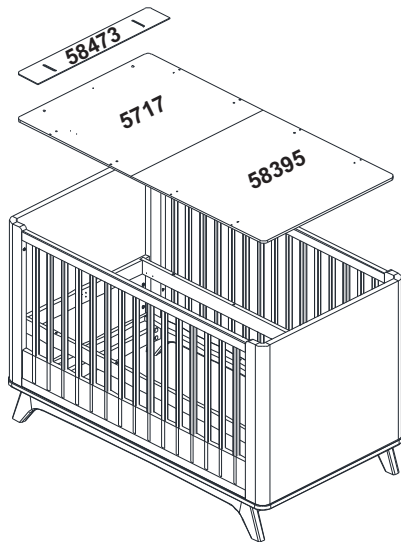


Fig. 01

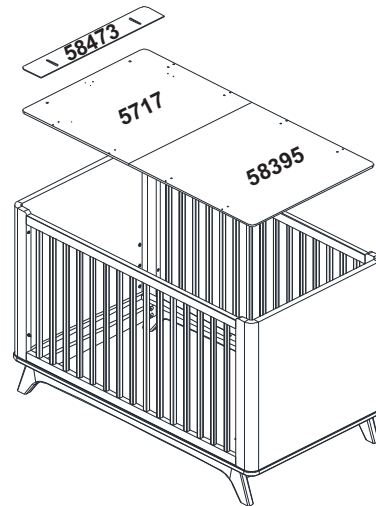
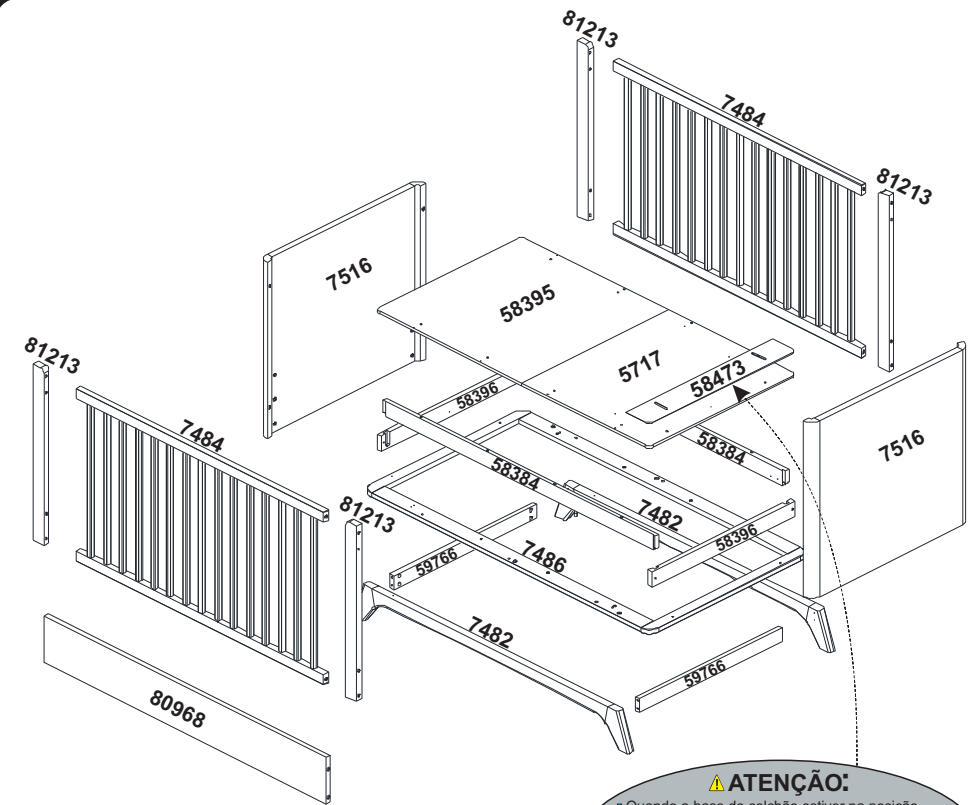


Fig. 02

Passo 12 :Mude a posição do suporte do colchão para a posição mais baixa:

1. Remova o suporte do colchão (58395) e (5717) das barras (58384) afrouxando os parafusos e desconectando os pistões.
2. Remova as barras (58384) puxando-as para cima.
3. Remova as travessas do estrado (58396).
4. Prenda os estrados (58395/5717) diretamente na base do berço (7486) usando parafusos C.

NOTA: As peças (58384/58396) não devem ser usadas nesta etapa de montar o suporte do colchão na posição mais baixa. **Fig. 02**



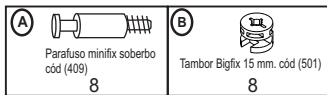
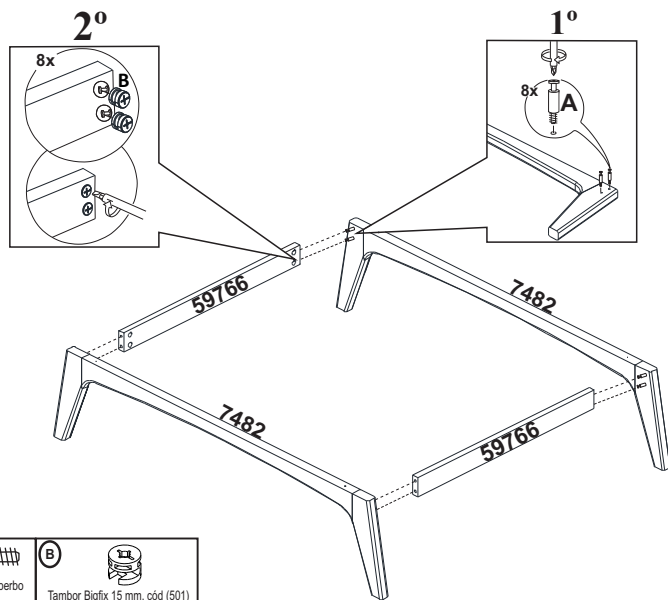
⚠ ATENÇÃO:

- Quando a base do colchão estiver na posição horizontal deslize este dispositivo para frente e trave.
- Quando a base do colchão estiver acionada/inclinada deslize este dispositivo para traz e trave, para evitar que o anti-refluxo retorne ao estágio inicial de forma indesejada e cause acidentes.

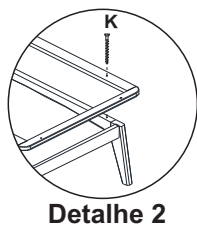
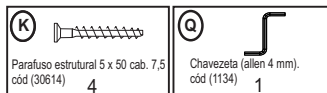
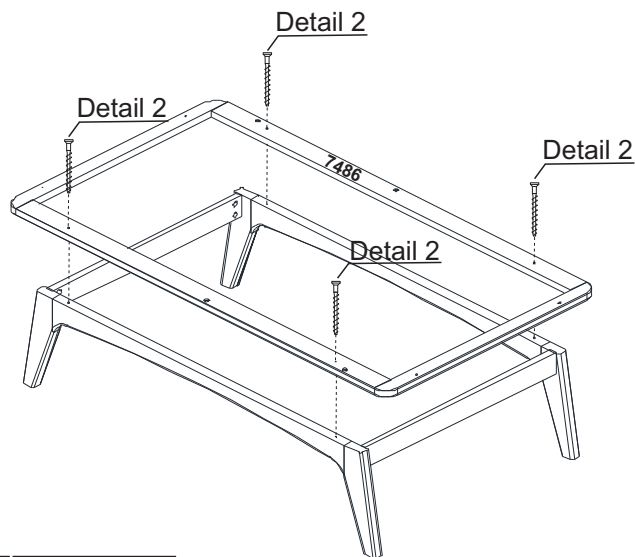
Lista de Peças:

CÓDIGO	DESCRIÇÃO	QUANTIDADE
5717	Estrado Anti refluxo	1
7482	Pé	2
7484	Grades	2
7486	Base	1
7516	Cabeceira/Peseira	2
58384	Barra Estrado	2
58395	Estrado	1
58396	Travessa	2
58473	Alongador	1
59766	Montante Pés	2
80968	Mini Grade	1
81213	Travessa Grades	4

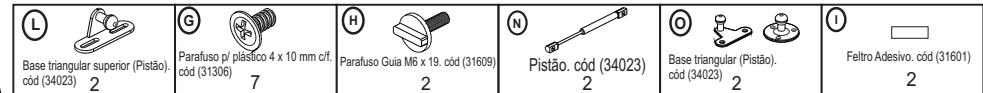
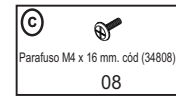
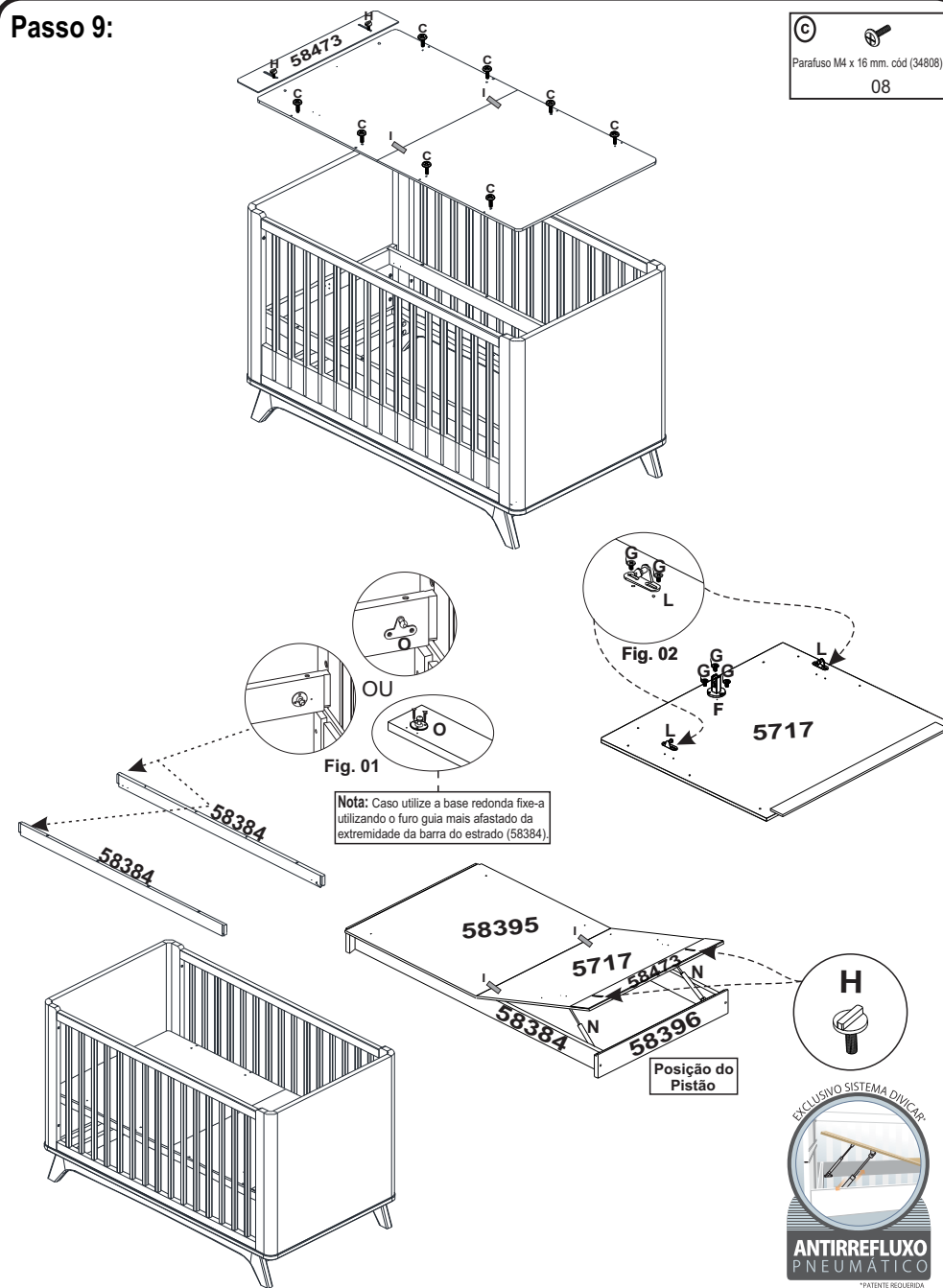
Passo 1:



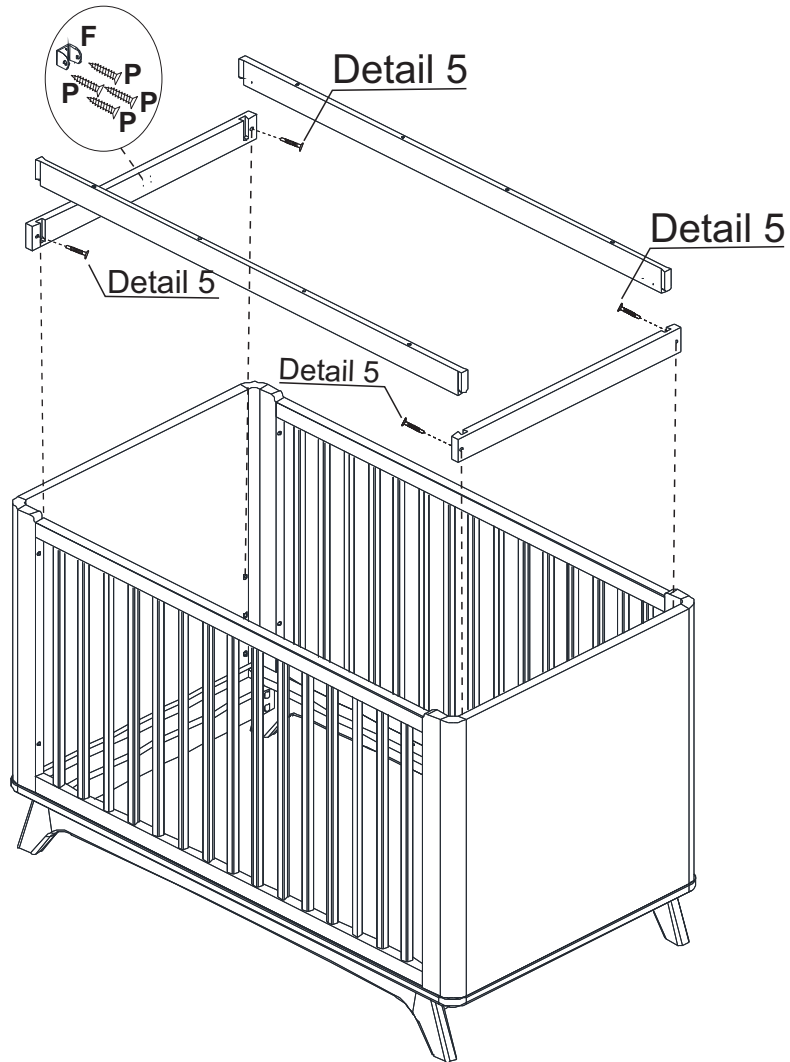
Passo 2:



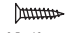


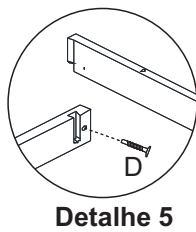
Passo 9:



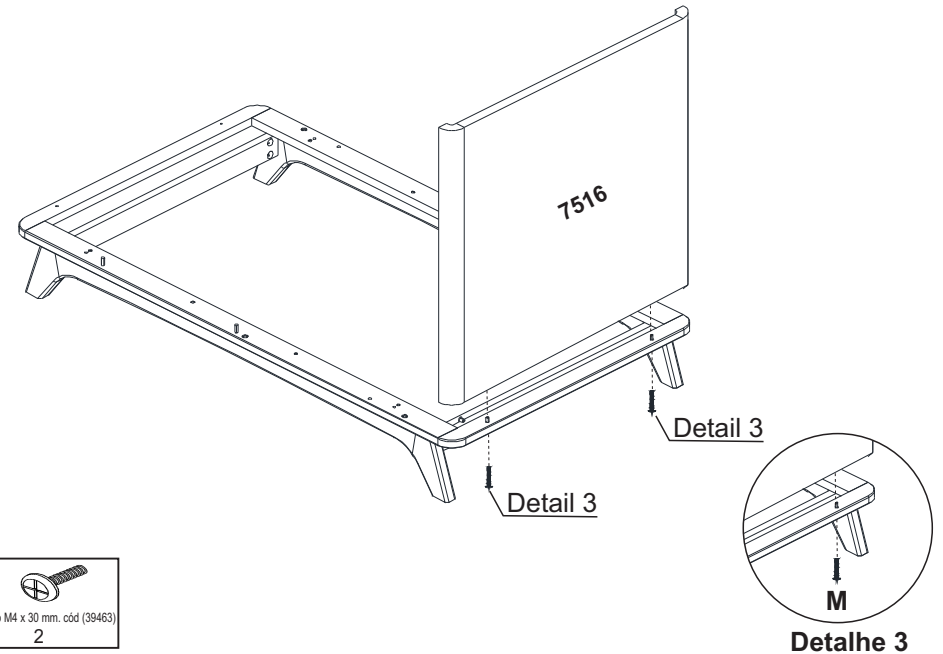
Passo 8:




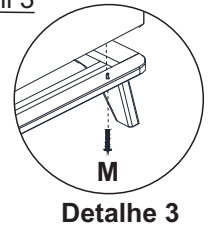
- | | | |
|---|---|---|
| <p>D 
Parafuso 1/4 x 30 mm allen.
cód (31773) 4</p> | <p>F 
Engate Trava. cód (32176) 1</p> | <p>P 
Parafuso 3,5 x 16 mm c/c.
cód (31768) 4</p> |
|---|---|---|



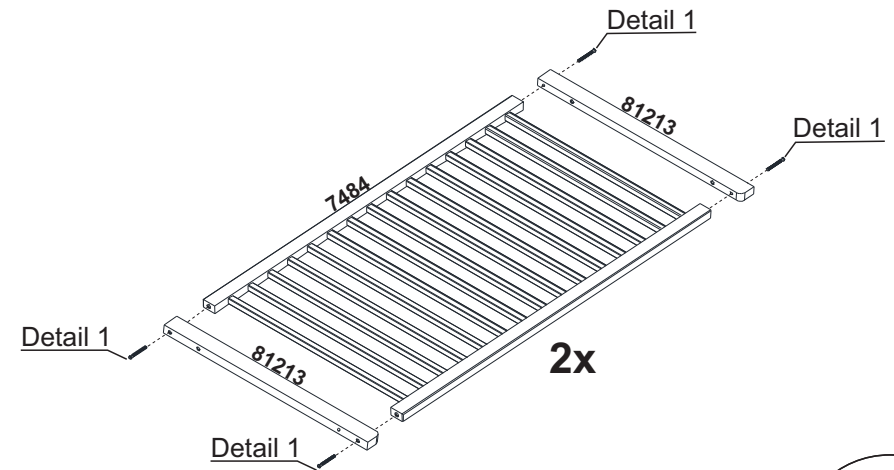
Passo 3:




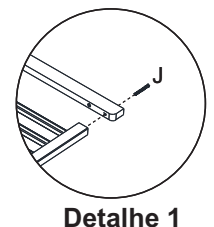
- | |
|--|
| <p>M 
Parafuso M4 x 30 mm. cód (39463) 2</p> |
|--|



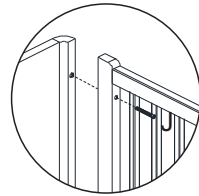
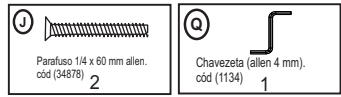
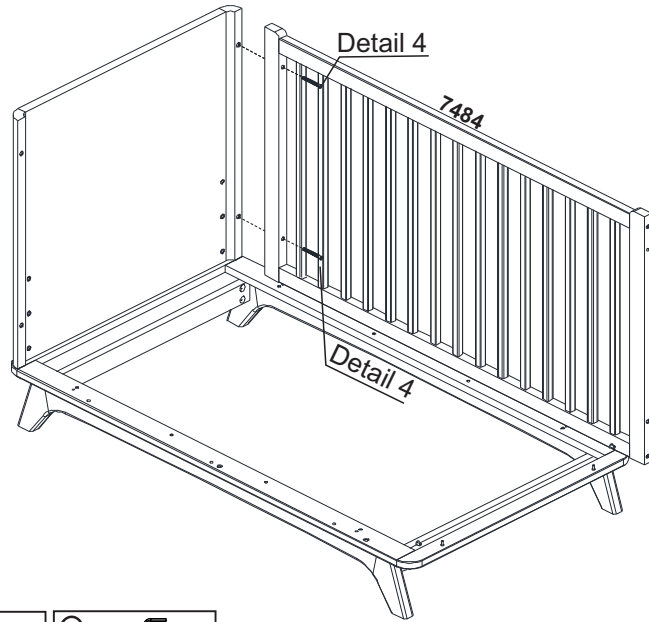
Passo 4:



- | | |
|---|--|
| <p>D 
Parafuso 1/4 x 60 mm allen.
cód (34878) 8</p> | <p>Q 
Chavezeta (allen 4 mm).
cód (1134) 1</p> |
|---|--|

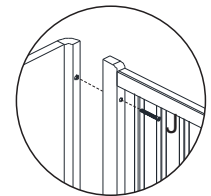
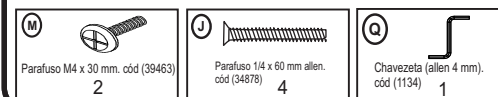
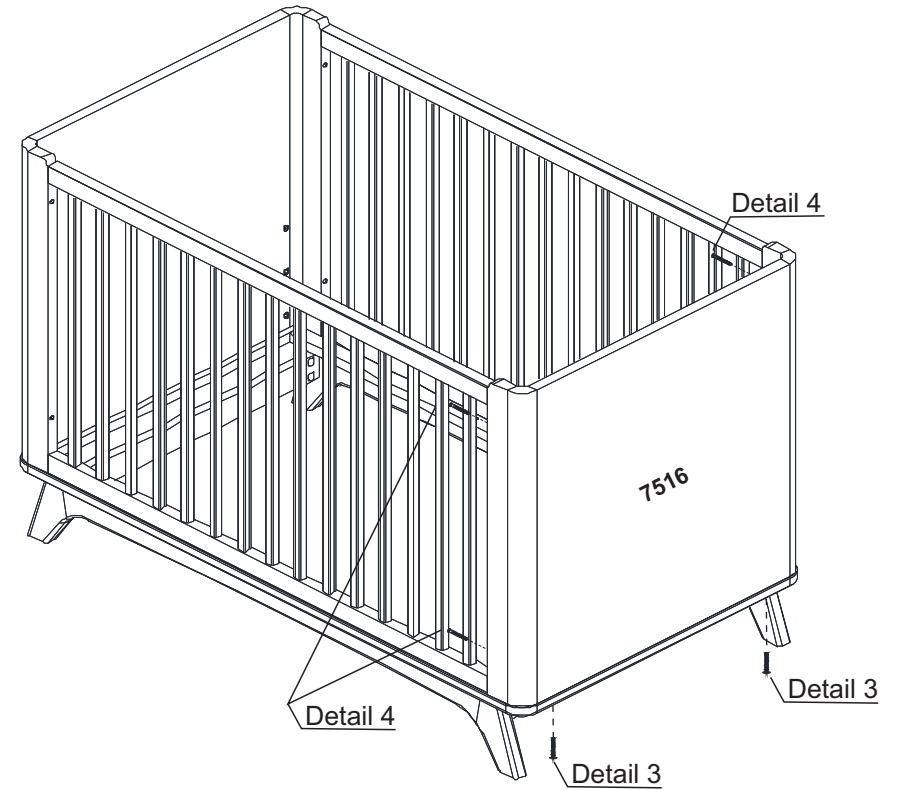


Passo 5:

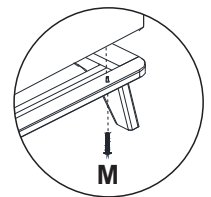


Detalhe 4

Passo 7:

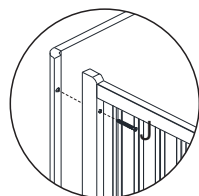
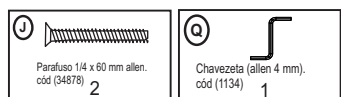
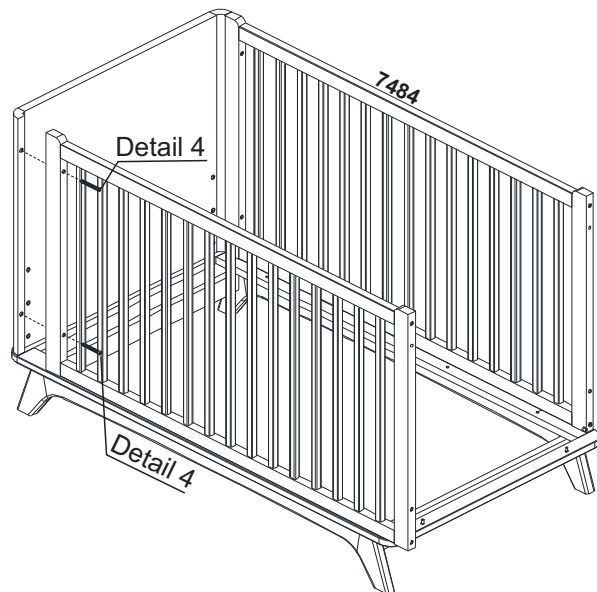


Detalhe 4



Detalhe 3

Passo 6:



Detalhe 4