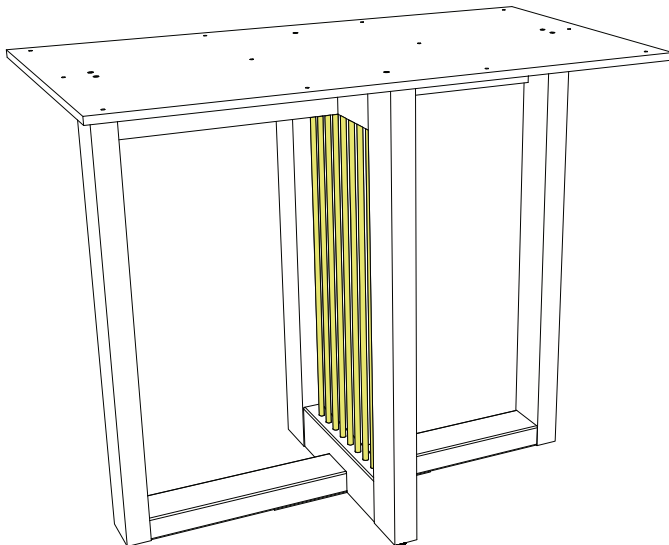
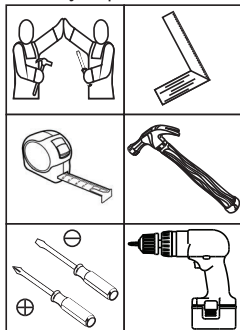


**HENN**Ind. e Com. de Móveis Henn  
Mondai - SC - Brasil

☎ +55 49 3674.3500

📧 @moveishenn  
www.henn.com.br**INSTRUÇÕES DE  
MONTAGEM**INSTRUCCIONES DE MONTAJE  
ASSEMBLY INSTRUCTIONS**BASE NATALÍ | BASE NATALÍ | NATALÍ BASE****S425-128 Nature****Requisitos para montagem  
Requisitos para la montaje  
Assembly Requirements**

Imagens meramente ilustrativas,  
não acompanha o produto.  
Imágenes ilustrativas, no incluidas  
con el producto.

Illustrative images, not included  
with the product.

**AVISO**

Para limpeza de seu móvel, use uma flanela seca ou umedecida, e não utilize produtos químicos que possam danificar seu produto.

**SISTEMA DE MONTAGEM**

O sistema de montagem dos produtos, funciona de acordo com a ordem crescente dos números indicados no desenho. Ex: 01, 02, 03, 04... até a conclusão da montagem.

**ASSISTÊNCIA TÉCNICA**

Para solicitação de Assistência Técnica você consumidor deverá entrar em contato com o Lojista o qual você realizou a compra deste produto e solicitar a assistência técnica das peças avariadas. A garantia abrange todas as peças, partes e componentes que eventualmente venham apresentar defeito de fabricação no prazo de 03 (três) meses, contando a partir da entrega do produto ao consumidor, mediante nota fiscal de compra. Se houver qualquer alteração na estrutura do produto ou ocorrer defeito por negligência do montador/consumidor em relação a instrução de montagem e manuseio, não será fornecido assistência técnica gratuita.

**ADVERTENCIA**

Para limpieza de su móvil, use una flanela seca o húmeda, y no utilice productos químicos que puedan dañar su producto.

**SISTEMA DE MONTAJE**

El sistema de montaje de los productos funciona de acuerdo con el orden creciente de los números indicados en el dibujo. Ej.: 01, 02, 03, 04... hasta la conclusión del montaje.

**ASSISTÊNCIA TÉCNICA**

Para solicitar Asistencia Técnica, el consumidor debe comunicarse con el Comercio que usted realizó la compra de este producto y solicita asistencia técnica para las partes dañadas. La garantía cubre todas las partes, piezas y componentes que eventualmente puedan presentar defecto de fabricación en el plazo de 03 (tres) meses, contados a partir de la entrega del producto al consumidor, mediante factura de compra. Si se produce algún cambio en la estructura del producto o se produce un defecto por negligencia del montador/consumidor en relación con las instrucciones de montaje y manipulación, no se prestará asistencia técnica gratuita.

**NOTICE**

To clean your furniture, use a dry or wet cloth, and do not use chemicals that may damage your product.

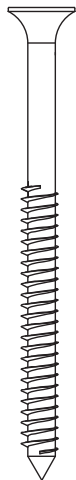
**ASSEMBLY SYSTEM**

The products' assembly system works according to the increasing order of the indicated numbers. For example: 01, 02, 03, 04 ... to the end of the assembly.

**TECHNICAL ASSISTANCE**

To request Technical Assistance, the consumer must contact the retailer from whom you purchased this product and request technical assistance for the damaged parts. The warranty covers all parts, parts and components that may eventually present a manufacturing defect within a period of 03 (three) months, counting from the delivery of the product to the consumer, by means of a purchase invoice. If there is any change in the structure of the product or defect occurs due to negligence of the assembler/consumer in relation to the assembly and handling instruction, free technical assistance will not be provided.

## ACESSÓRIOS | ACCESORIOS | ACCESSORIES



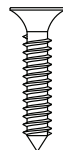
**x12**



**x10**



**x12**

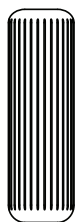


**x10**



**x8**

**F**



**x12**

**G**



**x8**

**H**



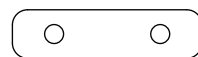
**x4**

**I**



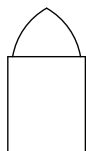
**x4**

**J**



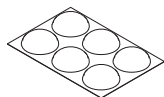
**x2**

**K**



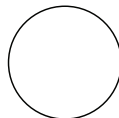
**x1**

**L**



**x6**

**M**



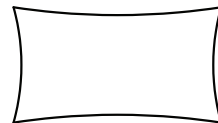
**x8**

**N**



**x12**

**O**

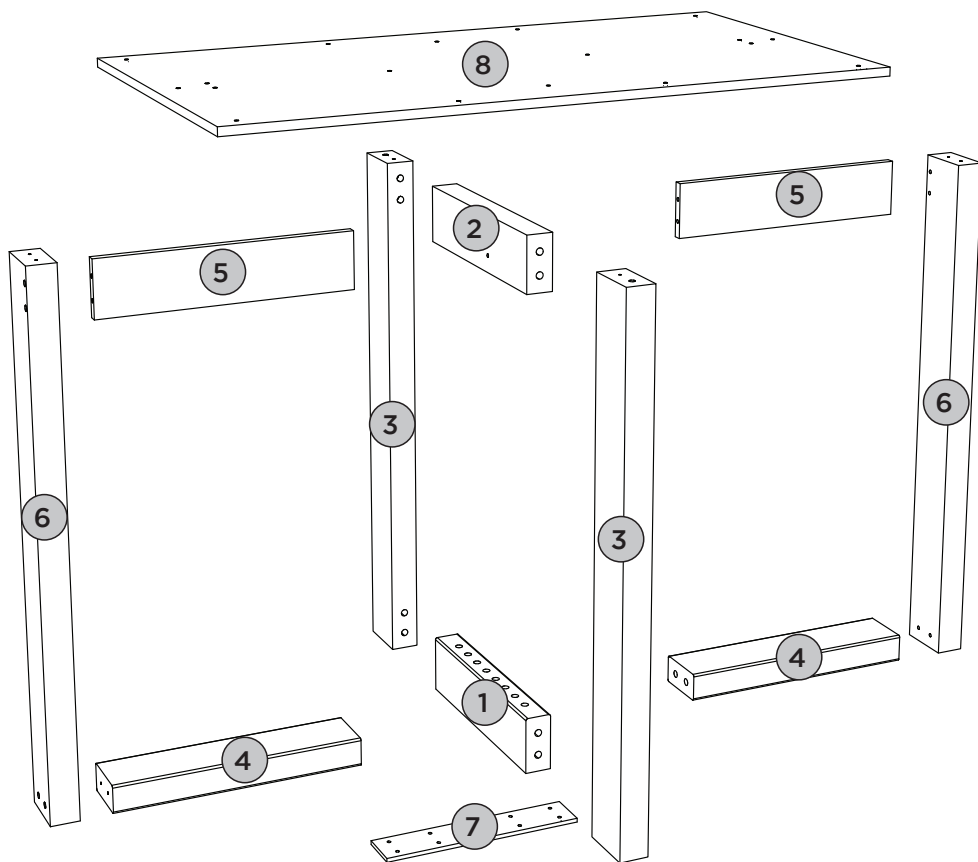


**x1**

Parafusos em escala  
Tornillos escalados  
Scaled screws

**1:1**

## LISTA DE PEÇAS | LISTA DE PIEZAS | LIST OF PIECES



Item	Caixa Caja Box	Qty Ctd Qty	Descrição Descripción Description	Dimensões (mm)   Dimensiones (mm)		
				Comprimento Largo Length	Largura Ancho Width	Espesura Grosor Thickness
1	1/1	01	TRAVESSA INFERIOR   BANDEJA INFERIOR   BOTTOM TRAY	310	80	37
2	1/1	01	TRAVESSA SUPERIOR   BANDEJA SUPERIOR   UPPER TRAY	310	80	37
3	1/1	02	MOLDURA LATERAL   MARCO LATERAL   SIDE FRAME	754	80	40
4	1/1	02	TRAVESSA   TRAVESAÑO   CROSSBAR	350	78	40
5	1/1	02	TRAVESSA SUSTENTAÇÃO   BANDEJA DE SOPORTE   SUPPORT TRAY	350	80	12
6	1/1	02	TRAVESSA ESTRUTURAL   TRAVESAÑO ESTRUTURAL   CROSSBAR STRUCTURAL	754	80	40
7	1/1	01	FUNDO   FONDO   FUND	300	60	6
8	1/1	01	TAMPO ESTRUTURAL   PARTE SUPERIOR ESTRUTURAL   STRUCTURAL TOP	930	500	12






# PASSO 1

ITM/S425-

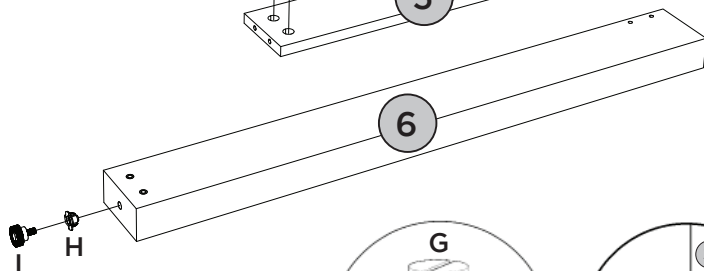
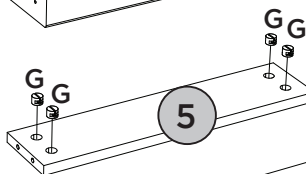
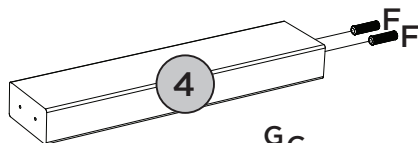
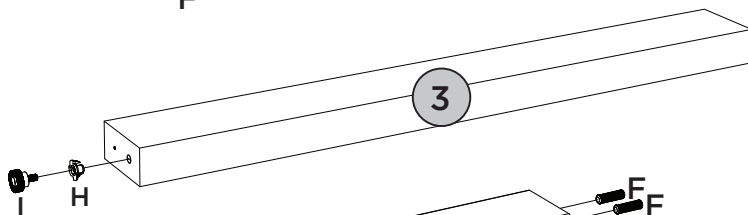
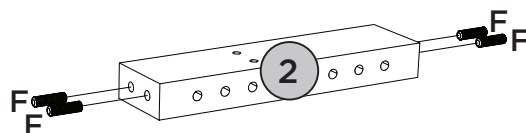
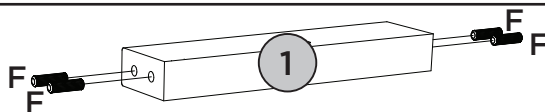
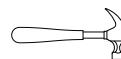
## PEÇAS REQUERIDAS

1	TRAVESSA INFERIOR	x1
2	TRAVESSA SUPERIOR	x1
3	MOLDURA LATERAL	x2
4	TRAVESSA	x2
5	TRAVESSA SUSTENTAÇÃO	x2
6	TRAVESSA ESTRUTURAL	x2

## ACESSÓRIOS REQUERIDOS

F		12
G		08
H		04
I		04
O		

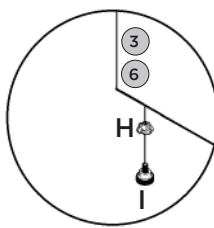
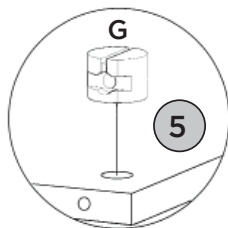
## FERRAMENTAS NECESSÁRIAS



Utilizar o sachê de cola (O) em todas as cavilhas (F) do produto.

Con el pegamento sobre (O) en todos los pernos (F) producto.

Use the glue sachet (O) on all the pegs (F) of the product.




# PASSO 2

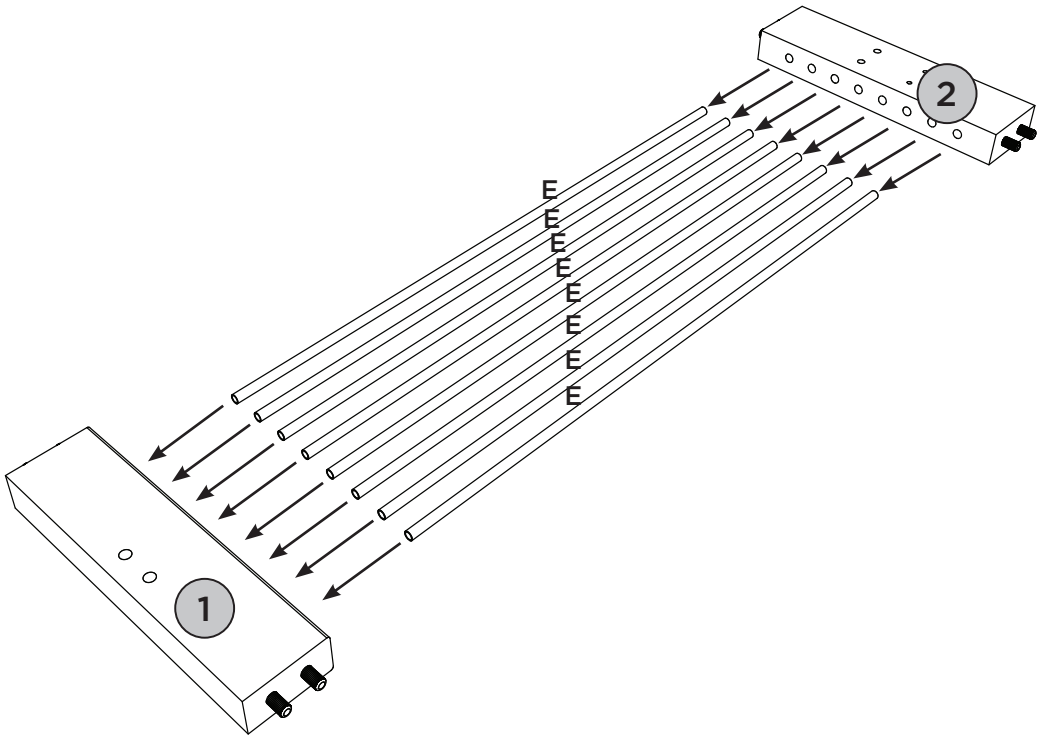
ITM/S425-

## PEÇAS REQUERIDAS

1	TRAVESSA INFERIOR	x1
2	TRAVESSA SUPERIOR	x1

## ACESSÓRIOS REQUERIDOS

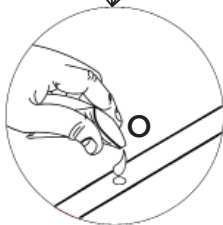
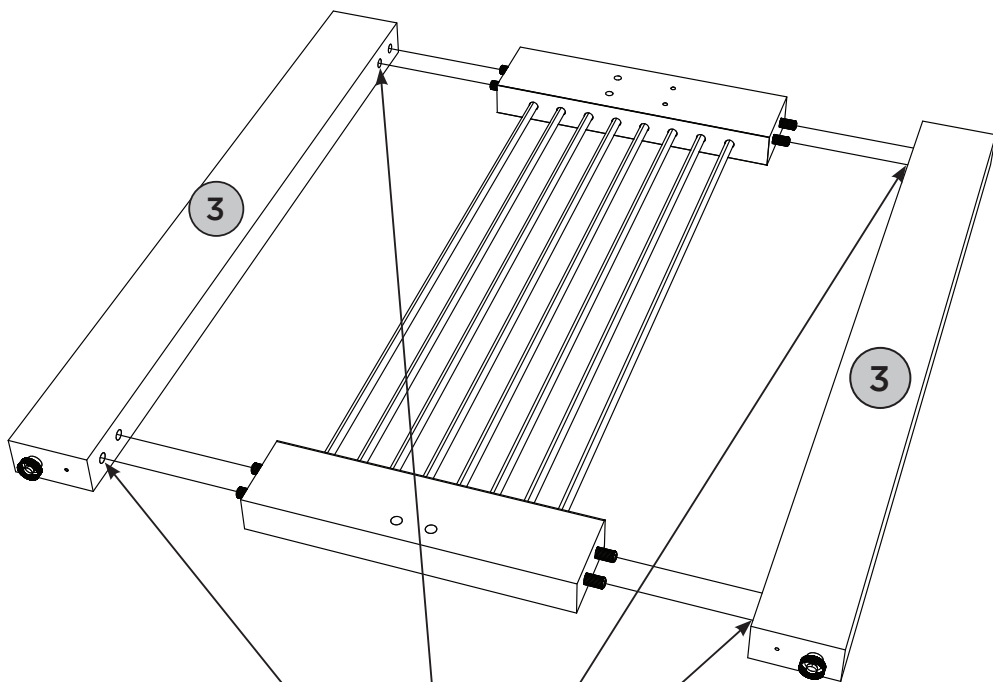
E		08
---	---	----






## PEÇAS REQUERIDAS

3	MOLDURA LATERAL	x2
---	-----------------	----

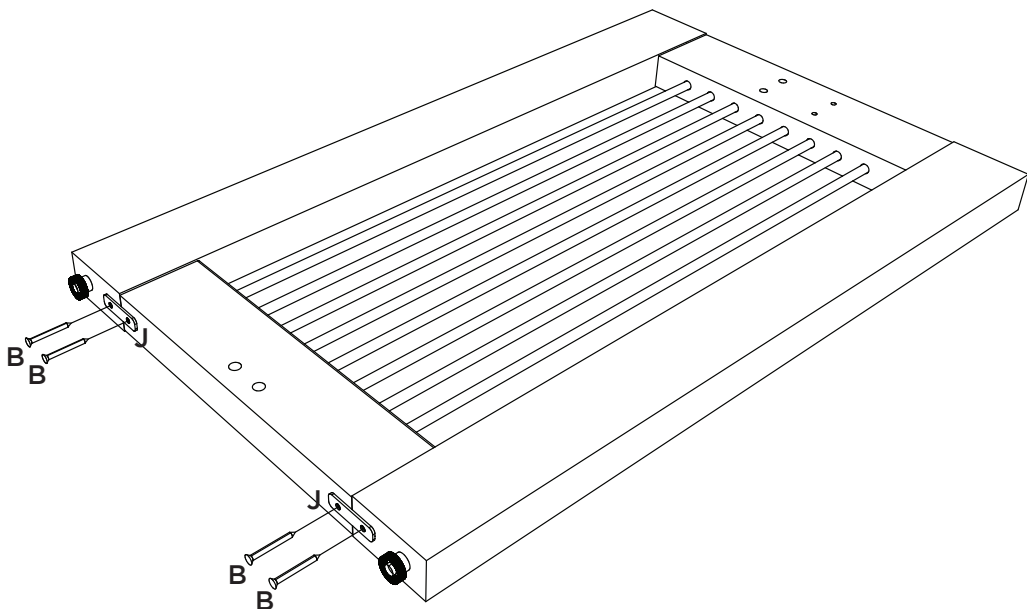
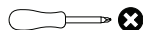
## ACESSÓRIOS REQUERIDOS



### ACESSÓRIOS REQUERIDOS

B			04
J			02





### FERRAMENTAS NECESSÁRIAS



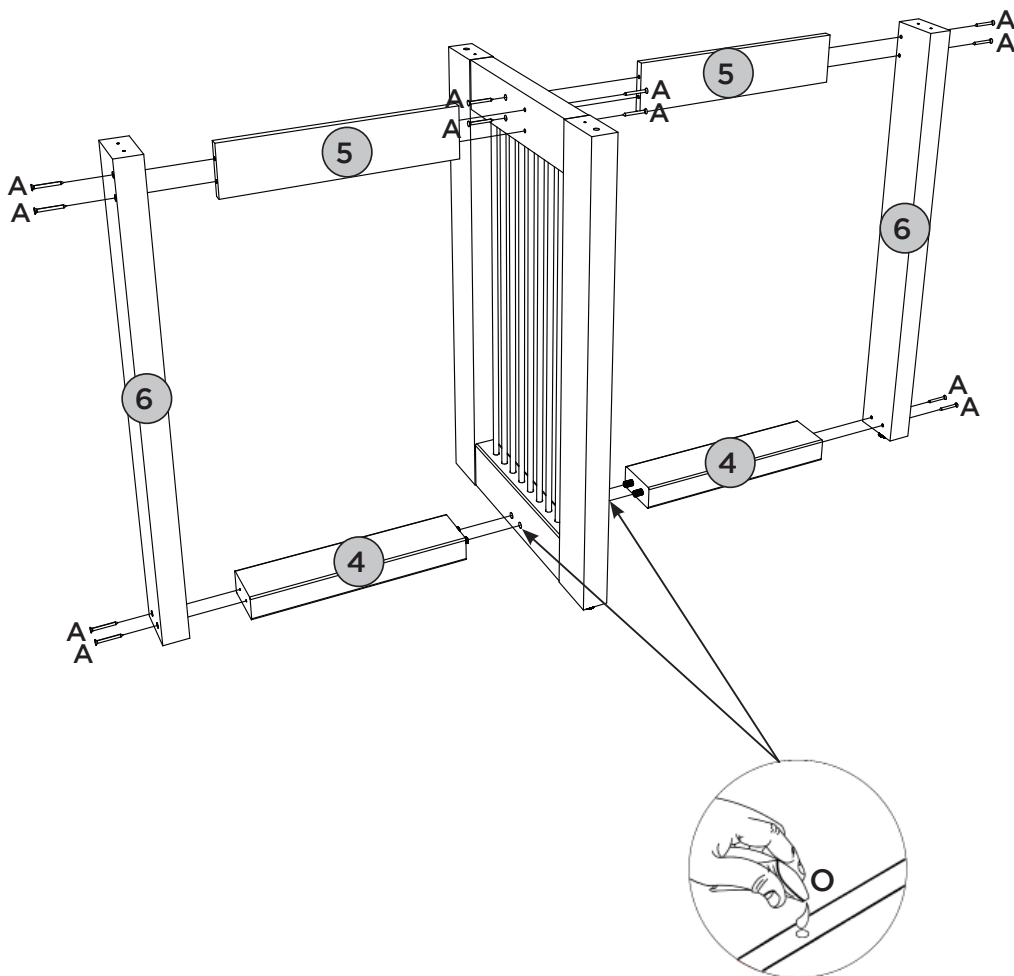
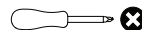
## PEÇAS REQUERIDAS

4	TRAVESSA	x2
5	TRAVESSA SUSTENTAÇÃO	x2
6	TRAVESSA ESTRUTURAL	x2

## ACESSÓRIOS REQUERIDOS

A			12
O			

## FERRAMENTAS NECESSÁRIAS





# PASSO 6

ITM/S425-

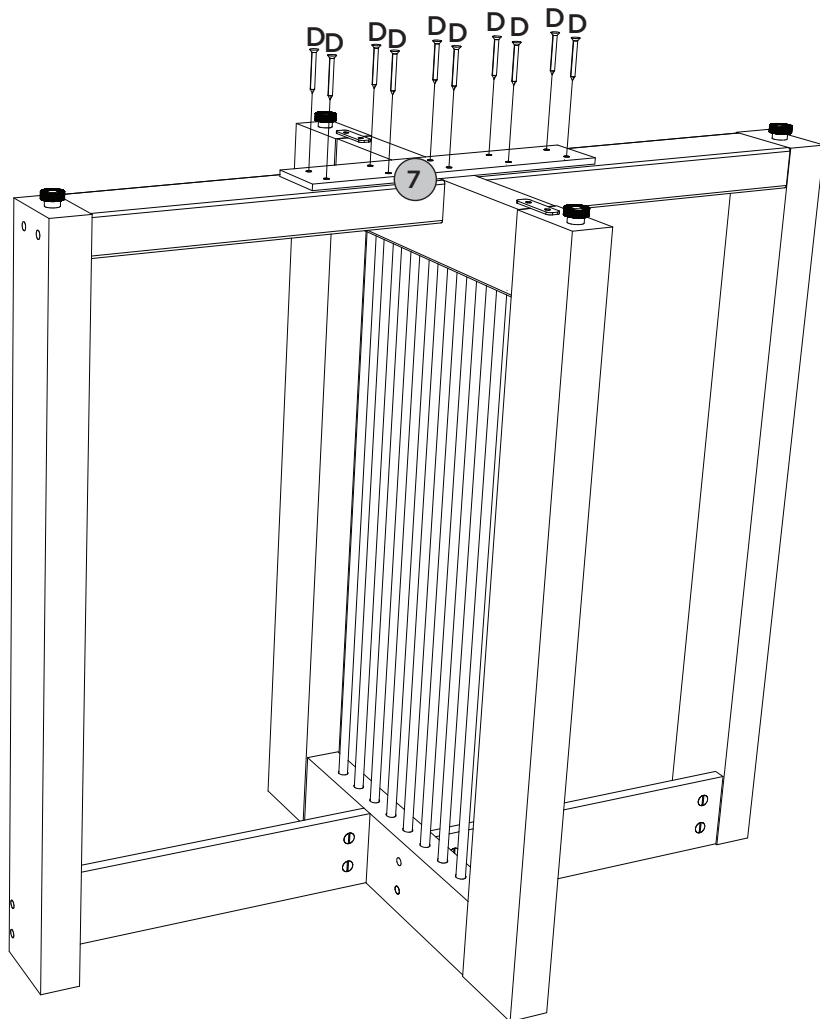
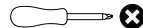
## PEÇAS REQUERIDAS

7	FUNDO	x1
---	-------	----

## ACESSÓRIOS REQUERIDOS

D			10
---	---	---	----

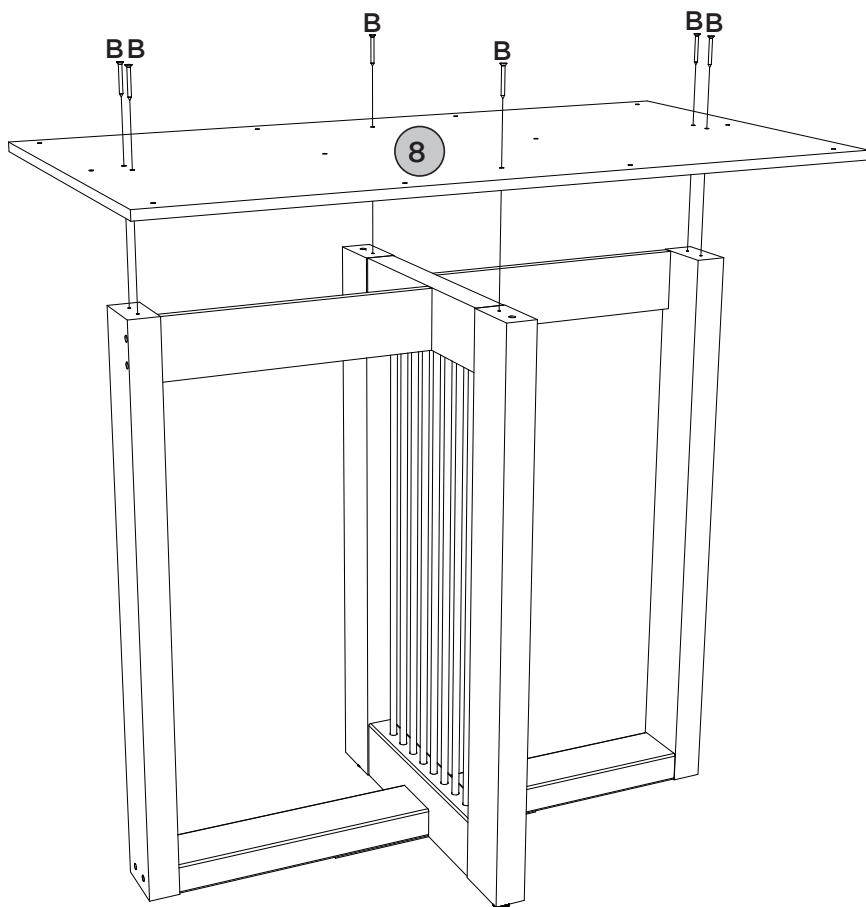
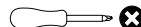
## FERRAMENTAS NECESSÁRIAS



**PEÇAS REQUERIDAS****ACESSÓRIOS REQUERIDOS****FERRAMENTAS NECESSÁRIAS**

8	TAMPO ESTRUTURAL	x1
---	------------------	----

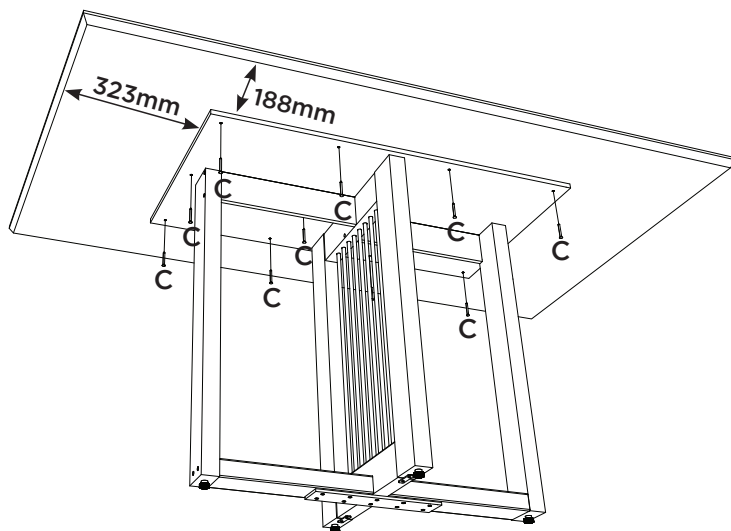
B		06
---	---	----



Opção de Montagem com o Tampo 1600x900  
canto reto com Vidro (S908-139)

Opción de montaje con parte superior 1600x900  
esquina recta con Vidrio (S908-139)

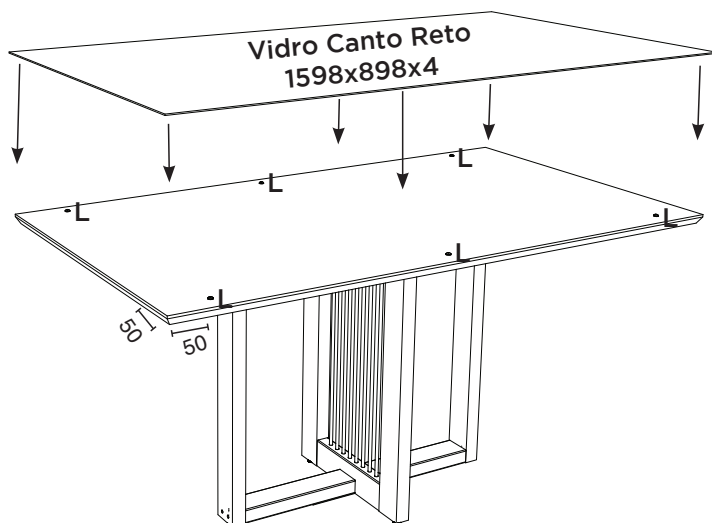
Mounting Option with Top 1600x900  
straight corner with Glass (S908-139)



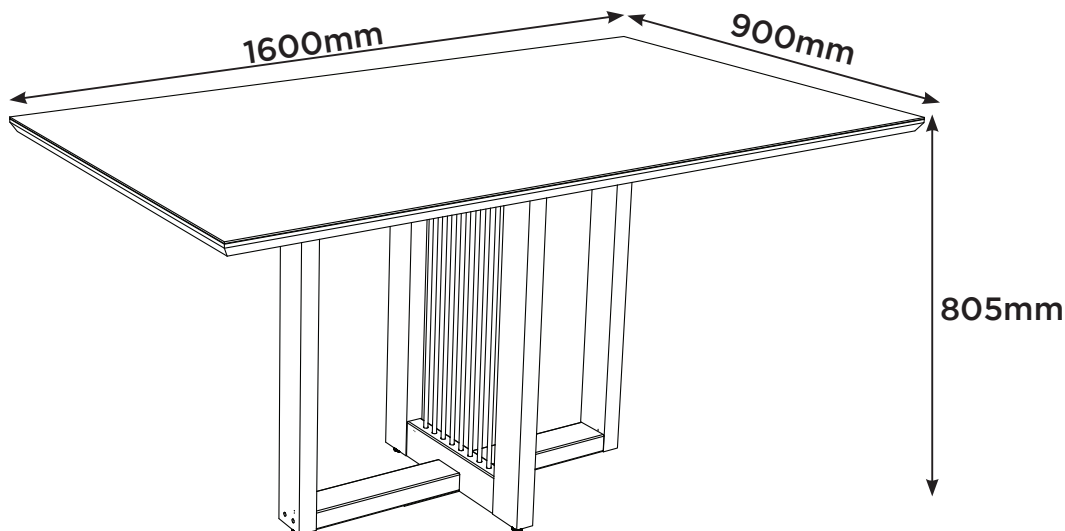
A pintura do Vidro  
deve ficar virada  
para baixo, depois  
ajustá-lo sobre os  
batentes de silicone  
(L)

La pintura de  
vidrio debe mirar  
hacia abajo, luego  
ajustarla sobre los  
topes de silicona  
(L)

The glass paint  
should be facing  
downwards, then  
adjust it over the  
silicone stops (L)



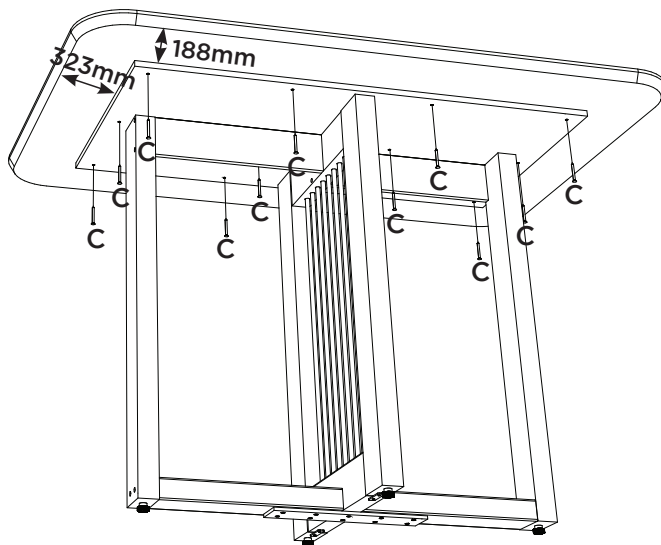
**Produto Concluído (S425 + S908)**  
**Producto Terminado (S425 + S908)**  
**Finished Product (S425 + S908)**

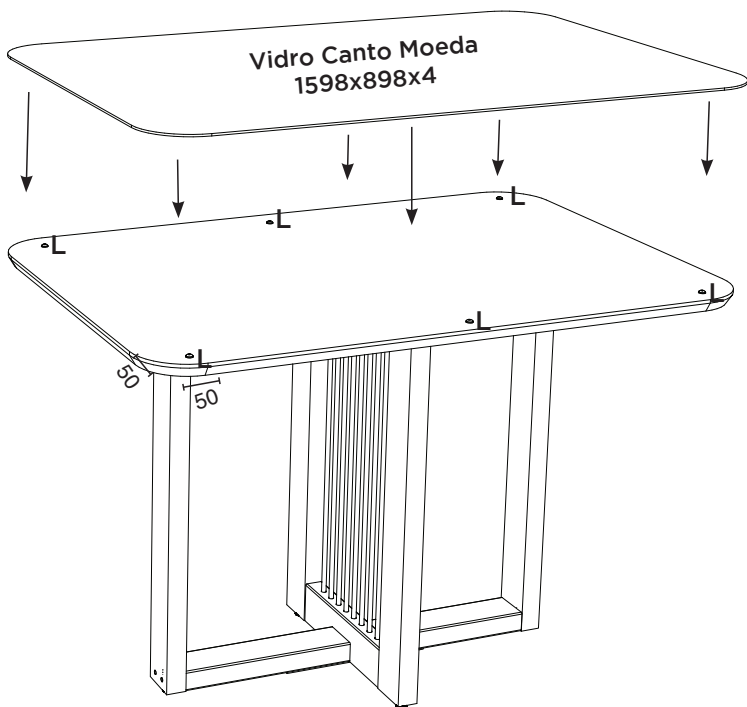


**Opção de Montagem com o Tampo 1600x900**  
**canto moeda com Vidro (S909-139)**

**Opción de montaje con parte superior 1600x900**  
**Esquina de monedas con Vidrio (S909-139)**

**Mounting Option with Top 1600x900**  
**Coin corner with Glass (S909-139)**



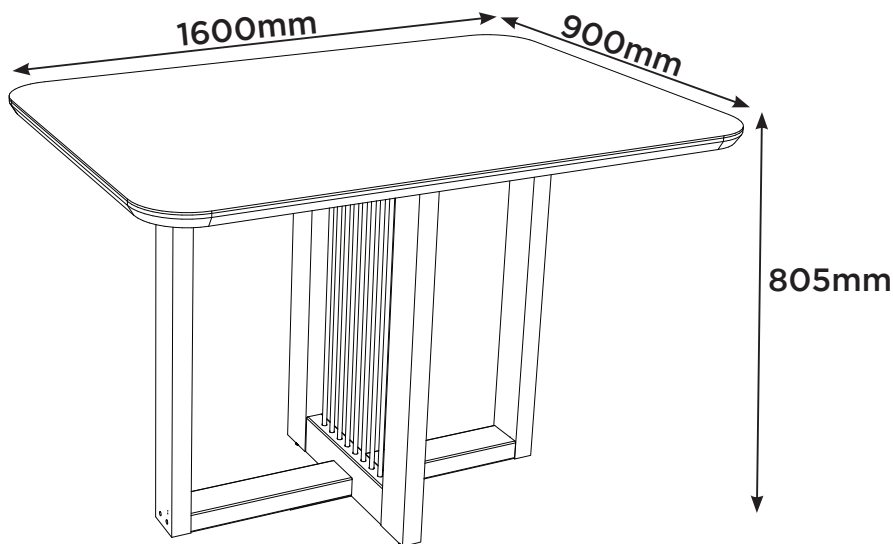


A pintura do Vidro deve ficar virada para baixo, depois ajustá-lo sobre os batentes de silicone (L)

La pintura de vidrio debe mirar hacia abajo, luego ajustarla sobre los toques de silicona (L)

The glass paint should be facing downwards, then adjust it over the silicone stops (L)

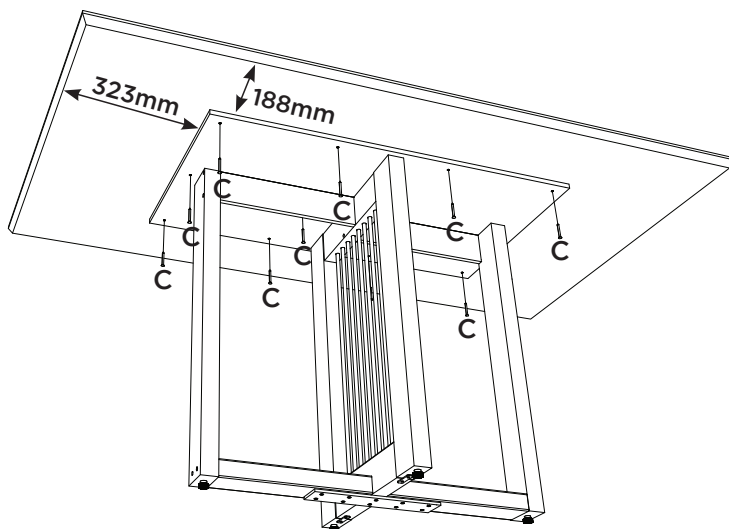
Produto Concluído (S425 + S909)  
Producto Terminado (S425 + S909)  
Finished Product (S425 + S909)



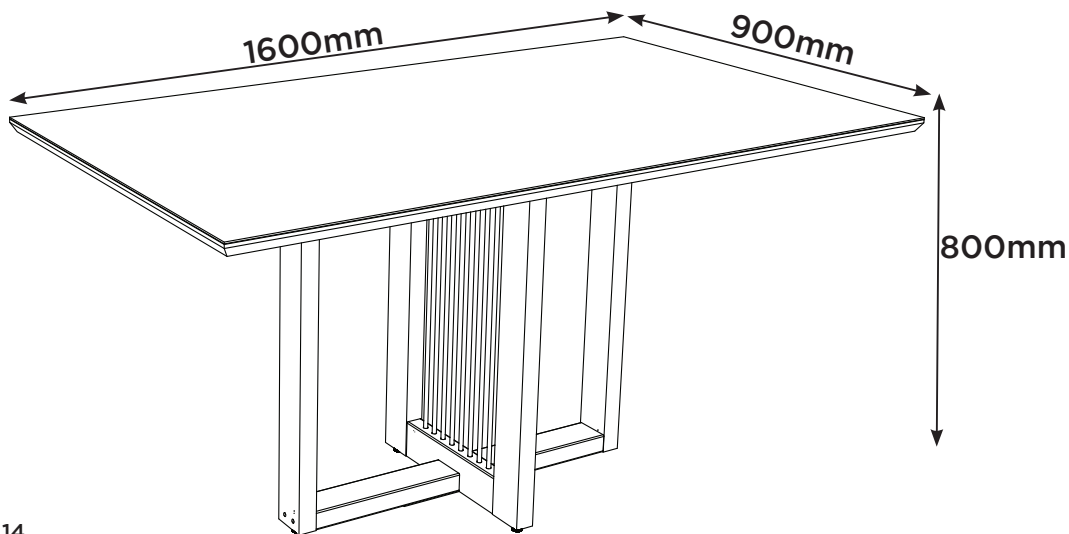
**Opção de Montagem com o Tampo 1600x900  
canto reto sem Vidro (S910-139)**

**Opción de montaje con parte superior 1600x900  
esquina recta sin vidrio (S910-139)**

**Mounting Option with Top 1600x900  
straight corner without Glass (S910-139)**



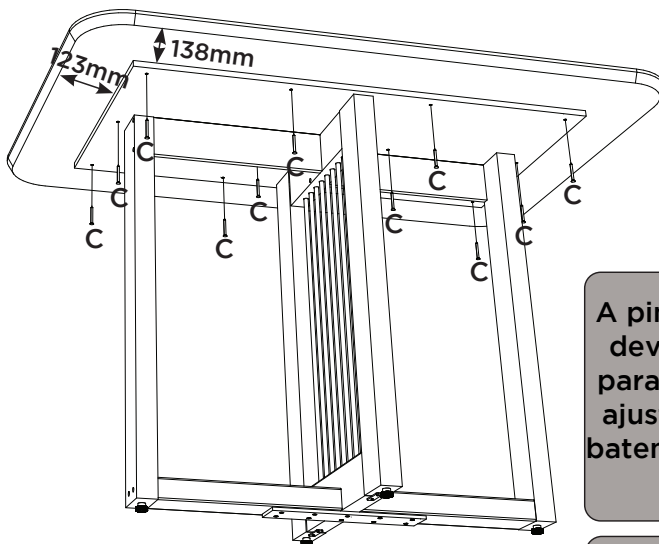
**Produto Concluído (S425 + S910)  
Producto Terminado (S425 + S910)  
Finished Product (S425 + S910)**



Opção de Montagem com o Tampo 1200x800  
canto moeda com Vidro (S919-139)

Opción de montaje con parte superior 1200x800  
Esquina de monedas con Vidrio (S919-139)

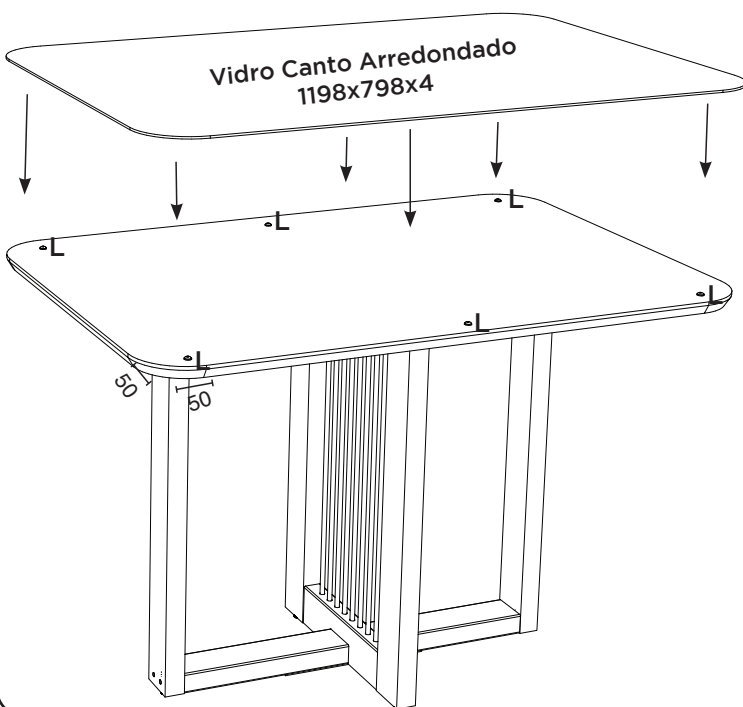
Mounting Option with Top 1200x800  
Coin corner with Glass (S919-139)



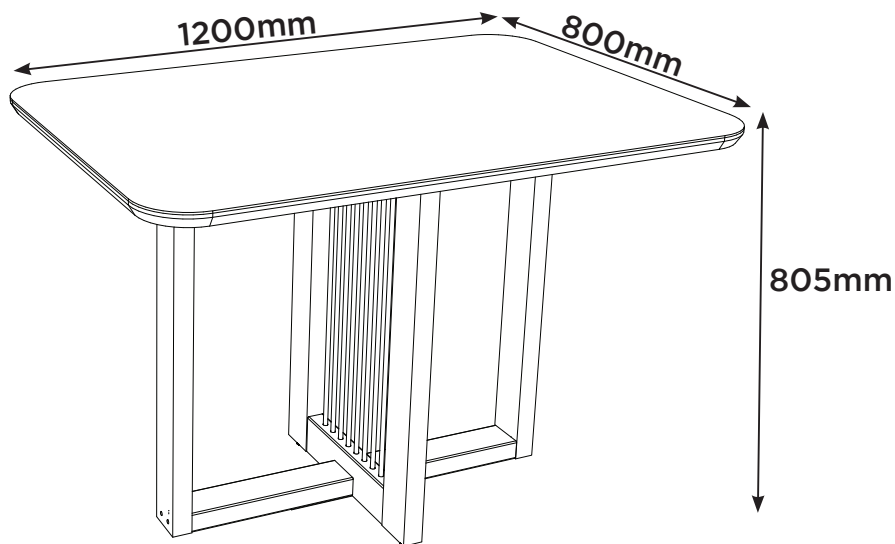
A pintura do Vidro  
deve ficar virada  
para baixo, depois  
ajustá-lo sobre os  
batentes de silicone  
(L)

La pintura de  
vidrio debe mirar  
hacia abajo, luego  
ajustarla sobre los  
topes de silicona  
(L)

The glass paint  
should be facing  
downwards, then  
adjust it over the  
silicone stops (L)



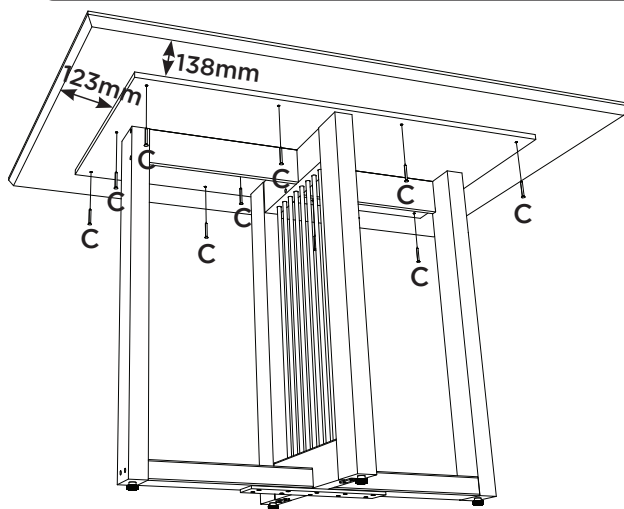
**Produto Concluído (S425 + S919)**  
**Producto Terminado (S425 + S919)**  
**Finished Product (S425 + S919)**



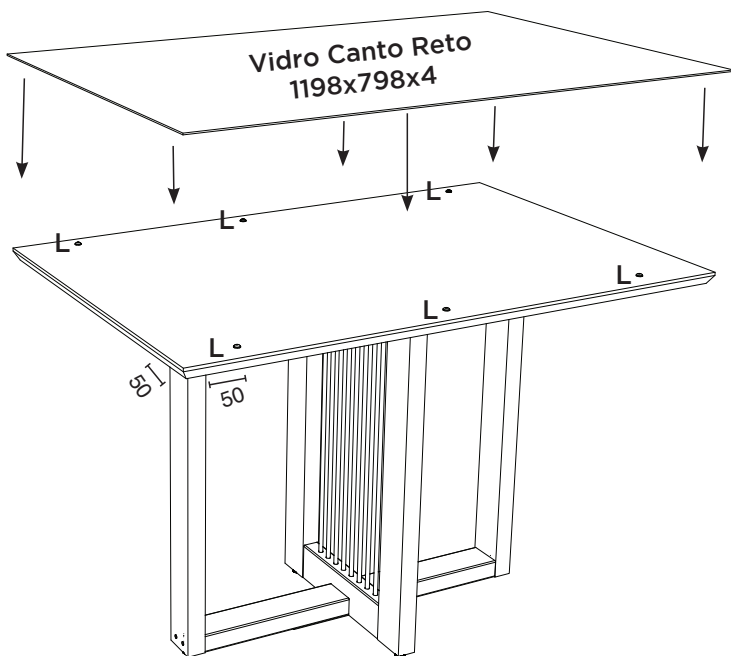
**Opção de Montagem com o Tampo 1200x800  
 canto reto com Vidro (S914-139)**

**Opción de montaje con parte superior 1200x800  
 esquina recta con Vidrio (S914-139)**

**Mounting Option with Top 1200x800  
 straight corner with Glass (S914-139)**





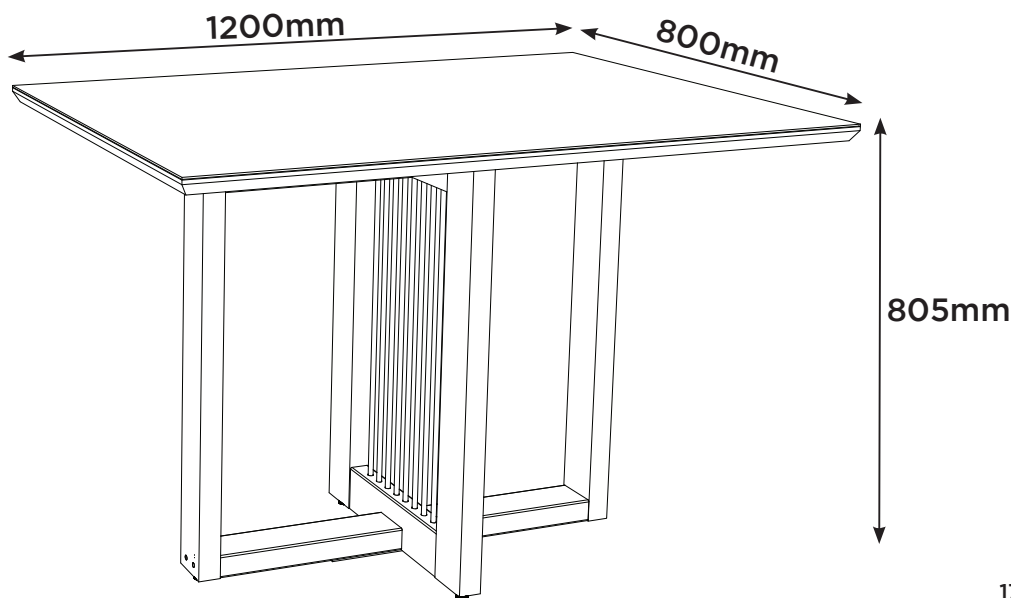


A pintura do Vidro deve ficar virada para baixo, depois ajustá-lo sobre os batentes de silicone (L)

La pintura de vidrio debe mirar hacia abajo, luego ajustarla sobre los topes de silicona (L)

The glass paint should be facing downwards, then adjust it over the silicone stops (L)

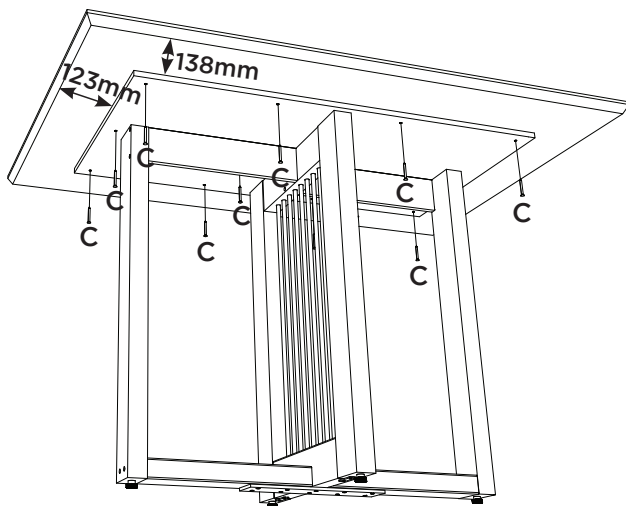
Produto Concluído (S425 + S914)  
Producto Terminado (S425 + S914)  
Finished Product (S425 + S914)



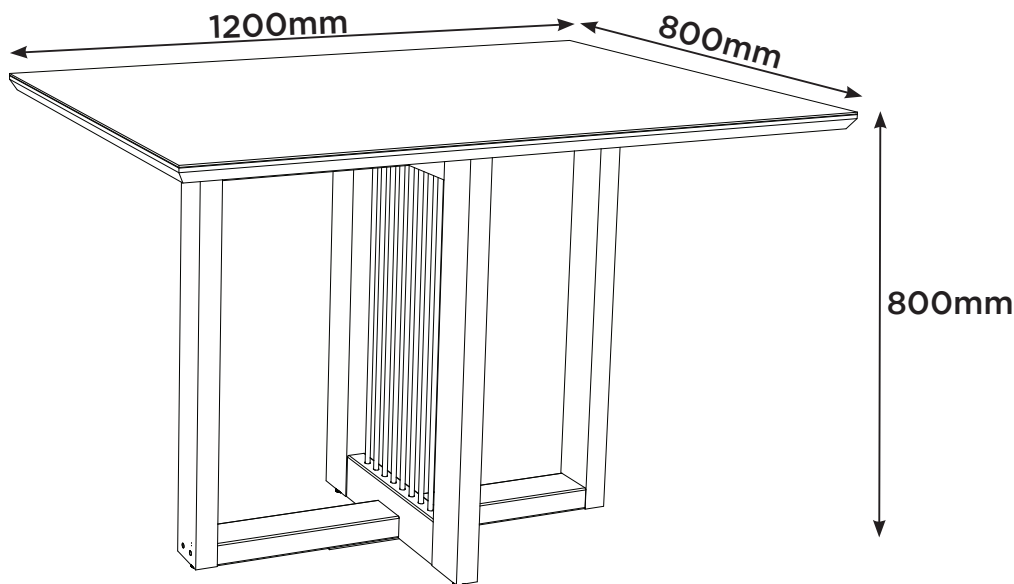
Opção de Montagem com o Tampo 1200x800  
canto reto sem Vidro (S916-139)

Opción de montaje con parte superior 1200x800  
esquina recta sin vidrio (S916-139)

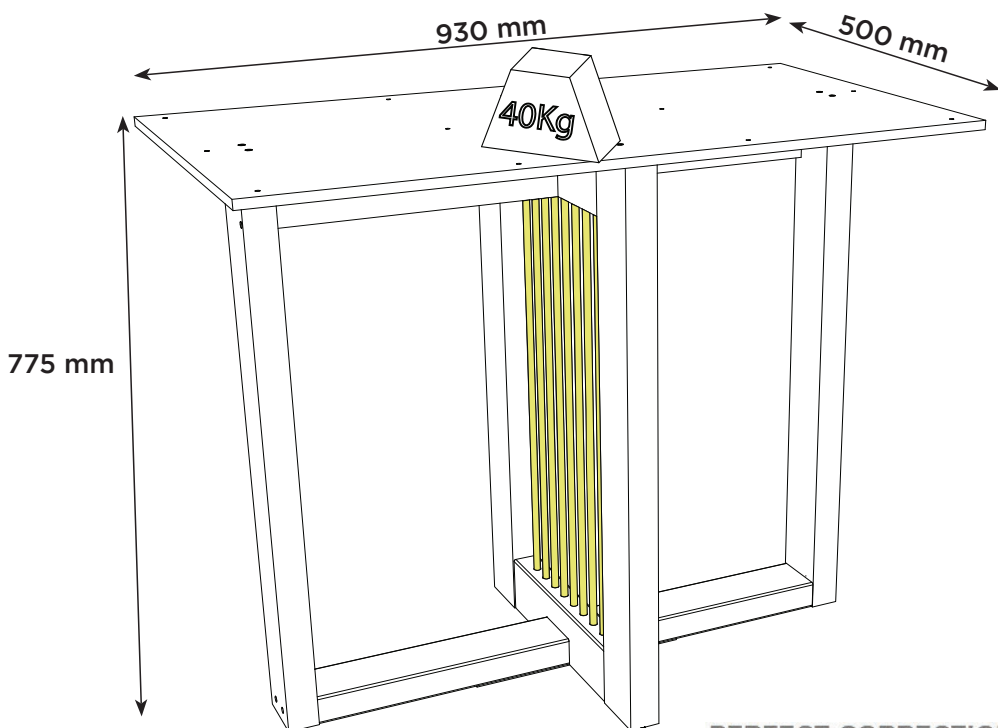
Mounting Option with Top 1200x800  
straight corner without Glass (S916-139)



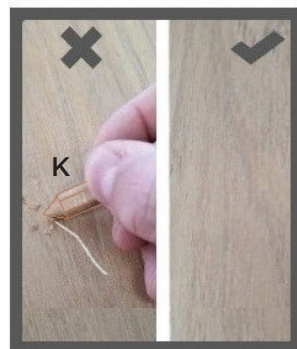
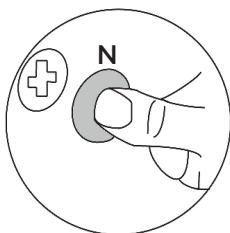
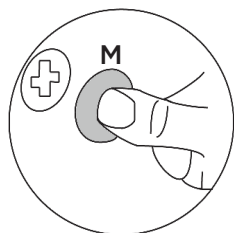
Produto Concluído (S425 + S916)  
Producto Terminado (S425 + S916)  
Finished Product (S425 + S916)



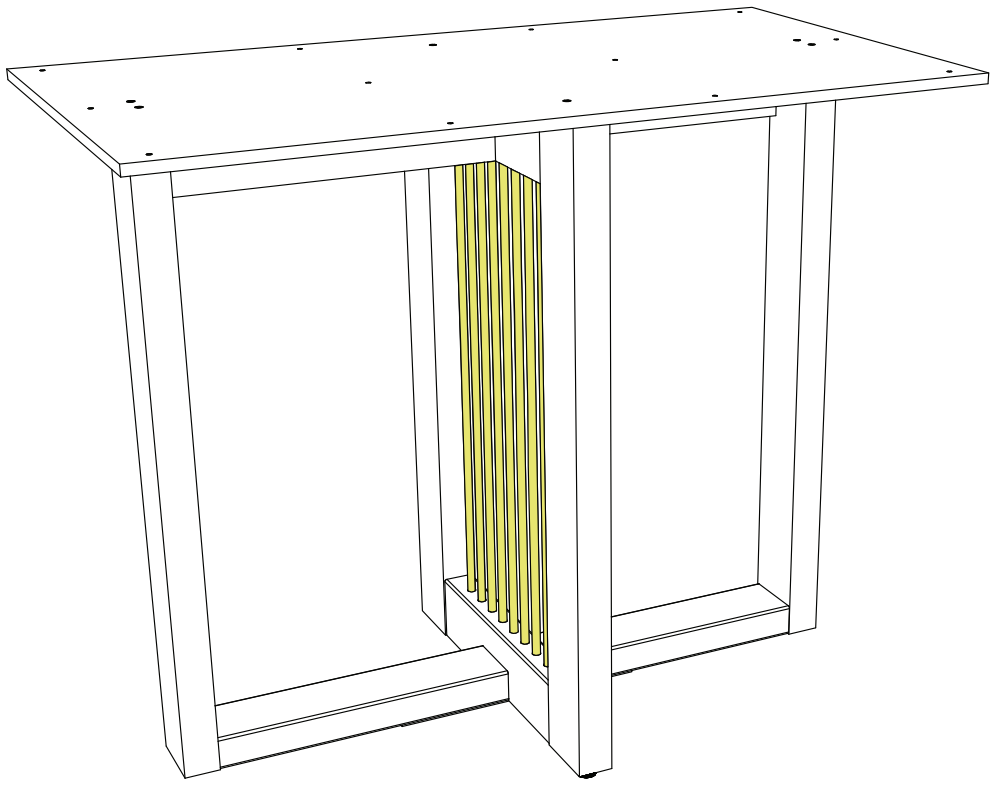
Pesos máximos recomendados con carga distribuída  
 Peso máximo recomendado con la carga distribuida  
 Recommended maximum weight with distributed load.



PERFECT CORRECTION  
 CORRECCIÓN PERFECTA



**Produto Concluído**  
**Producto terminado**  
**Finished Product**



# HENN

Ind. e Com. de Móveis Henn  
Mondai - SC - Brasil

+55 49 3674.3500

@moveishenn  
www.henn.com.br

## INSTRUÇÕES DE MONTAGEM

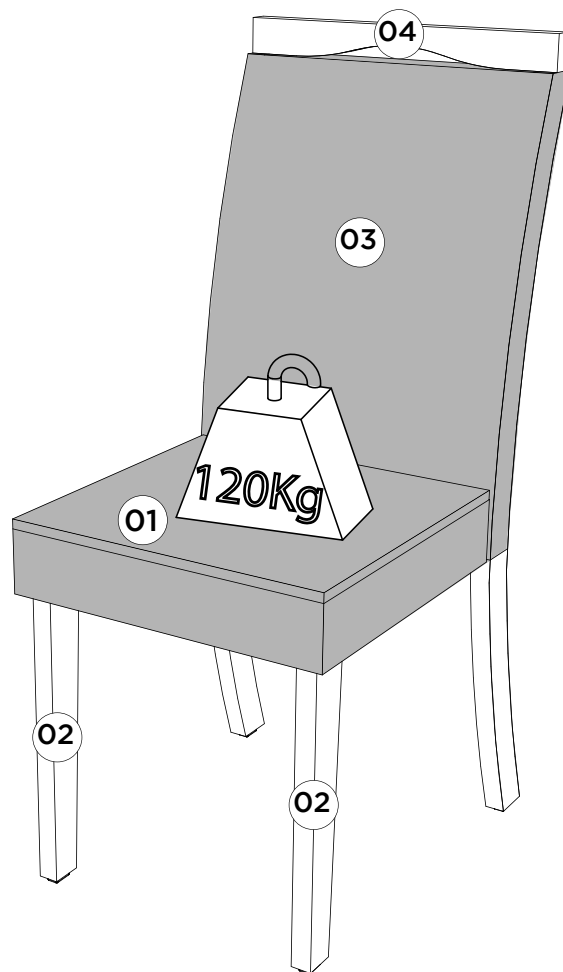
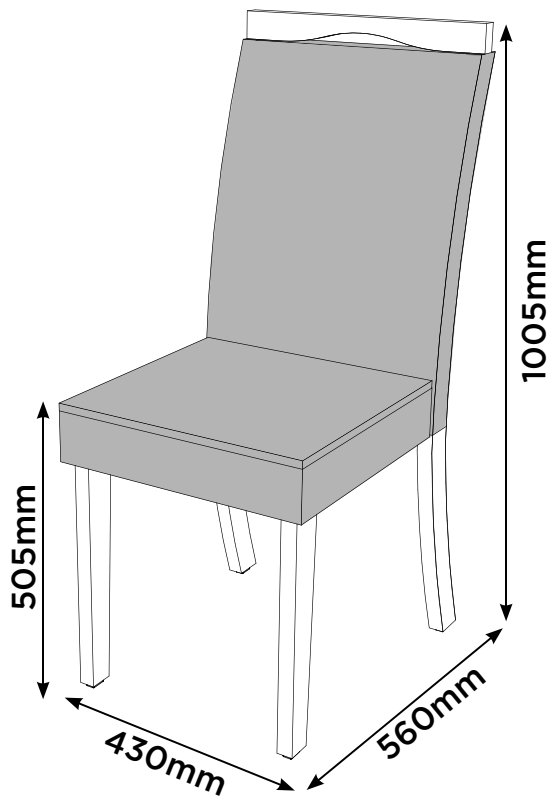
INSTRUCCIONES DE MONTAJE  
ASSEMBLY INSTRUCTIONS

### CADEIRA BELLA

S25-502 Nature Linho

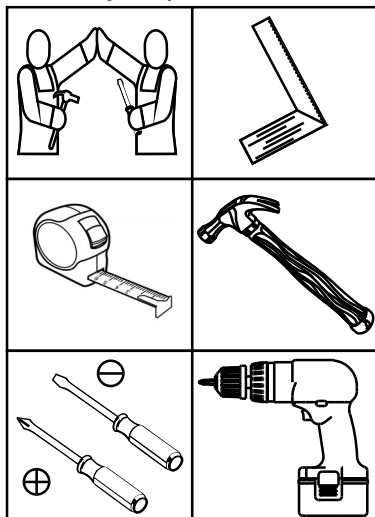
S25-510 Nature Marrom Amênoda

S25-511 Nature Marrom Expresso



Pesos máximos recomendados  
com carga distribuída  
Peso máximo recomendado con  
la carga distribuida  
Recommended maximum weights  
with evenly distributed.

Requisitos para montagem  
Requisitor para la montaje  
Assembly Requirements



Imagens meramente ilustrativas  
Imágenes meramente ilustrativas  
Images for illustration only

#### AVISO

Para limpeza de seu móvel, use uma franela seca ou umedecida, e não utilize produtos químicos que possam danificar seu produto.

#### SISTEMA DE MONTAGEM

O sistema de montagem dos produtos, funciona de acordo com a ordem crescente dos números indicados no desenho. Ex: 01, 02, 03, 04... até a conclusão da montagem.

#### ASSISTÊNCIA TÉCNICA

Para solicitação de Assistência Técnica você consumidor deverá entrar em contato com o Lojista o qual você realizou a compra deste produto e solicitar a assistência técnica das peças avariadas. A garantia abrange todas as peças, partes e componentes que eventualmente venham apresentar defeito de fabricação no prazo de 03 (três) meses, contando a partir da entrega do produto ao consumidor, mediante nota fiscal de compra. Se houver qualquer alteração na estrutura do produto ou ocorrer defeito por negligência do montador/consumidor em relação a instrução de montagem e manuseio, não será fornecido assistência técnica gratuita.

#### ADVERTENCIA

Para limpieza de su móvil, use una franela seca o húmeda, y no utilice productos químicos que puedan dañar su producto.

#### SISTEMA DE MONTAJE

El sistema de montaje de los productos funciona de acuerdo con el orden creciente de los números indicados en el dibujo. Ej.: 01, 02, 03, 04... hasta la conclusión del montaje.

#### ASISTENCIA TÉCNICA

Para solicitar Asistencia Técnica, el consumidor debe comunicarse con el Comercio que usted realizó la compra de este producto y solicita asistencia técnica para las partes dañadas. La garantía cubre todas las partes, piezas y componentes que eventualmente puedan presentar defecto de fabricación en el plazo de 03 (tres) meses, contados a partir de la entrega del producto al consumidor, mediante factura de compra. Si se produce algún cambio en la estructura del producto o se produce un defecto por negligencia del montador/consumidor en relación con las instrucciones de montaje y manipulación, no se prestará asistencia técnica gratuita.

#### NOTICE

To clean your furniture, use a dry or wet cloth, and do not use chemicals that may damage your product.

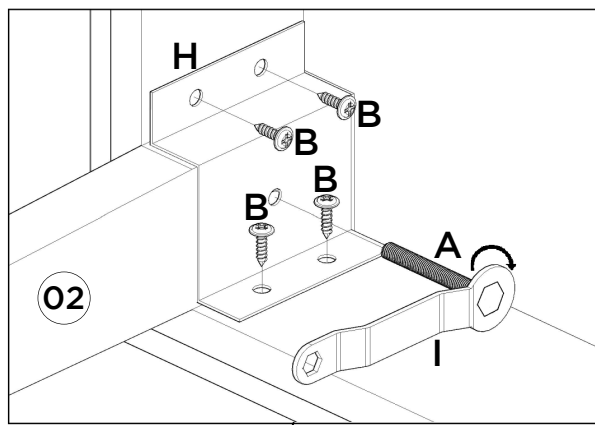
#### ASSEMBLY SYSTEM

The products' assembly system works according to the increasing order of the indicated numbers. For example: 01, 02, 03, 04 ... to the end of the assembly.

#### TECHNICAL ASSISTANCE

To request Technical Assistance, the consumer must contact the retailer from whom you purchased this product and request technical assistance for the damaged parts. The warranty covers all parts, parts and components that may eventually present a manufacturing defect within a period of 03 (three) months, counting from the delivery of the product to the consumer, by means of a purchase invoice. If there is any change in the structure of the product or defect occurs due to negligence of the assembler/consumer in relation to the assembly and handling instruction, free technical assistance will not be provided.

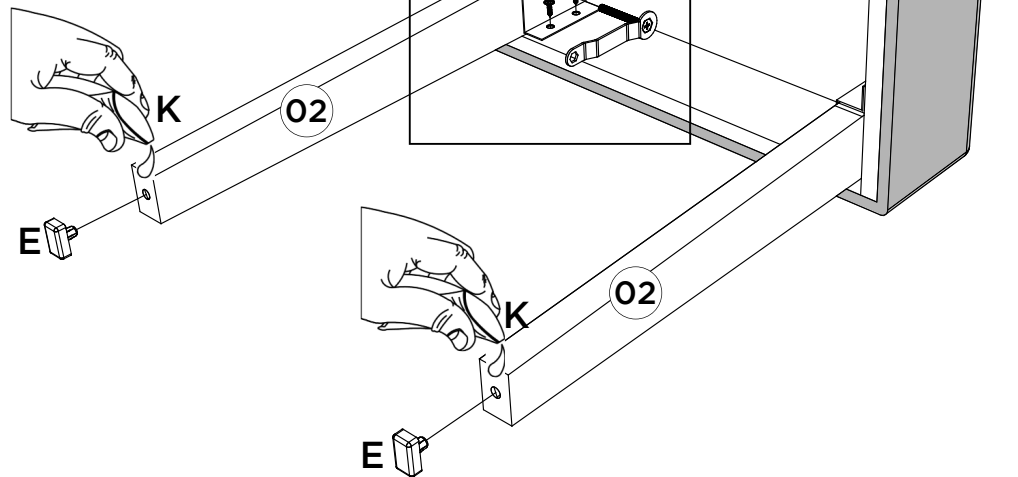
1



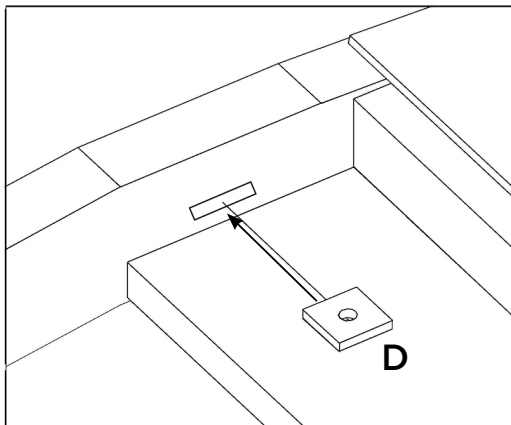
Depois da Chapa (H) deve ser colocado o parafuso (A).

Después de la placa (H) se debe colocar el tornillo (A).

After the plate (H) the screw (A) must be placed.



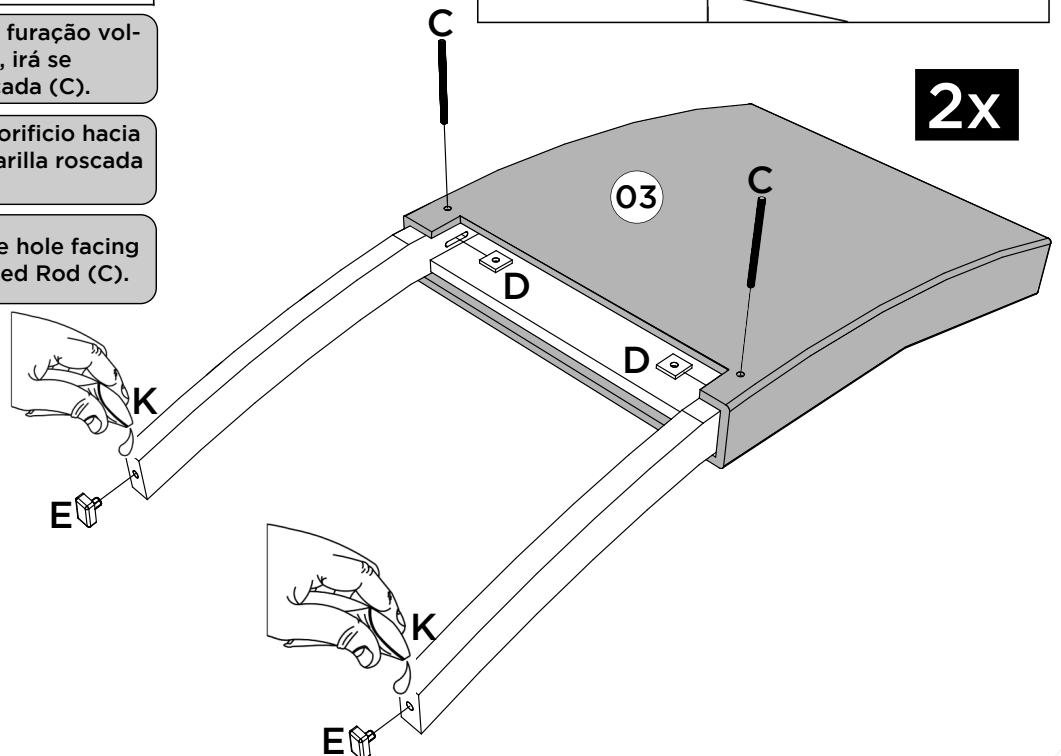
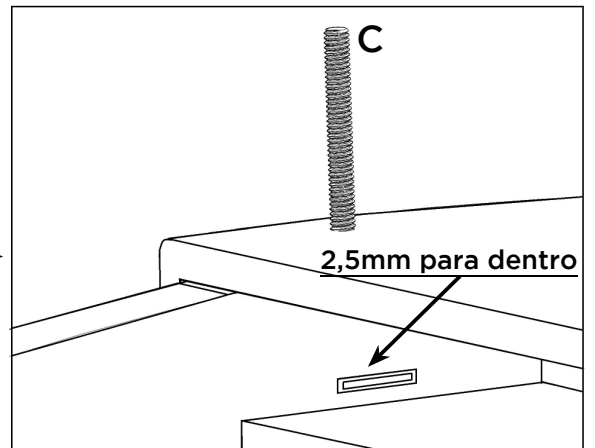
2



Deixar a Porca Metal (D) com a furação voltada para cima, pois esta, irá se encaixar com a Haste Roscada (C).

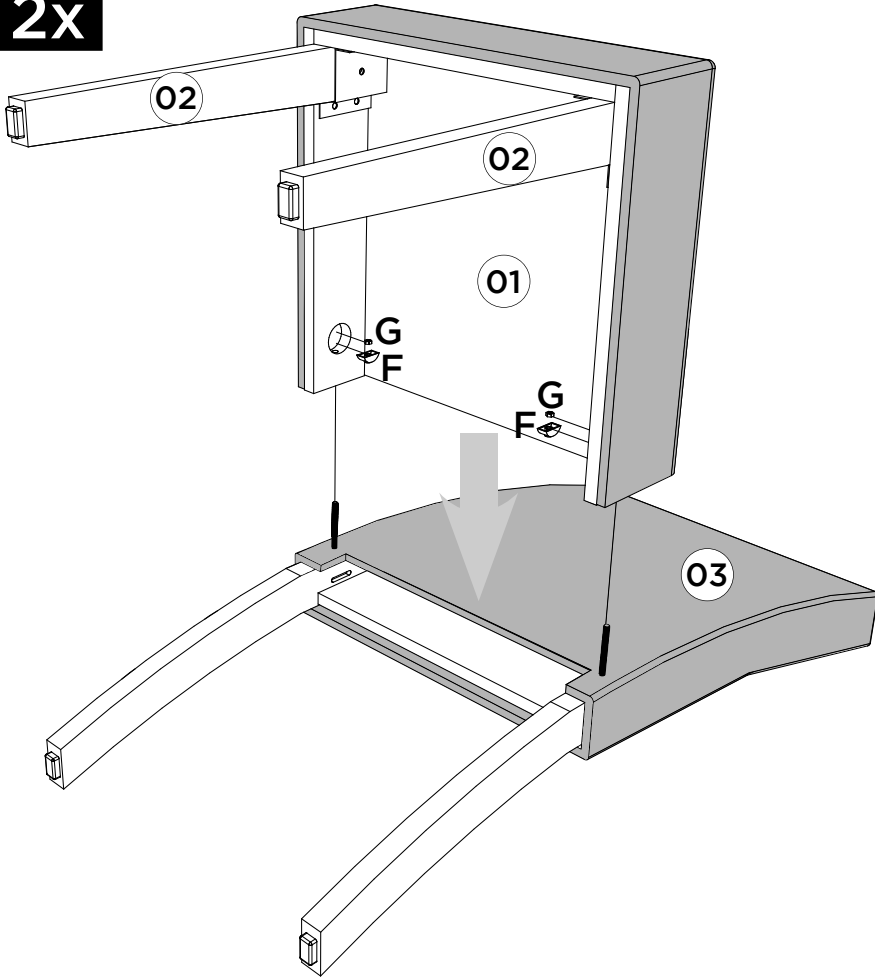
Deje la tuerca metal (D) con el orificio hacia arriba, ya que encajará con la varilla roscada (C).

Leave the Metal Nut (D) with the hole facing up as it will fit with the Threaded Rod (C).

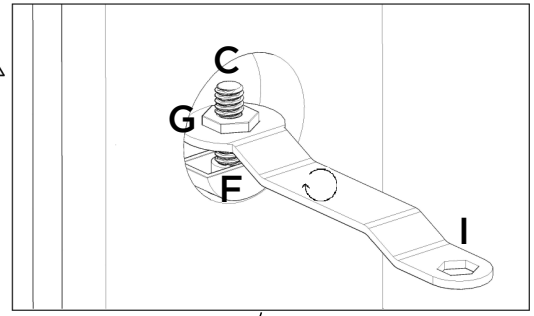


3

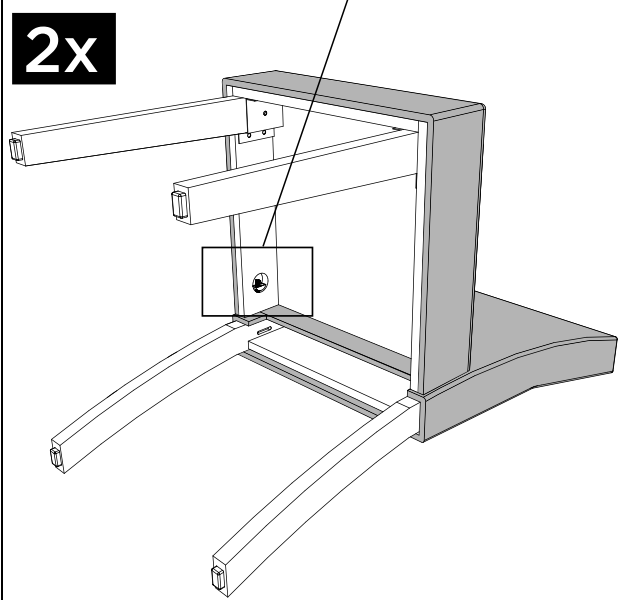
2x



4

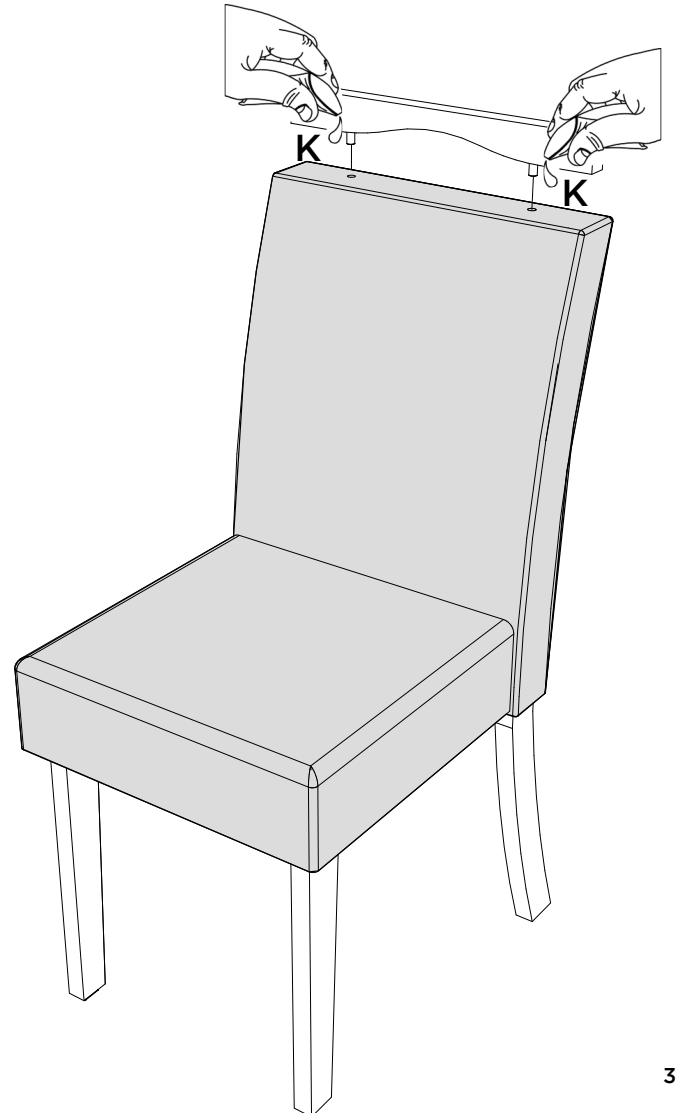
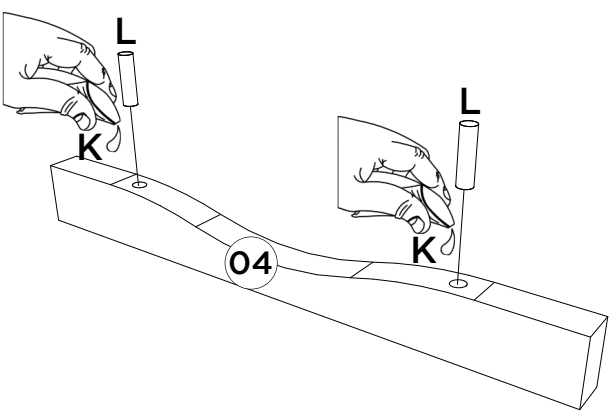


2x



5

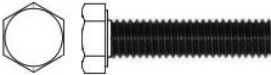

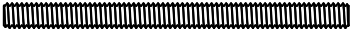
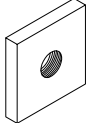
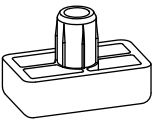

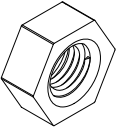
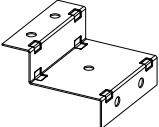

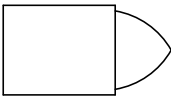
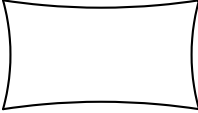

2x



Item	Caixa Caja Box	Qtd Ctd Qty	Descrição   Descripción   Description	Medidas (mm)   Dimensions (mm)   Size (measurements) (mm)
01	1/1	02	Assento Estofado   Asiento tapizado   Upholstered seat	420x405x130
02	1/1	04	Pé Frontal   Pie delantero   Front foot	450x55x25
03	1/1	02	Encosto Estofado   Respaldo tapizado   Upholstered backrest	1005x430x165
04	1/1	02	Moldura Superior   Marco superior   Top Frame	420x45x25

O volume contém peças para montagem de 2 Cadeiras.  
 El volumen contiene piezas para montar 2 sillas.  
 The volume contains parts for mounting 2 Chairs.

Ferragens | Herrajes | Hardware

<p><b>A</b>  <b>04x</b></p> <p>Parafuso 38mm com Rosca 1/4 Tornillo de 38 mm con rosca de 1/4 38mm Screw w / 1/4 Thread</p>	<p><b>B</b>  <b>16x</b></p> <p>Parafuso 3,5x14mm FLA. Tornillo 3,5x14mm FLA. Screw 3,5x14mm FLA.</p>	<p><b>C</b>  <b>04x</b></p> <p>Haste Roscada Varilla roscada Threaded rod</p>	<p><b>D</b>  <b>04x</b></p> <p>Porca Metal 23x23x3,2mm Rosca 1/4 Tuerca de metal 23x23x3,2mm 1/4 Rosca Porca Metal 23x23x3.2mm 1/4 thread</p>
<p><b>E</b>  <b>08x</b></p> <p>Sapata Deslizante 15x26x8mm Zapato deslizante 15x26x8mm Sliding Shoe 15x26x8mm</p>	<p><b>F</b>  <b>04x</b></p> <p>Arruela Meia Lua Media luna cerda Half moon nut</p>	<p><b>G</b>  <b>04x</b></p> <p>Porca Sextavada com Rosca 1/4 1/4 tuerca hexagonal roscada 1/4 Threaded Hex Nut</p>	<p><b>H</b>  <b>04x</b></p> <p>Chapa metal (ZC) 74x44mm La chapa metálica (CB) 74x44mm Sheet Metal (ZC) 74x44mm</p>
<p><b>I</b>  <b>01x</b></p> <p>Chave Sextavada Llave hexagonal Hex Wrench</p>	<p><b>J</b>  <b>01x</b></p> <p>Giz de correção Tiza de corrección Chalk of correction</p>	<p><b>K</b>  <b>01x</b></p> <p>Sachê de cola Bolsa de pegamento Glue bag</p>	<p><b>L</b>  <b>04x</b></p> <p>Cavilha Madeira 10x35mm Taco de madera de 10x35 mm 10x35mm wooden dowel</p>