

MANUAL DE MONTAGEM

CUIDADOS COM A LIMPEZA



Não utilize:
Álcool;
Solventes;
Acetona



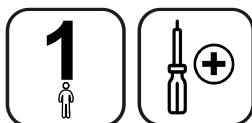
Utilize:
Pano seco
e
macio

CADEIRA Moscou



- 1 - Lateral metalon
- 2 - Assento estofado
- 3 - Encosto madeira

Para a montagem do produto você vai precisar de:

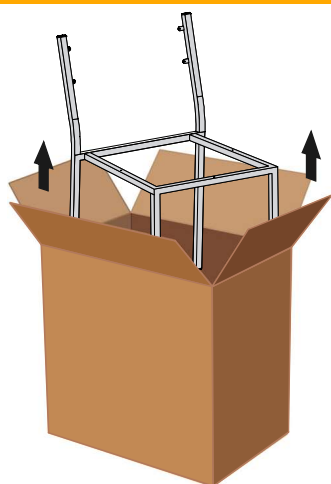


- Confira as peças, componentes e se possui as ferragens necessárias para montagem;
- Para proteger seu móvel, coloque as peças sobre um tapete;
- Convide alguém para te auxiliar, tudo pode ficar mais simples e rápido.

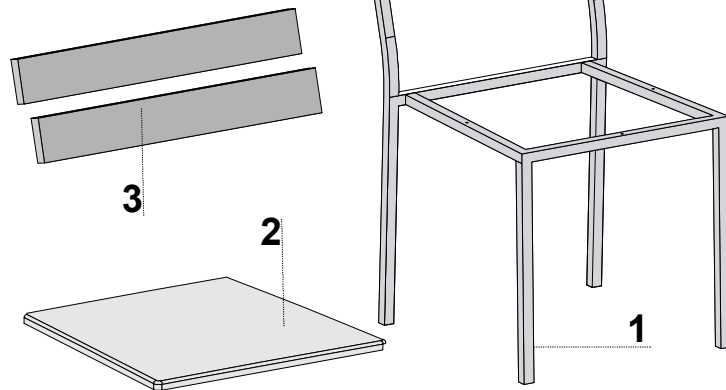
CÓDIGO KIT DE FERRAGEM: 3036

Ao solicitar assistência, informe o número da peça e código do kit

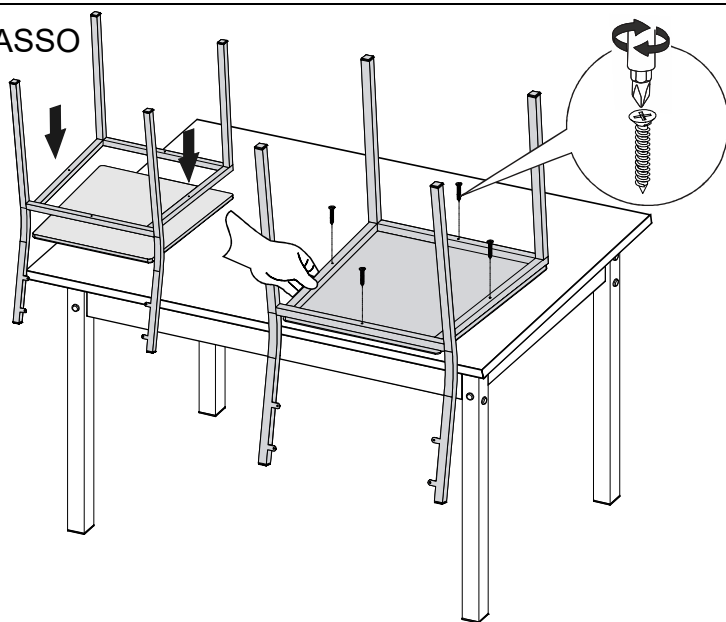
01 PASSO



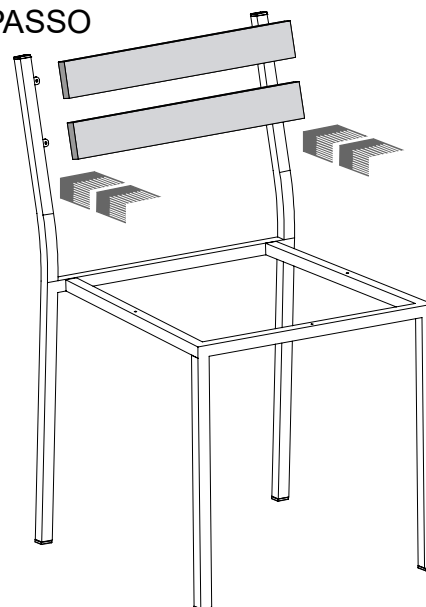
02 PASSO



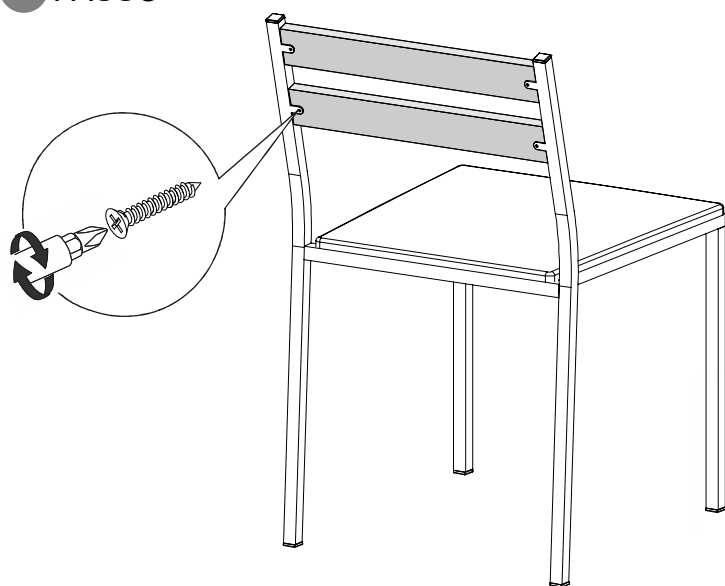
03 PASSO



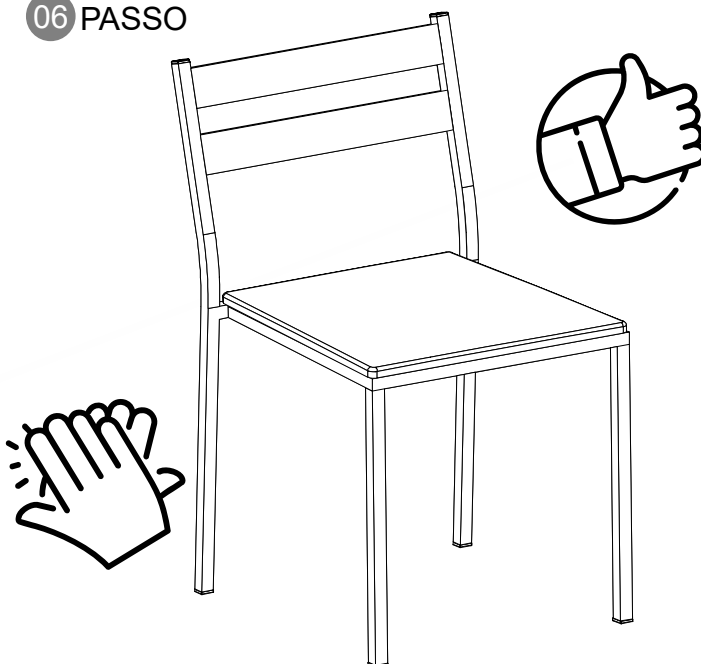
04 PASSO



05 PASSO



06 PASSO



IMPORTANTE: Encostar levemente todos os parafusos, e realizar o aperto final somente com a base da cadeira apoiada

Tubulares
GOL

Rua Rosália Valone, nº 20 - Bairro Floresta
Tocantins/MG - Cep 36512-000

www.tubularesgol.com.br

GOL
(32) **3531-1822**
faturamento@tubularesgol.com.br