

MANUAL DE MONTAGEM

CUIDADOS COM A LIMPEZA



Não utilize:
Álcool;
Solventes;
Acetona



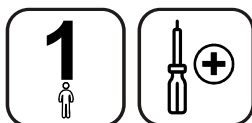
Utilize:
Pano seco
e
macio

MESA 450 CJ ATENAS



- 1 - Trave Lateral mesa
- 2 - Travessa mesa
- 3 - Travessa central
- 4 - Tampo MDF 15mm c/ vidro Temperado

Para a montagem do produto você vai precisar de:

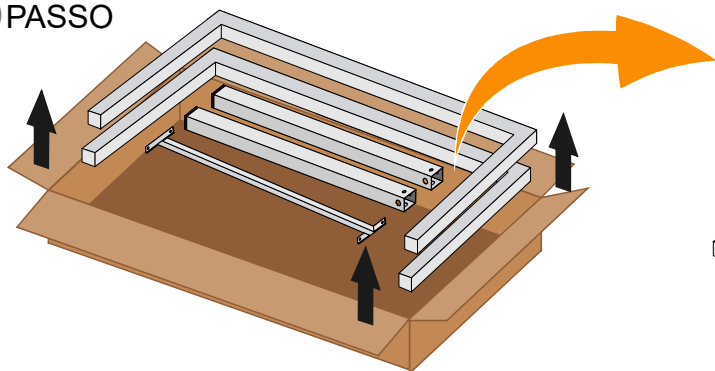


- ✓ Confira as peças, componentes e se possui as ferragens necessárias para montagem;
- ✓ Para proteger seu móvel, coloque as peças sobre um tapete;
- ✓ Convide alguém para te auxiliar, tudo pode ficar mais simples e rápido.

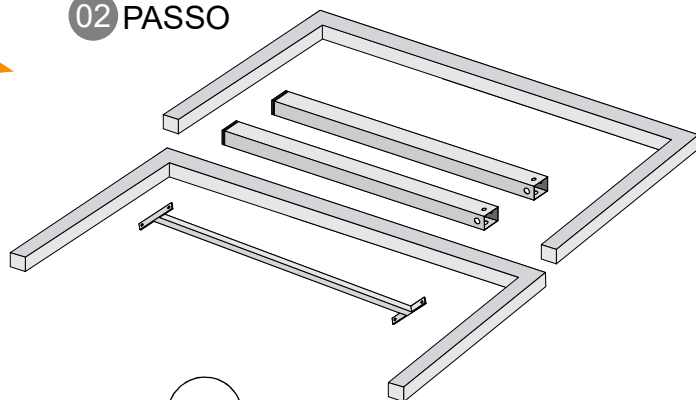
CÓDIGO KIT DE FERRAGEM: 2814

Ao solicitar assistência, informe o número da peça e código do kit

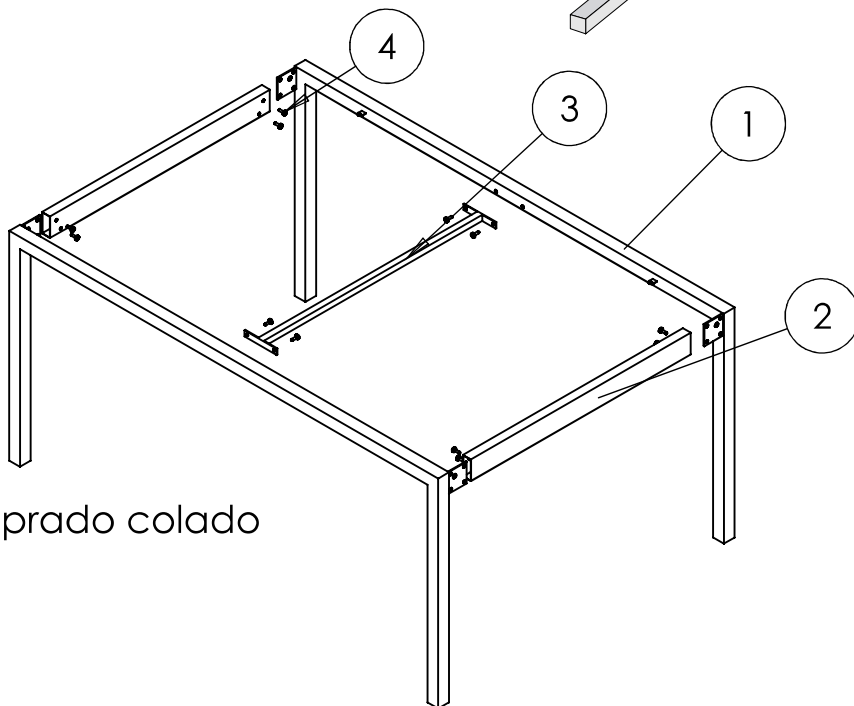
01 PASSO



02 PASSO

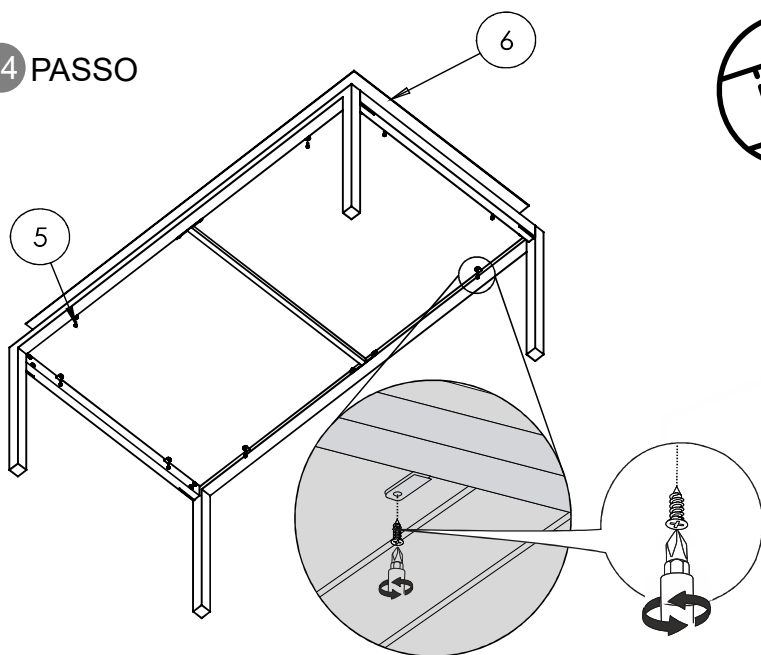


03 PASSO

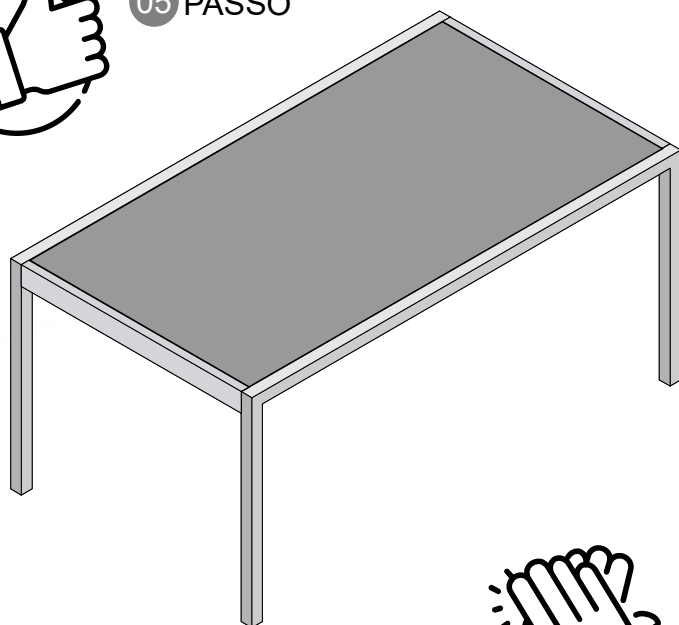


- 1 Trave lateral mesa
- 2 Travessa mesa
- 3 Travessa central
- 4 Parafuso 1/4 x 3/4
- 5 Parafuso atarraxante 4 x 16
- 6 Mdf 15 mm com vidro temperado colado

04 PASSO



05 PASSO



IMPORTANTE: Encostar levemente todos os parafusos, e realizar o aperto final somente com a base apoiada

Tubulares
GOL

Rua Rosália Valone, nº 20 - Bairro Floresta
Tocantins/MG - Cep 36512-000

www.tubularesgol.com.br

GOL
(32) **3531-1822**
faturamento@tubularesgol.com.br