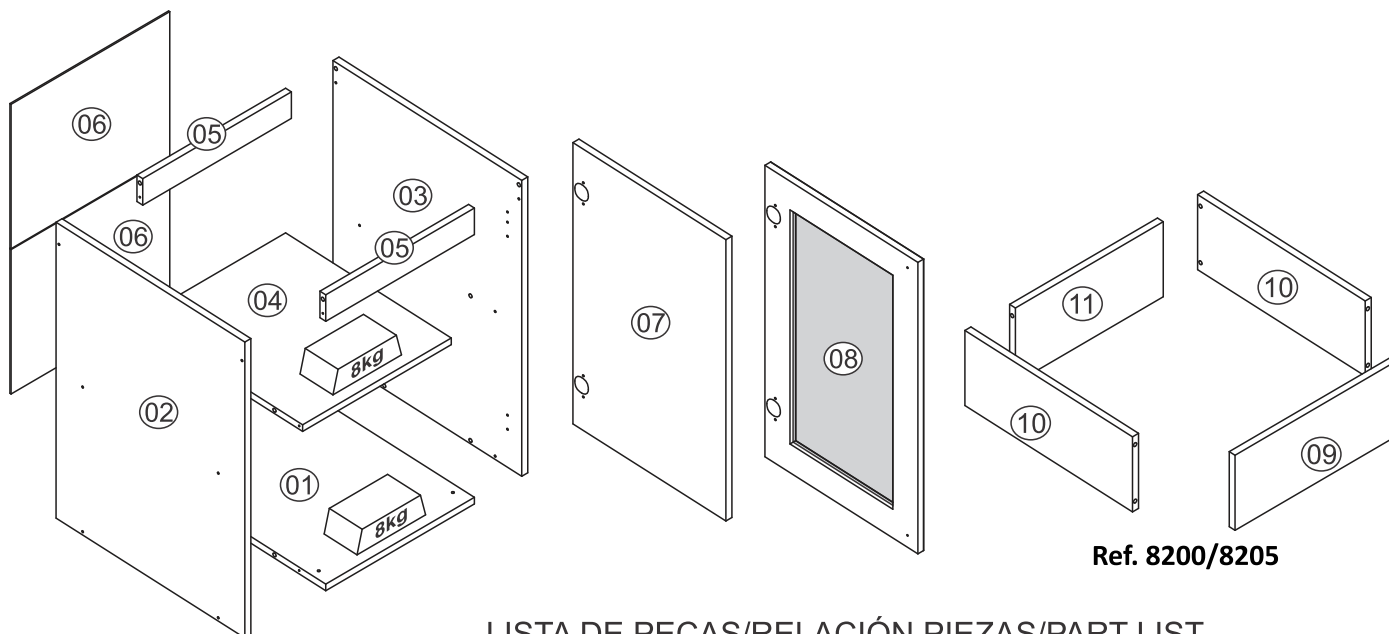


8205



Ref. 8200/8205

LISTA DE PEÇAS/RELACIÓN PIEZAS/PART LIST

Ref. 8000/8200

Nº	Código Code	Descrição/Descripción/Description	Dimensão (mm) Dimensiones (mm) Measures (mm)	Qtde. Cantidad Quantity
01	800001	Base/Base/Base	370 x 490 x 15	01
02	800003	Lateral esquerda/Left side/L teral izquierda	670 x 490 x 15	01
03	800002	Lateral direita/Right side/Lateral derecha	670 x 490 x 15	01
04	800004	Prateleira/Repisa/Shelf	370 x 430 x 15	01
05	800005	Travessa/Traverse/Travessaño	370 x 60 x 15	02
06	800006	Costa/Revés/Back	395 x 327 x 3	01
07	800008	Porta/Puerta/Door (Ref. 8000)	637 x 397 x 15	01
08	Q01306	Porta/Puerta/Door (Ref. 8200)	660 x 397 x 15	01

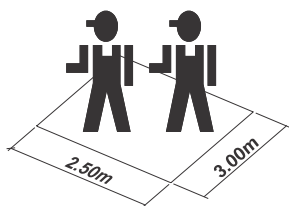
Ref. 8005/8205

Nº	Código Code	Descrição/Descripción/Description	Dimensão (mm) Dimensiones (mm) Measures (mm)	Qtde. Cantidad Quantity
01	800501	Base/Base/Base	770 x 490 x 15	01
02	800003	Lateral esquerda/Left side/L teral izquierda	670 x 490 x 15	01
03	800002	Lateral direita/Right side/Lateral derecha	670 x 490 x 15	01
04	800502	Prateleira/Repisa/Shelf	770 x 430 x 15	01
05	800503	Travessa/Traverse/Travessaño	770 x 60 x 15	02
06	800504	Costa/Revés/Back	395 x 327 x 3	01
07	800008	Porta/Puerta/Door (Ref. 8005)	637 x 397 x 15	02
08	Q01306	Porta/Puerta/Door (Ref. 8205)	660x 397 x 15	02

Ref. 8205


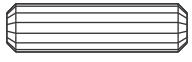










09	810502	Rodapé frontal/Front baseboard/Zócalo delantero	400 x 170 x 15	01
10	810501	Rodapé lateral/Side baseboard/Zócalo lateral	435 x 170 x 15	02
11	810503	Rodapé traseiro/Back baseboard/Zócalo de atras	368 x 170 x 15	01




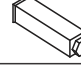
FERRAMENTAS NECESSÁRIAS
HERRAMIENTAS NECESARIAS
NECESSARY TOOLS/






60 min

FERRAGENS/HERRAJES/HARDWARE

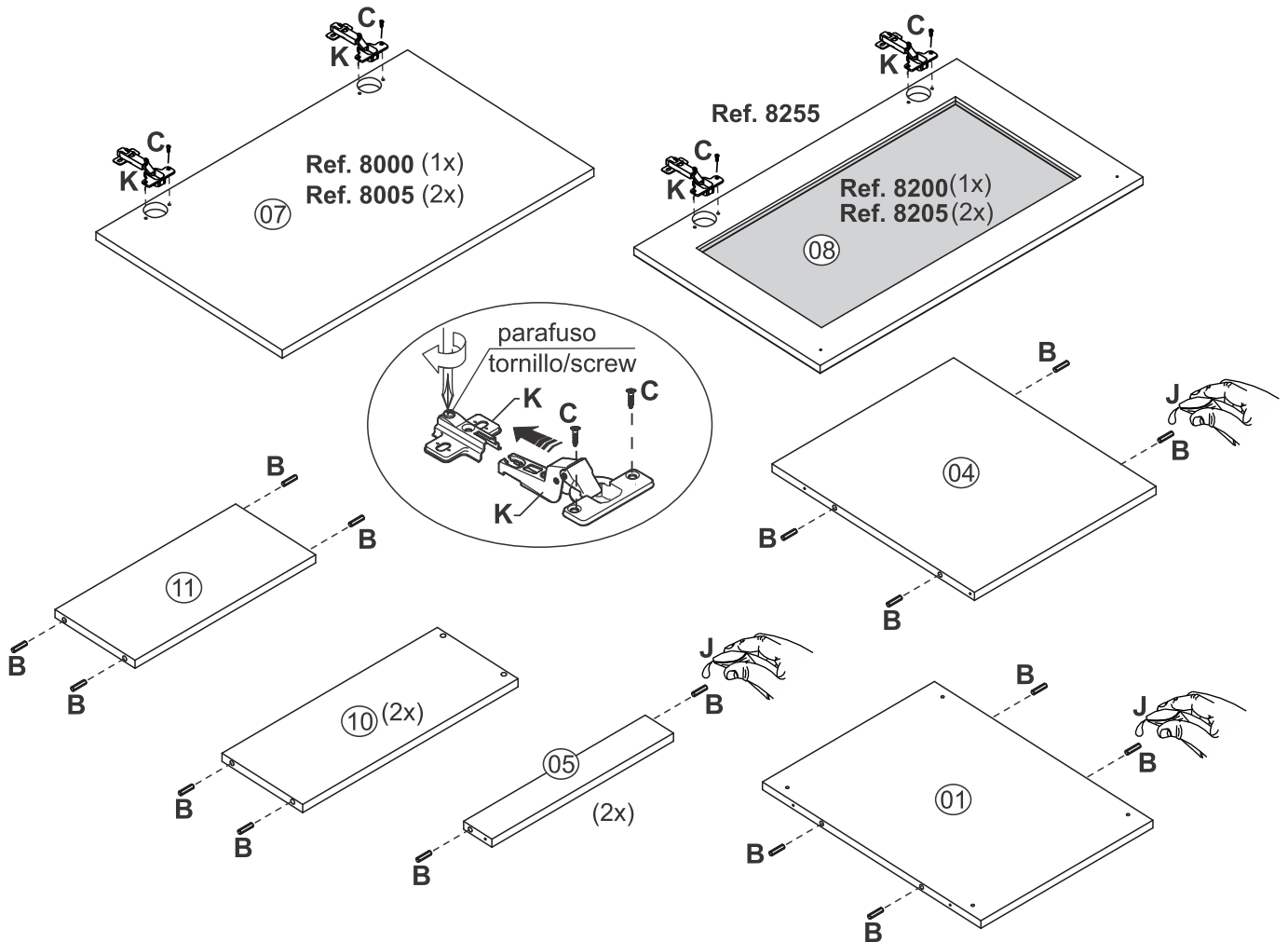
A		Ø4,0x40mm	12
B		Cavilha/Tarugo/Dowel Ø8x30mm	12
C		Ø3,5x14mm	40
D		Ø3,0x25mm	02
E		Ø6,0x60mm	04
F		Ø5,0x50mm Ref. 8000/8005	04
G		Prego/Clavo/Nail 10x10	28
H		Bucha/Cojinete/Bush 8mm	04
I			04
J		Garra metálica/Pieza fijación revés/ Back claw 13x13	05
K		Sache cola/Pegamento/Glue	01
L		Dobradiça/Bisagra Hinge 35mm	Ref. 8000/8205 02 Ref. 8010/8210 04

M		Tapa furo/Tapa agujero/Hole sticker 12mm	12
N		Puxador perfil/Tirador/ Handle 397mm	Ref. 8000 01 Ref. 8005 02
O		Puxador/Tirador/Handle	Ref. 8205 01 Ref. 8210 02
Q			04

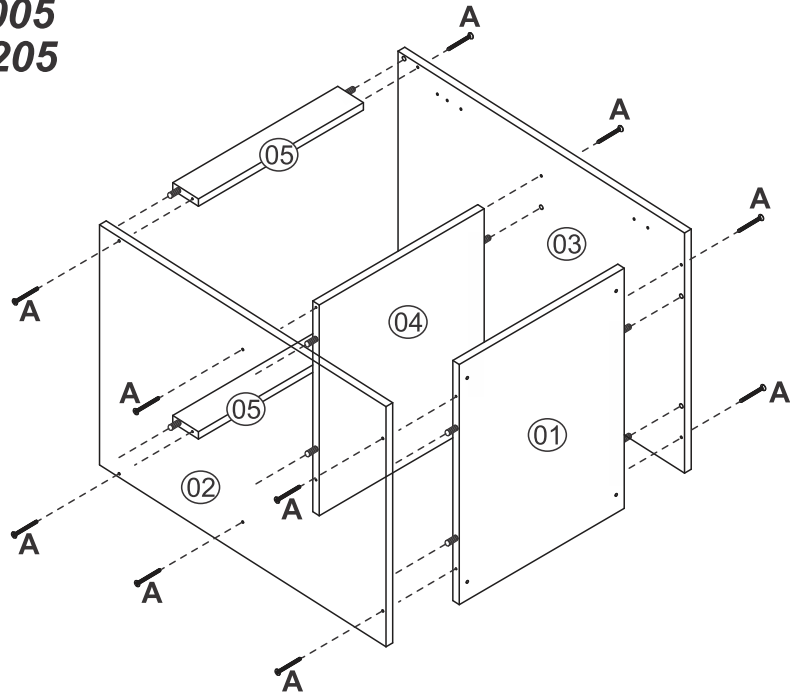
ROD400 - 8200/8205

B		Cavilha/Tarugo/Dowel Ø8x30mm	08
C		Ø3,5x14mm	32
P			16

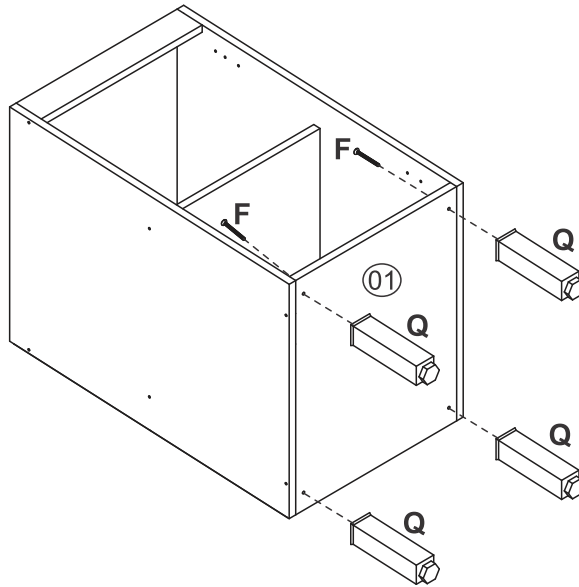
1



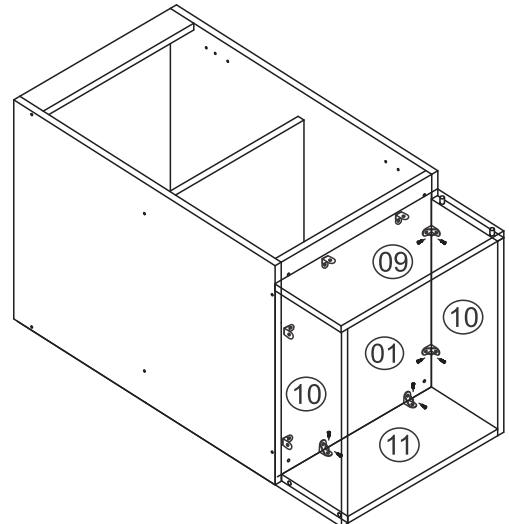
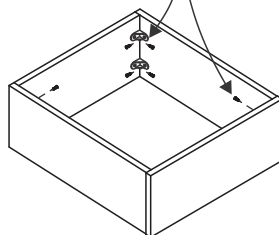
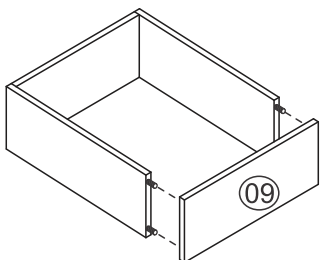
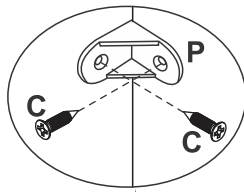
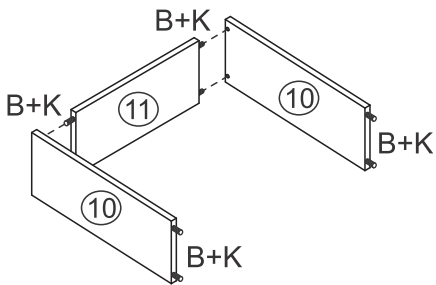
**2 Ref. 8000/8005
Ref. 8200/8205**



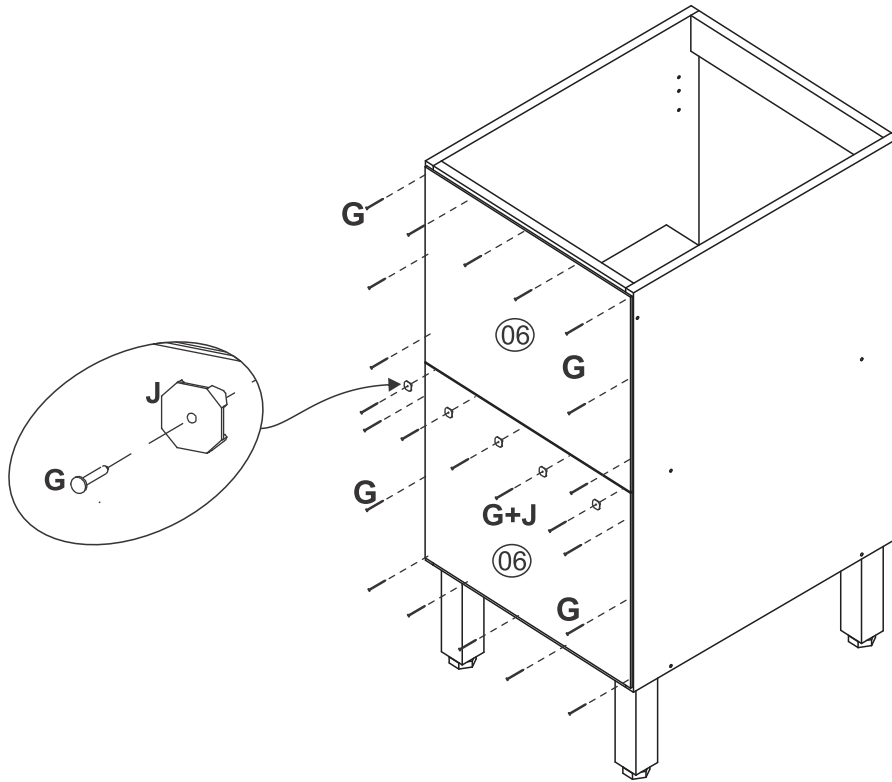
3 - Ref. 8000/8005



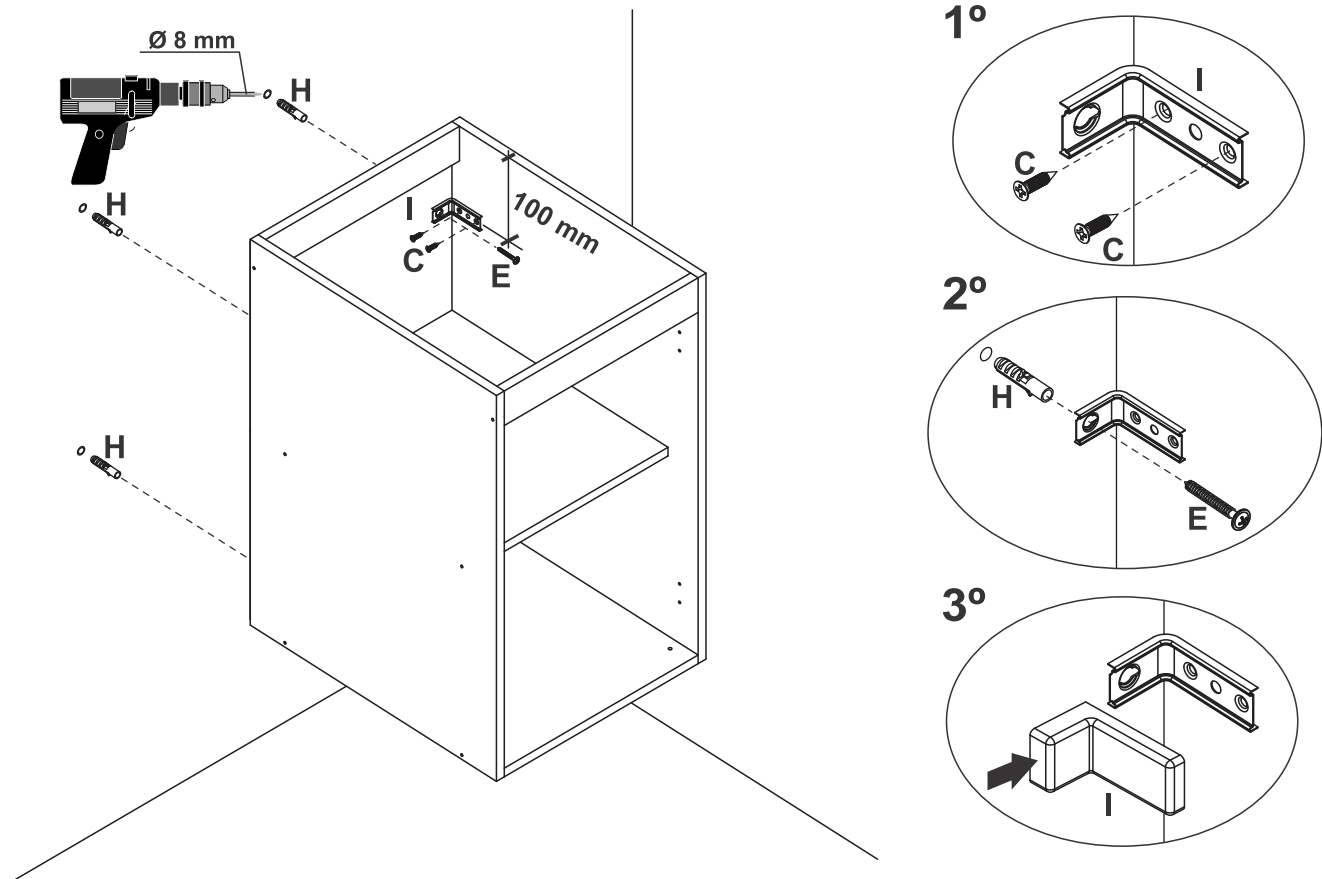
3 - Ref. 8200/8205



4

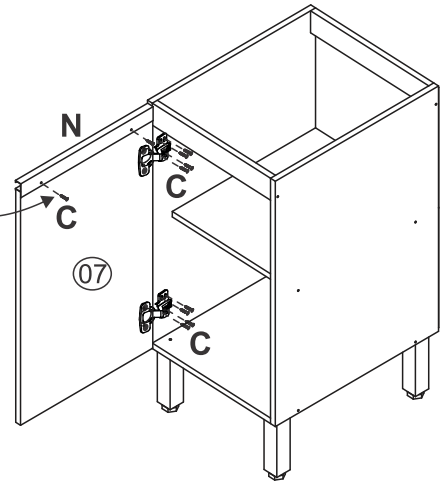
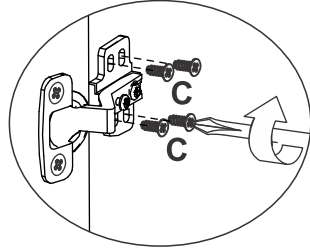
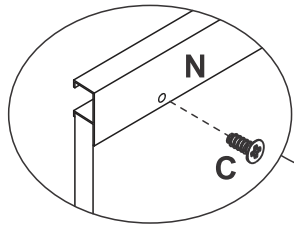
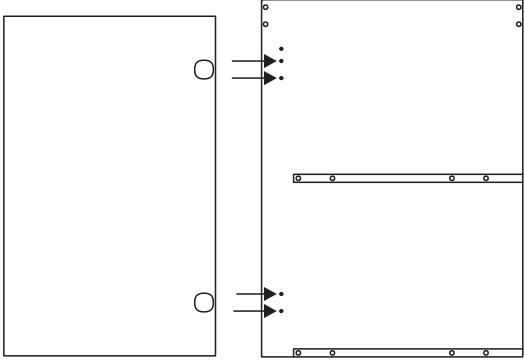


5 Fixação na parede - opcional
Fixing in the wall - optional
Fijación en pared - opcional

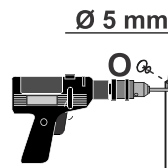
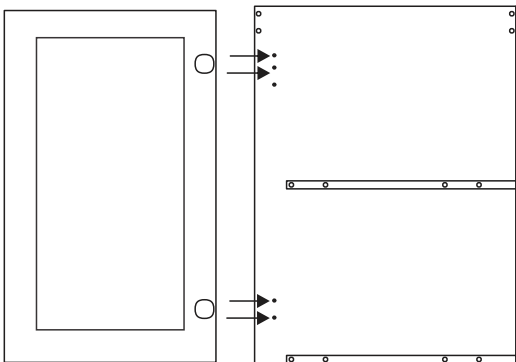


6 Posição de fixação do calço da dobradiça
 Hinge base fixing position
 Posición de fijación de la base de la bisagra

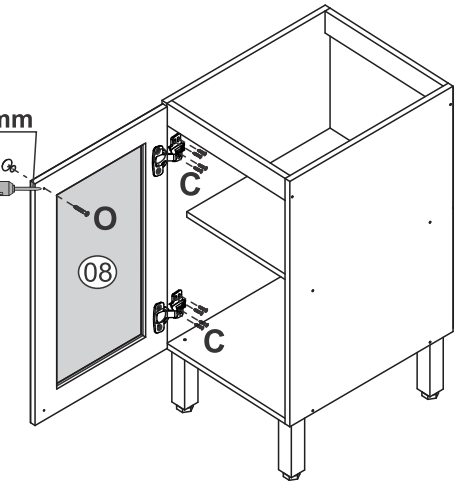
Ref. 8000/8005



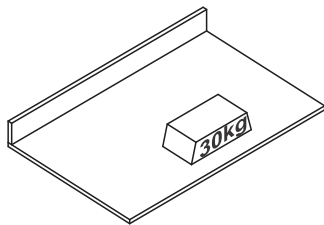
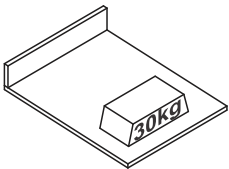
Ref. 8200/8205



Ref. 8200/8205
 A porta pode ser
 direita ou esquerda.
 The door can be
 right or left.
 La puerta puede ser
 derecha o izquierda.



7




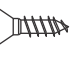



Ref. 8080

Ref. 8085

Tampos vendidos separadamente
 Tops sold separately
 Las tapas se venden por separado

FERRAGENS/HERRAJES/HARDWARE

		8080	8085
A	  Ø4,0x40mm	02	03
B	  Ø3,5x14mm	08	16
P		04	08

