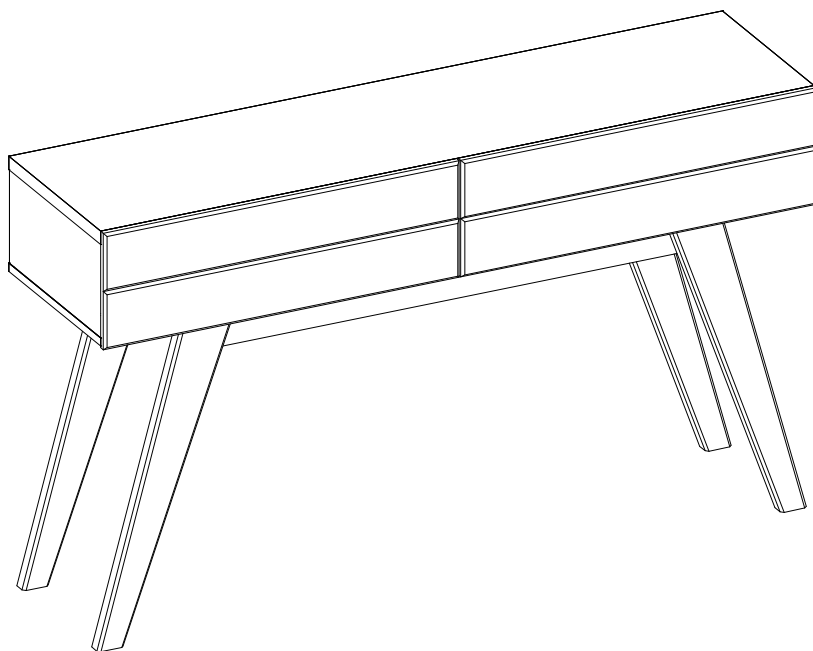


**Manual de montagem**  
**Assembly instructions**  
**Instrucciones de montaje**



**Aparador Noronha**  
**1.537**





**Segurança:**

Manter os acessórios e os plásticos da embalagem fora do alcance de crianças e animais.  
A montagem incorreta pode provocar a queda do móvel, causando e lesões e danos.

**Montagem:**

Cobrir o local de montagem com a embalagem do próprio produto.  
Separar os acessórios e peças antes da montagem.  
Seguir o manual de montagem passo a passo para garantir o correto resultado final.  
Ferramentas para montagem não inclusas.

**Limpeza:**

Não molhar o móvel e não expor em lugar úmido.  
Não expor o móvel próximo de fontes de calor.  
Limpar apenas com pano limpo e levemente úmido.



**Safety:**

Keep accessories and plastics out of the reach of children and animals.  
Incorrect assembly can cause the furniture fall causing injury and damage.

**Mounting:**

Cover the assembly space with the proper product packaging  
Separates accessories and mounting parts.  
Follow the assembly manual step by step to ensure the correct final result.  
Assembly tools not included.

**Cleaning:**

Do not wet the furniture and do not expose it in a humid place.  
Do not expose the furniture to sources of heat.  
Wipe only with a clean, slightly damp cloth.



**Seguridad:**

Mantenga los accesorios y los plásticos de embalaje fuera del alcance de los niños y los animales.  
Un montaje incorrecto puede provocar una caída del mueble provocando lesiones y daños.

**Montaje:**

Cubra el lugar de montaje con el propio embalaje del producto.  
Separa accesorios y piezas de montaje.  
Siga el manual de montaje paso a paso para asegurar el resultado final correcto.  
Herramientas de montaje no incluidas.

**Limpieza:**

No moje los muebles y no los exponga en un lugar húmedo.  
No exponga los muebles a fuentes de calor.  
Limpiar solo con un paño limpio y ligeramente humedecido.

COLIBRI - IND. COM. DE MÓVEIS LTDA.

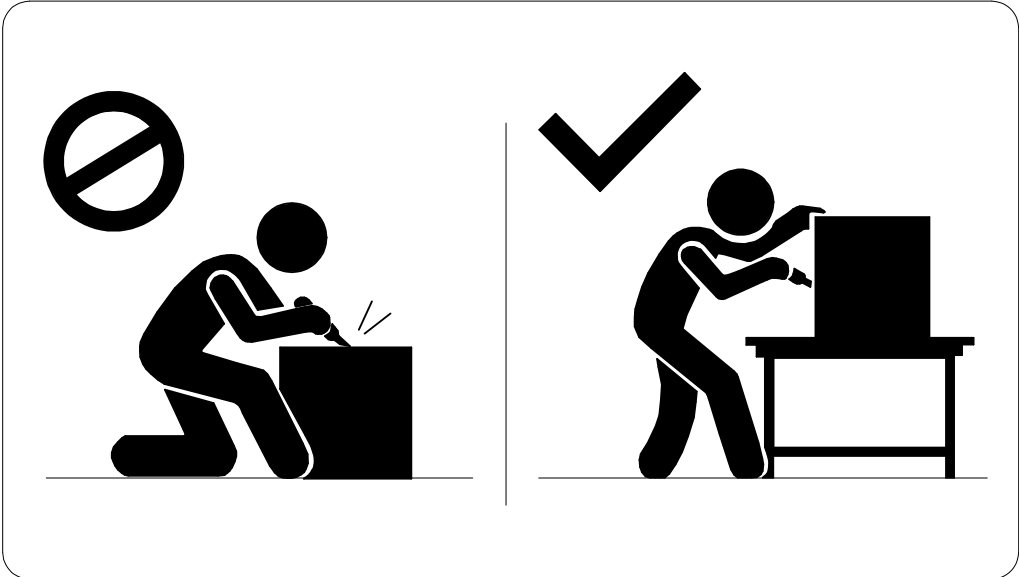
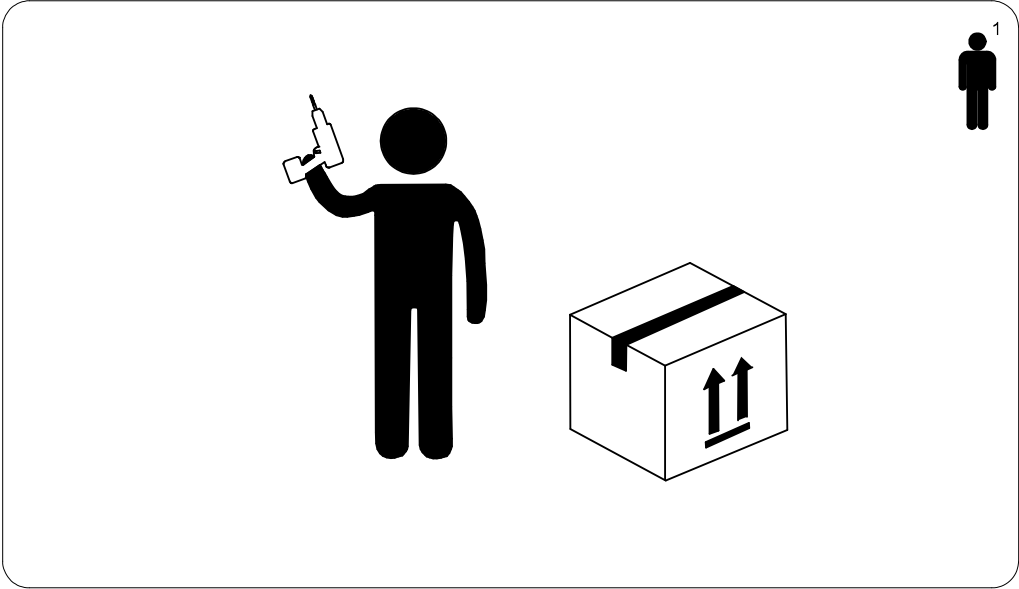
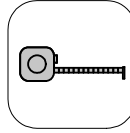
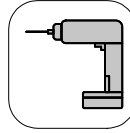
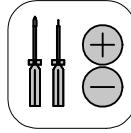
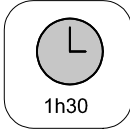
Rua Rouxinol, 5530 - Fone/Fax (43) 3275 - 8600

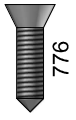
Pq. Industrial XI - CEP 86.706-418 - Araçongas -PR

E-mail: [sac@colibrimoveis.com.br](mailto:sac@colibrimoveis.com.br)

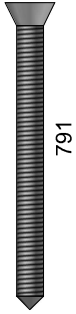
Site: [www.colibrimoveis.com.br](http://www.colibrimoveis.com.br)



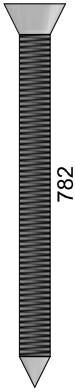




**A**  
20x



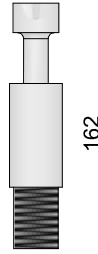
**B**  
08x



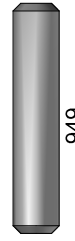
**C**  
08x



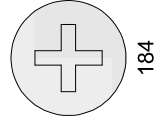
**D**  
08x



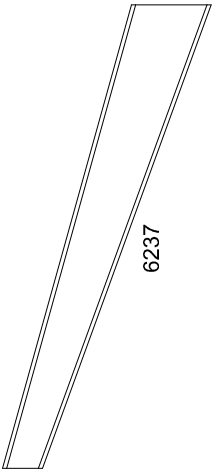
**E**  
24x



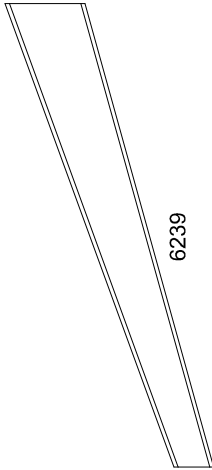
**F**  
16x



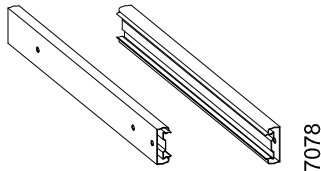
**G**  
24x



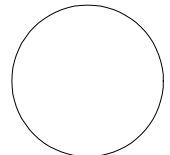
**H**  
02x



**I**  
02x



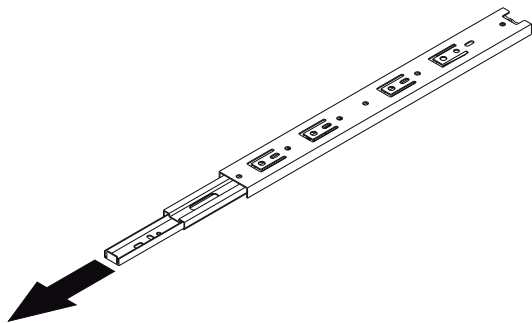
**J**  
02x



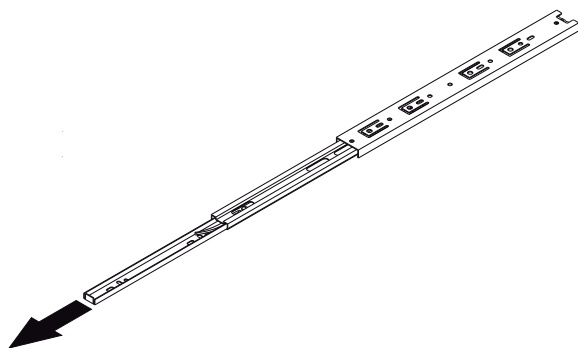
**K**  
14x

## 1.537.A0

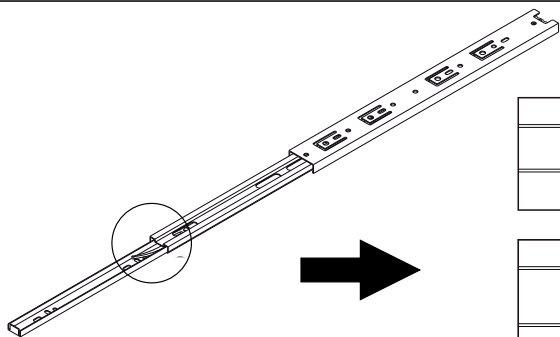
Cód.	Peças	Piece	Pieza	Qtd
01	Tampo	Cover	Cubierta	1
02	Base	Base	Base	1
03	Lateral	Left	Lado	2
04	Divisão	Division	División	1
06	Frente gaveta esq	Front left drawer	Cajón delantero izquierdo	1
07	Frente gaveta dir	Front right drawer	Cajón delantero derecha	1
08	Lateral gaveta esq	Side drawer left	Cajón lateral izquierda	2
09	Lateral gaveta dir	Side drawer right	Cajón lateral derecha	2
10	Contrafundo	Background	Contrafondo	2
11	Fundo gaveta	Drawer bottom	Fondo del cajón	2
12	Fundo	Bottom	Fondo	1
13	Trava frontal/traseira	Front/rear lock	Bloqueo delantero/trasero	2
14	Trava lateral	Side lock	Bloqueo lateral	2



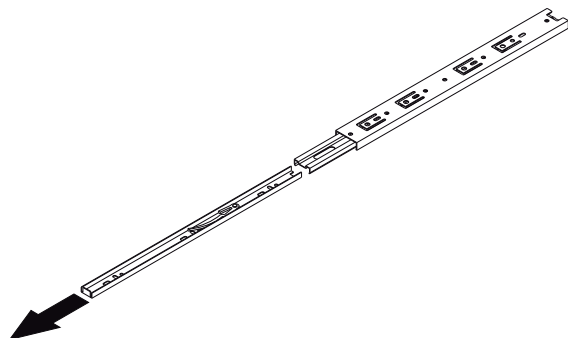
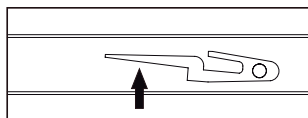
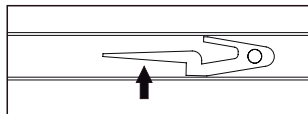
1°



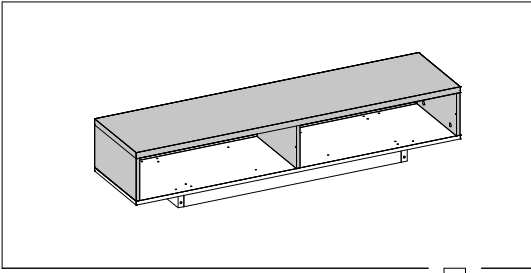
2°



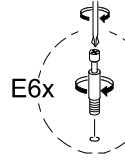
3°



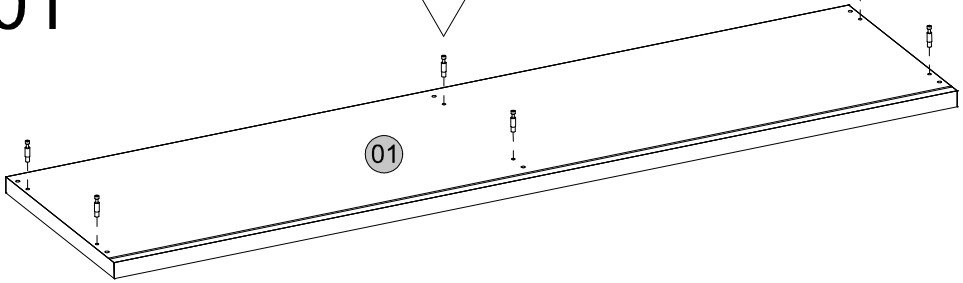
4°



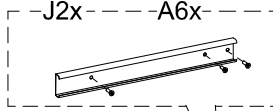
01



E6x



02



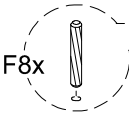
J2x

A6x

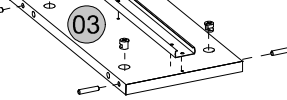


G8x

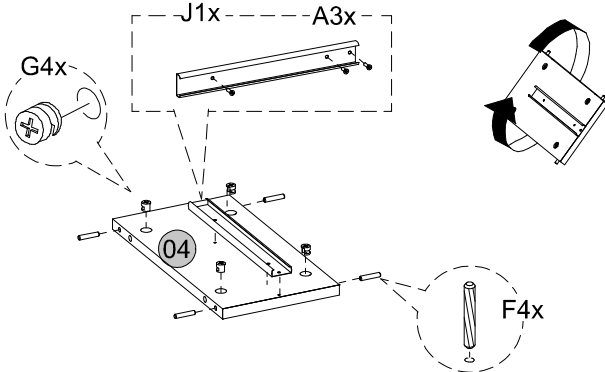
2x



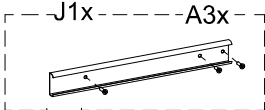
F8x



03

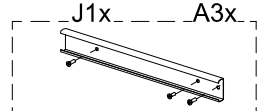


G4x



J1x

A3x

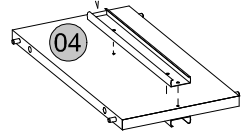


J1x

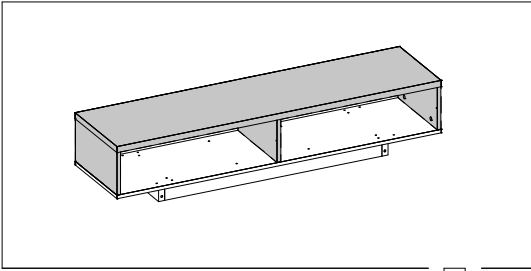
A3x



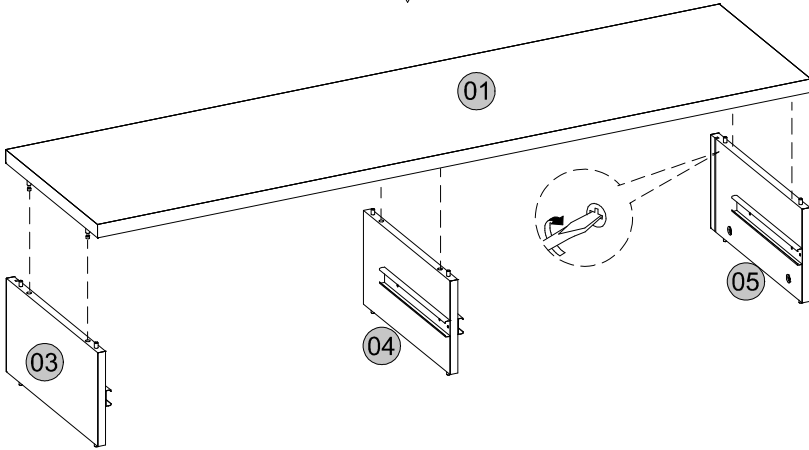
F4x



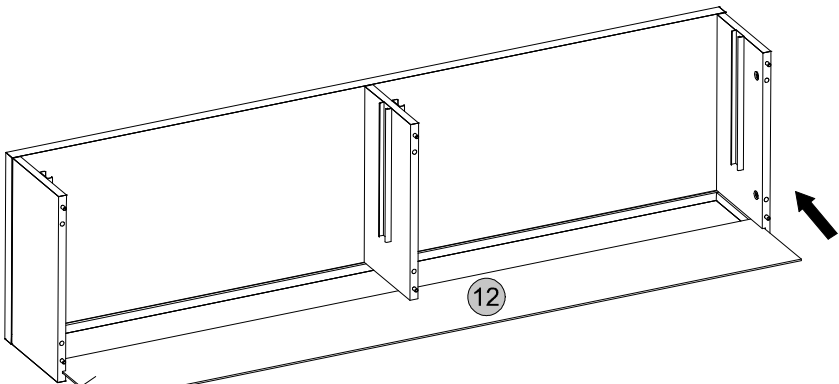
04



04



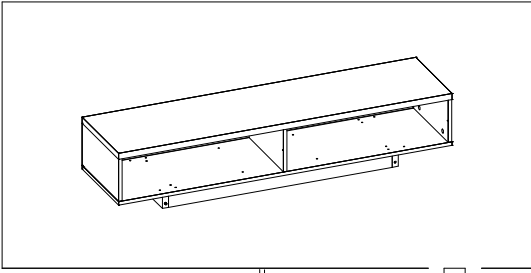
05



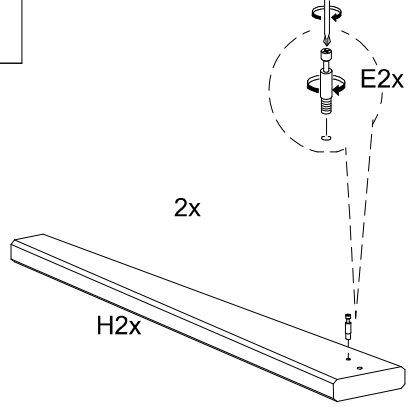
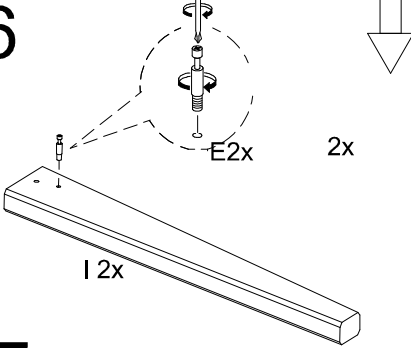
Lado sem pintura  
Unpainted side /  
Lado sin pintar

Lado com pintura  
Painted side /  
Lado pintado

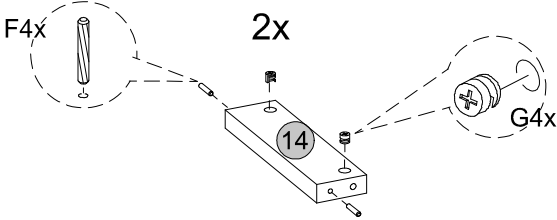




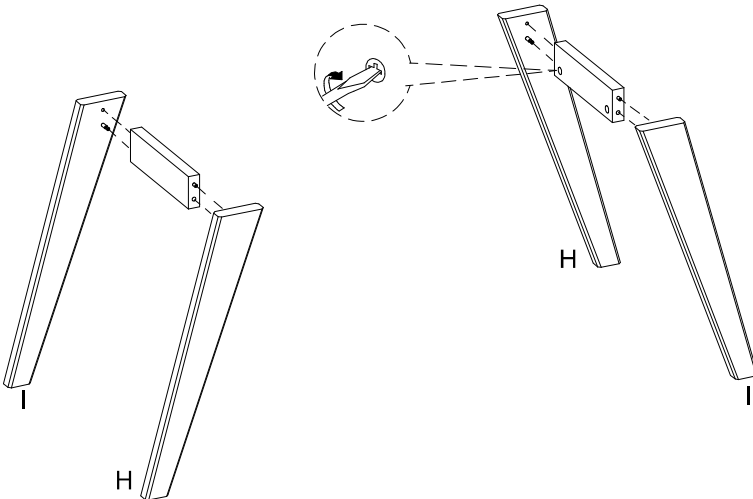
06

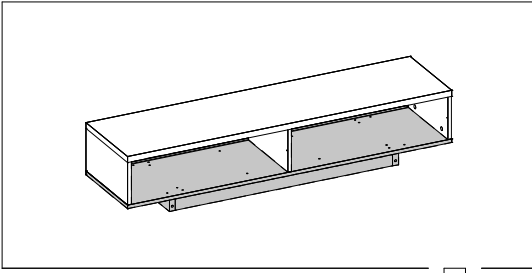


07

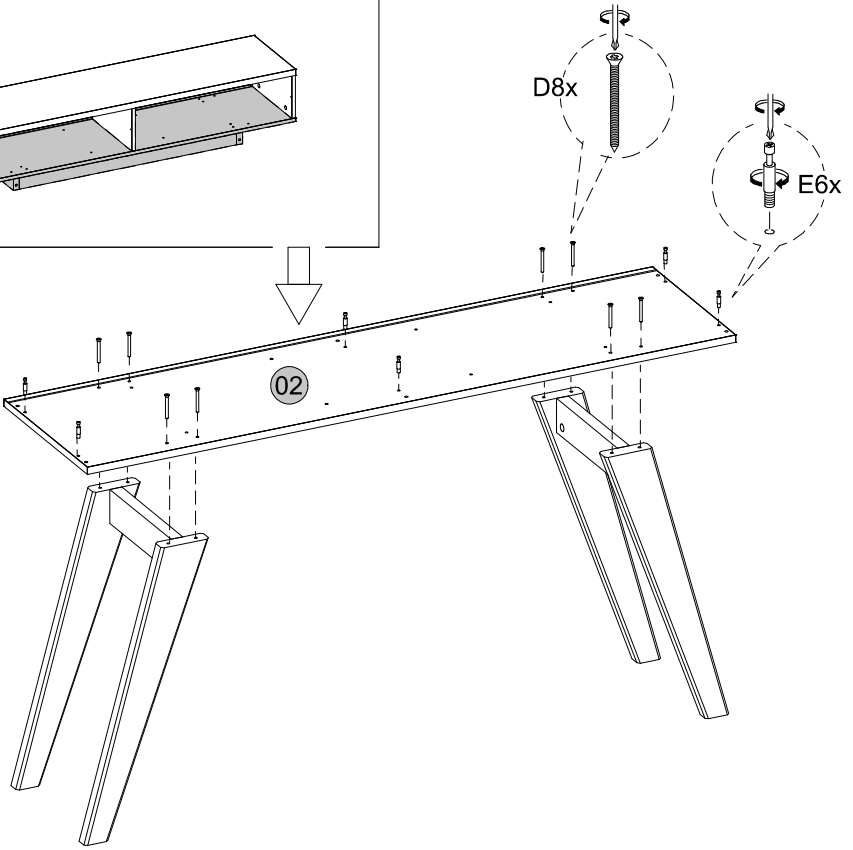


08

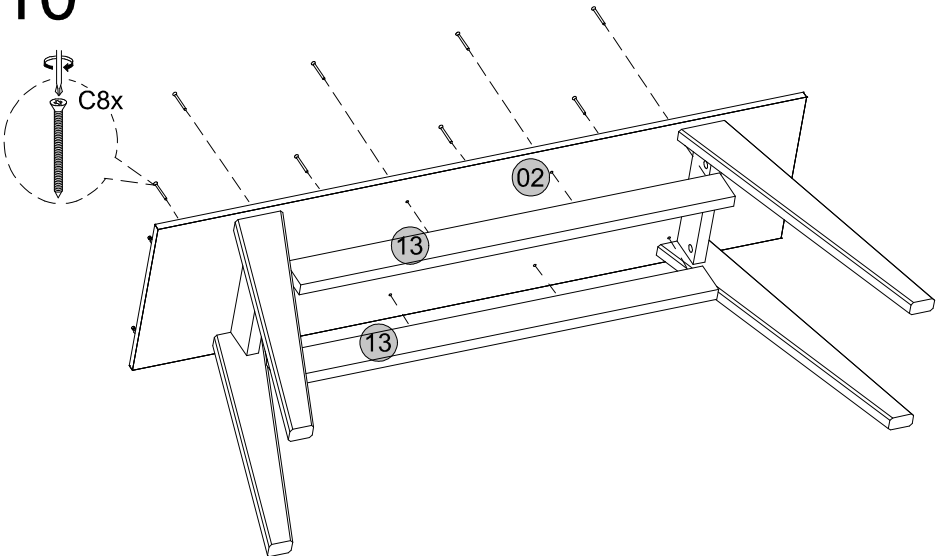


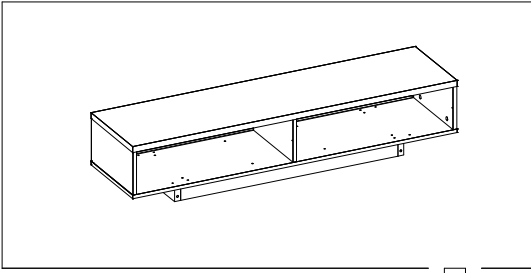


09

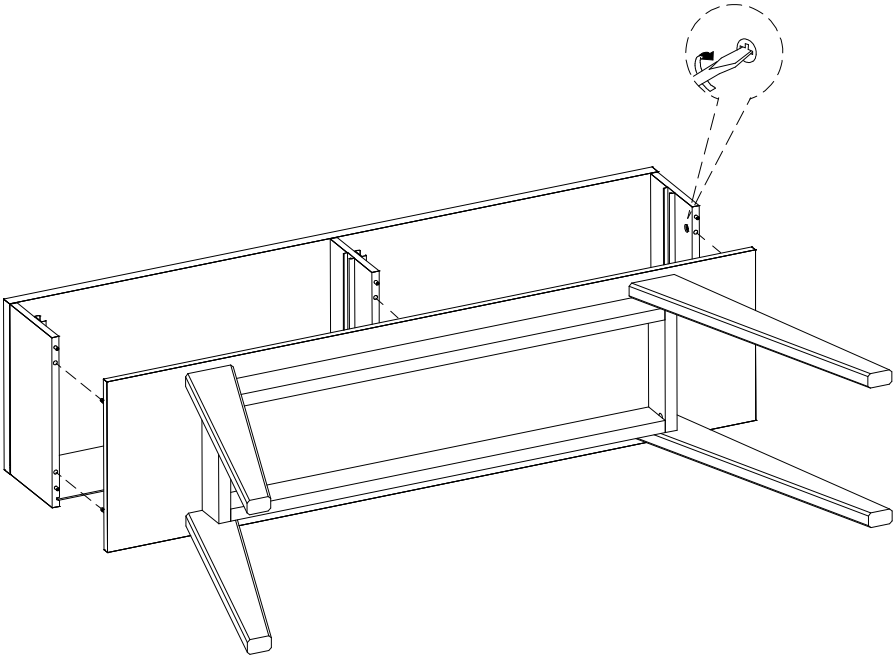


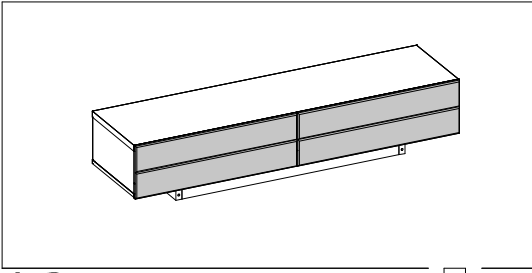
10



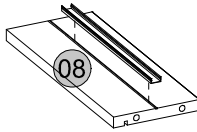
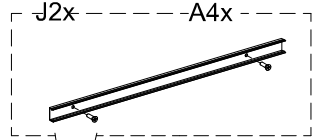
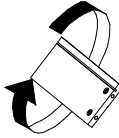
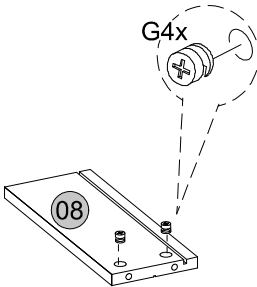


11

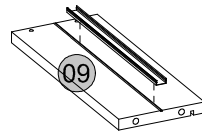
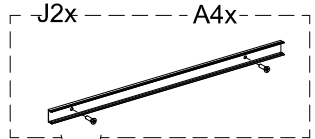
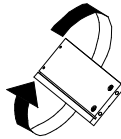
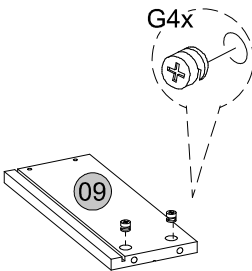




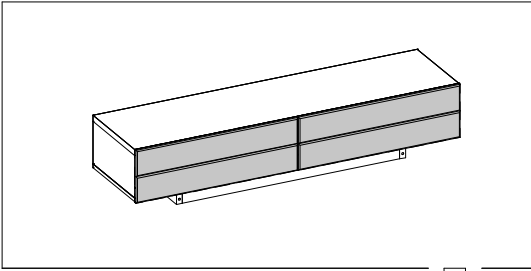
12



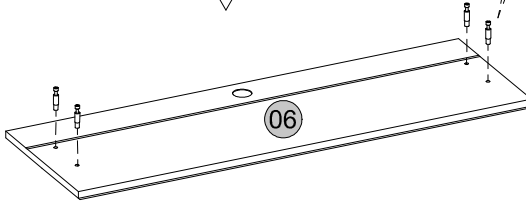
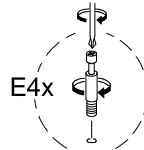
2x



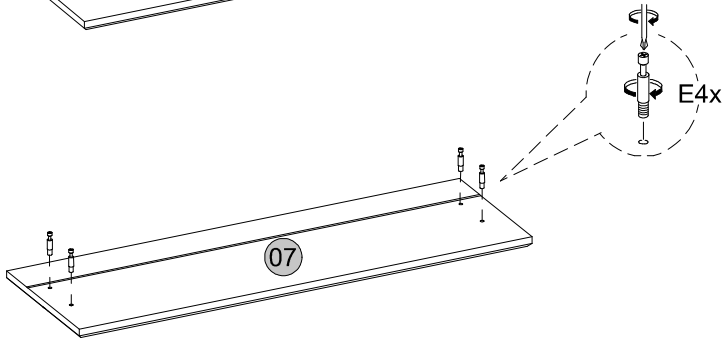
2x



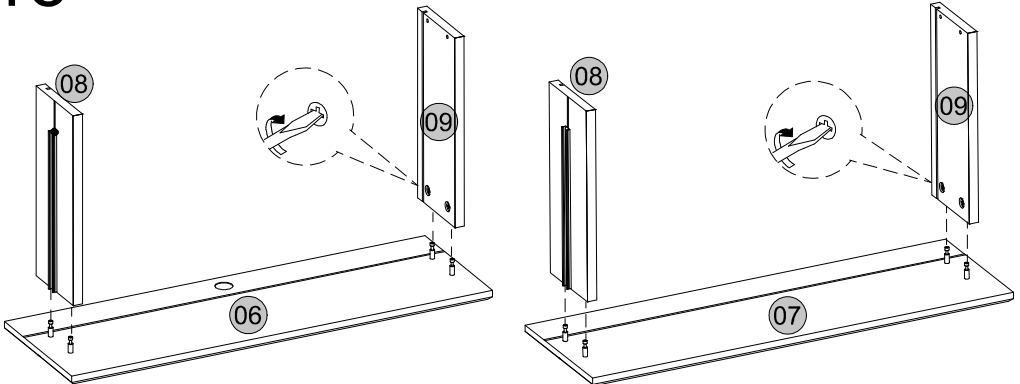
13

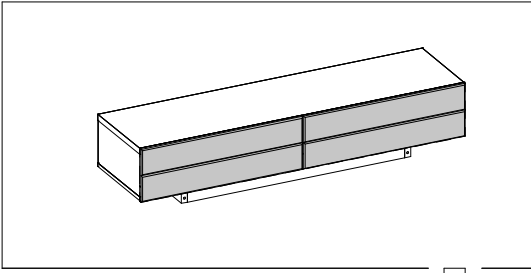


14

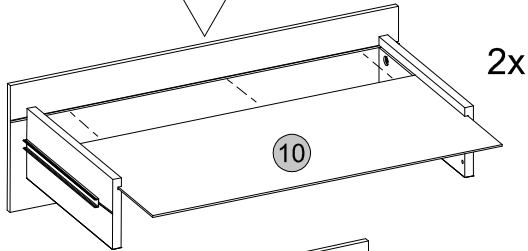


15

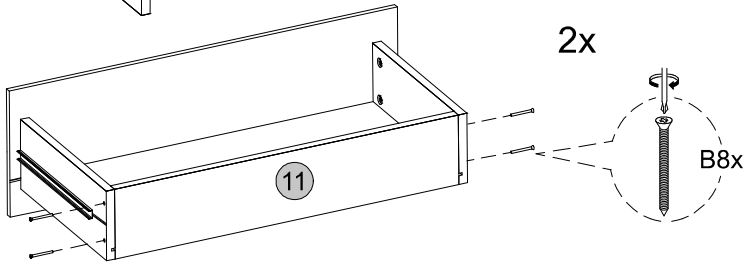




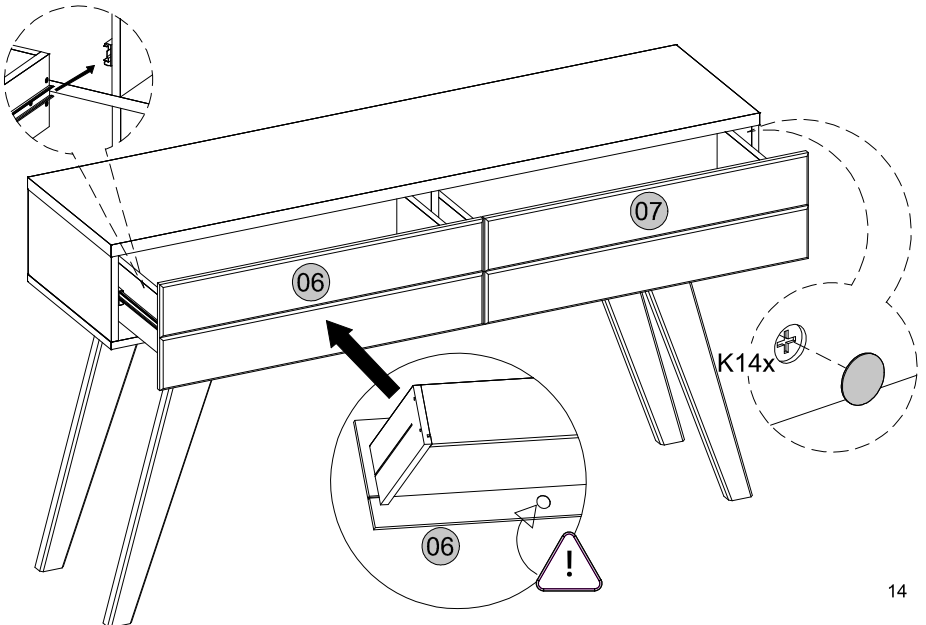
16



17



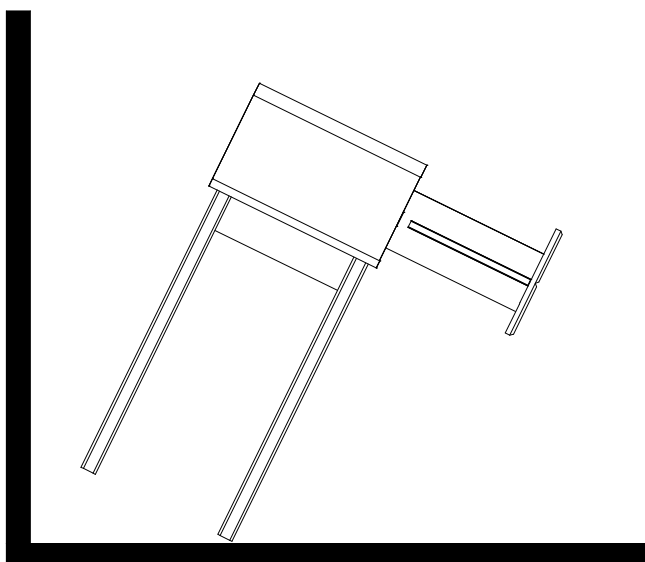
18



## AVISO DE SEGURANÇA



Não abrir as duas gavetas ao mesmo tempo, podendo resultar em tombamento.



Medidas finais / Final measures / Medidas finales

Comprimento / Length / Largo : 1361mm

Altura / Height / Alto : 795mm

Profundidade / Depth / Profundidad : 365mm

