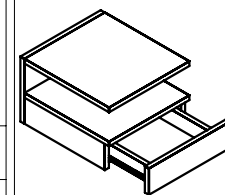


Lista de acessórios de montagem

Imagem														
Descrição	Cavilha	Pino	Tambor	Cantoneira	Prego	Parafuso Curto	Parafuso Longo	Corrediça Fixa LE	Corrediça Fixa LD	Corrediça Gaveta LE	Corrediça Gaveta LD	Parafuso Parede	Buchta Parede	Sachê de Cola
Quantidade	8	2	2	2	3	12	4	1	1	1	1	2	2	1
Referência	A	B	C	D	E	F	G	H	L	M	N	O	P	-



Vista do produto montado

Considerações Importantes:

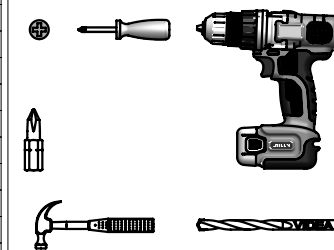
- 1 - Antes de iniciar a montagem, ler todo o manual e identificar todas as peças e acessórios de montagem;
- 2 - A montagem do móvel deverá ser feita seguindo todos os passos descritos neste manual;
- 3 - Realizar a montagem sobre uma superfície plana, de preferência forrada com um tapete ou tecido para evitar arranhões nas peças;
- 4 - Utilizar somente pano úmido e sabão neutro para limpeza do móvel;
- 5 - A não observação das instruções deste manual poderá implicar na perda da garantia do produto.

Lista de Peças de Madeira

Ref.	Descrição	Dimensões	Qtd.
1	Lateral Direita da Mesa	300 X 85	1
2	Lateral Esquerda da Mesa	300 X 85	1
3	Tampo Alojamento Gaveta	316 X 300	1
4	Fundo da Mesa	300 X 210	1
5	Tampo Liso	316 X 300	1
6	Lateral Direita da Gaveta	300 X 50	1
7	Lateral Esquerda da Gaveta	300 X 50	1
8	Trazeira da Gaveta	213 X 50	1
9	Fundo da Gaveta	304 X 242	1
10	Frete da Gaveta	300 X 85	1
11	Calço da Mesa (uso opcional)	-	1

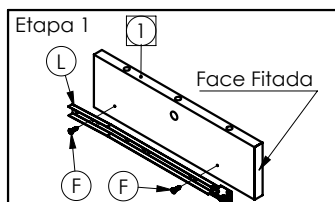
Dimensões em milímetros (mm)

Ferramentas necessárias para a montagem

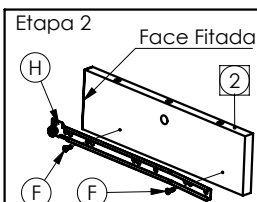


Ferramentas não Inclusas

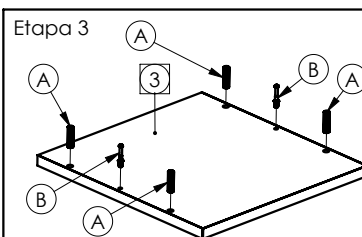
INÍCIO



Montar Corrediça Fixa Direita na Lateral Direita da Mesa (Orientar-se pelos pré-furos)

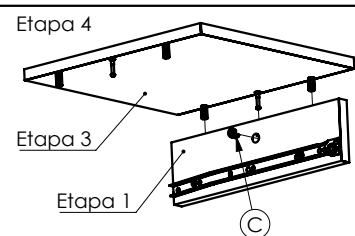


Montar Corrediça Fixa Esquerda na Lateral Esquerda da Mesa (Orientar-se pelos pré-furos)

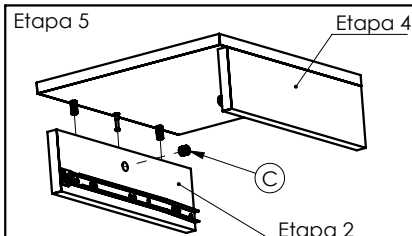


Montar as Cavilhas e Pinos no Tampo Alojamento Gavetas

Nota 1:
Antes de encaixar as cavilhas, aplique cola nos furos de alojamento das mesmas

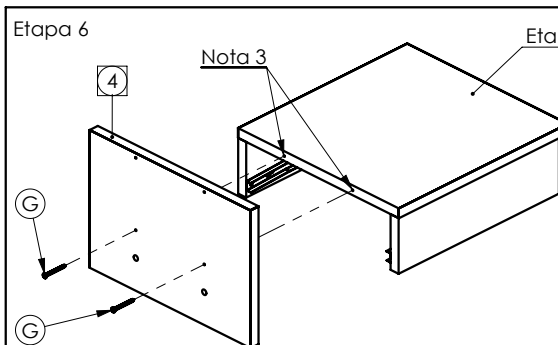


Montar o conjunto resultante da Etapa 1 com o conjunto resultante da Etapa 3 travando as partes com um Tambor



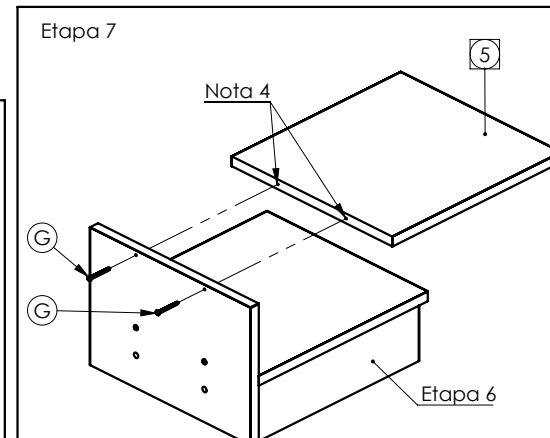
Montar o conjunto resultante da Etapa 2 com o conjunto resultante da Etapa 4 travando as partes com um Tambor

Nota 2:
Na Etapas 4 e 5, antes de encaixar as Laterais, aplique cola nos furos de alojamento das Cavilhas



Montar o Fundo da mesa no conjunto resultante da Etapa 5

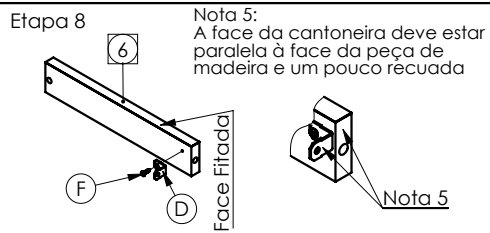
Nota 3:
Guiar pelos dois pré-furos existentes no Tampo



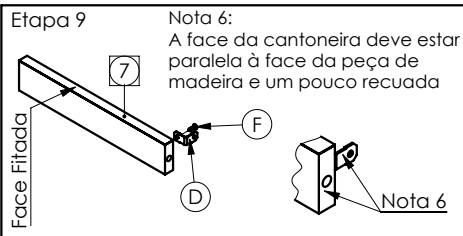
Montar o Tampo Liso da mesa no conjunto resultante da Etapa 6

Nota 4:
Guiar pelos dois pré-furos existentes no Tampo Superior

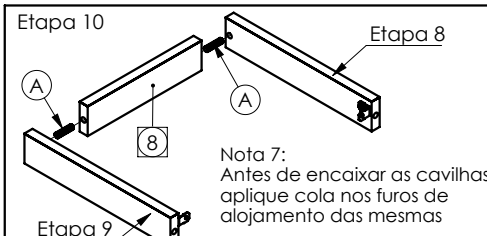
CONTINUA...



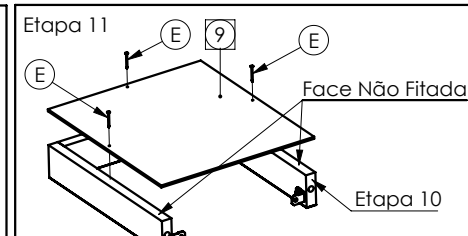
Montar Cantoneira na Lateral Direita da Gaveta (Orientar-se pelo pré-furo existente)



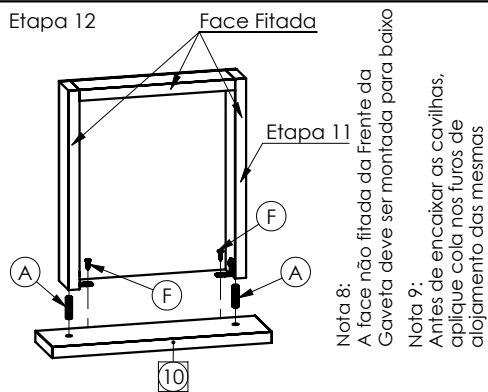
Montar Cantoneira na Lateral Esquerda da Gaveta (Orientar-se pelo pré-furo existente)



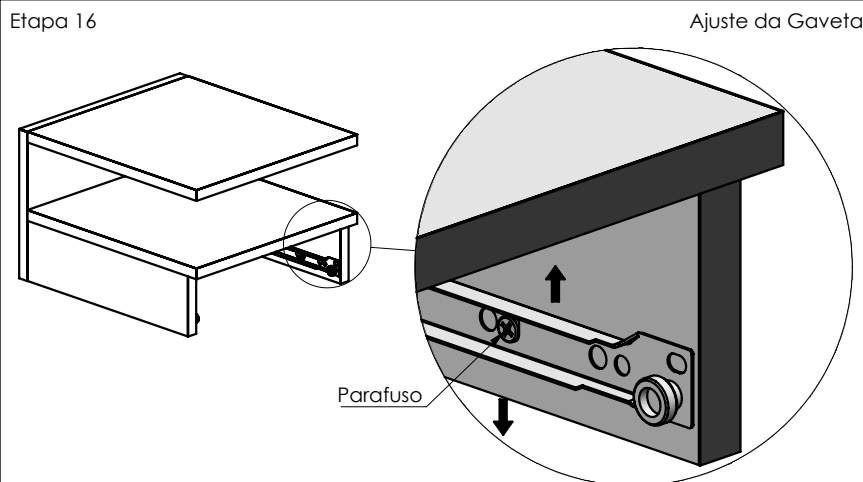
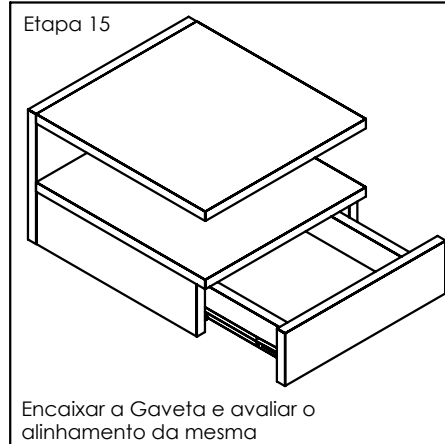
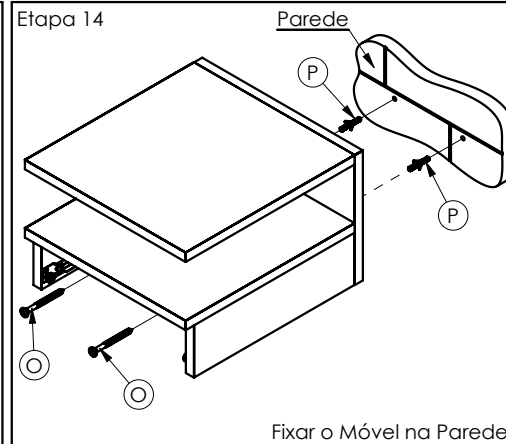
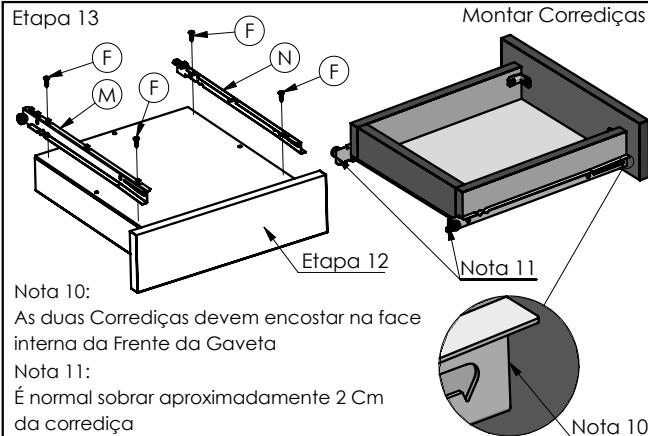
Montar a Trazeira da Gaveta com as Laterais (Etapa 8 e Etapa 9)



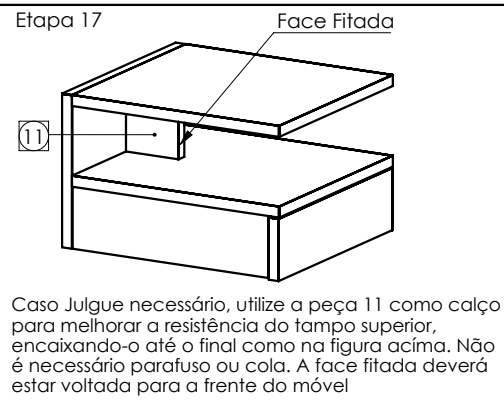
Montar o Fundo da Gaveta com o conjunto resultante da Etapa 10



Montar o Frente da Gaveta com o conjunto resultante da Etapa 11

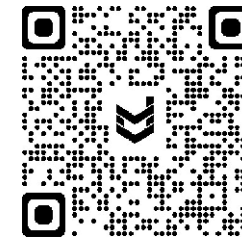


Se necessário ajuste a altura das corrediças fixas para cima ou para baixo para regular a folga e o alinhamento da gaveta. Para facilitar, folgue levemente o parafuso da extremidade e reaperte novamente após obter o ajuste desejado



FIM

Leia este
QR Code
para acessar o



vídeo de instruções
de montagem passo a passo