

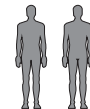
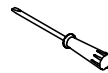
# CAMA MONTESSORIANA

## MC-060

# Instruções de Montagem

REF	DESCRIÇÃO	QTD
A	Cavilha 6 x 30	28
B	Cavilha 6 x 50	2
C	5 x 50 C/C	8
D	6 x 60	12
E	4 x 14 C/C	8
F	3,5 x 25 C/F	4
G	4 x 40 C/F	12
H	Pregos 12 x 12	24
I	Pregos 10 x 10	6
J	Minifix Duplo	2
K	Tambor Minifix	4
L	Tapa furo 19mm	4
M	Sapata Plástica	6
N	Cola	1
O	Chapinha de fixação	2

### FERRAMENTAS NECESSÁRIAS:



30 min.

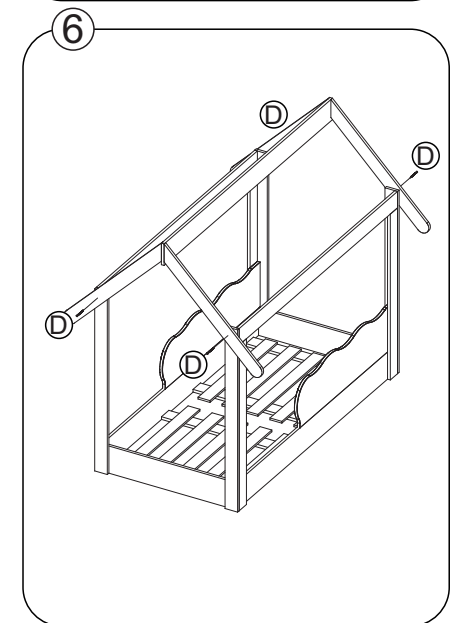
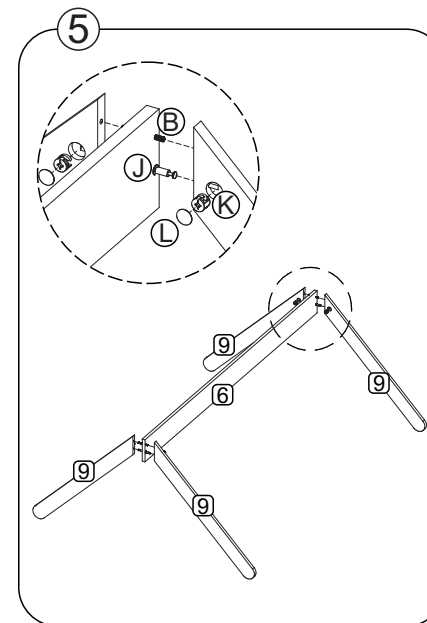
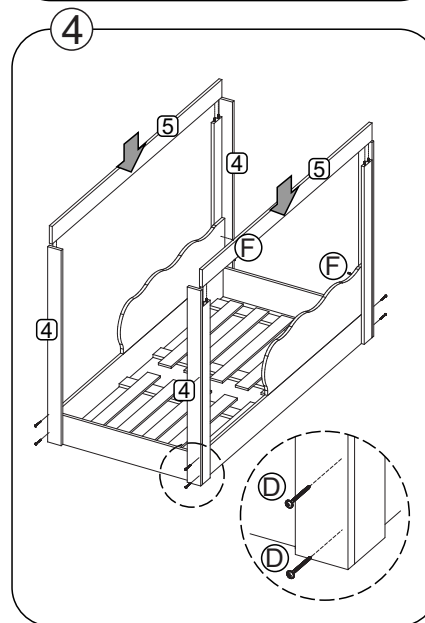
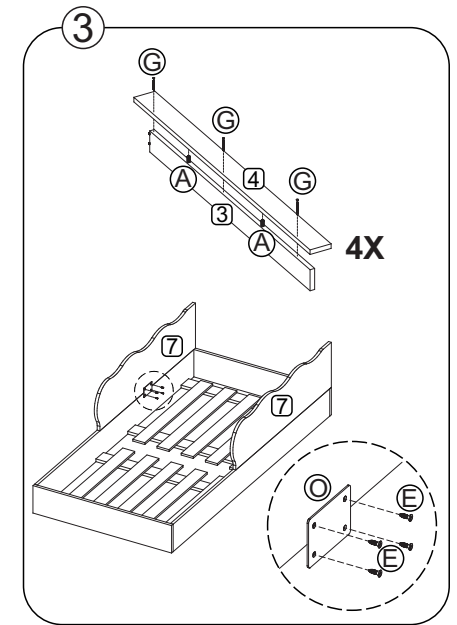
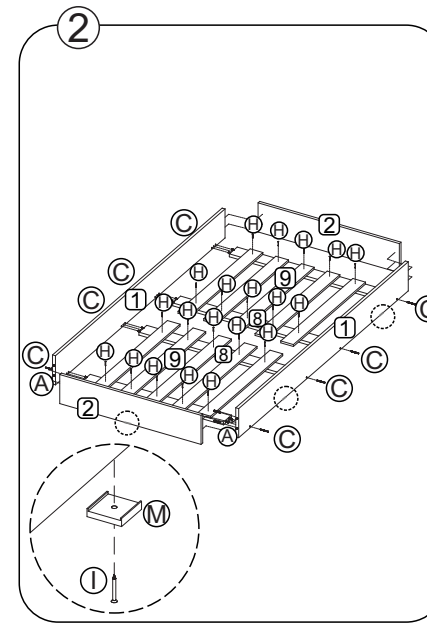
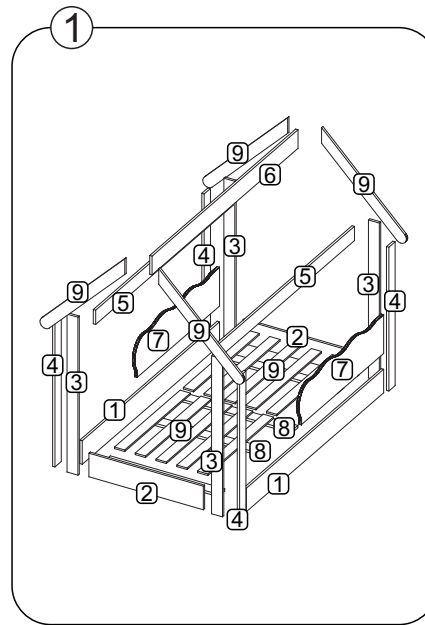


**\*Não permitir que as crianças se pendurem nas travessas superiores esta prática poderá causar danos ao produto e colocar em risco a segurança do usuário.**

### Lista de peças

CÓD	DESCRIÇÃO	QTD
01	Barras	2
02	Peseiras	2
03	Colunas maiores	4
04	Colunas menores	1
05	Travessas inferiores	2
06	Travessa superior	1
07	Protetor	2
08	Suporte de lastro	4
09	Lastrinhos	10

Data: 13/02/2020 Revisão: 00



**"IMPORTANTE LER COM ATENÇÃO E GUARDAR PARA EVENTUAIS CONSULTAS"**

# CÔMODA INFANTIL

CM-120

# Instruções de Montagem

**DJD**  
Móveis e Componentes

Rua Artemio Fracalossi | nº 12 | Distrito Industrial São Valentin | Bento Gonçalves | RS  
CEP: 95700-000 | Fone / Fax: 54 3458.1384 | E-mail: djdmoveis@terra.com.br

REF	DESCRIÇÃO	QTD
A	 Cavilha 8 x 30	40
B	 Pézinhos	5
C	 Cantoneira L	8
D	 4 x 45 C/C	10
E	 Puxador	6
F	 3,5 x 25 C/F	12
G	 3,5 x 14 C/C	62
H	 Corrediças	3
I	 Pregos 10 x 10	50
J	 Perfil H	1

## Lista de peças

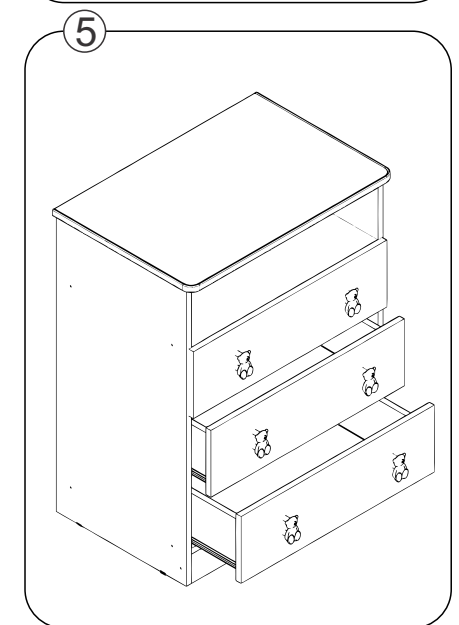
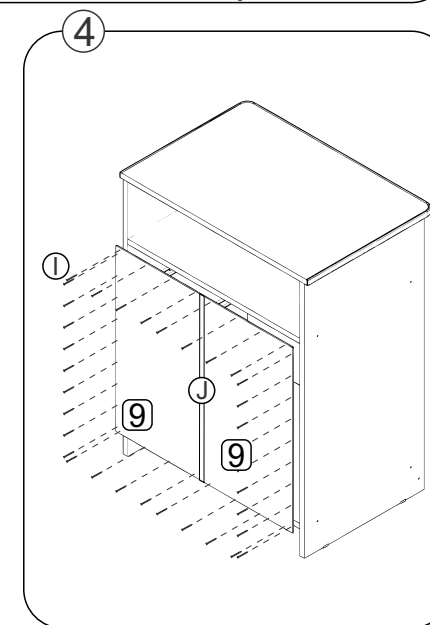
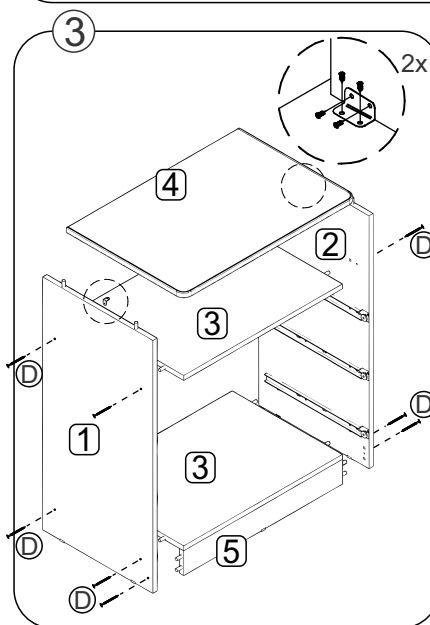
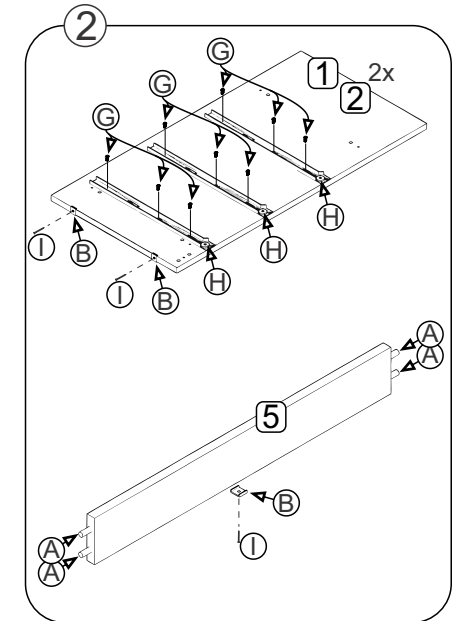
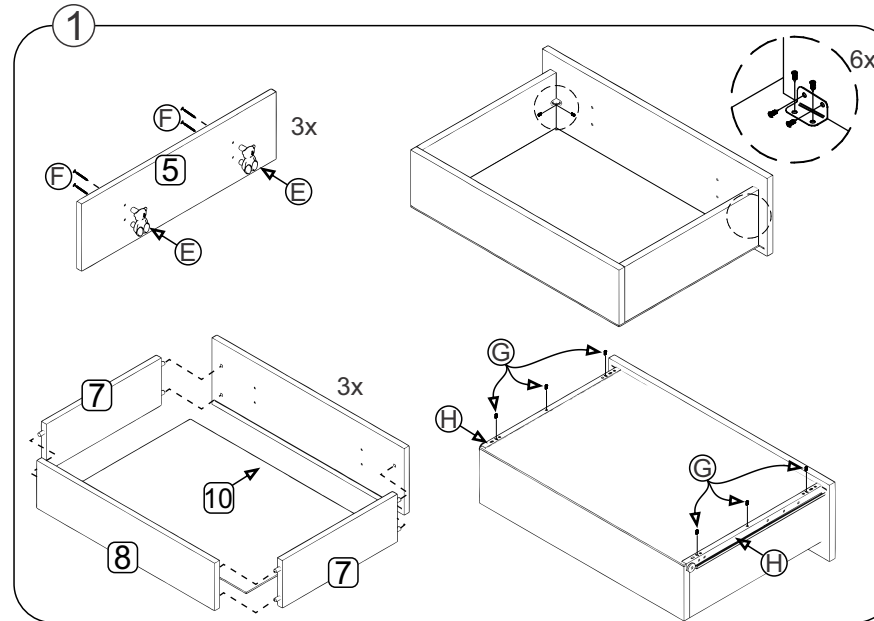
CÓD	DESCRIÇÃO	QTD	DIMENSÕES
01	Lateral Direita	1	815 x 400 x 15
02	Lateral Esquerda	1	815 x 400 x 15
03	Prateleira/Base	2	580 x 400 x 15
04	Tampo	1	630 x 435 x 15
05	Rodapé	1	580 x 100 x 15
05	Frente Gavetas	3	595 x 181 x 15
07	Laterais Gavetas	6	365 x 120 x 15
08	Traseira Gavetas	3	555 x 120 x 15
09	Fundo	2	560 x 297 x 3
10	Fundo Gavetas	3	565 x 388 x 3

## FERRAMENTAS NECESSÁRIAS:



Data: 08/09/2014

Revisão: 00



**"IMPORTANTE LER COM ATENÇÃO E GUARDAR PARA EVENTUAIS CONSULTAS"**