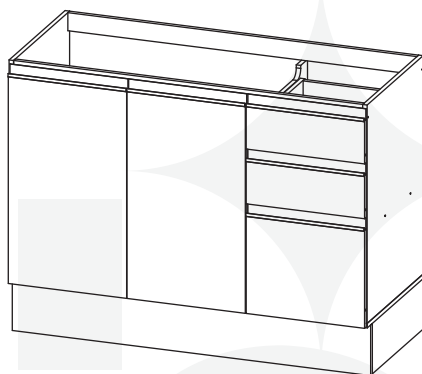
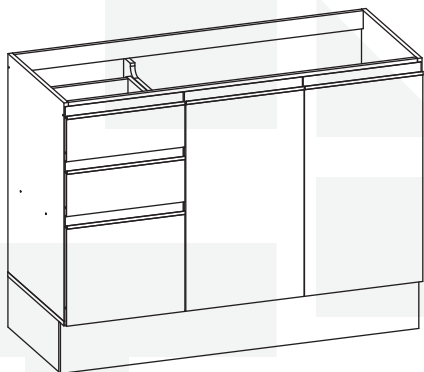


# madeiramadeira **CABECASA**



**BALCÃO 120 cm  
DIREITO / ESQUERDO  
SEM TAMPO AROEIRA**



**Preserve a Segurança da sua Família!  
Fixação Obrigatória do produto na parede**

# CabeCasa

Casa e Decoração por MadeiraMadeira

Caber é fazer dar certo.

E para caber na sua vida, criamos a CabeCasa.

Ao invés da gente dizer o que cabe

Fomos perguntar para quem sabe: você, cliente Madeira.

Agora cabe no bolso, cabe na vida

Cabe o que você quiser que caiba.

Cabe em casa.

CabeCasa é a primeira marca original MadeiraMadeira, conheça nossa loja:



+ de 10 anos  
de mercado



+ de 8 mil  
entregas por dia



+ de 5 milhões

# Como trocar seu produto

Para caber na sua vida, tem que caber mais transparência. Se o seu produto CabeCasa chegou com algum defeito, **você tem 7 dias para solicitar a troca**, saiba como agora mesmo.

1

Tenha em mãos: as fotos das peças com defeito; nome; código (como está aqui no manual) e quantidade de peças com defeito

2

Acesse o chat em nosso site, clicando no ícone



3

Selecione o seu pedido, e depois a opção “Quero trocar um produto.”

4

Pronto, agora é só preencher as informações e enviar. Vamos entrar em contato por e-mail e te dar todas as instruções.

CABE NO BOLSO • CABE NA VIDA • CABE EM CASA

# Garantia Cabecasa

A MadeiraMadeira garante que o produto está isento de defeitos de material e fabricação durante período de tempo a contar partir do recebimento do produto com a assinatura de recebimento do mesmo:

- 90 dias (garantia legal) - Abrange o acabamento de peças, defeitos de costura, revestimentos, partes e peças sujeitas a desgaste natural. Neste tipo de garantia o cliente deve acionar o canal de vendas no qual fez a compra.
- Produtos com 2 anos (garantia estrutural) - Estão inclusos aqui, defeitos estruturais que possam comprometer o correto funcionamento do produto.
- Produtos com 5 anos (garantia estrutural) - Estão inclusos aqui, defeitos estruturais que possam comprometer o correto funcionamento do produto.

O presente termo e as garantias aplicam-se apenas ao território nacional.

## Solicitação da Garantia

Aconselhamos que a caixa deva ser aberta no momento do recebimento do produto e que a qualidade do mesmo seja verificada, desta forma podemos solucionar eventuais problemas o mais rápido possível. Ocorrendo algum problema dentro do prazo de 90 dias, o consumidor deve entrar em contato com o canal de vendas seguindo as orientações do mesmo.

Em casos de garantia superior a 90 dias, o consumidor deve entrar em contato com a central de atendimento ao cliente através da área [www.madeiramadeira.com.br/central-de-ajuda](http://www.madeiramadeira.com.br/central-de-ajuda) ou [www.madeiramadeira.com.br/garantia-cabecasa](http://www.madeiramadeira.com.br/garantia-cabecasa), que lhe trará as orientações necessárias.

A MadeiraMadeira caberá a responsabilidade de realizar uma análise prévia do produto através de fotos e vídeos, em caso de parecer positivo (comprovado defeito) a empresa arcará com custo de transporte envio de peças e produtos. É reservado o direito da empresa de reter o produto ou a(s) peça(s) danificada(s). Com a comprovação de defeito no produto, a MadeiraMadeira poderá optar pela substituição total ou parcial de peças. Esta se reserva no direito de realizar os serviços de reposição de partes de peças e componentes que constatem satisfatoriamente a existência de defeito de material ou de manufatura. Se, no momento em que ocorrer a assistência o mesmo produto ou seus materiais não estiverem disponíveis, a empresa poderá substituí-los por de igual qualidade e valor equivalentes a nova linha de produção.

## Perda de Garantia

Fica determinado que a garantia perderá efeito nos casos:

- Desgaste em parte e/ ou peças e acabamento decorrentes de uso intenso ou exposição a condições extremas, incluindo, mas não se limitando a exposição ao frio e calor intensos, luz direta do sol, chuva, umidade excessiva, maresia, entre outros;
- Danos causados durante o transporte, quando estes não tiverem sido executados pela MadeiraMadeira e, principalmente, não há cobertura de danos decorrentes de transportes e mudanças de endereço do cliente;
- Danos decorrente da má utilização do produto, esforços indevidos ou qualquer uso diverso daquele orientado pela MadeiraMadeira, bem como no caso de montagem em desacordo com o manual de instruções ou no caso de o cliente ou prestador de serviços por este contratado, vir a realizar alterações na estrutura ou acabamento do produto diferente da forma como o produto foi entregue;
- Não há cobertura por danos causados por descuido, limpeza e/ou manutenção em desacordo com as instruções repassadas pela MadeiraMadeira ou no caso de danos causados por prestadores de serviços de limpeza ou conserto contratados pelo cliente;
- Não se aplica a danos causados por materiais corrosivos como ácidos, solventes, tintas e fluidos corporais;
- Danos causados por acidentes, quedas, sinistros, ataques de pragas ou agentes da natureza. Ou ainda danos decorrentes de corrosão devido a falta de limpeza, manutenção com produtos inadequados ou conservação em lugares diversos daqueles indicados pela MadeiraMadeira (excetuados os produtos destinados ao uso nestas condições);
- Esta garantia não cobre afrouxamento de tecido ocorrido com o uso e pelo desgaste natural do tecido bem como pela deformação do enchimento ou espuma e pelo desalinhamento de costuras eventualmente advindas com o tempo de uso;
- Produtos enviados a título de amostra não são cobertos por garantia.
- Produtos sem Nota Fiscal não possuem garantia.

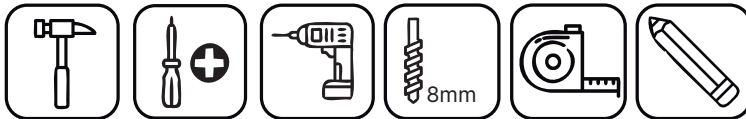
CABE NO BOLSO • CABE NA VIDA • CABE EM CASA

# Prepare-se para a montagem

IMPORTANTE - LEIA CUIDADOSAMENTE - RETENHA PARA REFERÊNCIA FUTURA

- Confira as peças, componentes e se já tem em mãos as ferramentas necessárias.
- Para proteger seu móvel, coloque as peças sobre um tapete.
- Para realizar a montagem são necessárias 02 pessoas. Convide sua família ou amigos pra montar com você.

Para realizar a montagem você vai precisar dessas ferramentas:



Se ficar alguma dúvida, é só falar com a gente pelo chat do site.

## Atenção!


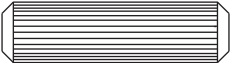



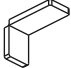




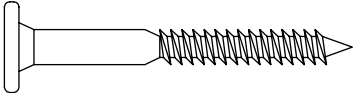
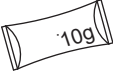
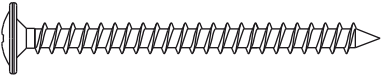


Grau de dificuldade de montagem INTERMEDIÁRIO  
Contrate nosso serviço profissional de montagem, é só apontar a câmera do seu celular para o QR Code ao lado ou chamar o número (41) 9877-0911 no whatsapp



Faça utilização da régua abaixo para medir as ferragens.





# FERRAGENS - 137675 + 137665

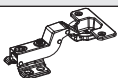
REF.	DESCRIÇÃO	ILUSTRAÇÃO	QTD.
A	PARAFUSO. 3,5X40 mm		24
B	CAVILHA 8X30 mm		22
C	PREGO 10X10 mm		40
E	PARAFUSO 4,0X16 mm ZA		90
M	SUPORTE DE FIXAÇÃO		4
N	CAPA P/ SUP. DE FIXAÇÃO		4
AE	ADESIVO Ø12 COR FREIJÓ		8
DP	AMORTECEDOR		10
T	BUCHA Ø8 mm		4
R	AMBOR MINIFIX		8
O	PARAFUSO 4,8X45 mm		4
BD	COLA		1
V	PARAFUSO 5X50 mm		5
D	CANTONEIRA METALICA		8
HZ	PARAFUSO BIGFIX		8

U	FIXADOR DE COSTA		13
GB	ADESIVO Ø12 COR FREIJÓ		8
P	PARAFUSO 3,5X25 mm		2
IB	SAPATA PLÁSTICA		7

## LISTA DE FERRAGENS - 137684

REF.	DESCRIÇÃO	ILUSTRAÇÃO	QTD.
EE	PRESILHA PLÁSTICA		7
E	PARAFUSO 4,0X16 mm ZA		7

## LISTA DE FERRAGENS - 136527

REF.	DESCRIÇÃO	ILUSTRAÇÃO	QTD.
L	DOBRADICA 35 COLO SUPER ALTO		2

## LISTA DE FERRAGENS - 135949

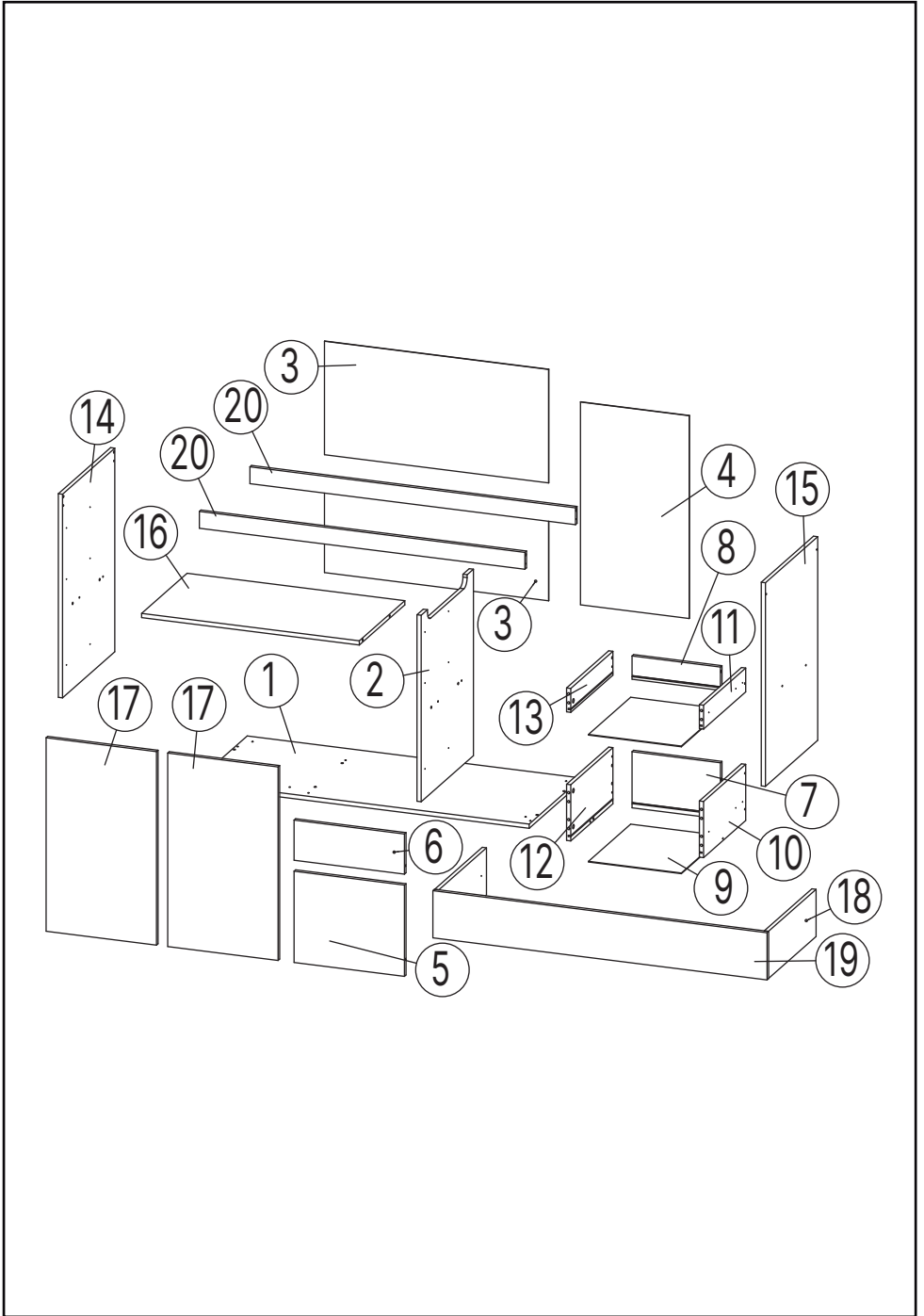
REF.	DESCRIÇÃO	ILUSTRAÇÃO	QTD.
J	DOBRADICA 35 COLO BAIXO		2
EA	PÉ PLÁSTICO REDONDO		5
HT	PUXADOR DE ALUMÍNIO		5
CH	CORREDIÇA TELESCÓPICA 350X35		3
	DIVISOR DE TALHERES		1

# LISTA DE PEÇAS

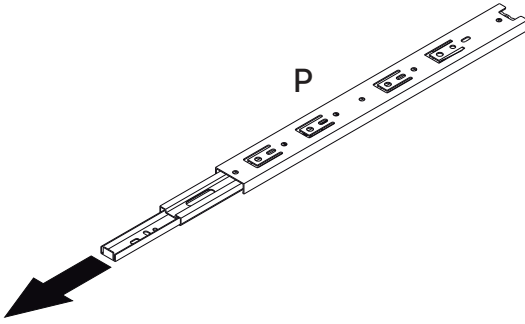
Nº PEÇA	CÓD. FORNECEDOR	DESCRIÇÃO	QTD.	DIMENSÕES			PESO UNT (KG)
				COMP.	LARG.	ESP.	
1	BAS0153F	BASE 1199X496X15MM	1	1199	496	15	5,80
2	DIV0210S	DIVISORIA 639X496X15MM	1	639	496	15	3,09
3	FDO0567S	FUNDO 804X348X2,5MM	2	804	348	2	0,36
4	FDO0568S	FUNDO 390X697X2,5MM	1	390	697	2	0,35
5	GAV0137S	FRENTE GAV 316X396X15MM	1	316	396	15	1,22
6	GAV0138S	FRENTE GAV 135X396X15MM	2	135	396	15	0,52
7	GCT0128F	COSTA 317X200X15MM	1	317	200	15	0,62
8	GCT0129S	COSTA 317X83X15MM	2	317	83	15	0,26
9	GFD0077S	FUNDO 333X400X2,5MM	3	333	400	2	0,17
10	GLT0001F	LATERAL DIR 400X200X15MM	1	400	200	15	0,78
11	GLT0002S	LATERAL DIR 400X85X15MM	2	400	85	15	0,33
12	GLT0003F	LATERAL ESQ 400X200X15MM	1	400	200	15	0,78
13	GLT0004S	LATERAL ESQ 400X85X15MM	2	400	85	15	0,33
14	LAT0724F	LATERAL ESQ 700X496X15MM	1	700	496	15	3,39
15	LAT0725F	LATERAL DIR 700X496X15MM	1	700	496	15	3,39
16	PRT0625F	PRATELEIRA 781X432X15MM	1	781	432	15	3,29
17	PTA0488F	PORTA 664X396X15MM	2	664	396	15	2,56
18	RDP0055S	RODAPE 452X148X15MM	2	452	148	15	0,65
19	RDP0056S	RODAPE 1199X148X15MM	1	1199	148	15	1,73
20	TRA0160F	TRAVESSA 1168X60X15MM	2	1168	60	15	0,68

## PEÇAS COM VARIAÇÃO DE COR

Nº PEÇA	CÓDIGO FORNECEDOR (CORES)						DESCRIÇÃO
	BRANCO	ARENAS	FREIJÓ	CINZA	-	-	
5	-	X	X	-	-	-	FRENTE GAV 316X396X15MM
6	-	X	X	-	-	-	FRENTE GAV 135X396X15MM
17	-	X	X	-	-	-	PORTA 664X396X15MM

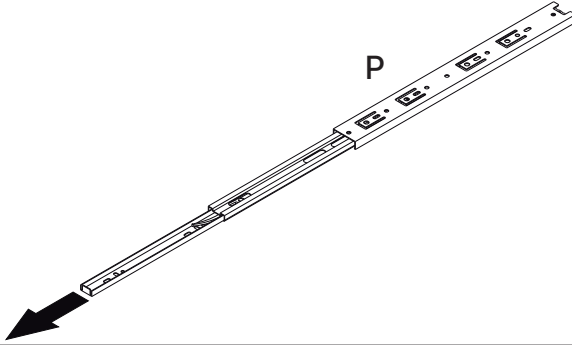


1



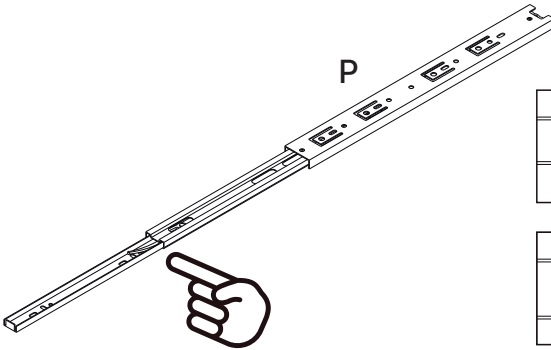
1°

P

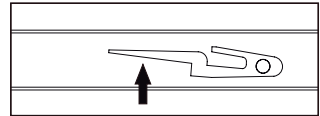
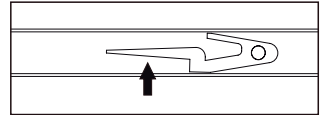


2°

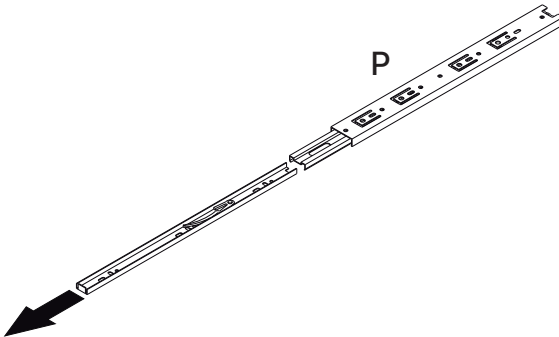
P



3°



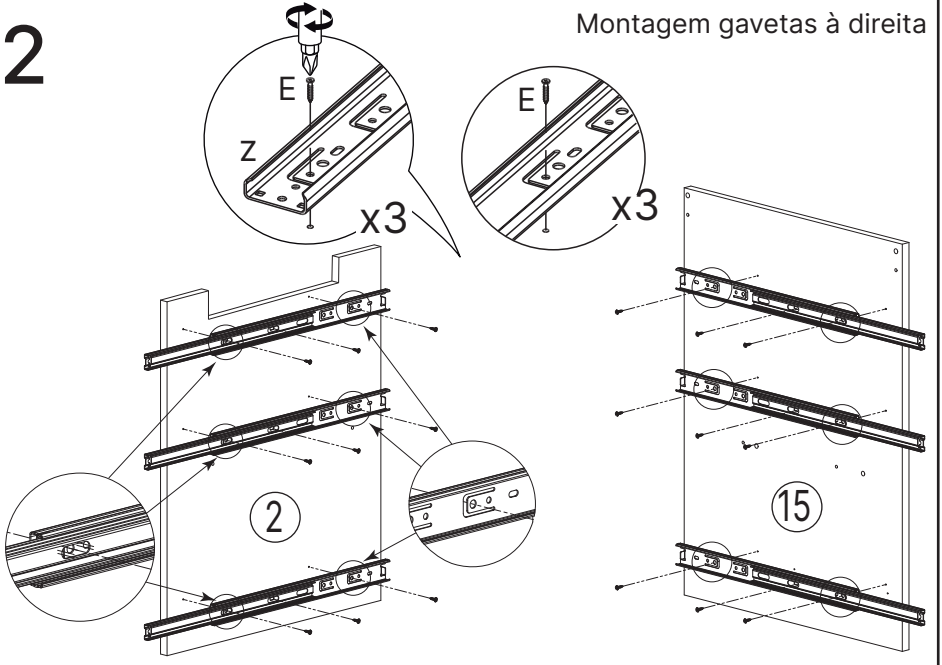
P



4°

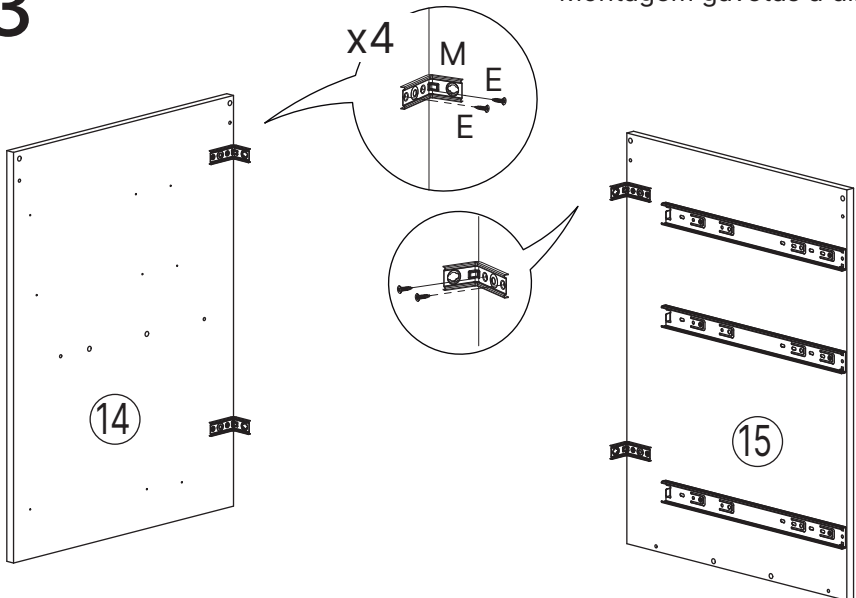
# 2

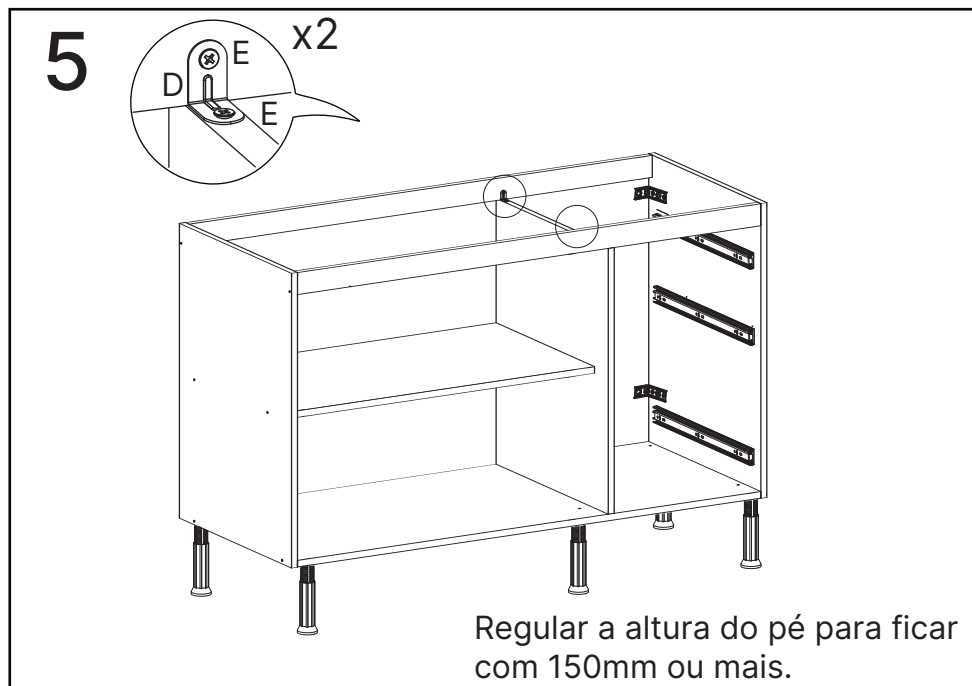
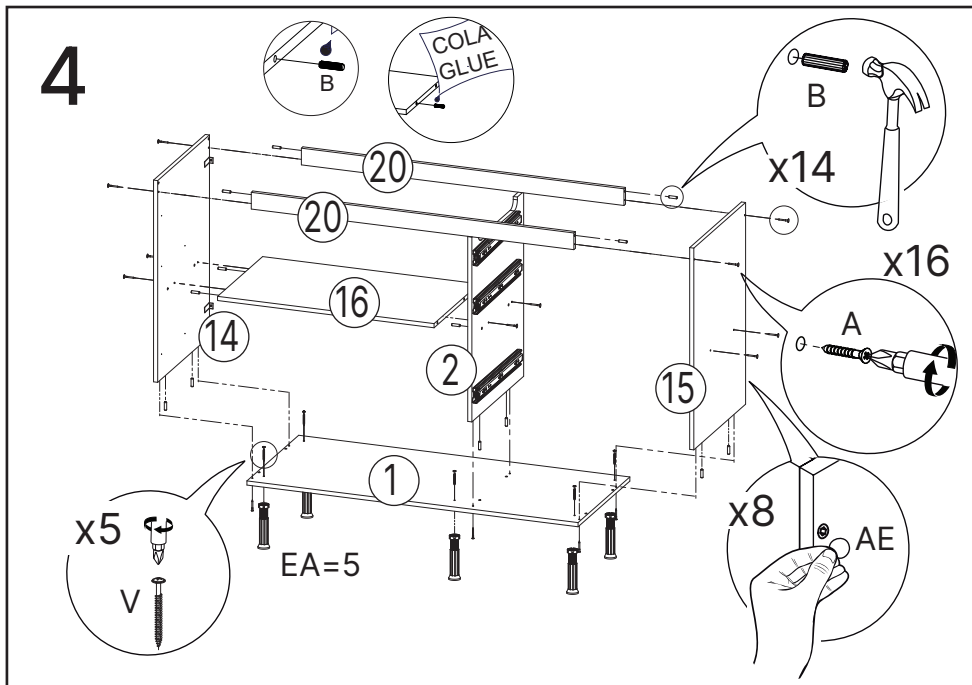
Montagem gavetas à direita



# 3

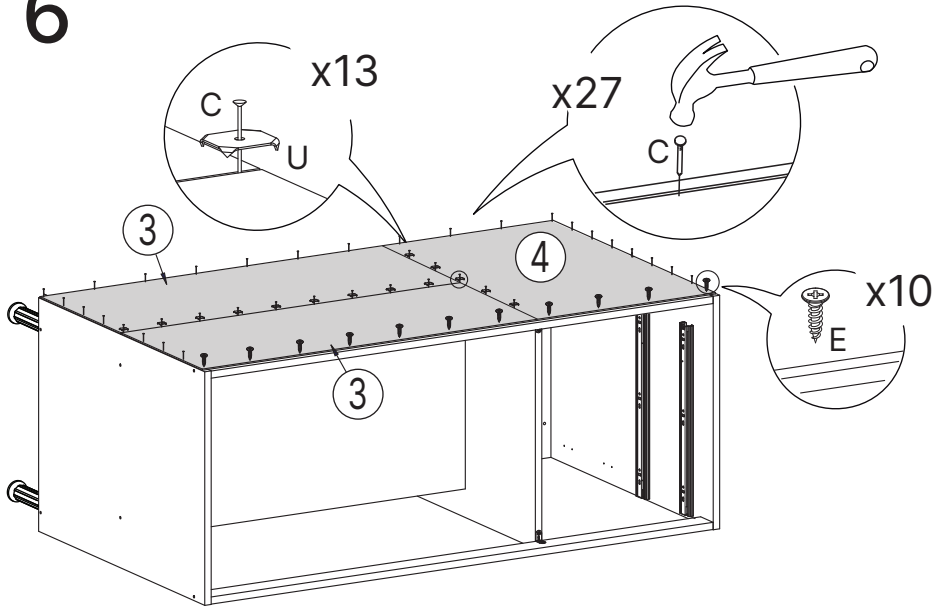
Montagem gavetas à direita





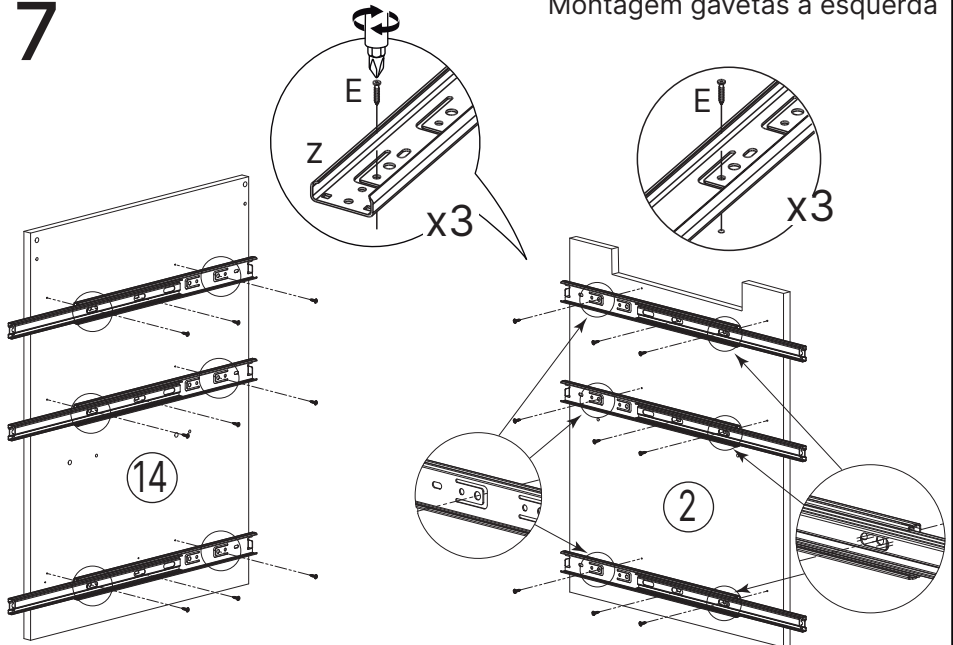
Deixar o móvel no esquadro antes de fixar o fundo

6



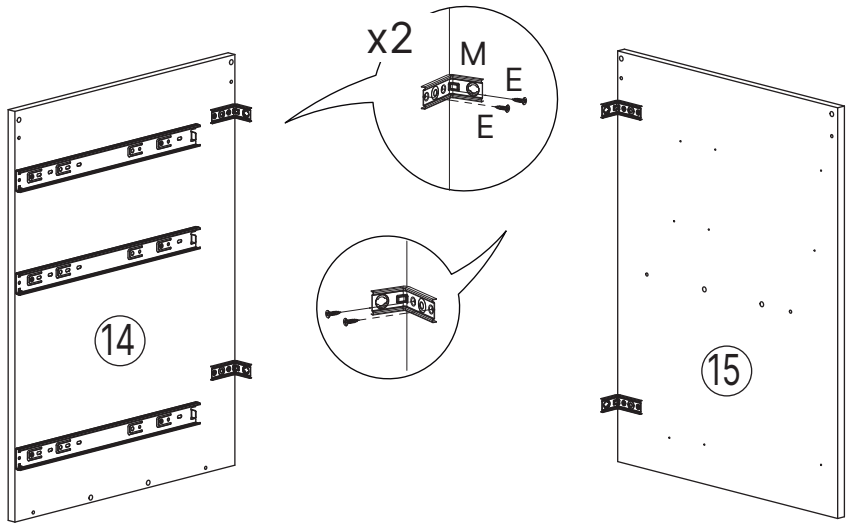
7

Montagem gavetas à esquerda

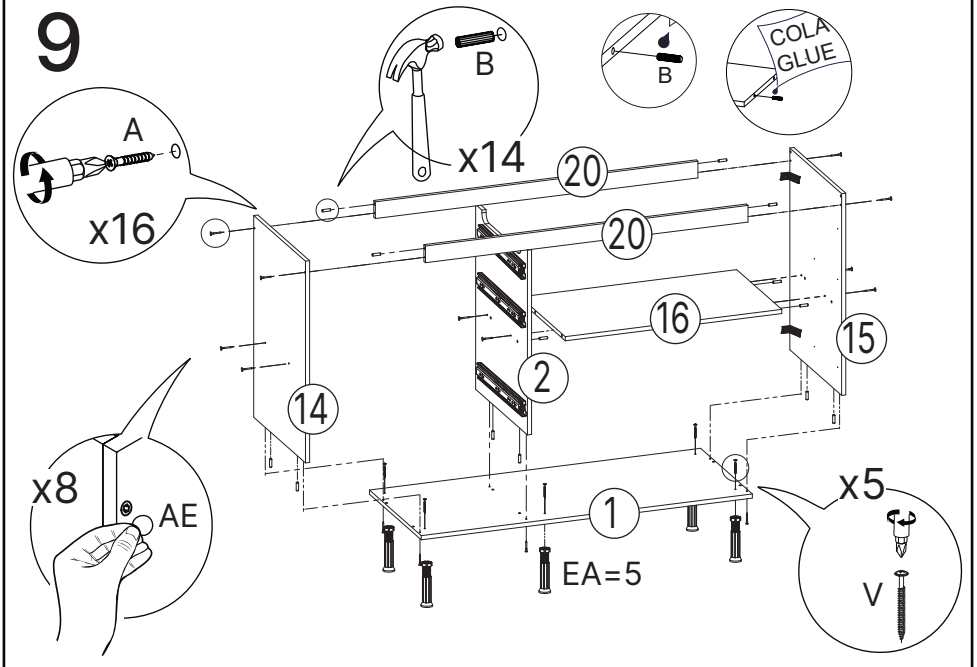


# 8

Montagem gavetas à esquerda

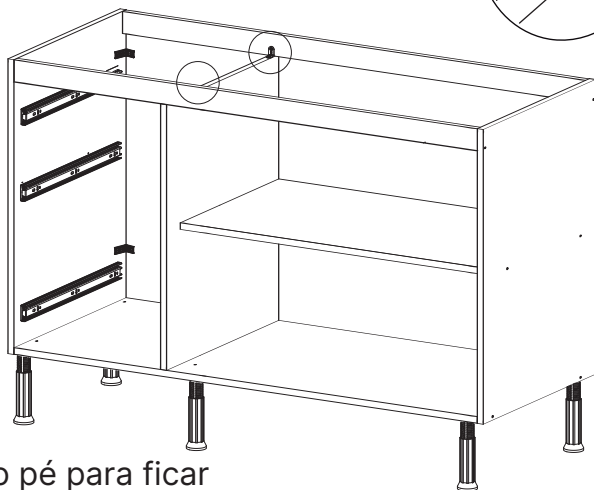
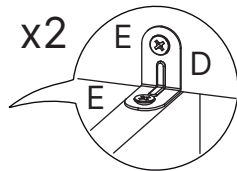


# 9



# 10

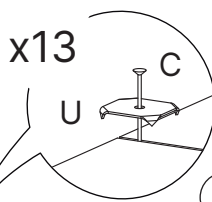
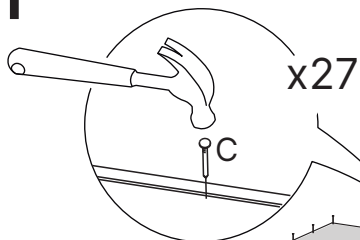
x2



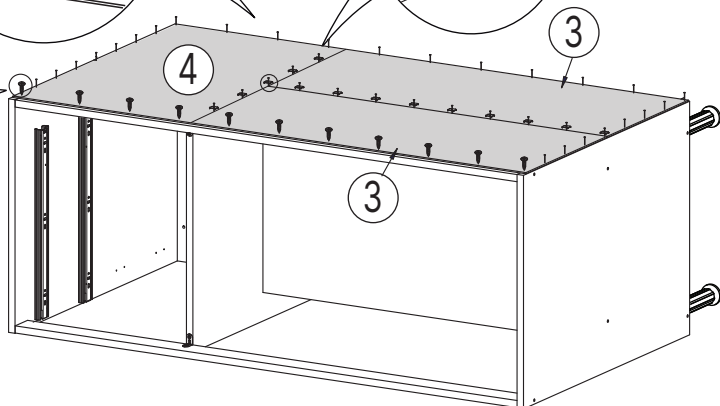
Regular a altura do pé para ficar com 170mm ou mais.

# 11

Deixar o móvel no esquadro antes de fixar o fundo

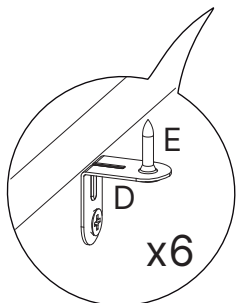


x10

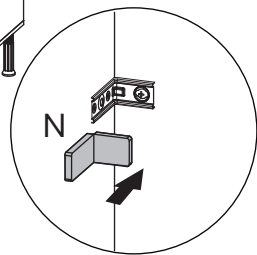
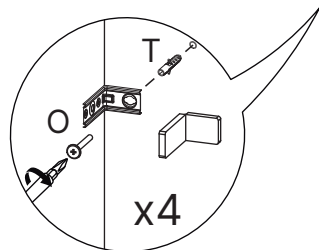
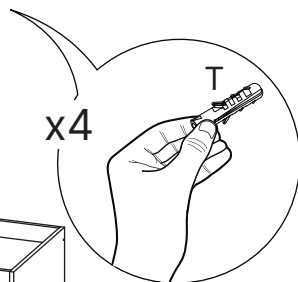
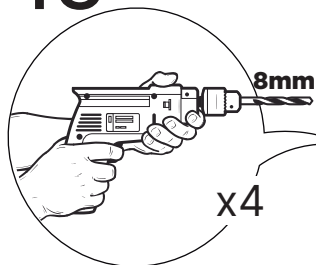


# 12

Montagem inclusa apenas para produto adquirido "com tampo" ou para opção de compra do tampo individual.

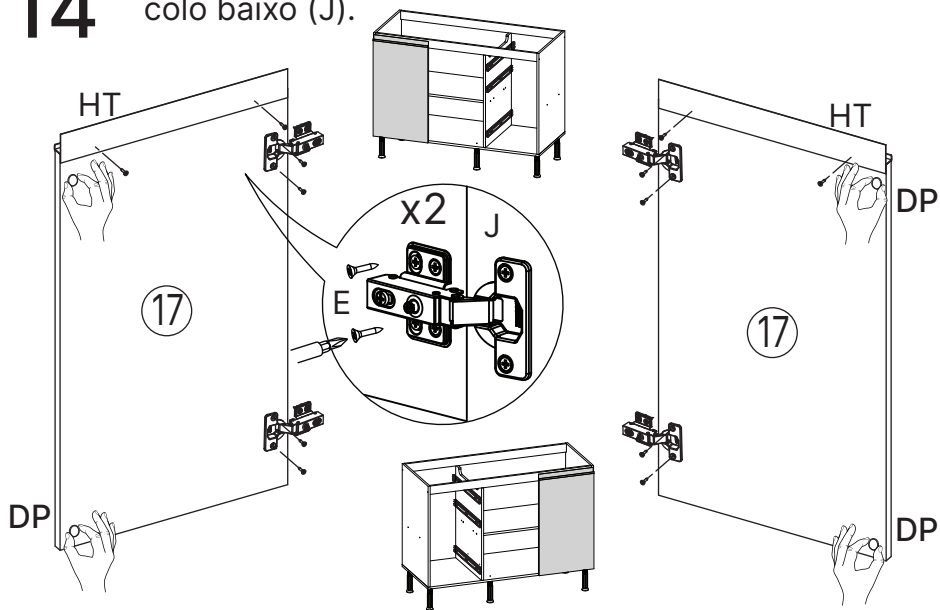


# 13



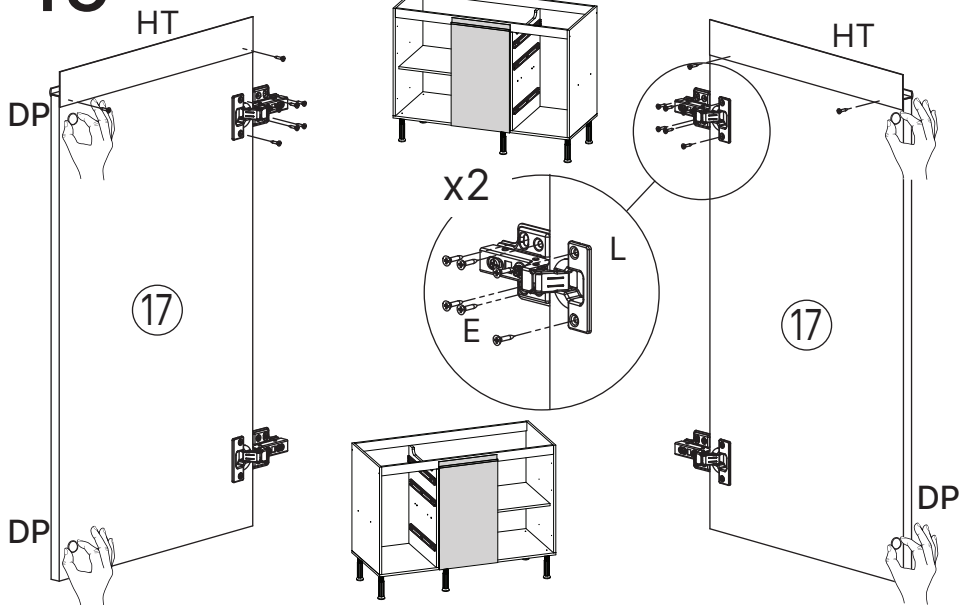
# 14

Porta para lado esquerdo ou direito utiliza dobradiça colo baixo (J).



# 15

Porta central utiliza dobradiça colo super alto (L).



# 16

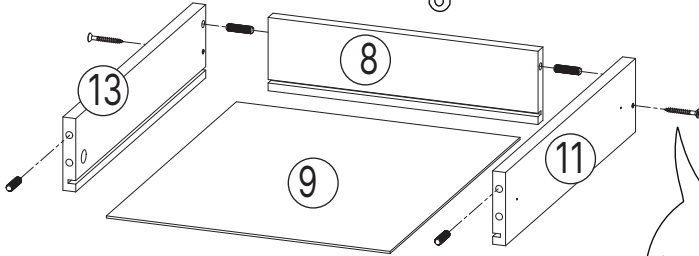
x2

B

x4

B

COLA  
GLUE



x2

A

# 17

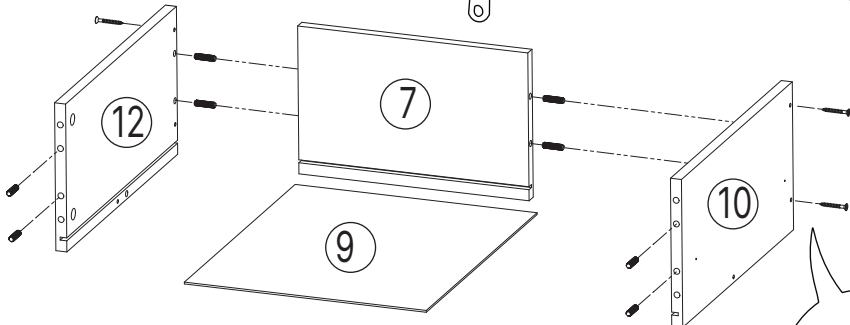
B

x8

B= 16x

B

COLA  
GLUE

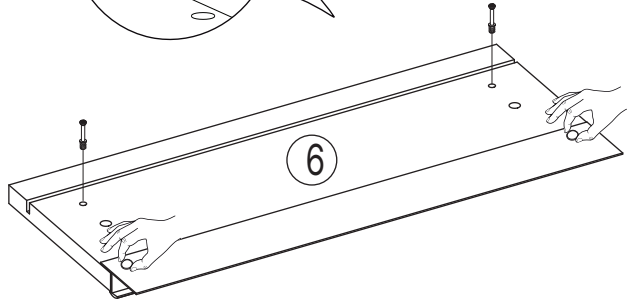
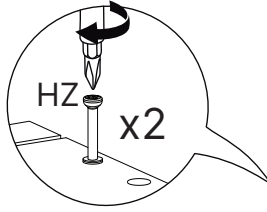


x4

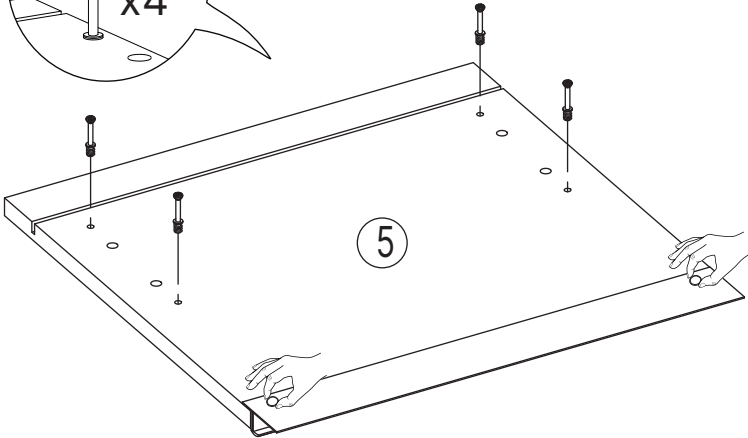
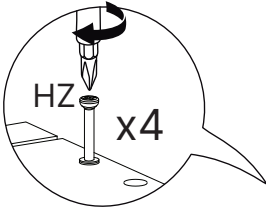
A

# 18

x2

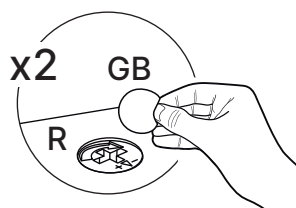
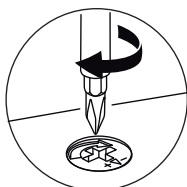
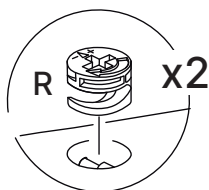
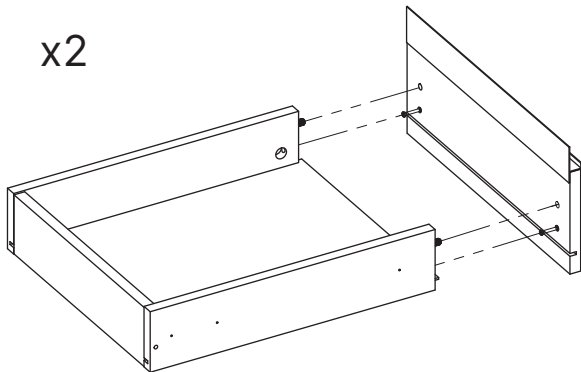


# 19

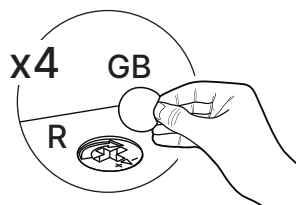
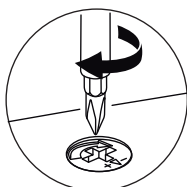
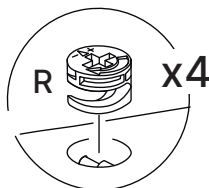
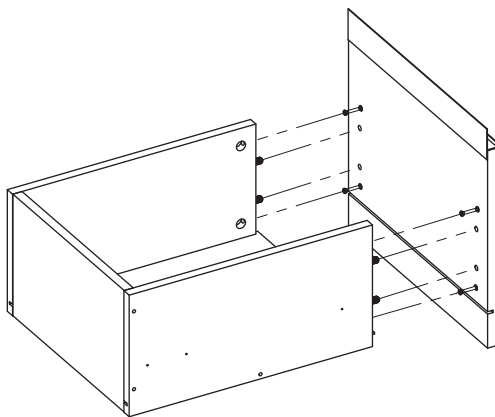


# 20

x2

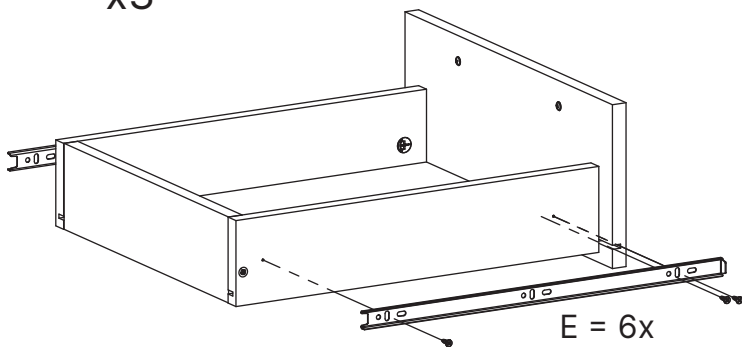


# 21

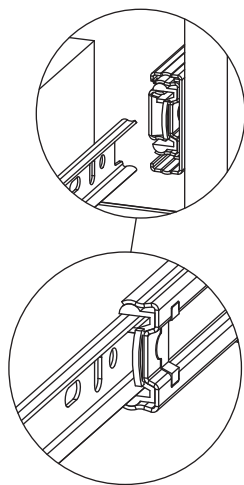
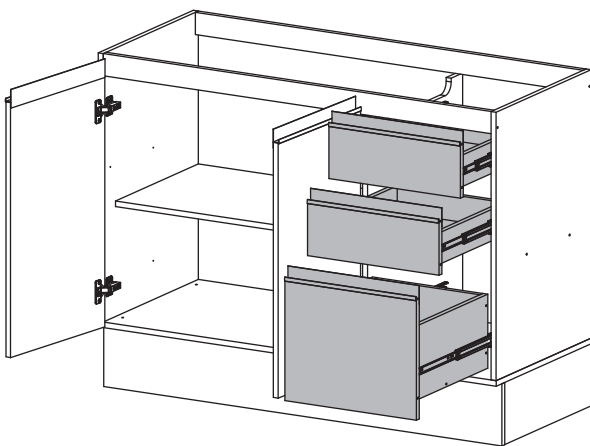


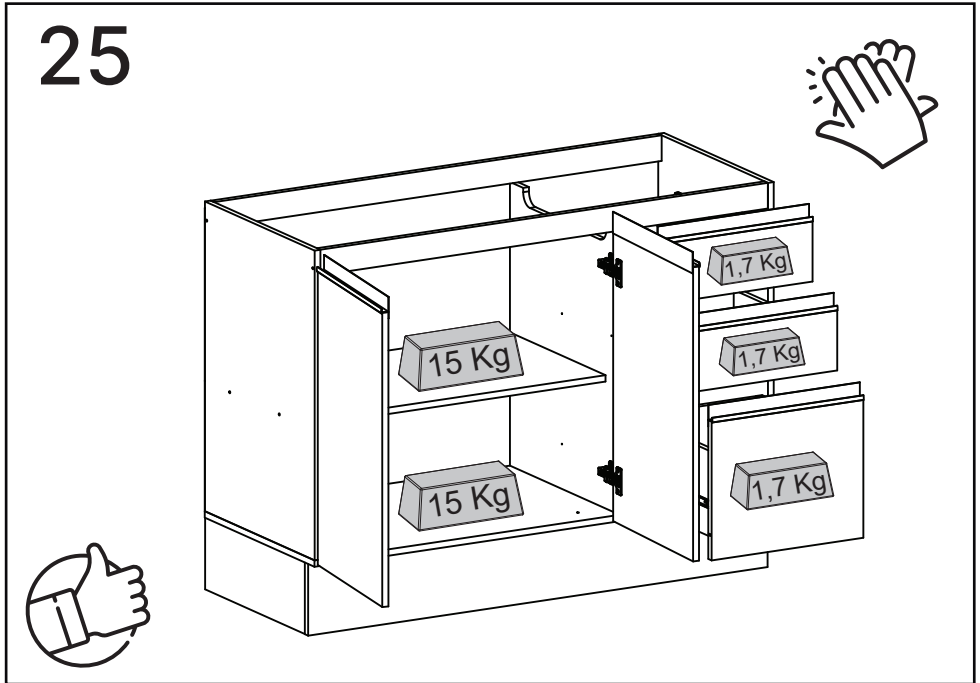
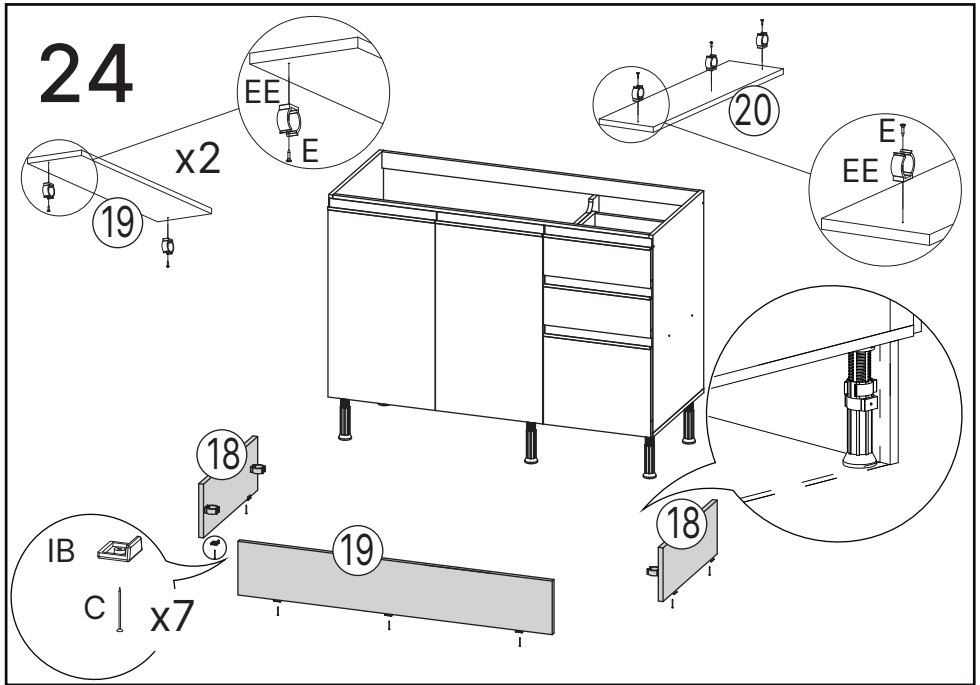
# 22

x3



# 23





# Dicas para assegurar a garantia e prolongar a vida útil do seu móvel

## Limpeza

Use um pano macio ou um papel toalha levemente umedecido com água e sabão neutro. Substâncias ácidas, básicas e abrasivas devem ser evitadas.

## Como remover a identificação das peças?

Use um pano macio levemente umedecido com álcool etílico sobre os números impressos nas peças.

## Manutenção

Para garantir estabilidade e durabilidade, é recomendado reapertar os parafusos de tempos em tempos.

## Ventilação

A falta de ventilação e excesso de calor pode prejudicar a durabilidade e acabamento do produto.

## Manuseio e Armazenamento

O produto deve permanecer em local que ofereça proteção, devendo ser evitada a exposição à umidade, calor, luz solar, poeiras e sujeiras. Este produto não é recomendado a instalação em áreas externas.





madeira  
madeira  
**GABE**  
**GASA**

V.01

# Agora que você já comprou o seu móvel, ele merece ser montado do jeito certo.

Erros de montagem causam mais de **60%** dos danos em móveis.

## Por que contratar?

Tranquilidade do **início ao fim** da montagem



### PROFISSIONAIS QUALIFICADOS

Especialistas certificados na **MadeiraMadeira Serviços**.



### FERRAMENTAS PROFISSIONAIS

que **protegem** seus móveis.



### AGENDAMENTO EM 24 HORAS

escolha a data e o turno **ideais para** você.



### GARANTIA DE 3 MESES

de cobertura **completa**.

**Mais de 1 MILHÃO DE MONTAGENS**  
★ com avaliação **4.7** ★

#### Mariana S., São Paulo

"Chegaram no horário e montaram tudo rapidamente. Serviço incrível!"



#### Carlos R., Belo Horizonte

"Tentei montar sozinho e foi um desastre. Com a **MadeiraMadeira Serviços** ficou perfeito."



#### Ana P., Rio de Janeiro

"Agendamento ágil e **montagem pontual e perfeita**. Recomendo demais!"



Agende agora pelo  
**QR Code**

Madeira**Madeira** Serviços · Atendimento em todo o Brasil



Escaneie o QRCode