

+55 (43)3538-8300

**ESQUEMA DE MONTAGEM 949178-03**  
 ASSEMBLING INSTRUCTIONS  
 MANUAL DE ARMADO



**CAMA SOLTEIRO INVICTA**  
 SINGLE BED INVICTA  
 CAMA INDIVIDUAL INVICTA



**225655** • ATACAMA/ATACAMA  
**225666** • BRANCO/BRANCO

**CABECEIRA SOLTEIRO INVICTA**  
 SINGLE HEADBOARD INVICTA  
 CABECERA INDIVIDUAL INVICTA

**225455** • ATACAMA/ATACAMA  
**225466** • BRANCO/BRANCO



[www.santosandira.com.br](http://www.santosandira.com.br)

## AVISO

**Para limpeza do seu móvel utilize flanela seca ou levemente umedecida, sem produtos químicos!**

## WARNING

*To clean your mobile use dry cloth or slightly moistened, no chemicals!*

## ADVERTENCIA

*Para limpiar su mueble use un paño seco o ligeramente humedecido, sin productos químicos!*



ISO 14001



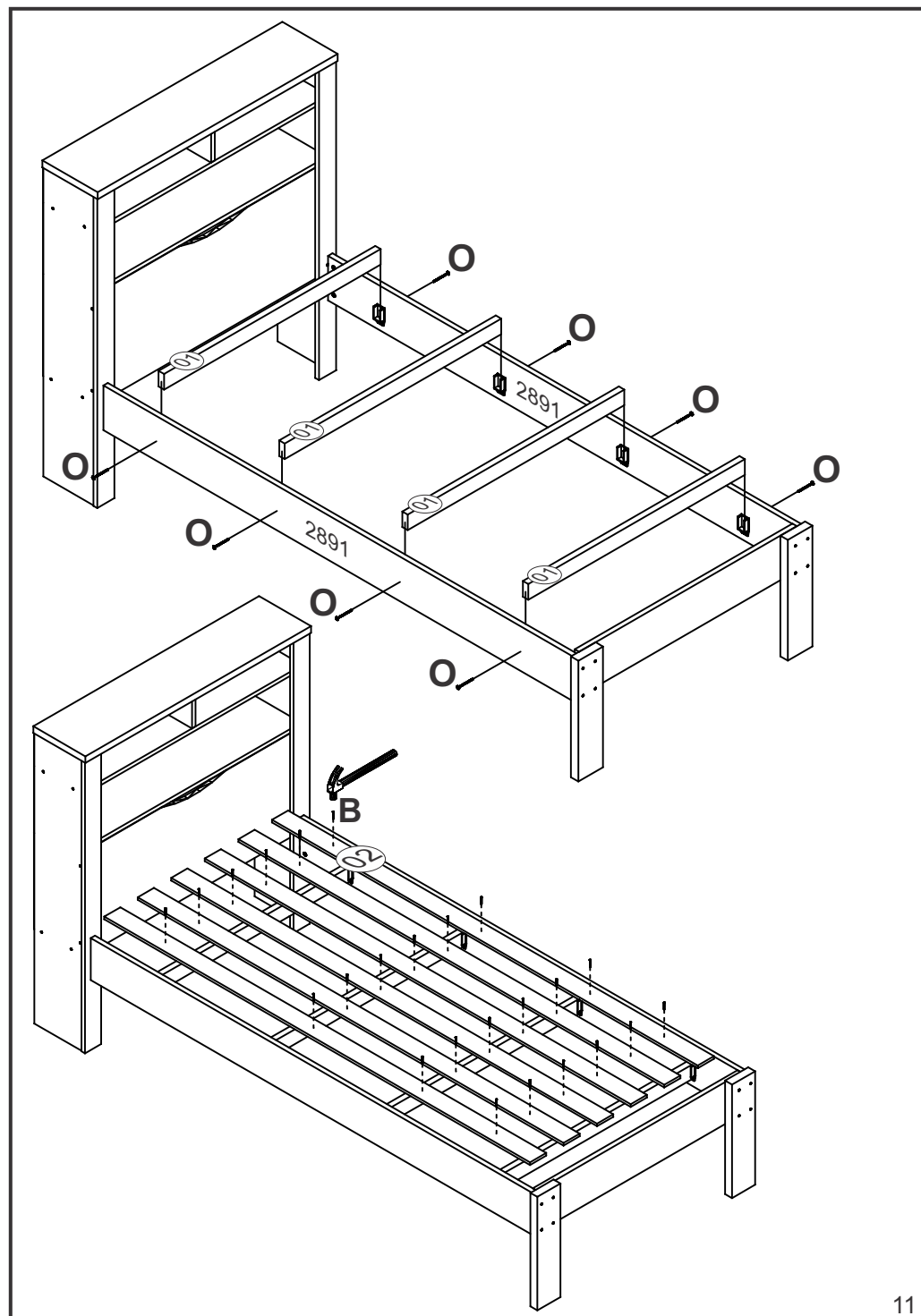
ISO 9001

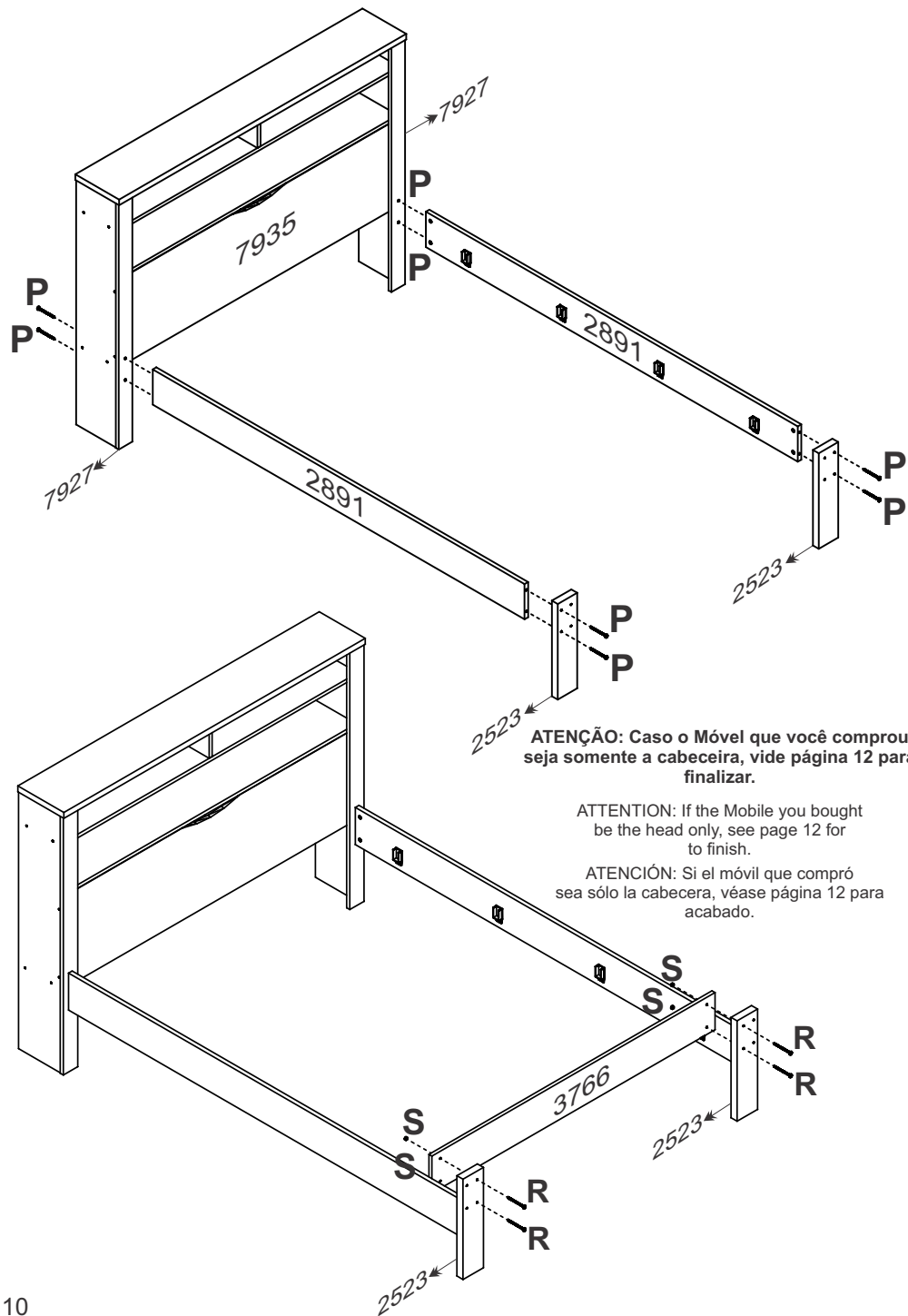


**Descarte os resíduos de forma seletiva!**

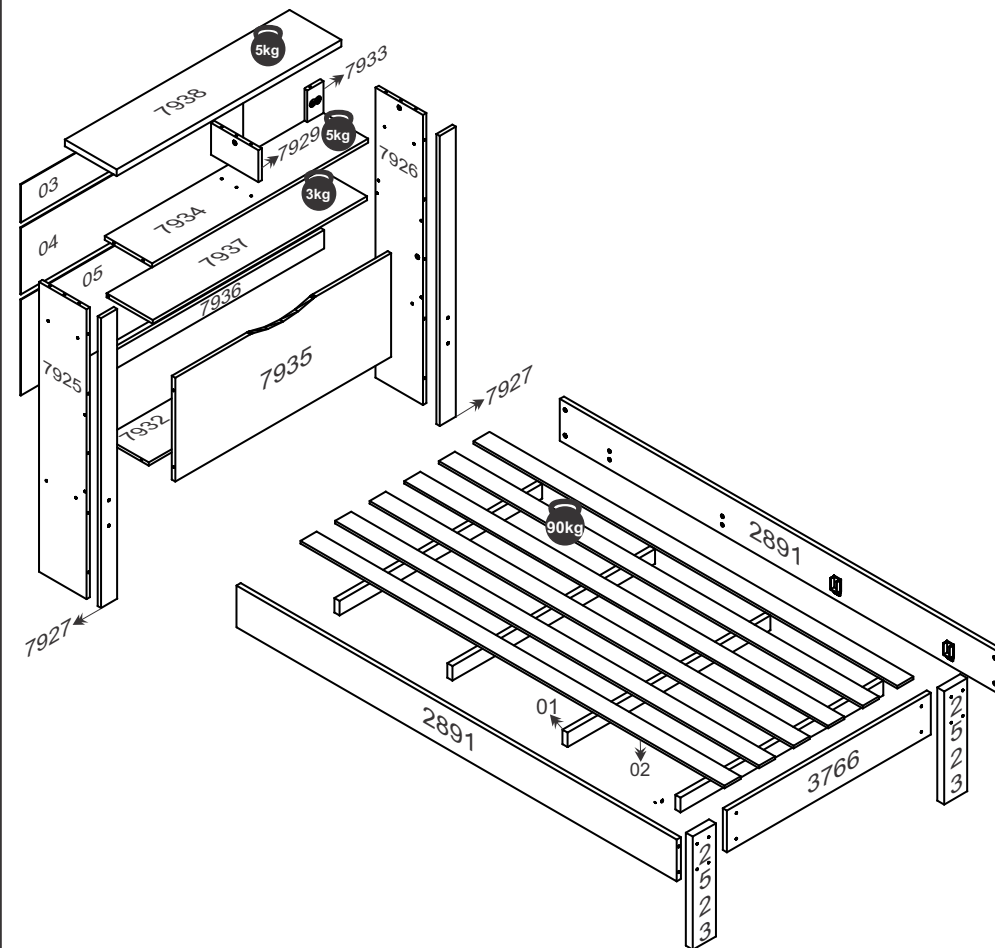
*Dispose of waste selectively!*

**¡Deseche los residuos de manera selectiva!**





**O peso máximo da carga exibido no desenho refere-se a objetos distribuídos de maneira uniforme sobre toda a área de contato da peça.**  
 The maximum loading weight the image shows refers to objects distributed uniformly over the whole part contact area.  
 El peso máximo de carga informado en el diseño se refiere a objetos distribuidos uniformemente sobre totalidad de la área de contacto de la pieza.




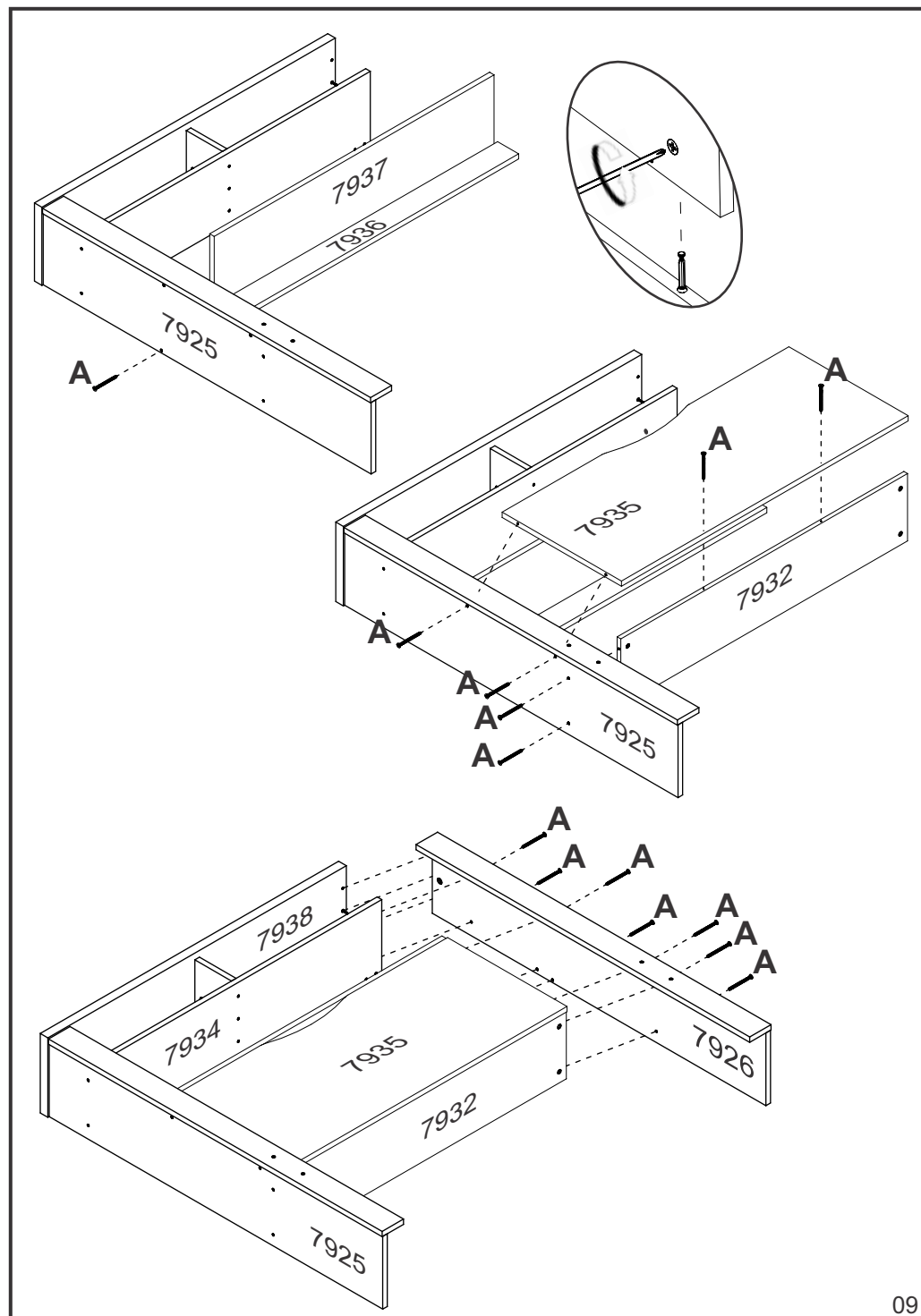
**RELAÇÃO DE ACESSÓRIOS**  
LIST OF ACCESSORIES • LISTA DE ACCESORIOS

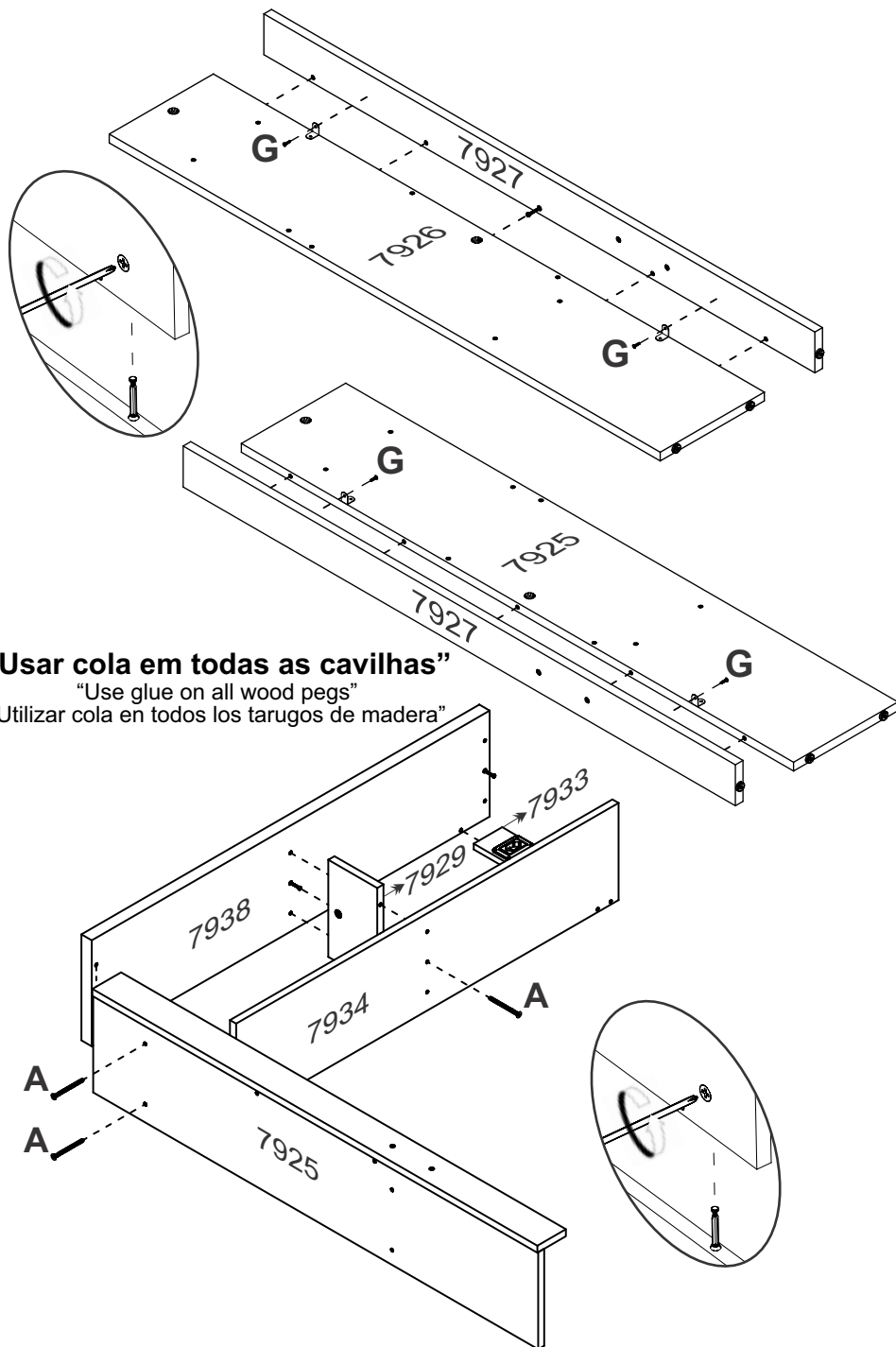
**CABECEIRA SOLTEIRO INVICTA**  
SINGLE HEADBOARD INVICTA • CABECERA INDIVIDUAL INVICTA

<p><b>A</b> 18</p>  <p><b>PARAFUSO FI CH PH 4,0x50</b> SCREW FI CH PH 4,0x50 TORNILLO FI CH PH 4,0x50</p>	<p><b>B</b> 06</p>  <p><b>PREGO 12x12</b> NAIL 12x12 CLAVO 12x12</p>	<p><b>C</b> 06</p>  <p><b>SAPATA REDONDA 14mm</b> ROUND SHOE 14mm SAPATA REDONDA 14mm</p>	<p><b>D</b> 22</p>  <p><b>CAVILHA MADEIRA 6x40</b> WOOD PEG 6x40 TARUGO DE MADEIRA 6x40</p>
<p><b>E</b> 04</p>  <p><b>CANTONEIRA METAL</b> BRACKET METAL CANTONEIRA METAL</p>	<p><b>F</b> 05</p>  <p><b>CASTANHA GIROFIX 15mm</b> MINIFIX 15mm MINIFIX 15mm</p>	<p><b>G</b> 24</p>  <p><b>PARAFUSO FI CH PH 4,0x12</b> SCREW FI CH PH 4,0x12 TORNILLO FI CH PH 4,0x12</p>	<p><b>H</b> 14</p>  <p><b>PORCA CILINDRICA 12x09</b> CYLINDRICAL NUT 12x09 TUERCA CILINDRICA 12x09</p>
<p><b>I</b> 01</p>  <p><b>COLA PVA</b> GLUE PVA COLA PVA</p>	<p><b>J</b> 05</p>  <p><b>PINO GIROFIX 35mm</b> GIROFIX PIN 35mm TORNILLO DEL GIROFIX 35mm</p>	<p><b>K</b> 51</p>  <p><b>PREGO 10x10</b> NAIL 10x10 CLAVO 10x10</p>	<p><b>L</b> 03</p>  <p><b>TAMPA GIROFIX 15mm</b> GIROFIX COVER 15mm TAPA DEL GIROFIX 15mm</p>
<p><b>M</b> 04</p>  <p><b>TAPA FURO 8mm</b> HOLE COVER 8mm TAPA DEL ORIFICIO 8mm</p>	<p><b>T</b> 01</p>  <p><b>TOMADA ELÉTRICA</b> ELECTRICAL OUTLET TOMA ELÉCTRICA</p>	<p><b>U</b> 11</p>  <p><b>FIXADOR DE FUNDO</b> BACKBOARD'S FIXER FIJADOR DEL COSTADO</p>	

**CAMA SOLTEIRO INVICTA**  
SINGLE BED INVICTA • CAMA INDIVIDUAL INVICTA

<p><b>B</b> 26</p>  <p><b>PREGO 12x12</b> NAIL 12x12 CLAVO 12x12</p>	<p><b>C</b> 02</p>  <p><b>SAPATA REDONDA 14mm</b> ROUND SHOE 14mm SAPATA REDONDA 14mm</p>	<p><b>N</b> 08</p>  <p><b>SUPORTE PARA TRAVESSA</b> CROSSBAR SUPPORT SOPORTE PARA LARGUERO</p>	<p><b>O</b> 08</p>  <p><b>PARAFUSO FI CH PH 5,0x60</b> SCREW FI CH PH 5,0x60 TORNILLO FI CH PH 5,0x60</p>
<p><b>P</b> 08</p>  <p><b>PARAFUSO LE PH BI 1/4x60</b> SCREW LE PH BI 1/4x60 TORNILLO LE PH BI 1/4x60</p>	<p><b>Q</b> 08</p>  <p><b>PORCA ZAMAC 12x12</b> ZAMAC NUT TUERCA ZAMAK</p>	<p><b>R</b> 04</p>  <p><b>PARAFUSO LE PH BI 1/4x40</b> SCREW LE PH BI 1/4x40 TORNILLO LE PH BI 1/4x40</p>	<p><b>S</b> 04</p>  <p><b>PORCA 1/4 QD</b> NUT SX 1/4 QD TUERCA 1/4 QD</p>





## RELAÇÃO DE PEÇAS

LIST OF PARTS • LISTA DE PARTES

### CABECEIRA SOLTEIRO INVICTA

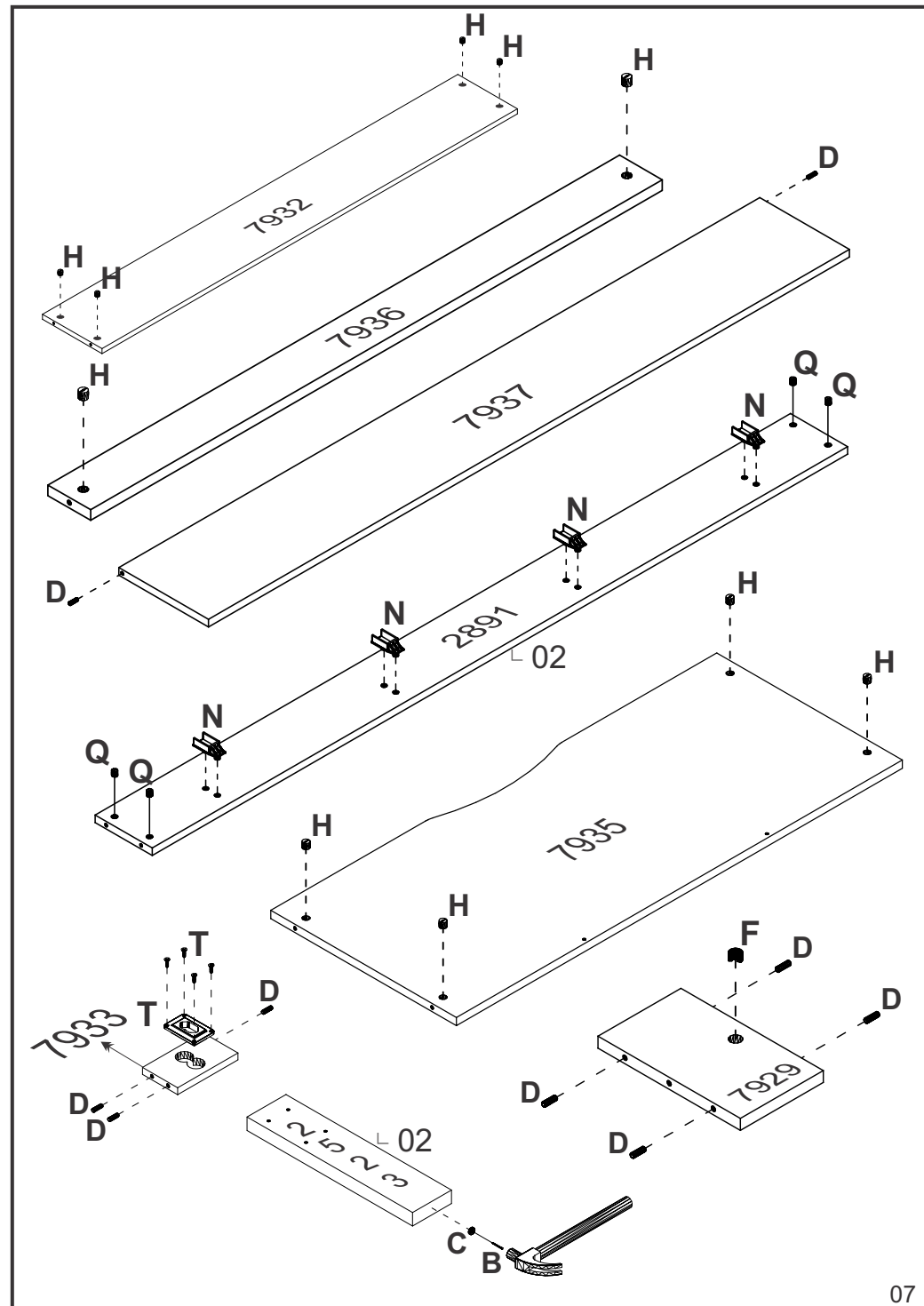
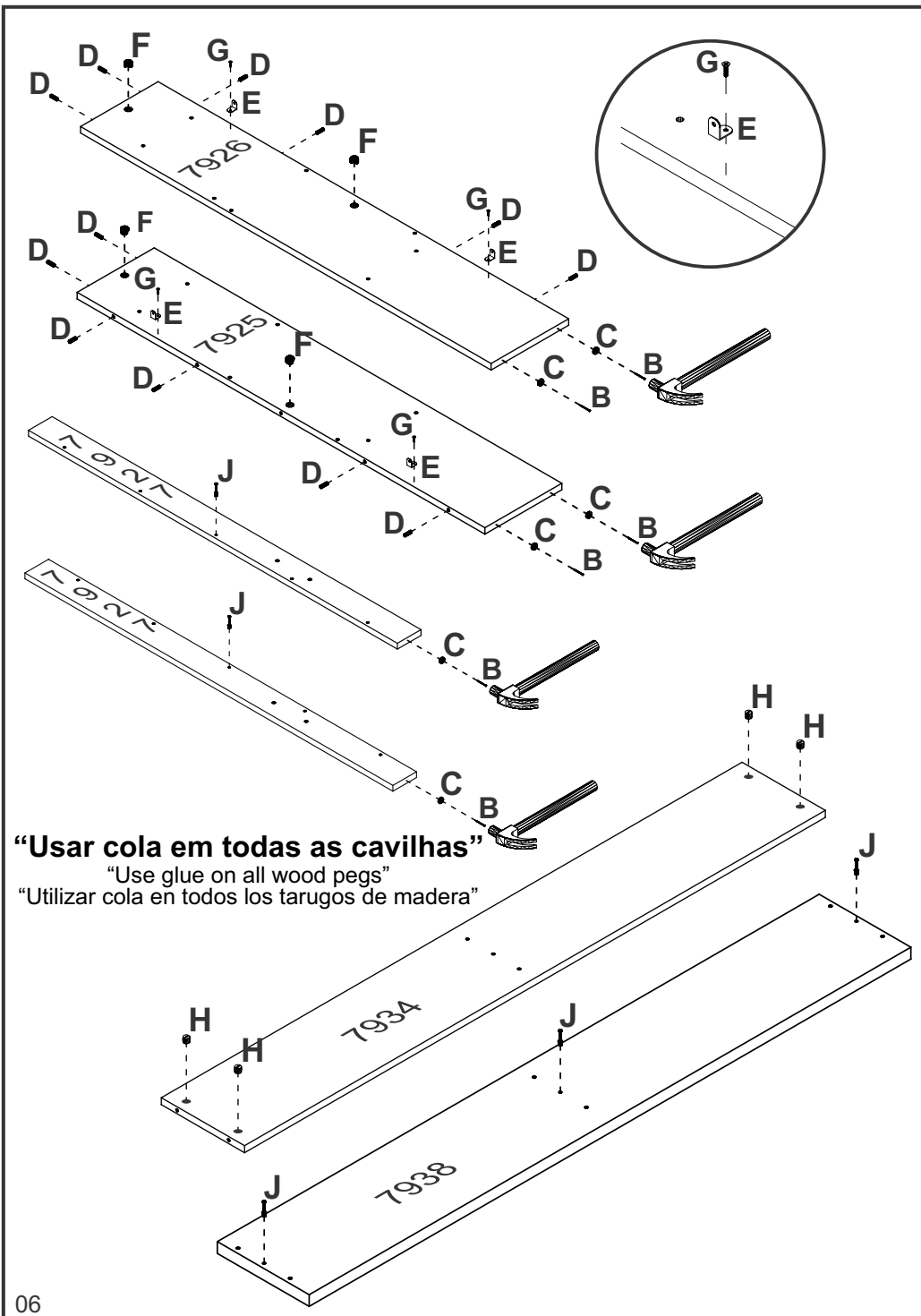
SINGLE HEADBOARD INVICTA • CABECERA INDIVIDUAL INVICTA

DESCRIÇÃO DESCRIPTION DESCRIPCIÓN	VOLUME VOLUME VOLUMEM	NÚMERO NUMBER NÚMERO	DIMENSÃO DIMENSION DIMENSIÓN	QUANTIDADE QUANTITY CANTIDAD
<b>TRASEIRO</b> BACKBOARD COSTADO	01	03	891x143x2,5	01
<b>TRASEIRO</b> BACKBOARD COSTADO	01	04	965x250x2,5	01
<b>TRASEIRO</b> BACKBOARD COSTADO	01	05	965x360x2,5	01
<b>LAT.EXT.ESQUERDA</b> LEFT EXTERNAL SIDE LAT. EXT. IZQUIERDA	01	7925	1090x206x15	01
<b>LAT.EXT.DIREITA</b> RIGHT EXTERNAL SIDE LATERAL EXTERNA DERECHA	01	7926	1090x206x15	01
<b>VISTA</b> FRONTAGE VISTA	01	7927	1090x70x15	02
<b>DIVISORIA</b> DIVISION DIVISIÓN	01	7929	206x120x15	01
<b>FUNDO DO BAÚ</b> CHEST'S BOTTOM FONDO DEL BAÚ	01	7932	937x191x12	01
<b>VISTA PARA TOMADA</b> SOCKET FRONTAGE VISTA PARA TOMADA	01	7933	120x70x12	01
<b>TAMPO</b> COVER TAPA	01	7934	937x206x15	01
<b>PAINEL</b> PANEL PANEL	01	7935	937x390x15	01
<b>TESTEIRA TRASEIRA</b> BACK HEADER TESTERA TRASERA	01	7936	937x70x15	01
<b>TAMPO DO BAÚ</b> CHEST'S COVER TAPA DEL BAÚ	01	7937	930x200x15	01
<b>TAMPO SUPERIOR</b> SUPERIOR COVER TAPA SUPERIOR	01	7938	975x225x25	01

### CAMA SOLTEIRO INVICTA

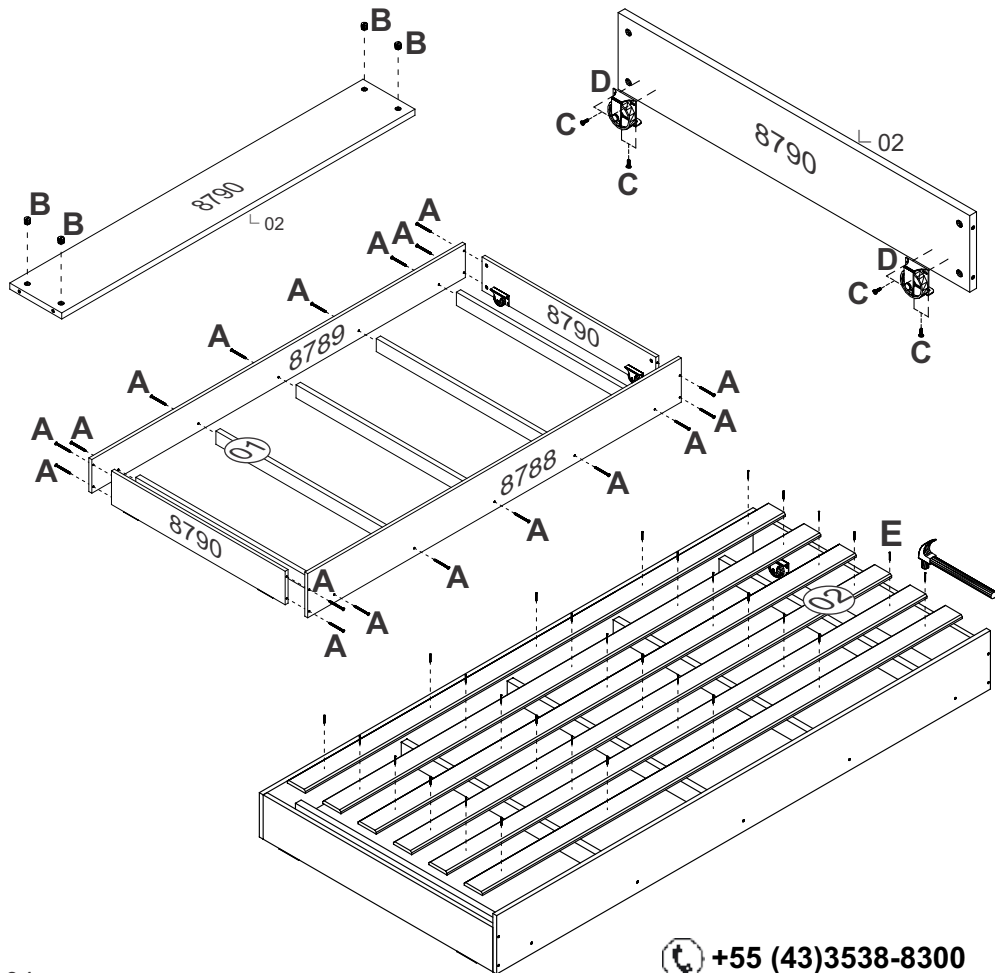
SINGLE BED INVICTA • CAMA INDIVIDUAL INVICTA

DESCRIÇÃO DESCRIPTION DESCRIPCIÓN	VOLUME VOLUME VOLUMEM	NÚMERO NUMBER NÚMERO	DIMENSÃO DIMENSION DIMENSIÓN	QUANTIDADE QUANTITY CANTIDAD
<b>TRAVESSA</b> CROSSBAR LARGUERO	02	01	880x58x22	04
<b>RIPA</b> SLAT TABLILLA	02	02	1850x70x10	06
<b>PE</b> FOOT PIES	02	2523	430x100x25	02
<b>BARRA DA CAMA</b> BED'S BAR BARRA DE CAMA	02	2891	1910x155x18	02
<b>PESEIRA</b> FOOTBOARD PIECERA	02	3766	885x157x15	01



**RELAÇÃO DE PEÇAS**  
LIST OF PARTS • LISTA DE PARTES

DESCRIÇÃO DESCRIPTION DESCRIPCIÓN	VOLUME VOLUME VOLUMEM	NÚMERO NUMBER NÚMERO	DIMENSÃO DIMENSION DIMENSIÓN	QUANTIDADE QUANTITY CANTIDAD
<b>TRAVESSA</b> CROSSBAR LARGUEIRO	01	01	885x58x22	05
<b>RIPA</b> SLAT TABLILLA	01	02	1850x70x10	06
<b>BARRA DA CAMA</b> BED'S BAR BARRA DE CAMA	01	8788	1903x195x15	01
<b>BARRA DA CAMA</b> BED'S BAR BARRA DE CAMA	01	8789	1903x148x15	01
<b>PESEIRA</b> FOOTBOARD PIECERA	01	8790	885x148x15	02



04

+55 (43)3538-8300

# CAMA AUXILIAR

AUXILIARY BED  
CAMA AUXILIAR



## ESQUEMA DE MONTAGEM 949254

ASSEMBLING INSTRUCTIONS  
MANUAL DE ARMADO



30 minutos  
30 minutes

229255 • ATACAMA  
229266 • BRANCO  
229522 • CASTANHA

[www.santosandira.com.br](http://www.santosandira.com.br)

## AVISO

**Para limpeza do seu móvel utilize flanela seca ou levemente umedecida, sem produtos químicos!**

## WARNING

*To clean your mobile use dry cloth or slightly moistened, no chemicals!*

## ADVERTENCIA

*Para limpiar su mueble use un paño seco o ligeramente humedecido, sin productos químicos!*



ISO 14001



ISO 9001



**Descarte os resíduos de forma seletiva!**

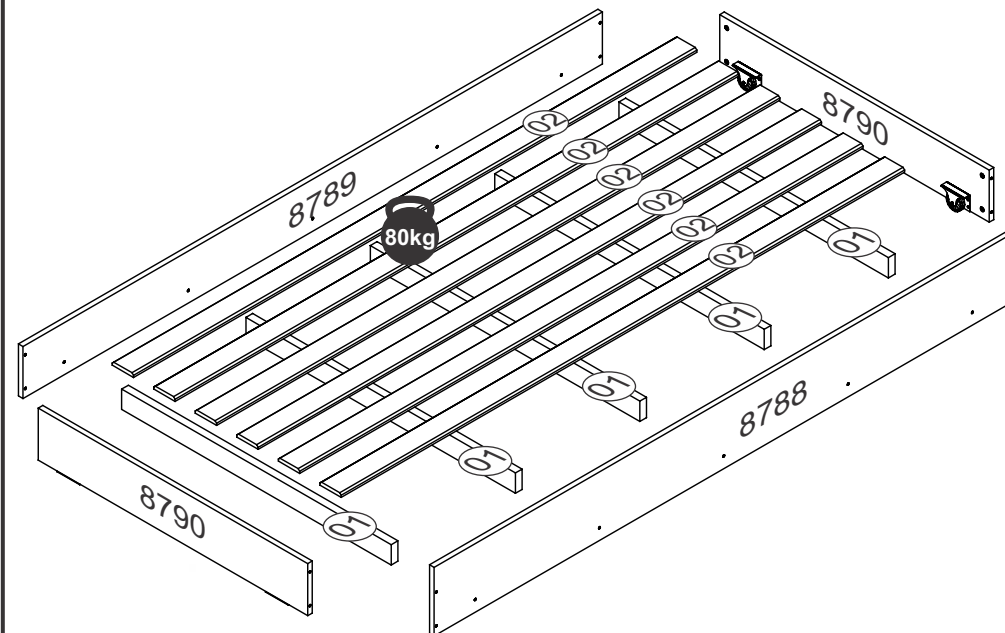
*Dispose of waste selectively!*

**¡Deseche los residuos de manera selectiva!**

**O peso máximo da carga exibido no desenho refere-se a objetos distribuídos de maneira uniforme sobre toda a área de contato da peça.**




The maximum loading weight the image shows refers to objects distributed uniformly over the whole part contact area.

El peso máximo de carga informado en el diseño se refiere a objetos distribuidos uniformemente sobre totalidad de la área de contacto de la pieza.



## RELAÇÃO DE ACESSÓRIOS

LIST OF ACCESSORIES • LISTA DE ACCESORIOS

<b>A</b> 18  PARAFUSO FI CH PH 5,0x50 SCREW FI CH PH 5,0x50 TORNILLO FI CH PH 5,0x50	<b>B</b> 08  PORCA CILINDRICA 12x09 CYLINDRICAL NUT 12x09 TUERCA CILINDRICA 12x09	<b>C</b> 16  PARAFUSO FI CH PH 4,0x14 SCREW FI CH PH 4,0x14 TORNILLO FI CH PH 4,0x14	<b>D</b> 01  KIT RODIZIO 12mm KIT RODIZIO 12mm KIT DE RUEDAS
<b>E</b> 30  PREGO 12x12 NAIL 12x12 CLAVO 12x12			

# Agora que você já comprou o seu móvel, ele merece ser montado do jeito certo.

Erros de montagem causam mais de **60%** dos danos em móveis.

## Por que contratar?

Tranquilidade do **início ao fim** da montagem



### PROFISSIONAIS QUALIFICADOS

Especialistas certificados na **MadeiraMadeira Serviços**.



### FERRAMENTAS PROFISSIONAIS

que **protegem** seus móveis.



### AGENDAMENTO EM 24 HORAS

escolha a data e o turno **ideais para** você.



### GARANTIA DE 3 MESES

de cobertura **completa**.

**Mais de 1 MILHÃO DE MONTAGENS**  
★ com avaliação 4.7 ★

#### Mariana S., São Paulo

"Chegaram no horário e montaram tudo rapidamente. Serviço incrível!"



#### Carlos R., Belo Horizonte

"Tentei montar sozinho e foi um desastre. Com a **MadeiraMadeira Serviços** ficou perfeito."



#### Ana P., Rio de Janeiro

"Agendamento ágil e **montagem pontual e perfeita**. Recomendo demais!"



# Agende agora pelo QR Code

Madeira**Madeira** Serviços · Atendimento em todo o Brasil



Escaneie o QRCode