

1 ANO DE GARANTIA

**SERVIÇO DE
ATENDIMENTO AO
CONSUMIDOR**

**LIGUE GRÁTIS
0800-55 03 93**

Segunda à Sexta, das 8h às 20h.
Sábado, das 8h às 17h.

M.K. Eletrodomésticos Ltda.
Estrada da Volta, 1200 - G2 - Colônia Brasília
Conceição do Jacuípe - BA - Cep 44.245-000
CNPJ: 07.666.567/0001-40
Fabricado na China

www.eletrodomesticosmondial.com.br

“Em observância ao Decreto nº 5.296/2004, o presente Manual de Instruções encontra-se disponível em meio magnético, em braile ou em fonte ampliada, para portadores de necessidades especiais, devendo ser solicitado ao Serviço de Atendimento ao Consumidor através do telefone nº 0800 55 03 93.”

ADVERTÊNCIA: Este aparelho não deve ser usado por pessoas (inclusive crianças) com capacidades físicas, sensoriais ou mentais reduzidas, ou por usuários com falta de experiência e conhecimento, a menos que tenham recebido instruções referentes à utilização do aparelho ou estejam sob a supervisão de um responsável.

“Recomenda-se vigiar as crianças para que elas não brinquem com o aparelho.”

Devido às constantes evoluções tecnológicas, o produto poderá ser atualizado, apresentando pequenas alterações sem prévio aviso.

Rev. Mai/11

MONDIAL

**Power
Tools**

Manual de Instruções

FFI-05-700



**Furadeira
de Impacto
700W**

Modelo: 2940-01 (127V)

Modelo: 2940-02 (220V)

Furadeira de Impacto 700W

CONSERVE ESTE MANUAL PARA FUTURAS CONSULTAS

ADVERTÊNCIA: LEIA ESTE MANUAL DE INSTRUÇÕES ANTES DE UTILIZAR O PRODUTO!

Parabéns pela escolha de uma ferramenta elétrica **MONDIAL POWER TOOLS**. Ela foi desenvolvida com alto padrão de eficiência e qualidade garantindo o melhor desempenho e durabilidade.

Antes de sua utilização, leia atentamente as instruções a seguir, as quais permitirão o bom funcionamento da sua ferramenta elétrica.

RECOMENDAÇÕES E ADVERTÊNCIAS IMPORTANTES

A **Mondial Power Tools** garante o bom funcionamento deste produto. Porém, é necessária a utilização correta para que você desfrute do máximo que a ferramenta elétrica pode proporcionar sem prejudicar a sua saúde.

Cuidados com a **ÁREA DE TRABALHO, PRECAUCÕES QUANTO À SEGURANÇA ELÉTRICA E PESSOAL, MANUSEIO E LIMPEZA, CUIDADOS COM O PRODUTO, ACESSÓRIOS e MEIO AMBIENTE** são descritos a seguir e devem ser obedecidos.

Recomenda-se vigiar as crianças para que elas não brinquem com o aparelho.

Muitos dos “problemas”, que ocorrem com as ferramentas elétricas, têm como causa a desinformação em relação ao produto, ou até mesmo a utilização inadequada do equipamento.

O usuário pode resolver eventuais dificuldades de operação ou funcionamento apenas com a ajuda do Manual de Instruções.

Antes de levar sua ferramenta elétrica a um posto de **Assistência Técnica Autorizada Mondial**, consulte o Manual de Instruções ou ligue para o **SAC 0800-55 03 93**.

O Manual de Instruções é um guia de referência que deve ser consultado sempre que houver dúvidas quanto à segurança, operação e manuseio da ferramenta. Nunca realizar operações não descritas neste manual. O descumprimento das instruções listadas a seguir

pode resultar em choques elétricos, incêndio e/ou graves lesões.

O termo “ferramenta”, em todos os avisos listados a seguir, refere-se à ferramenta alimentada através de seu cabo elétrico ou à ferramenta operada à bateria (sem cabo elétrico).

ADVERTÊNCIA: Este aparelho não deve ser utilizado por pessoas (inclusive crianças) com capacidades físicas, sensoriais ou mentais reduzidas, ou por pessoas com falta de experiência e conhecimento, a menos que tenham recebido instruções referentes à utilização do aparelho ou estejam sob a supervisão de uma pessoa responsável.

- **Recomenda-se vigiar as crianças para que elas não brinquem com o aparelho.**

ÁREA DE TRABALHO

- **Mantenha a área de trabalho limpa e iluminada.** As áreas desorganizadas e escuras podem propiciar acidentes.
- **Não opere ferramentas em atmosferas explosivas, como na presença de líquidos inflamáveis, gases ou poeira.** As ferramentas criam faíscas que podem inflamar a poeira ou os vapores.
- **Mantenha crianças e visitantes afastados ao operar uma ferramenta.** As distrações podem fazer você perder o controle.

SEGURANÇA ELÉTRICA

- **As ferramentas com duplo isolamento são equipadas com um Plugue de pino de secção circular de 4,00mm de diâmetro conforme exigência do INMETRO.**
- **Não mude o plugue de nenhuma maneira.** O duplo isolamento elimina a necessidade de um fio elétrico de três condutores com conexão à terra e de um sistema de aterramento.
- **Não exponha a ferramenta à chuva ou à umidade.** A água entrando na ferramenta aumentará o risco de choque elétrico, além de danificar o produto.
- **Não force o cabo elétrico. Nunca use o cabo elétrico para carregar, puxar ou para desconectar a ferramenta da tomada. Mantenha o cabo elétrico longe do calor, óleo, bordas afiadas ou das partes em movimento.** Os cabos danificados ou emaranhados aumentam o risco de choque elétrico. Nunca troque ou permita que troquem o cabo elétrico do seu produto, caso seja necessário, leve a ferramenta a um **Posto Autorizado MONDIAL.**

SEGURANÇA PESSOAL

- **Fique atento, olhe o que você está fazendo e use o bom senso ao operar uma ferramenta. Não use a ferramenta quando você estiver cansado ou sob a influência de drogas, álcool ou de medicamentos.** Um momento de desatenção enquanto opera uma ferramenta pode resultar em grave ferimento pessoal.
- **Use equipamento de segurança. Sempre use óculos de segurança.** Os equipamentos de segurança, tais como a máscara contra a poeira, sapatos de segurança antiderrapantes, luvas, capacete de segurança ou protetor auricular, utilizados em condições apropriadas reduzirão os ferimentos pessoais.
- **Evite acidente pessoal. Assegure-se de que o interruptor não está pressionado antes de conectar o plugue na tomada e certifique-se de que a voltagem a ser utilizada é compatível com a do produto.** Carregar a ferramenta com seu dedo no interruptor é um convite a acidentes.
- **Remova qualquer chave de ajuste antes de ligar a ferramenta.** Uma chave de ajuste unida a uma parte rotativa da ferramenta pode resultar em ferimento pessoal.
- **Não force além do limite. Mantenha o apoio e o equilíbrio adequados todas as vezes que utilizar a ferramenta.** Isto permite melhor controle da ferramenta em situações inesperadas.
- **Vista-se apropriadamente. Não use roupas demasiadamente largas ou jóias. Mantenha seus cabelos, roupas e luvas longe das peças móveis.** As roupas folgadas, jóias ou cabelos longos podem ser presos pelas partes em movimento.

USO E CUIDADOS COM A FERRAMENTA

- **Utilize sargentos ou outra forma prática para prender e sustentar a peça de trabalho em uma plataforma estável e plana.** Sustentar o trabalho com a mão ou contra o corpo não garante estabilidade e pode provocar perda de controle e acidentes.
- **Não force a ferramenta. Use a ferramenta correta para sua aplicação.** A ferramenta correta fará o trabalho melhor e mais seguro se utilizada dentro daquilo para a qual foi projetada.
- **Não use a ferramenta se o interruptor não ligar e desligar.** Qualquer ferramenta que não pode ser controlada com o interruptor é perigosa e deve ser reparada em um **Posto Autorizado MONDIAL.**
- **Desconecte o plugue da tomada antes de fazer qualquer tipo de ajuste, mudança de**

acessórios ou armazenamento de ferramentas. Tais medidas de segurança preventivas reduzem o risco de se ligar a ferramenta acidentalmente.

- **Guarde as ferramentas fora do alcance das crianças e não permita que pessoas não familiarizadas e capacitadas para seu uso, ou mesmo que desconheçam estas instruções operem a mesma.** As ferramentas são perigosas nas mãos de usuários não treinados.
- **Verifique o desalinhamento ou coesão das partes móveis, rachaduras e qualquer outra condição que possa afetar a operação da ferramenta. Se danificada, a ferramenta deve ser reparada antes do uso, leve o produto a um Posto Autorizado MONDIAL. Nunca faça reparos ou permita que alguém não autorizado da MONDIAL repare o produto. Nunca abra a ferramenta.** Muitos acidentes são causados pela manutenção inadequada das ferramentas.
- **Mantenha ferramentas de corte afiadas e limpas.** A manutenção apropriada das ferramentas de corte com lâminas afiadas torna estas menos prováveis ao emperramento e são mais fáceis de controlar.
- **Use a ferramenta, acessórios, suas partes etc., de acordo com as instruções e na maneira designada para o tipo particular da ferramenta, levando em consideração as condições e o trabalho a ser desempenhado.** O uso da ferramenta em operações diferentes das designadas pode resultar em situações de risco.

REPAROS

- **Nunca use o produto com o cabo plugue ou plugue danificados, ou ainda se o produto apresentar mau funcionamento, leve-o a uma Assistência Técnica Autorizada MONDIAL.**
- **Para não perder a garantia, evitar problemas técnicos e risco de acidentes ao usuário, não permita que sejam feitos consertos e / ou trocas de peças em casa. Caso necessário, leve o produto para uma Assistência Técnica Autorizada MONDIAL.**
- **Os reparos devem ser efetuados por um Posto Autorizado Mondial, que além de qualificado, utiliza somente peças originais.** Isso garantirá que a segurança de sua ferramenta seja mantida.

APLICAÇÃO

Sua Furadeira de Impacto **MONDIAL** foi projetada para perfurar madeira, metal, plástico e alvenaria.

INSTRUÇÕES DE SEGURANÇA ADICIONAIS PARA FURADEIRAS DE IMPACTO

Use protetores de ouvidos com furadeiras de impacto. Exposição a ruídos pode causar perda auditiva.

Utilize alças auxiliares fornecidas com a ferramenta. Perda de controle pode causar lesões corporais.

Segure a ferramenta elétrica por punhos isolados ao executar uma operação onde a ferramenta de corte pode entrar em contato com fiações escondidas ou o próprio cabo. Contato com fios energizados também energizarão as peças de metal expostas da ferramenta elétrica e dar choques no operador.

Utilize braçadeiras, sargentos ou outra maneira prática de fixar e apoiar a peça de trabalho em uma plataforma estável. Segurar a peça de trabalho pela mão ou contra seu corpo causa instabilidade e pode levar a perda de controle.

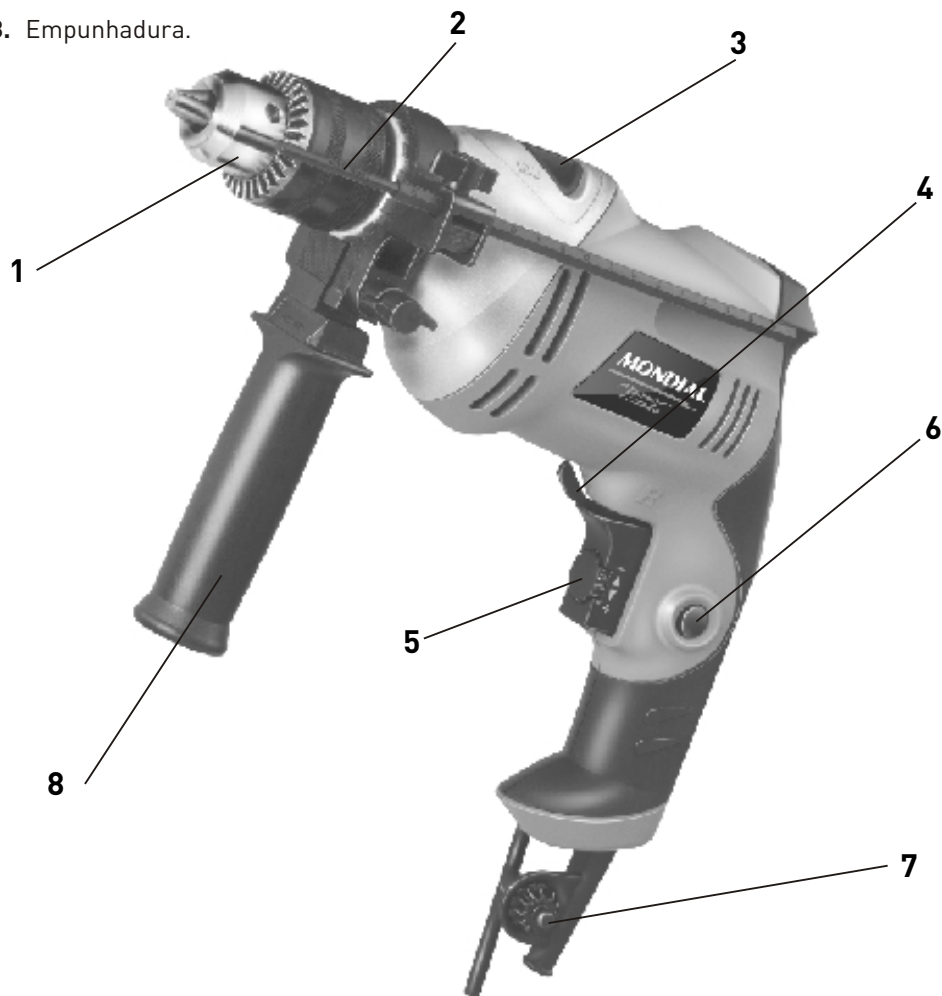
Antes de perfurar paredes, pisos ou tetos verifique o local da fiação e dos tubos.

ATENÇÃO! Evite tocar a ponta da broca após a perfuração, porque pode estar quente.

CARACTERÍSTICAS

Esta ferramenta inclui algumas das seguintes características:

1. Mandril ½" (13mm).
2. Régua de profundidade.
3. Botão seletor de modo de perfuração impacto.
4. Chave seletora do sentido de giro.
5. Chave de velocidade com regulador.
6. Trava para perfuração contínua.
7. Chave do mandril.
8. Empunhadura.



MONTAGEM

ADVERTÊNCIA: Antes da montagem, certifique-se de que a ferramenta seja desligada e desconectada da rede elétrica.

Ajustando a empunhadura e a régua de profundidade

Gire o parafuso de fixação da empunhadura no sentido anti-horário folgando o apoio da empunhadura. Coloque a empunhadura na furadeira com o furo do guia de profundidade na lateral esquerda para destro e para o lado direito se for canhoto. Posicione a empunhadura de acordo com a sua necessidade. Com a empunhadura encaixada, gire o parafuso de fixação da mesma no sentido horário até que esteja bem firme. Folgue o parafuso que fixa o guia de profundidade girando-o no sentido anti-horário. Insira o guia de profundidade no furo. Ajuste a profundidade de perfuração. Aperte o parafuso de fixação do guia de profundidade girando-o no sentido horário até que o guia esteja fixo.

Colocando uma broca de perfuração ou broca para colocação de parafusos

Abra o mandril girando a manga no sentido anti-horário.

Insira a haste da broca no mandril.

Insira a chave do mandril em cada furo na lateral do mesmo e gire no sentido anti-horário até que fique bem justo.

ADVERTÊNCIA! Apenas o modelo FFI-05 pode ser utilizado para colocação de parafusos, pois possui velocidade variável eletronicamente, assim controla melhor a velocidade de giro.

Remoção e recolocação do mandril

Abra o mandril o máximo possível.

Remova o parafuso de retenção do mandril, localizado no mesmo, girando-o no sentido anti-horário utilizando uma chave de fenda.

Aperte uma chave Allen no mandril e bata com um martelo no sentido anti-horário.

Remova a chave Allen.

Remova o mandril girando-o no sentido anti-horário.

Para recolocar o mandril, aparafuse-o no eixo e fixe-o com o parafuso de retenção do mandril.

USO

Advertência! Deixe a ferramenta trabalhar no seu próprio ritmo. Não a sobrecarregue.

Advertência! Antes de perfurar paredes, pisos ou tetos verifique o local da fiação e dos tubos.

Selecionando a direção da rotação

Para perfurar e apertar parafusos utilize a rotação para frente (sentido horário). Para afrouxar parafusos ou remover uma broca presa, utilize a rotação reversa (sentido anti-horário).

Para selecionar a rotação para frente, empurre a chave seletora de sentido de giro (4) para a esquerda.

Para selecionar a rotação reversa, empurre a chave seletora de sentido de giro para a direita.

Advertência! Nunca mude a direção da rotação enquanto o motor estiver funcionando.

Selecionando o modo de perfuração

Para perfurações em alvenaria, ajuste o seletor do modo de perfuração (3) para a posição martetele (impacto).

Para perfurar em outros materiais e para colocar parafusos, ajuste o seletor do modo de perfuração para a posição contínua.

Ajustando a profundidade de perfuração

Folgue o parafuso que fixa o guia de profundidade girando-o no sentido anti-horário. Regule o guia de profundidade para a desejada. Aperte o parafuso de fixação do guia de profundidade girando-o no sentido horário até que o guia esteja fixo. A profundidade máxima de perfuração é igual à distância entre a ponta da broca e o final do guia de profundidade.

Ligando e desligando

Para ligar a ferramenta, pressione a chave de velocidade.

A velocidade da ferramenta depende da posição da chave, a velocidade é variável eletronicamente, pressionando completamente o gatilho a ferramenta atingirá a velocidade

máxima (aproximadamente 3.000rpm). Com um leve aperto no gatilho a ferramenta é acionada e o mandril começará a girar lentamente. Este recurso possibilita o maior controle das operações.

Não force a ferramenta, faça uma leve pressão apenas para que a perfuração aconteça.

Para operações contínuas, pressione o botão de trava (6) e libere a chave de velocidade. Esta opção é acionável apenas em velocidade máxima, caso queira trabalhar de forma contínua em velocidade moderada, acione o botão de trava na velocidade máxima e em seguida gire o controle de velocidade até atingir a velocidade desejada. Esta opção não trabalha na rotação reversa. Para desligar a ferramenta, libere a chave de velocidade.

Para desligar a ferramenta em operações contínuas, pressione a chave de velocidade mais uma vez e libere-a.

Acessórios

O desempenho da sua ferramenta depende do acessório utilizado. Utilize sempre a broca correta para cada tipo de perfuração. Evite o uso de brocas cegas e/ou queimadas. Cuidados básicos com os acessórios garantem maior durabilidade e melhor desempenho da sua ferramenta.

MANUTENÇÃO

Esta ferramenta foi desenvolvida para funcionar por um longo período de tempo, com o mínimo de manutenção. Seu funcionamento contínuo e satisfatório depende de limpeza regular e de manutenção adequadas.

Limpe regularmente as entradas de ventilação de sua ferramenta com uma escova macia ou um pano seco.

Limpe regularmente a caixa protetora do motor com um pano úmido.

Use somente sabão neutro e pano úmido para limpar a ferramenta. Não utilize materiais abrasivos ou que tenham em sua fórmula solventes para limpá-la. Nunca deixe entrar ou escorrer líquidos para dentro da mesma ou mergulhe quaisquer peças da ferramenta em produtos líquidos.

ADVERTÊNCIA: Antes de qualquer procedimento de manutenção, desligue a ferramenta no interruptor e retire a tomada da corrente elétrica.

ADVERTÊNCIA: Para não perder a garantia, evitar problemas técnicos e risco de acidentes ao usuário, não permita que sejam feitos consertos e / ou trocas de peças em casa, caso necessário, leve o produto para uma **Assistência Técnica Autorizada MONDIAL**.

IMPORTANTE:

Para garantir a SEGURANÇA e CONFIABILIDADE do produto, os reparos, manutenção, e ajustes (além daquelas deste manual) devem ser realizados por **Postos Autorizados MONDIAL**, sempre usando peças originais.

“Em observância ao Decreto nº 5.296/2004, o presente Manual de Instruções encontra-se disponível em meio magnético, em braille ou em fonte ampliada, para aqueles portadores de necessidades especiais, devendo ser solicitado ao Serviço de Atendimento ao Consumidor, através do telefone nº 0800 55 03 93.”

ADVERTÊNCIA: ESTE PRODUTO, EM HIPÓTESE ALGUMA, PODERÁ SER MANUSEADO POR PESSOAS SEM COMPLETA CAPACIDADE PSICOMOTORA. NESTES CASOS, HAVERÁ NECESSIDADE DE SUPERVISÃO EXTERNA.

AVISO: O uso de qualquer acessório não recomendado para esta ferramenta pode ser perigoso.

INFORMAÇÕES DE SERVIÇO. A **MONDIAL** possui uma das maiores Redes de Assistência Técnica do País, com técnicos treinados para manter e reparar toda a linha de produtos **MONDIAL**. Ligue: 0800-550393 ou consulte nosso site: www.eletrrodomesticosmondial.com.br, para saber qual é a mais próxima de sua localidade.