



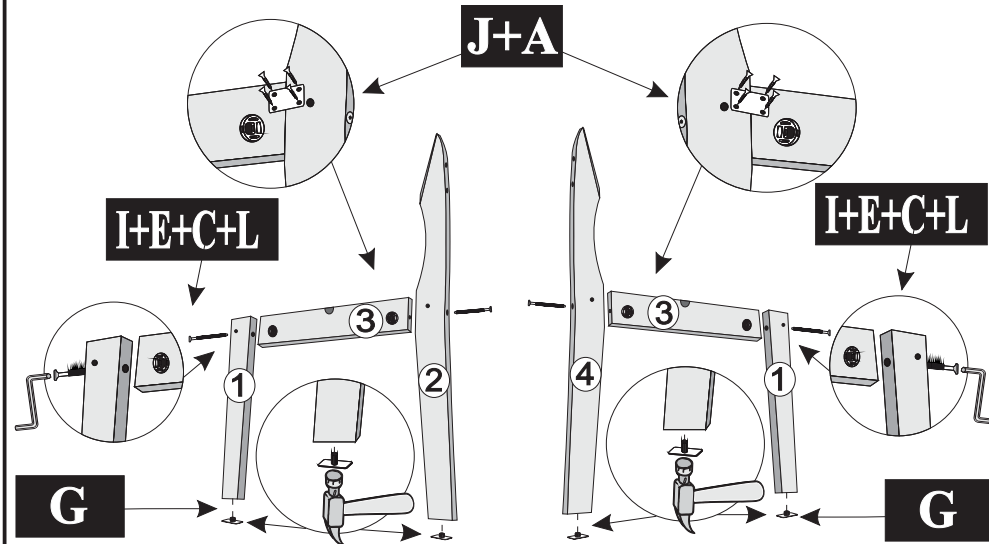
São Geraldo - Minas Gerais
Fone/Fax (32) 3556-1110 / 3556-1452
(32) 9 9825-8342
assistencia@ljmoveis.com.br

ESQUEMA DE MONTAGEM CADEIRA TURIM

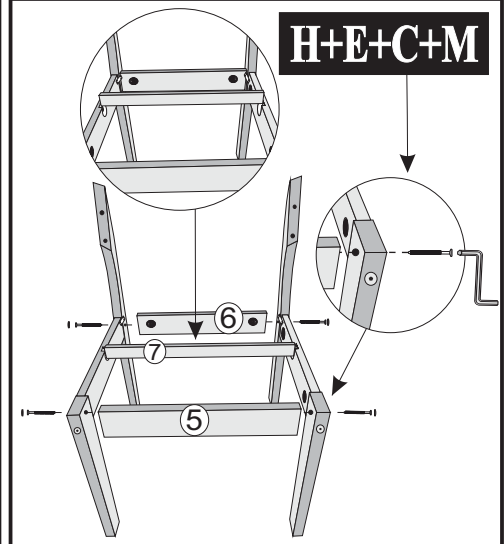


Para mais informações acesse o canal do youtube pelo QR CODE ↑

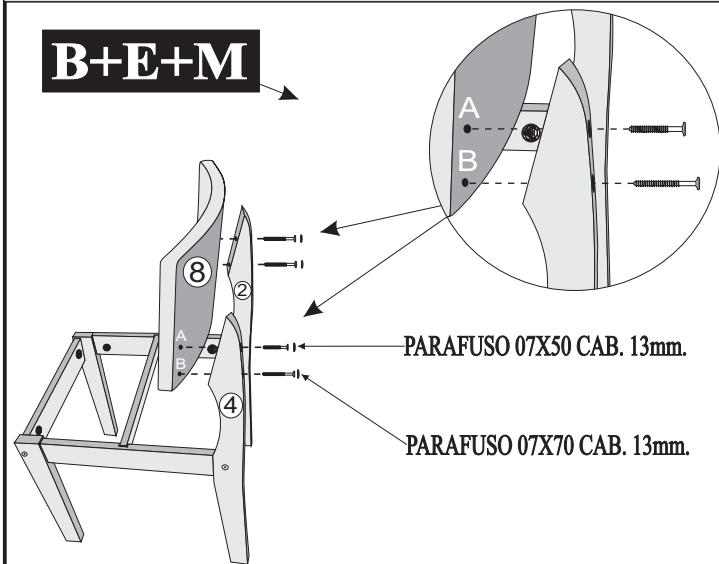
1º - MONTAR O PÉ Nº1 E O PÉ Nº2 COM A TRAVA Nº3. FAZER LADO DIREITO E ESQUERDO. UTILIZANDO ANEL FIXADOR + PARAFUSOS 1/4X100 CAB 17mm FINALIZAR COM TAMPA FURO 17mm + SAPATA DESLIZADORA.



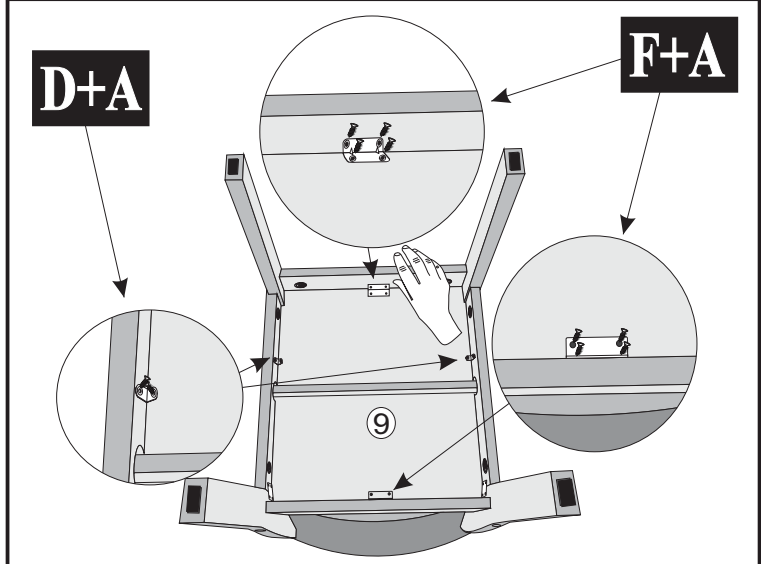
2º - UNIR O CONJUNTO LATERAL COM A TRAVA FRONTAL Nº5 UTILIZANDO ANEL FIXADOR + PARAFUSOS 1/4X70 CAB.13mm, FINALIZAR COM TAMPA FURO 13mm. POSICIONAR TRAVA CENTRAL.



3º - UNIR ENCOSTO Nº8 COM PÉ Nº2 E Nº4 COM PARAF. 07X50 CAB. 13mm+CHAVE ALEN ZETA NA FURAÇÃO (A). EM SEGUIDA USAR PARAF. 07X70 CAB.13mm NA FURAÇÃO (B) + CHAVE ALEN ZETA. APÓS COLOCAR TAMPA FURO 13mm.
ATENÇÃO: IMPORTANTE VERIFICAR O PARAFUSO DESCRITO!



7º - FINALIZAR A MONTAGEM PARAFUSANDO O ASSENTO Nº7 NO CHASSI, UTILIZANDO CANTONEIRAS 2 FUROS E 4 FUROS+PARAFUSOS 3,5X12. OBS: MANTER O ASSENTO BEM POSICIONADO DURANTE A MONTAGEM PARA NÃO DAR GRETA ENTRE ASSENTO E ENCOSTO DEPOIS DE MONTADO.



COMPOSIÇÃO 02 CADEIRAS

CÓD	IDEN	DESCRIÇÃO	QTD
***	01	Pé Frontal Cad. Turim	04
***	02	Pé DireitoTraseiro Cad. Turim	02
***	03	Travas Laterais Com Cavas Cadeira	04
***	04	Pé Esquerdo Traseiro Cad. Turim	02
***	05	Trava Frontal Cad. Turim	02
***	06	Trava Traseira Filetada Cad. Turim	02
***	07	Trava central Cad. turim	02
***	08	Encosto Curvo Cad. Turim	02
***	09	Assento Cad. Turim	02

RELAÇÃO DE FERRAGEN

CÓD	ID	DESCRIÇÃO	QTD
2596	A	Parafuso 3,5x12	40
3077	B	Parafuso 07x50 Cab.13mm	04
3085	C	Anel Fixador com Porca 1/4	16
2570	D	Cantoneira 2 Furos	04
2560	E	Chave Alen Zeta 4mm	01
2580	F	Cantoneiras 4 furos	04
3071	G	Sapata Deslizadora	08
2561	H	Parafuso 1/4x70 Cab.13mm	08
2575	I	Parafuso 1/4x100 Cab.17mm	08
3616	J	Chapa Junção 04 Furos	04
***	K	Parafuso 07x70Cab.13mm	04
6526	L	Tampa furo 17mm	08
9919	M	Tampa Furo 13mm	16



LJ MÓVEIS

Inovar para evoluir!

LJ MÓVEIS

E-mail: assistencia@ljmoveis.com.br

TERMO DE GARANTIA DE PRODUTO

Parabéns! Você acaba de adquirir um produto fabricado com carinho, responsabilidade e comprometimento com o seu conforto e segurança.

Nossos produtos têm garantia total de 90 (noventa) dias pela garantia legal prevista no código de defesa do consumidor (ART.:26) acobertará os defeitos de fabricação, vícios ocultos, e ou de degradação das matérias primas e componentes empregados na produção dos produtos.

Excluem-se das garantias acima acordadas:

- a)- Os defeitos provenientes de montagens e desmontagens em desacordo com as instruções constantes das embalagens dos produtos;
- b)- Os defeitos provenientes de problemas hidráulicos, estruturais e elétricos da construção como infiltrações, inundações, curto-circuitos, incêndios, e outros desastres naturais;
- c)- Os defeitos provenientes de utilização incorreta dos mobiliários como excesso de peso superior a capacidade do móvel, destinação inadequada e utilização inadequada de produtos para limpeza, em desacordo com as instruções do produto;
- d)- Os danos causados aos mobiliários quanto a riscos, arranhados, diferença de tonalidades, manchas e/ou deformações decorrentes da exposição excessiva dos produtos aos raios solares, contato direto com água, excesso de umidade;
- e) danos causados por infestação por cupim da terra e outros insetos;
- f) danos ocasionados por aplicação de produtos corrosivos, tiner, gasolina, esponja abrasiva e outros, bem como danos ocasionados por terceiros na instalação de equipamentos, eletrodomésticos, instalações elétricas, hidráulicas e outros.

g)- Ficam excluídas quaisquer garantias das partes em vidro que compõem os produtos, devendo estes serem conferidos no ato da entrega e montagem.

Portanto, para efetiva validade deste termo, guarde consigo o comprovante de aquisição, com a respectiva data, e informações da loja onde a compra foi feita e o manual de montagem constante em nossas embalagens, juntamente com este termo de garantia.

Entretanto para se fazer jus a esta garantia é necessária que sejam seguidas as seguintes recomendações:

- a) Inspeccione cuidadosamente o estado das embalagens que chegarão até sua casa. Em caso de danos nas mesmas, tal que danifique quaisquer uma das peças componentes do produto, não deixe que se inicie a montagem e faça um comunicado diretamente à loja onde o mesmo foi comprado, Este procedimento reforçará nosso termo de garantia;
- b) **Esta garantia não cobre defeitos provocados por erros de montagem.** Portanto, exija que o montador tenha as ferramentas apropriadas e siga rigorosamente nossas instruções de montagem contidas em nossas embalagens. A utilização de componentes e ou acessórios diferentes daqueles indicados em nosso manual de montagem, descaracterizam o direito as nossas garantias.

RECOMENDAÇÕES DE USO:

- 1) Para limpeza, utilize um pano liso e macio, levemente umedecido em água, NÃO utilize produtos para limpeza de móveis ou equivalentes, e nem utilize cera para polimento de pinturas de automóveis;
- 2) Não fricção objetos cortantes nem dê pancadas contra a superfície ou bordas em qualquer parte do produto;



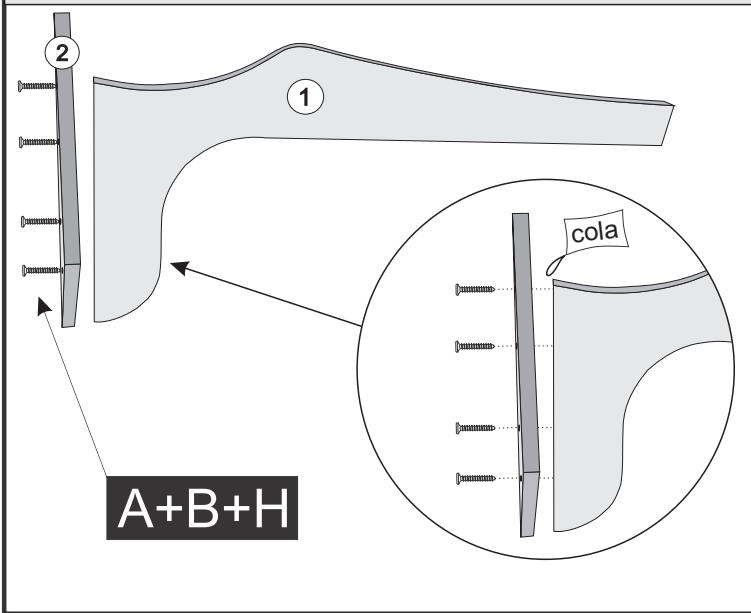
São Geraldo - Minas Gerais
Fone/Fax (32) 3556-1110 / 3556-1452
(32) 9 9825-8342
assistencia@ljmoveis.com.br

ESQUEMA DE MONTAGEM MESA TURIM

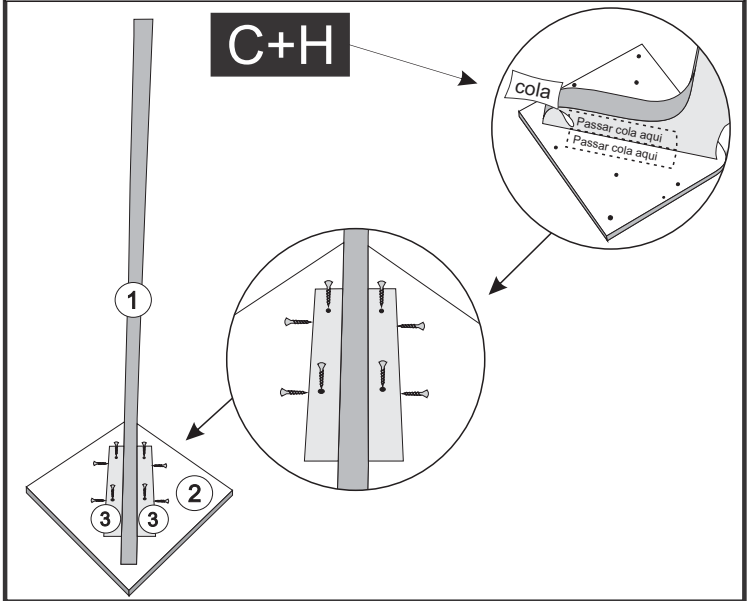


Para mais informações, acesse o canal do youtube pelo QR CODE ↑

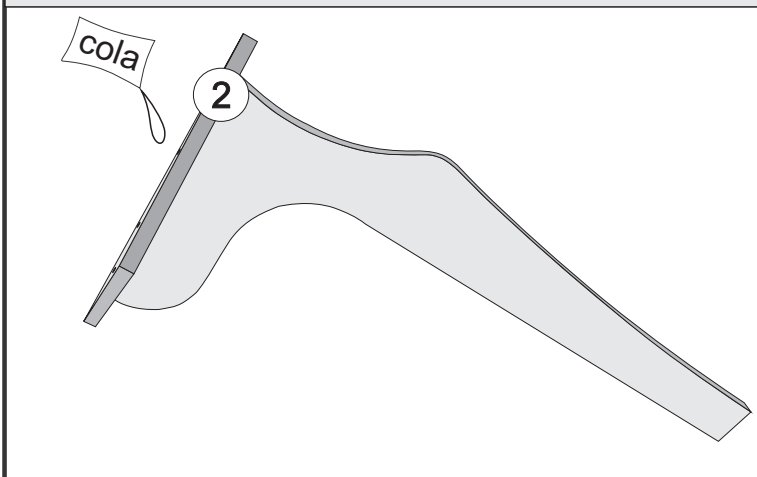
1º- INICIAR A MONTAGEM UTILIZANDO PARAFUSOS 7X50 CAB 10mm + COLA NA JUNÇÃO DAS PEÇAS Nº1 E Nº2.



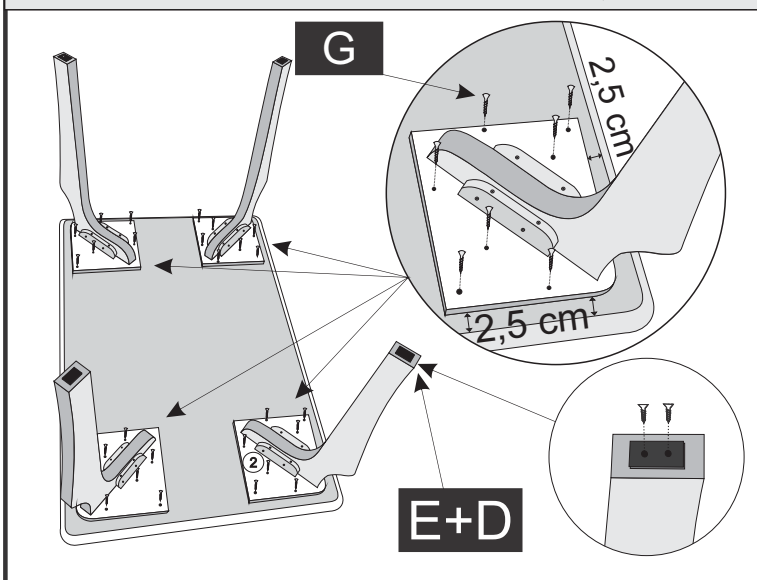
2º- CONTINUAR A MONTAGEM UTILIZANDO COLA NAS TRAVAS Nº3 E LATERAL Nº1 + PARAFUSOS 4,5x40 mm POSICIONANDO COMO ESTÁ ABAIXO:



3º- PASSAR COLA NAS PEÇAS Nº2 ANTES DE POSICIONAR SOBRE O TAMPO



4º- APÓS A MONTAGEM DOS PÉS, USAR PARAFUSOS 3,0X20 PARA FIXAR AS SAPATAS PLANA NOS PÉS COMO ESTÁ ABAIXO. EM SEGUIDA POSICIONAR A PEÇA Nº2 NO TAMPO DIVIDINDO OS ESPAÇOS COM AS MEDIDAS ABAIXO E PARAFUSAR COM PARAFUSOS 4,0X25.



MESA TURIM

CÓD.	IDENT.	DESCRIÇÃO	QTD.
12855	01	Lateral do pé 1,35x0,90	04
12857	02	Sobretampo mesa turim 1,35x0,90	04
7820	03	Trava base mesa turim 1,35x0,90	08
6848	04	Tampo Chanf. Copo mesa turim 1,35x0,90	01
7666	05	Vidro Copo Off 1,35x0,90	01

RELAÇÃO DE FERRAGENS E ACESSÓRIOS MESA TURIM

CÓD.	IDENT.	COMPONENTES	QUANT
2569	A	Parafuso 7,0x50 Cab.10 mm	16
2560	B	Chave Zeta 4 mm	01
2573	C	Paraf. 4,5X40 mm flangeado	16
6712	D	Sapata plana 43x24x17	04
2559	E	Prego 10x10	08
2571	F	Fita Dupla Face	10
6584	G	Paraf. 4,0X25 mm flangeado	32
2559	H	Sachê de Cola	02

5º- FINALIZAR CENTRALIZANDO O VIDRO SOBRE O TAMPO. O VIDRO DEVE SOBRAR EXCESSURA MÍNIMA NAS BORDAS PARA TODOS OS LADOS POR IGUAL, E COLAR FITA DUPLA FACE.
OBS: RETIRAR AS PELICULAS DA FITA DUPLA FACE PARA COLAR





LJ MÓVEIS

Inovar para evoluir!

LJ MÓVEIS

E-mail: assistência@ljmoveis.com.br

TERMO DE GARANTIA DE PRODUTO

Parabéns! Você acaba de adquirir um produto fabricado com carinho, responsabilidade e comprometimento com o seu conforto e segurança.

Nossos produtos têm garantia total de 90 (noventa) dias pela garantia legal prevista no código de defesa do consumidor (ART.:26) acobertará os defeitos de fabricação, vícios ocultos, e ou de degradação das matérias primas e componentes empregados na produção dos produtos.

Excluem-se das garantias acima acordadas:

- a)- Os defeitos provenientes de montagens e desmontagens em desacordo com as instruções constantes das embalagens dos produtos;
- b)- Os defeitos provenientes de problemas hidráulicos, estruturais e elétricos da construção como infiltrações, inundações, curto-circuitos, incêndios, e outros desastres naturais;
- c)- Os defeitos provenientes de utilização incorreta dos mobiliários como excesso de peso superior a capacidade do móvel, destinação inadequada e utilização inadequada de produtos para limpeza, em desacordo com as instruções do produto;
- d)- Os danos causados aos mobiliários quanto a riscos, arranhados, diferença de tonalidades, manchas e/ou deformações decorrentes da exposição excessiva dos produtos aos raios solares, contato direto com água, excesso de umidade;
- e) danos causados por infestação por cupim da terra e outros insetos;
- f) danos ocasionados por aplicação de produtos corrosivos, tiner, gasolina, esponja abrasiva e outros, bem como danos ocasionados por terceiros na instalação de equipamentos, eletrodomésticos, instalações elétricas, hidráulicas e outros.

g)- Ficam excluídas quaisquer garantias das partes em vidro que compõem os produtos, devendo estes serem conferidos no ato da entrega e montagem.

Portanto, para efetiva validade deste termo, guarde consigo o comprovante de aquisição, com a respectiva data, e informações da loja onde a compra foi feita e o manual de montagem constante em nossas embalagens, juntamente com este termo de garantia.

Entretanto para se fazer jus a esta garantia é necessária que sejam seguidas as seguintes recomendações:

a) Inspeccione cuidadosamente o estado das embalagens que chegarão até sua casa.

Em caso de danos nas mesmas, tal que danifique quaisquer uma das peças componentes do produto, não deixe que se inicie a montagem e faça um comunicado diretamente à loja onde o mesmo foi comprado, Este procedimento reforçará nosso termo de garantia;

b) **Esta garantia não cobre defeitos provocados por erros de montagem.** Portanto, exija que o montador tenha as ferramentas apropriadas e siga rigorosamente nossas instruções de montagem contidas em nossas embalagens. A utilização de componentes e ou acessórios diferentes daqueles indicados em nosso manual de montagem, descaracterizam o direito as nossas garantias.

RECOMENDAÇÕES DE USO:

- 1) Para limpeza, utilize um pano liso e macio, levemente umedecido em água, NÃO utilize produtos para limpeza de móveis ou equivalentes, e nem utilize cera para polimento de pinturas de automóveis;
- 2) Não fricção objetos cortantes nem dê pancadas contra a superfície ou bordas em qualquer parte do produto;