

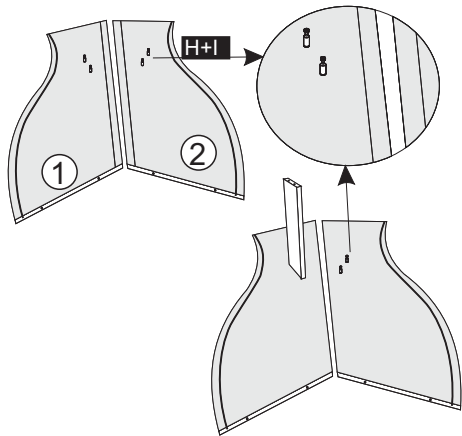


São Geraldo - Minas Gerais
Fone/Fax (32) 3556-1110 / 3556-1452
assistencia@ljmoveis.com.br

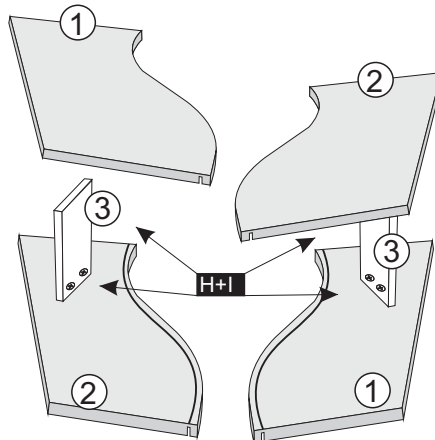
LJ MÓVEIS

ESQUEMA DE MONTAGEM MESA SAFIRA

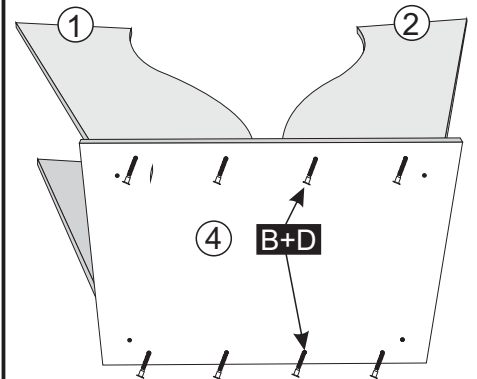
1º- INICIAR A MONTAGEM UTILIZANDO PARAFUSOS MINIFIX NAS LATERAIS Nº1 E Nº2.



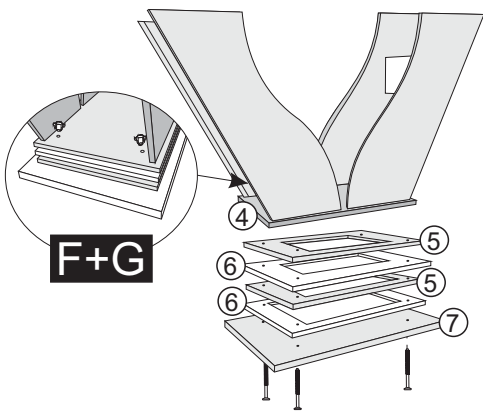
2º- UNIR AS LATERAIS Nº1 E Nº 2 COM A TRAVA Nº3, UTILIZANDO PARAFUSOS MINIFIX+TAMBOR MINIFIX.



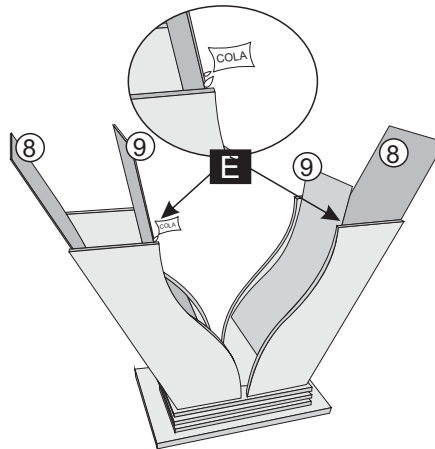
3º- FIXAR O DETALHE MAIOR SUPERIOR UTILIZANDO PARAFUSOS 07X40 CAB 10 mm



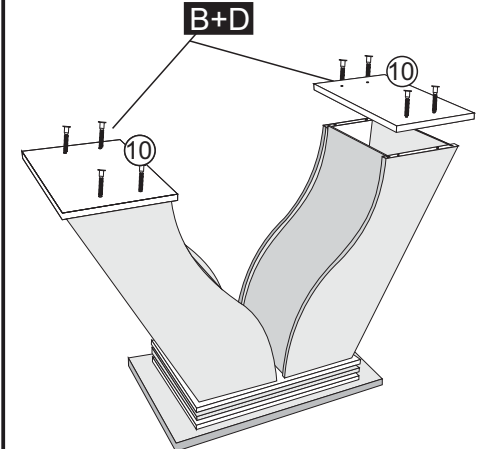
4º- UNIR OS DETALHES Nº4, Nº5 E Nº6 NA SAPATA Nº7 UTILIZANDO PARAFUSOS 1/4X110 E PORCA GARRA.



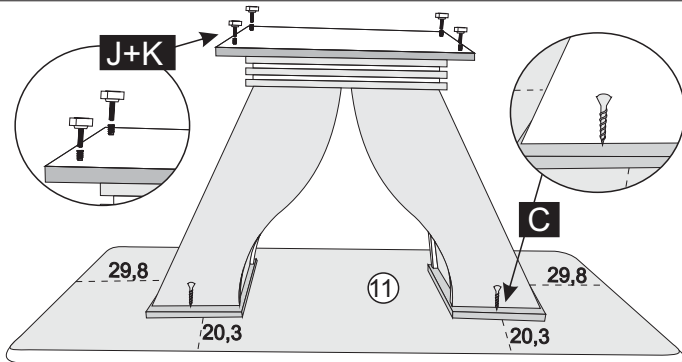
5º - CORRER OS FORROS MAIOR Nº 9 E MENOR Nº 8 UTILIZANDO COLA NOS RASGOS



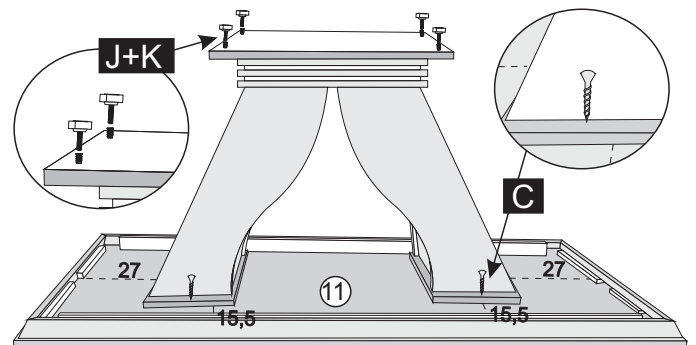
6º - FIXAR O SOBRETAMPO UTILIZANDO PARAFUSOS 07X40 CAB 10mm



7º FIXAR O TAMPO Nº11 UTILIZANDO PARAFUSOS 04X25 CONFORME MEDIDAS ABAIXO E FIXAR NA SAPATA Nº7 AS BUCHAS AMERICANA+SAPATA REGULÁVEL.



7º FIXAR O TAMPO UTILIZANDO PARAFUSOS 04X25 CONFORME MEDIDAS ABAIXO



FERRAGENS

CÓD.	IDENT.	DESCRIÇÃO	QTD.	CÓD.	IDENT.	DESCRIÇÃO	QTD.
8012	A	FITA DUPLA FACE	10	3081	J	Bucha Americana	04
3693	B	Parafuso 07x40 Cab 10mm	16	6584	k	Sapata Regulável	04
2592	C	Parafuso 04x25 Flangeado	04				
2560	D	Chave Zeta 4 mm	01				
2559	E	Sacão de Cola	01				
2980	F	Paraf. 1/4 x 110 cab. 17mm	04				
2576	G	Porca Garra 1/4	04				
2579	H	Parafuso Minifix	08				
2580	I	Tambor Minifix 12x10	08				

MESA SAFIRA 1,80X0,90

CÓD.	IDENT.	DESCRIÇÃO	QTD.	CÓD.	IDENT.	DESCRIÇÃO	QTD.
9128	01	Lateral Esquerda Mesa Safira	02	9126	08	Forro Menor Mesa Safira	02
9130	02	Lateral Direita Mesa Safira	02	9124	09	Forro Maior Mesa Safira	02
9132	03	Trava Mesa Safira	02	9122	10	Sobretampo Mesa Safira	02
9150	04	Detalhe Maior Sup Mesa Safira	01	7709	11	Tampo Mesa Safira 1,80 Chanfro	01
9120	05	Detalhe Menor Mesa Safira	02	6144	11	Tampo Mesa Safira 1,80 Tik	01
9118	06	Detalhe Maior Mesa Safira	02	7504	12	Vidro Serigrafado 4 mm Copo 1,80	01
9116	07	Sapata Mesa Safira	01	7610	12	Vidro Serigrafado 4mm Tik 1,80	01

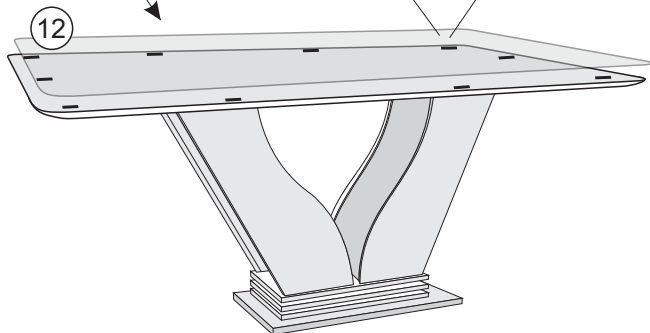
8º- FINALIZAR CENTRALIZANDO O VIDRO Nº12 SOBRE O TAMPO, DIVIDINDO AS RAZÕES DO VIDRO PARA TODOS OS LADOS POR IGUAL.

OBS: RETIRAR AS PELICULAS DA FITA DUPLA FACE PARA COLAR.

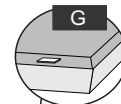
Tampo Chanfro

A

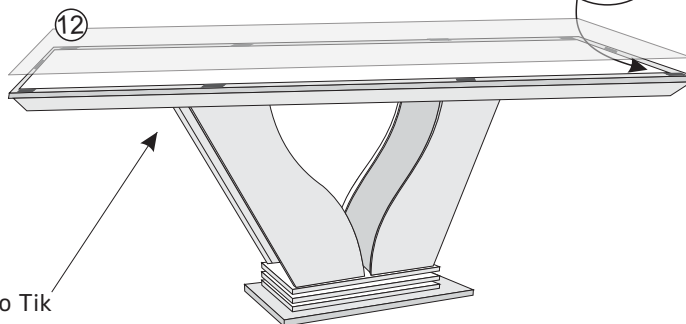
Fita Dupla Face



Atenção
As fitas dupla face
devem ser inseridas,
nas saias conforme
imagem ao lado.



Tampo Tik



LJ MÓVEIS

E-mail: assistência@ljmoveis.com.br

TERMO DE GARANTIA DE PRODUTO

Parabéns! Você acaba de adquirir um produto fabricado com carinho, responsabilidade e comprometimento com o seu conforto e segurança.

Nossos produtos têm garantia total de 90 (noventa) dias pela garantia legal prevista no código de defesa do consumidor (ART.:26) acobertará os defeitos de fabricação, vícios ocultos, e ou de degradação das matérias primas e componentes empregados na produção dos produtos.

Excluem-se das garantias acima acordadas:

- Os defeitos provenientes de montagens e desmontagens em desacordo com as instruções constantes das embalagens dos produtos;
- Os defeitos provenientes de problemas hidráulicos, estruturais e elétricos da construção como infiltrações, inundações, curto-circuitos, incêndios, e outros desastres naturais;
- Os defeitos provenientes de utilização incorreta dos mobiliários como excesso de peso superior a capacidade do móvel, destinação inadequada e utilização inadequada de produtos para limpeza, em desacordo com as instruções do produto;
- Os danos causados aos mobiliários quanto a riscos, arranhados, diferença de tonalidades, manchas e/ou deformações decorrentes da exposição excessiva dos produtos aos raios solares, contato direto com água, excesso de umidade;
- danos causados por infestação por cupim da terra e outros insetos;
- danos ocasionados por aplicação de produtos corrosivos, tiner, gasolina, esponja abrasiva e outros, bem como danos ocasionados por terceiros na instalação de equipamentos, eletrodomésticos, instalações elétricas, hidráulicas e outros.

g)- Ficam excluídas quaisquer garantias das partes em vidro que compõem os produtos, devendo estes serem conferidos no ato da entrega e montagem.

Portanto, para efetiva validade deste termo, guarde consigo o comprovante de aquisição, com a respectiva data, e informações da loja onde a compra foi feita e o manual de montagem constante em nossas embalagens, juntamente com este termo de garantia.

Entretanto para se fazer jus a esta garantia é necessária que sejam seguidas as seguintes recomendações:

a) Inspeccione cuidadosamente o estado das embalagens que chegarão até sua casa.

Em caso de danos nas mesmas, tal que danifique quaisquer uma das peças componentes do produto, não deixe que se inicie a montagem e faça um comunicado diretamente à loja onde o mesmo foi comprado, Este procedimento reforçará nosso termo de garantia;

b) **Esta garantia não cobre defeitos provocados por erros de montagem.** Portanto, exija que o montador tenha as ferramentas apropriadas e siga rigorosamente nossas instruções de montagem contidas em nossas embalagens. A utilização de componentes e ou acessórios diferentes daqueles indicados em nosso manual de montagem, descaracterizam o direito as nossas garantias.

RECOMENDAÇÕES DE USO:

- Para limpeza, utilize um pano liso e macio, levemente umedecido em água, **NÃO** utilize produtos para limpeza de móveis ou equivalentes, e nem utilize cera para polimento de pinturas de automóveis;
- Não fricção objetos cortantes nem dê pancadas contra a superfície ou bordas em qualquer parte do produto;



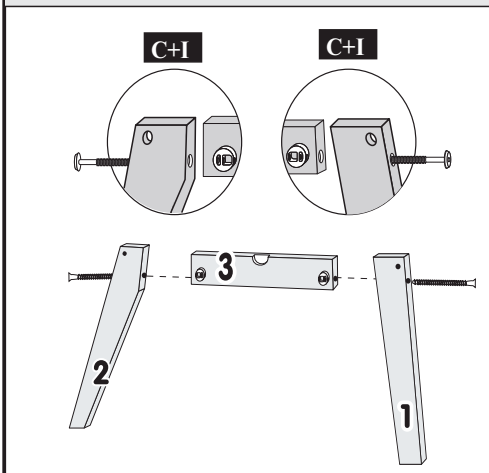
São Geraldo - Minas Gerais
Fone/Fax (32) 3556-1110 / 3556-1452
(32) 9 9825-8342
assistencia@ljmoveis.com.br

ESQUEMA DE MONTAGEM CHASSI FORTUNA

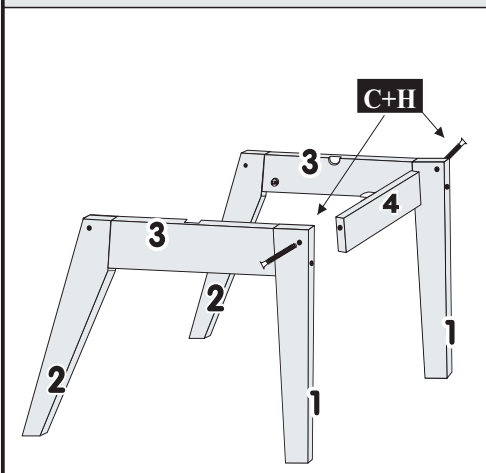


Para mais informações acesse o canal do youtube pelo QR CODE ↑

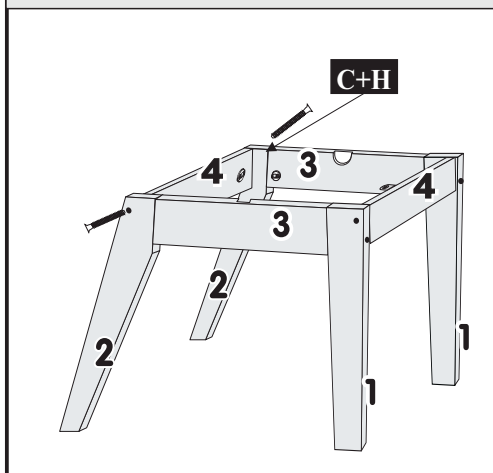
1º - MONTAR O PÉ Nº1 E O PÉ Nº2 COM A TRAVA Nº3. FAZER LADO DIREITO E ESQUERDO. UTILIZANDO ANEL FIXADOR + PARAFUSOS 1/4X100 CAB 17mm.



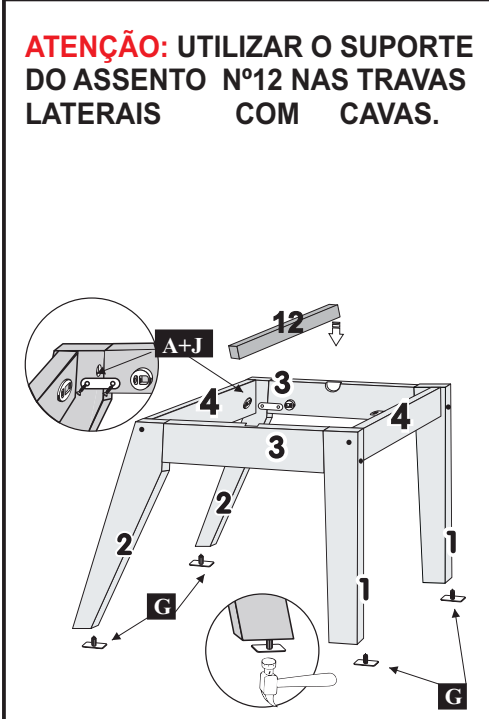
2º - UNIR O CONJUNTO LATERAL COM A TRAVA FRONTAL Nº4 UTILIZANDO ANEL FIXADOR + PARAFUSOS 1/4X70 CAB.13mm



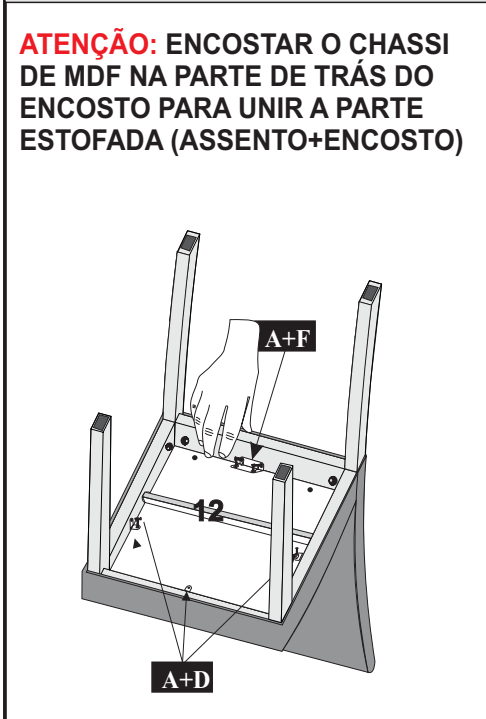
3º - FINALIZAR COM A TRAVA TRASEIRA Nº5 UTILIZANDO ANEL FIXADOR + PARAFUSOS 1/4X70 CAB.13mm



4º - TRAVAR O PÉ TRASEIRO Nº2 COM AS TRAVAS LATERAIS Nº 3 UTILIZANDO CHAPA JUNÇÃO 2 FUROS + PARAFUSOS 3,5X10. DEPOIS FIXAR AS SAPATAS DESLIZADORAS.



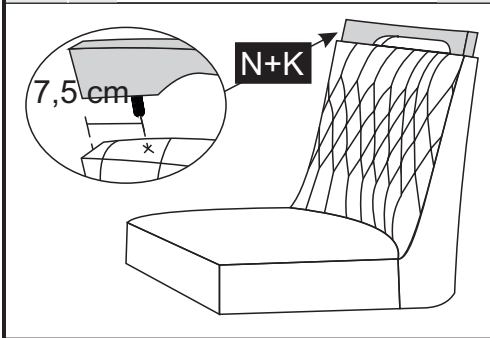
7º - FINALIZAR A MONTAGEM PARAFUSANDO O ASSENTO NO CHASSI DE PÉS UTILIZANDO CANTONEIRAS 2 e 4 FURROS + PARAFUSOS 3,5X10.



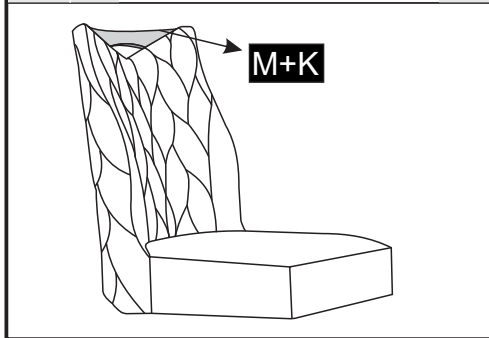
RELAÇÃO DE FERRAGENS				
CÓD	ID	DESCRIÇÃO	QTD	
2596	A	Parafuso 3,5x10	28	
3077	B	Parafuso 07x40 Cab.17mm	04	
3085	C	Anel Fixador com Porca 1/4	16	
2570	D	Cantoneira 2 Furos	06	
2560	E	Chave Allen Zeta 4mm	01	
2580	F	Cantoneiras 4 furos	02	
3071	G	Sapata Deslizadora	08	
2561	H	Parafuso 1/4x70 Cab.13mm	08	
2575	I	Parafuso 1/4x100 Cab.17mm	08	
3616	J	Chapa Junção 02 Furos	04	
2559	K	Sachê de Cola	01	
	L			
9919	M	Cavilha 12x60	04	
8100	N	Cavilha 12x70	04	
7267	O	Cavilha 12x80	04	
****	P	Parafuso 07x30Cab.10mm	04	
6526	Q	Tampa furo 12mm	04	
****	R	Parafuso 3,5x16	16	

COMPOSIÇÃO 02 CADEIRAS			
CÓD	IDEN	DESCRIÇÃO	QTD
2053	01	Pé Frontal Cad.Fortuna	04
3567	02	Pé Traseiro Cad. Fortuna	04
2686	03	Travas Lateral Com Cavas Cadeira	04
2685	04	Trava Frontal/Traseira Cad. Fortuna	04
2052	05	Encosto Curvo Cad. Onix	02
8807	06	Detalhe Cad. Ares/Apolo	02
8101	07	Detalhe Cad. Grécia/Esparta	02
7951	08	Detalhe Cad. Nuance/Malta	02
7952	09	Detalhe Cad. Atena/Hera/Safira/Diam.	02
8125	10	Detalhe Cad. Firenze	02
7986	11	Encosto Cabeceira. Cad. Cronos	02
11661	12	Suporte Central Assento Cad.	02
11737	01	Pé Frontal Madeira	04
11738	02	Pé Traseiro Madeira	04

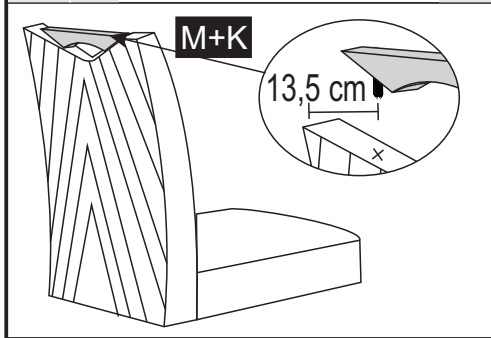
8277 07 Assento Cad. Atena 02
 8278 07 Encosto Cad. Atena 02



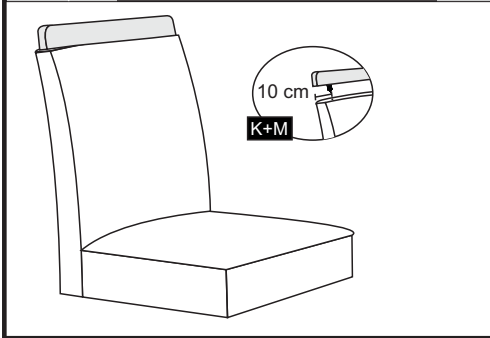
10902 07 Assento Cad. Delta 02
 10903 07 Encosto Cad. Delta 02



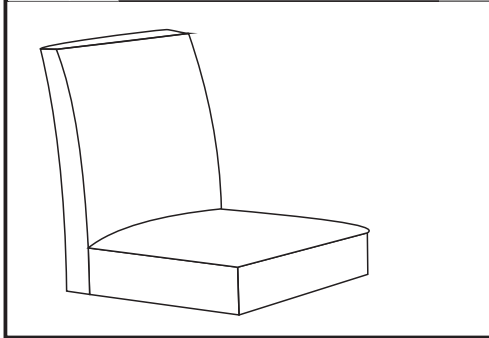
8303 07 Assento Esparta/Grécia 02
 8151 07 Encosto Esparta 02



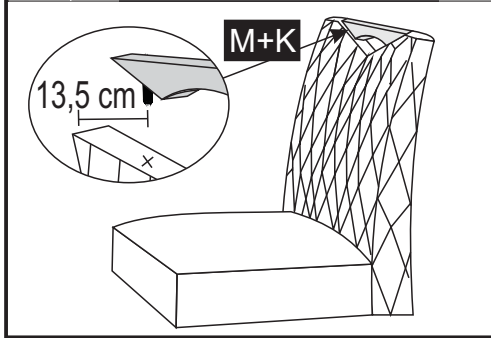
8930 07 Assento Cad. Pietra Clean 02
 8931 07 Encosto Cad. Pietra Clean 02



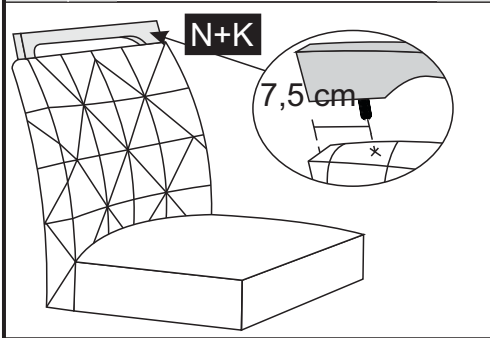
8930 07 Assento Granda 02
 2344 07 Encosto Granda 02



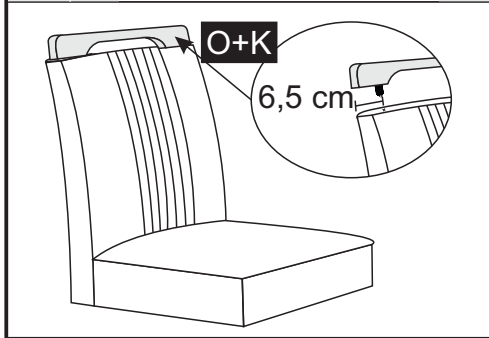
8303 07 Assento Grécia/Esparta 02
 9107 07 Encosto Grécia 02



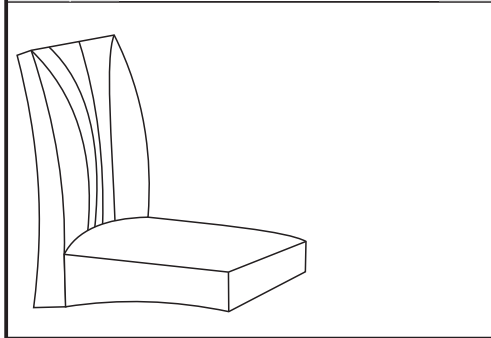
8592 07 Assento Apollo 02
 8467 07 Encosto Apollo 02



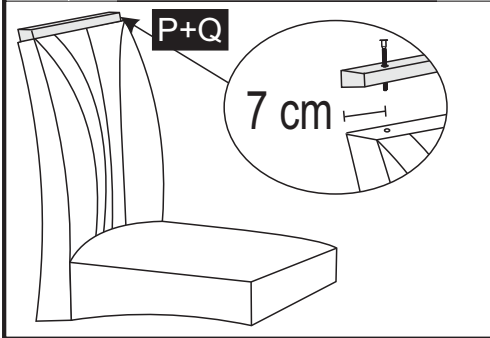
8197 07 Assento Firenze 02
 8196 07 Encosto Firenze 02



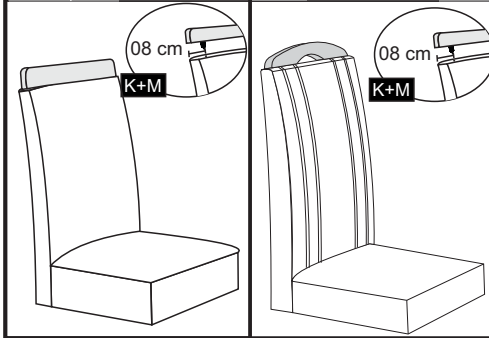
4769 07 Assento Fortuna 02
 4770 07 Encosto Fortuna 02



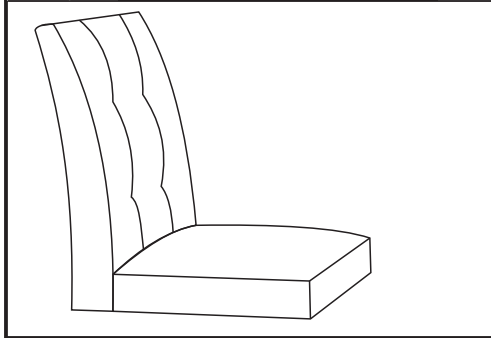
4769 07 Assento Ônix 02
 4770 07 Encosto Ônix 02



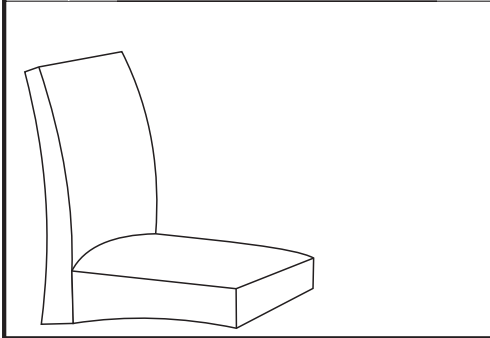
0000 07 Assento Prada 02
 0000 07 Encosto Prada 02



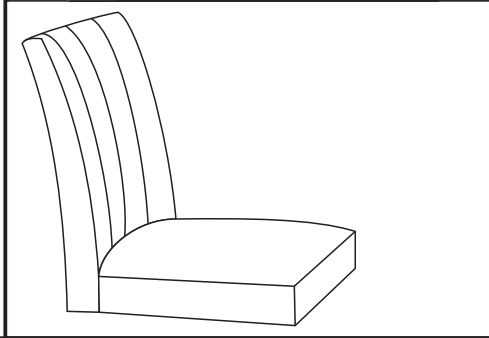
8930 07 Assento Stilo 02
 2355 07 Encosto Stilo 02



2842 07 Assento Atuale 02
 2841 07 Encosto Atuale 02



4191 07 Assento Essence 02
 4201 07 Encosto Essence 02



4191 07 Assento Audace 02
 4186 07 Encosto Audace 02

