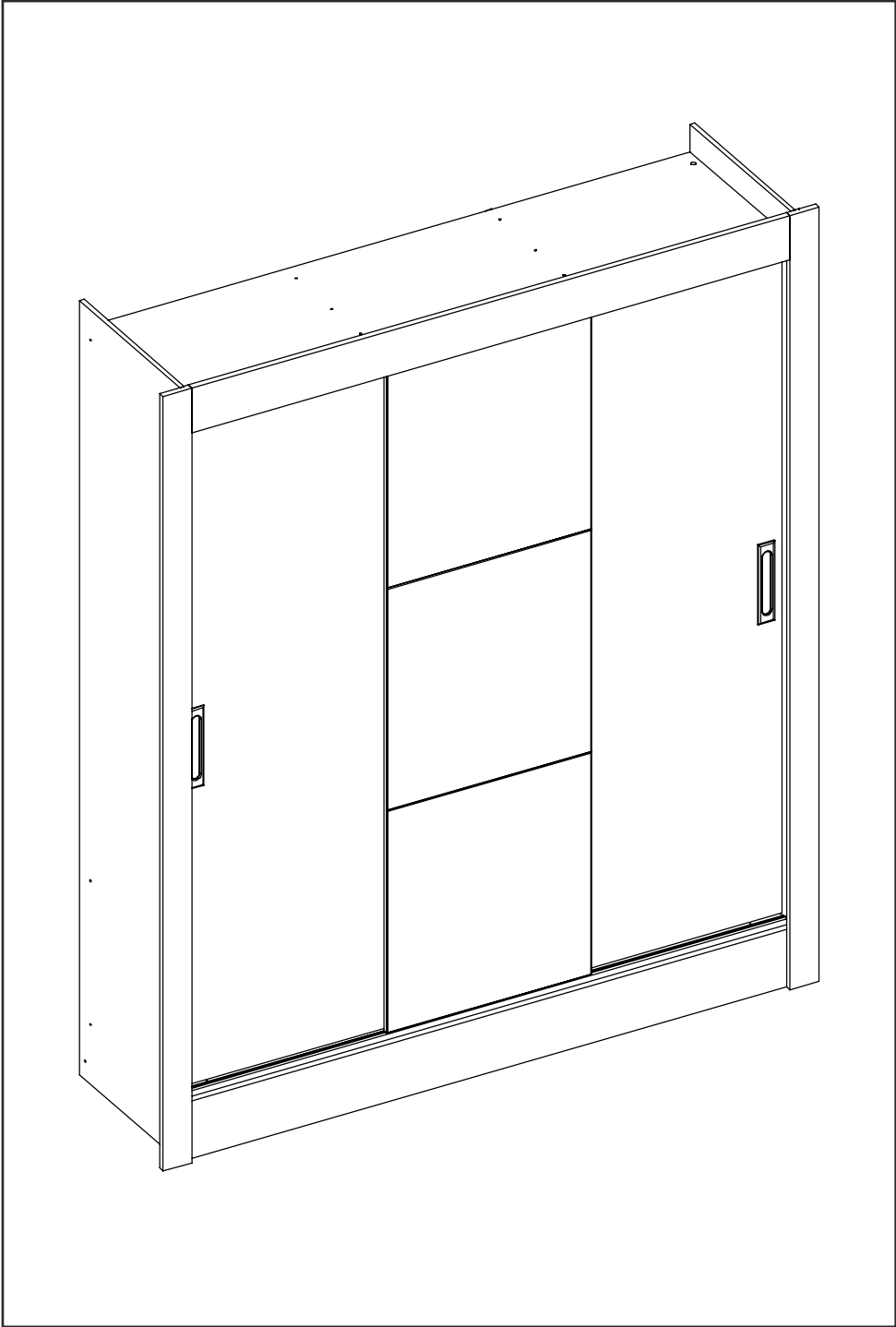


Guarda Roupa City Of Lights Gr3020



Como trocar seu produto

Se seu produto chegou com algum defeito você tem 7 dias para solicitar a troca. Você vai precisar:

- 1 Ter em mãos as fotos das peças com defeito; descrição; código (como está aqui no manual) e quantidade de peças com defeito.
- 2 Acesse o chat em nosso site.
- 3 Selecione o seu pedido, e depois a opção “Quero trocar um produto”.
- 4 Pronto, agora é só preencher as informações e enviar. Entraremos em contato por e-mail para te dar todas as instruções.

Dicas para prolongar a vida útil do móvel

- 1 Retire o pó com uma flanela seca, depois use um pano macio, levemente umedecido com água. Pode utilizar detergente neutro ou sabão neutro.
- 2 Reaperte os parafusos de tempos em tempos para garantir a estabilidade e durabilidade.
- 3 O acabamento do seu produto pode ser danificado pela falta de ventilação e excesso de calor

Qualquer dúvida sobre os nossos produtos você pode entrar em contato pelo nosso canal de atendimento: <https://www.madeiramadeira.com.br/central-de-ajuda>

Para mais dicas amigas e inspirações de decoração acesse o Blog: <https://www.madeiramadeira.com.br/central-de-dicas>

Siga MadeiraMadeira:











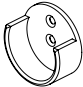

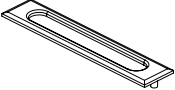


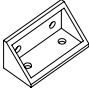
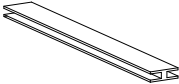
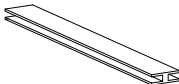
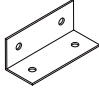
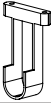
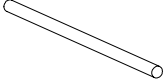

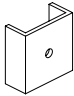
Para a montagem do produto você vai precisar de:

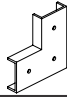

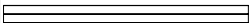

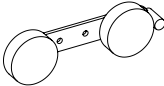


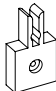



- Confira as peças, componentes e se possui as ferramentas necessárias para a montagem
- Para proteger seu móvel, coloque as peças sobre um tapete.
- Para realizar a montagem, é necessário 2 pessoas.
Convide sua família e amigos para montar com você.

LISTA DE FERRAGENS

| REF. | COD. | DESCRIÇÃO | | QTD. |
|------|-------|-----------------------------------------|-------------------------------------------------------------------------------------|------|
| A | 12757 | Parafuso Ø3,5x40 Phillips c/flageada |  | 18 |
| B | 8659 | Parafuso Ø3,5x40 Phillips c/chata |  | 4 |
| C | 5738 | Parafuso Ø3,5x12 Phillips c/chata |  | 61 |
| D | 3874 | Porca plástica 12x9 |  | 22 |
| E | 3881 | Cavilha Ø6,0x30 |  | 10 |
| F | 8686 | Cavilha Ø6,0x50 |  | 01 |
| G | 3875 | Prego 10x10 c/c |  | 60 |
| H | 8740 | Suporte prateleira branco |  | 8 |

| | | | | |
|---|-------|--------------------------------------|-------------------------------------------------------------------------------------|----|
| I | 10421 | Suporte cabideiro branco |  | 02 |
| J | 3877 | Garra p/ costas |  | 10 |
| K | 8455 | Puxador |  | 03 |
| L | 3882 | Cantoneira Metálica |  | 12 |
| M | 3872 | Bisnaga de cola |  | 01 |
| N | 23743 | Cantoneira Plástica 20x20x42 |  | 09 |
| O | 23704 | Perfil p/costas 1780 branco |  | 01 |
| P | 16562 | Perfil p/costas 375 branco |  | 01 |
| Q | 11409 | Cantoneira Dupla |  | 03 |
| R | 23565 | Suporte Cabideiro central |  | 01 |
| S | 23703 | Cabideiro 1037MM |  | 01 |
| T | 7035 | Parafuso Ø3,5x20 Phillips c/chata |  | 02 |
| U | 15597 | Sapata simples |  | 04 |

| | | | | |
|----|-------|-----------------------------------------|-----------------------------------------------------------------------------------|----|
| V | 3878 | Sapata Dupla |  | 02 |
| W | 30490 | Trilho alumínio 1569 |  | 01 |
| X | 23706 | Trilho Plástico 1569x60x24 |  | 01 |
| Y | 21709 | Guia porta de correr inferior |  | 09 |
| Z | 23319 | Guia porta de correr superior |  | 01 |
| AA | 12025 | Parafuso Ø3,5x20 Phillips c/flageada |  | 04 |
| AB | 7035 | Parafuso Ø3,5x20 Phillips c/chata |  | 01 |
| AC | 22812 | Batente porta de correr |  | 01 |
| AD | 5738 | Parafuso Ø3,5x12 Phillips c/chata |  | 06 |

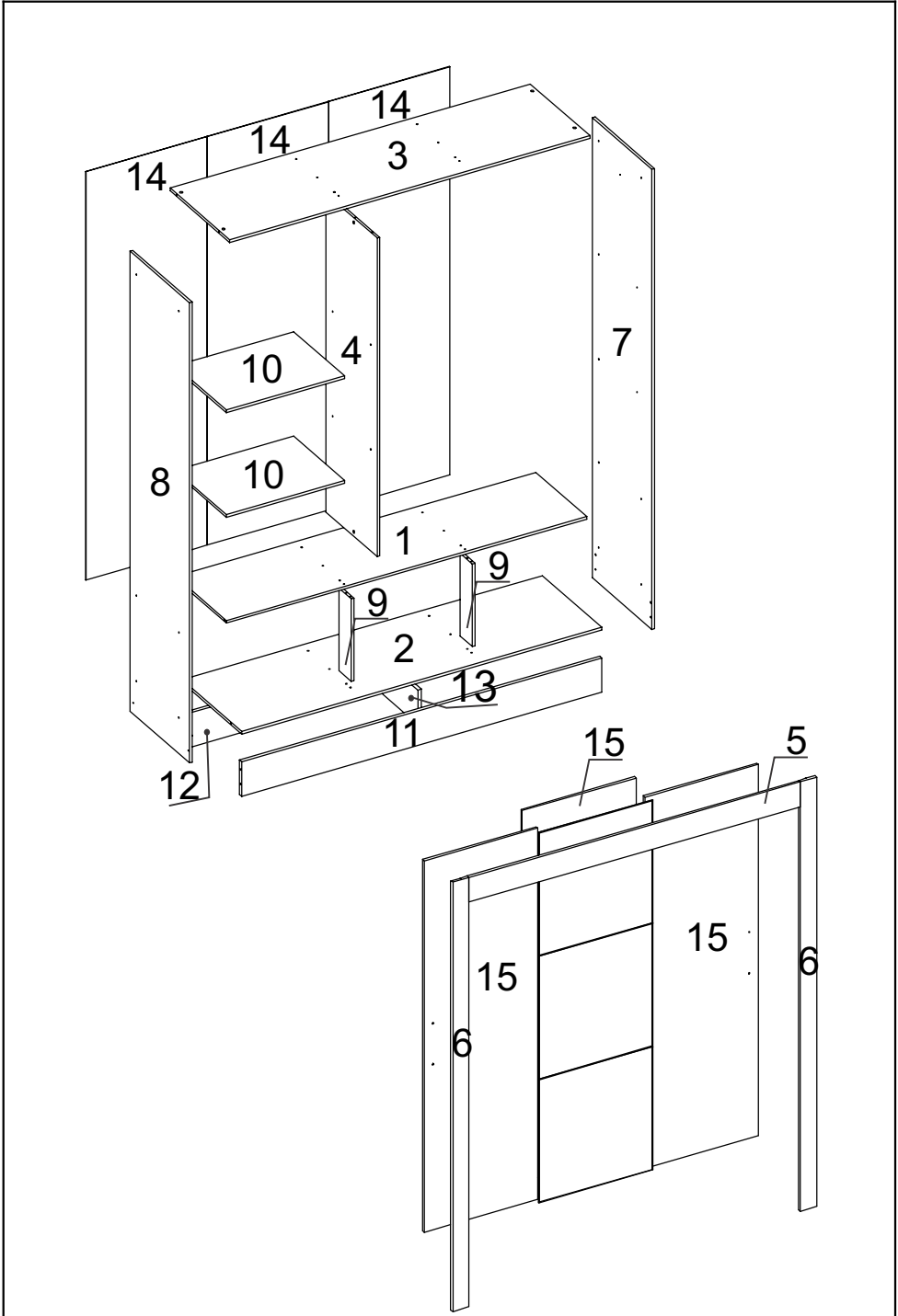
LISTA DE PEÇAS

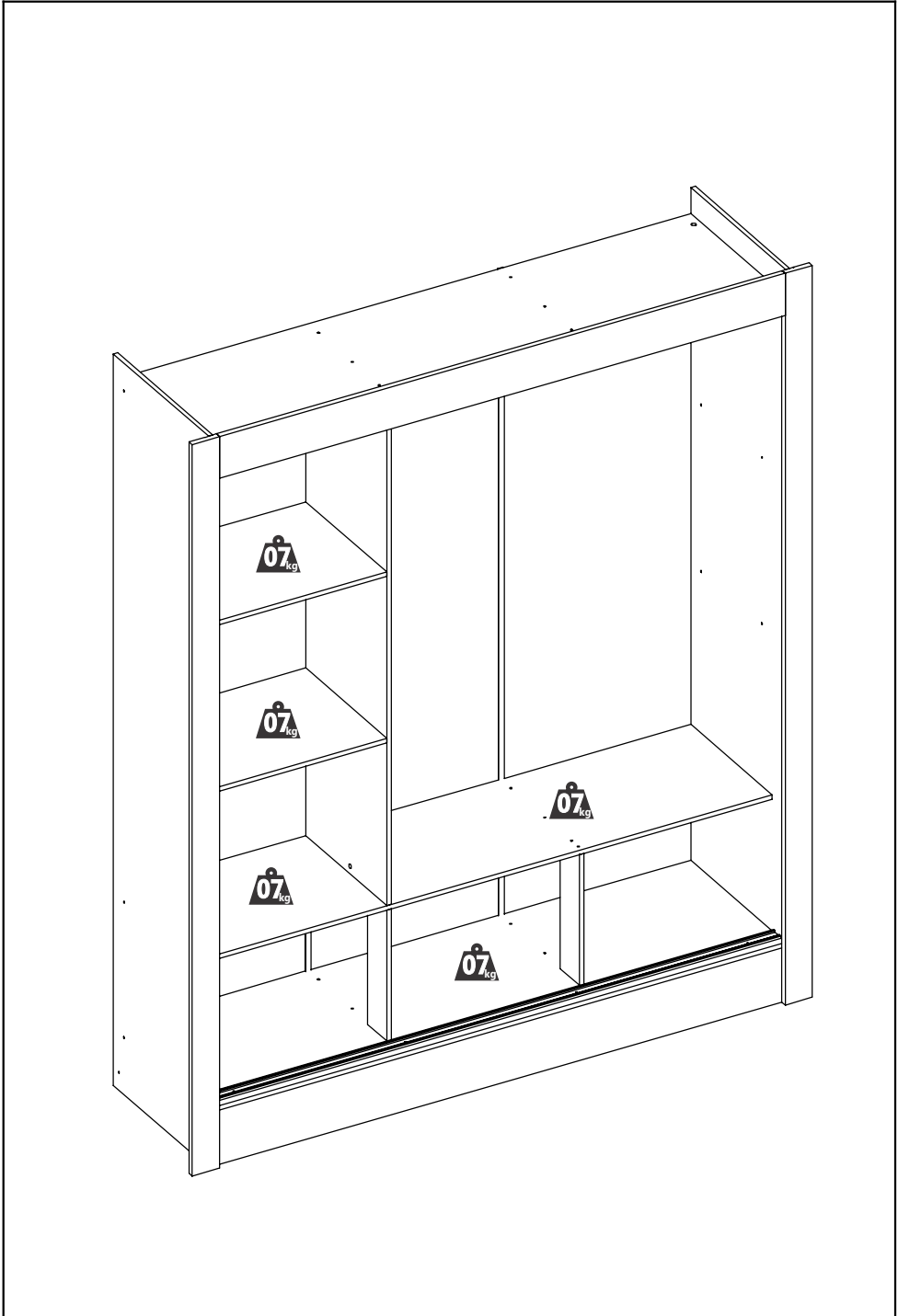
PEÇAS POR VOLUME

CAIXA LATERAL

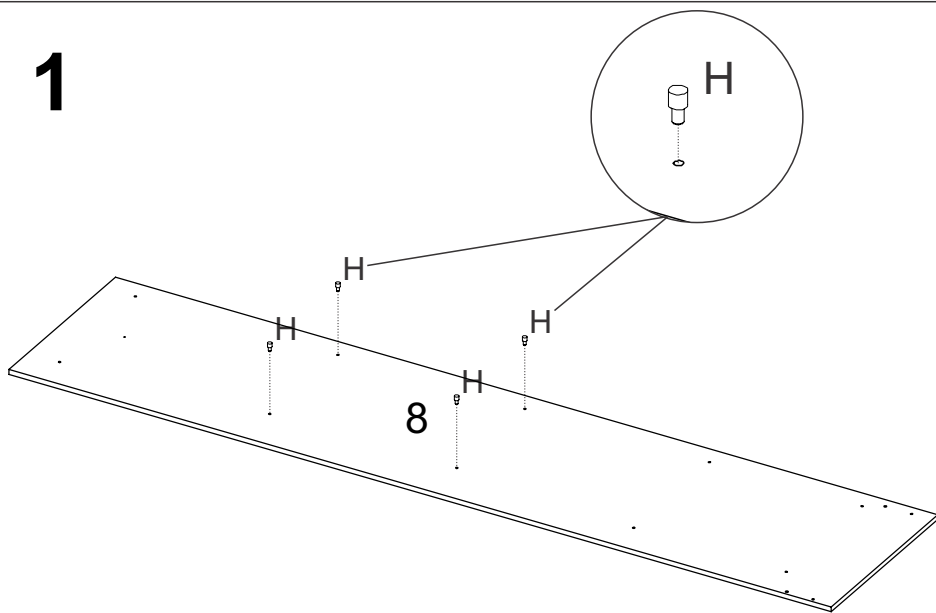
| Nº PEÇA | CÓD IND | DESCRIÇÃO | QTD | DIMENSÕES (mm) | | | KG |
|---------|---------|-----------------|-----|----------------|------|-----|-------|
| | | | | COMP | LARG | ESP | |
| 1 | 30129 | Chapéu | 1 | 1569 | 385 | 12 | 4,890 |
| 2 | 28388 | Chapéu inferior | 1 | 1569 | 450 | 12 | 5,710 |
| 3 | 28399 | Chapéu superior | 1 | 1569 | 450 | 12 | 5,710 |
| 4 | 30130 | Divisão | 1 | 1388 | 385 | 12 | 4,320 |
| 5 | 28389 | Encabeçamento | 1 | 1549 | 115 | 15 | 0,863 |
| 6 | 28390 | Frontal | 2 | 2005 | 75 | 15 | 0,846 |
| 7 | 30124 | Lateral Dir | 1 | 2005 | 450 | 12 | 6,920 |
| 8 | 30125 | Lateral Esq | 1 | 2005 | 450 | 12 | 6,920 |
| 9 | 28401 | Pilastra | 2 | 360 | 92 | 12 | 0,249 |
| 10 | 28402 | Prateleira | 2 | 515 | 360 | 12 | 4,07 |
| 11 | 28393 | Rodapé frontal | 1 | 1569 | 150 | 15 | 0,846 |
| 12 | 23735 | Rodapé traseiro | 1 | 1569 | 150 | 15 | 0,846 |
| 13 | 24981 | travessa | 1 | 401 | 150 | 15 | 0,200 |

| CAIXA PORTAS | | | | | | | |
|--------------|---------|-----------|-----|----------------|------|-----|-------|
| Nº PEÇA | CÓD IND | DESCRIÇÃO | QTD | DIMENSÕES (mm) | | | KG |
| | | | | COMP | LARG | ESP | |
| 14 | 28407 | Costas | 3 | 1780 | 528 | 3 | 2,739 |
| 15 | 30303 | Portas | 3 | 1736 | 530 | 15 | 3,779 |

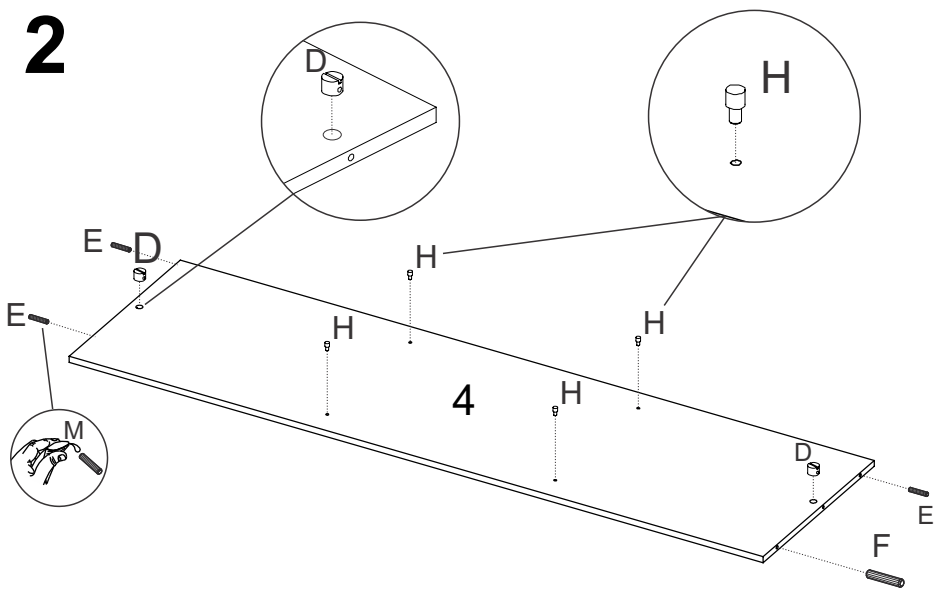




1

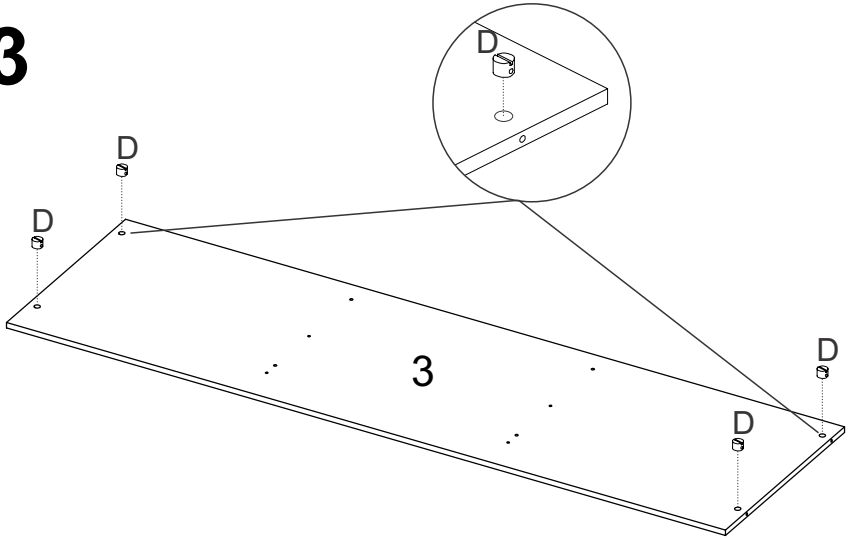


2

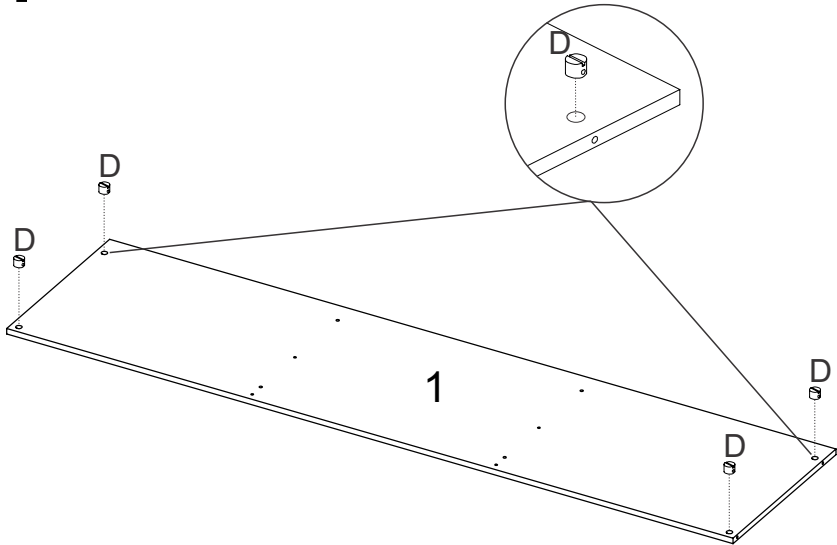


ATENÇÃO
Cavilha Maior
F

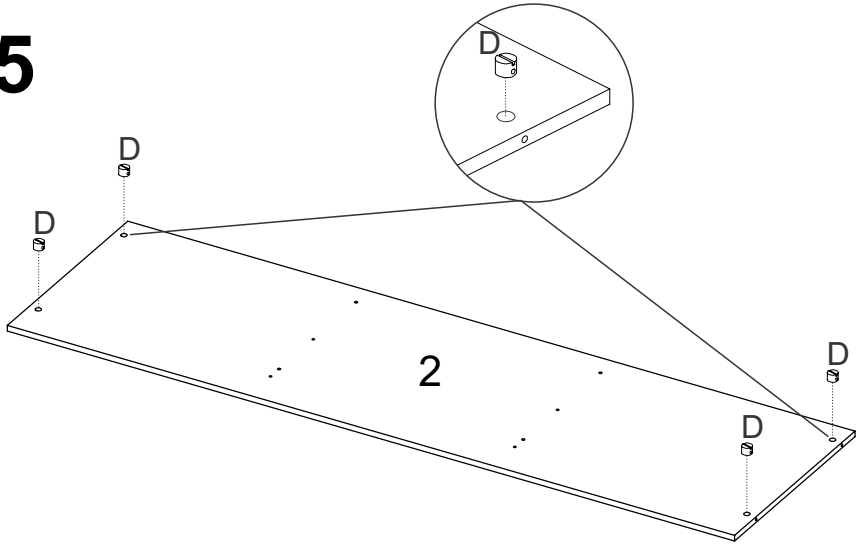
3



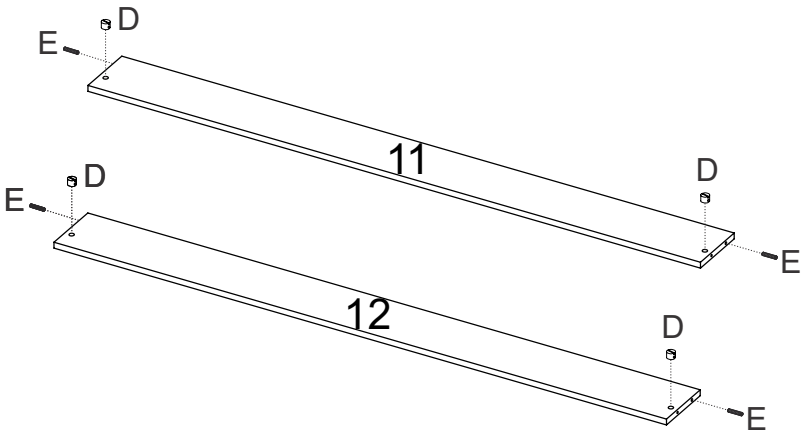
4



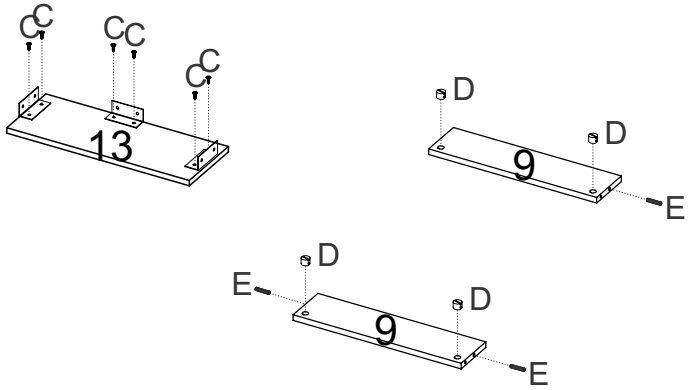
5



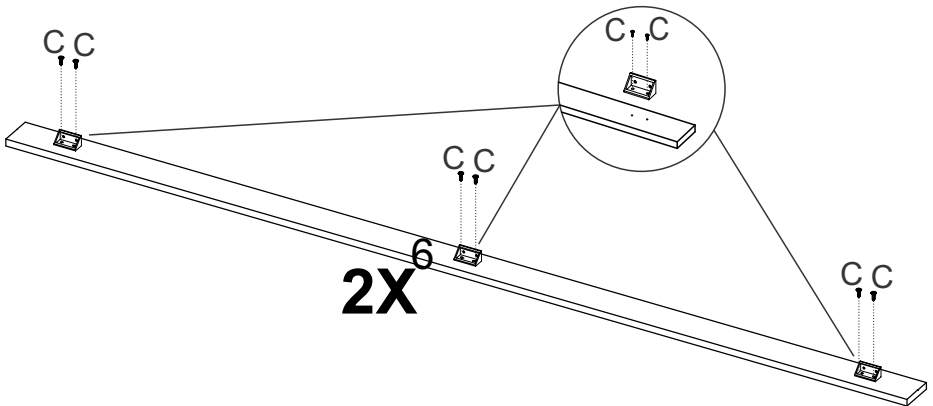
6



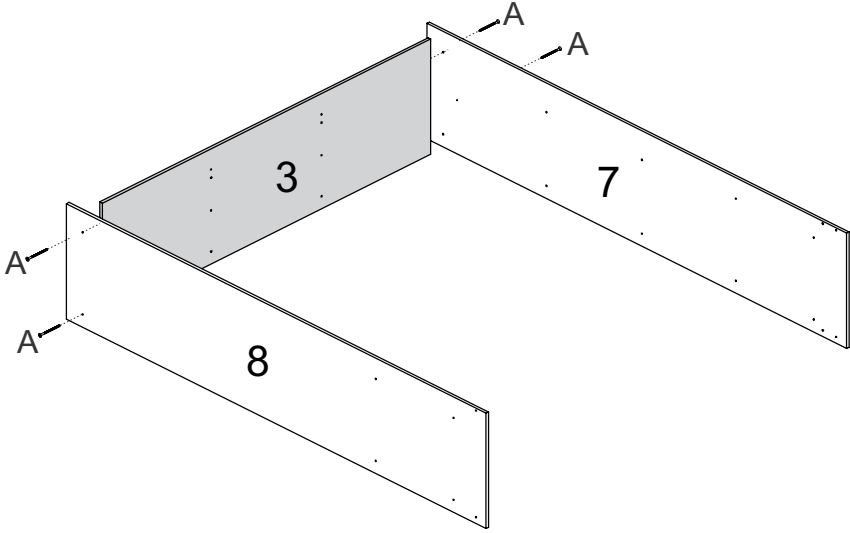
7



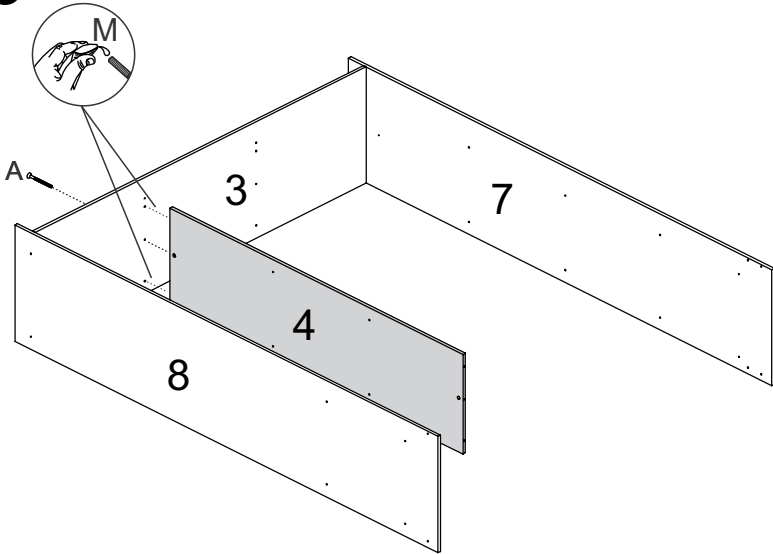
8



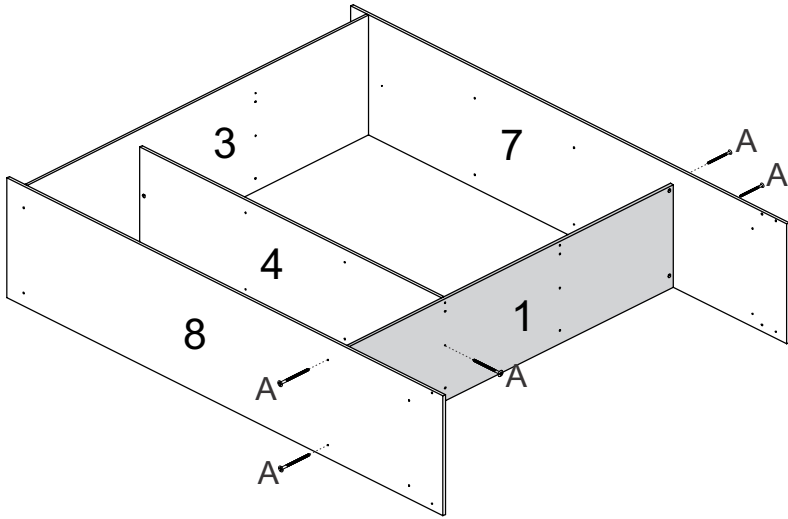
9



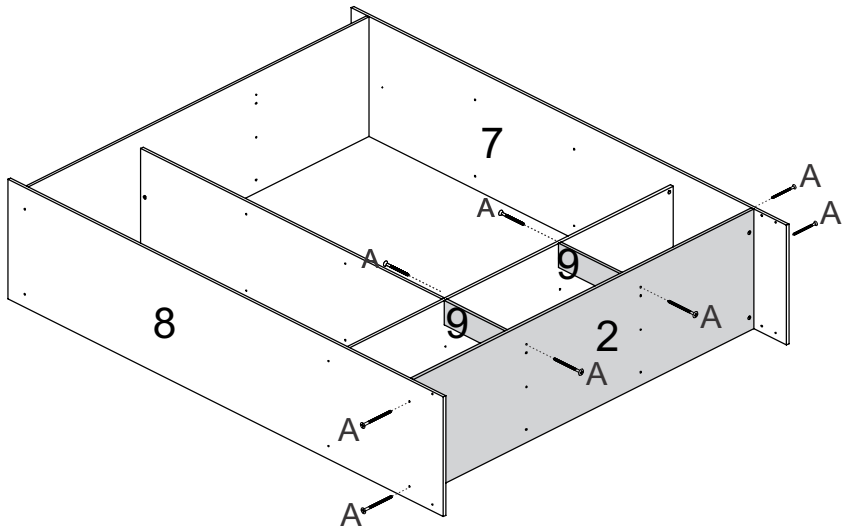
10



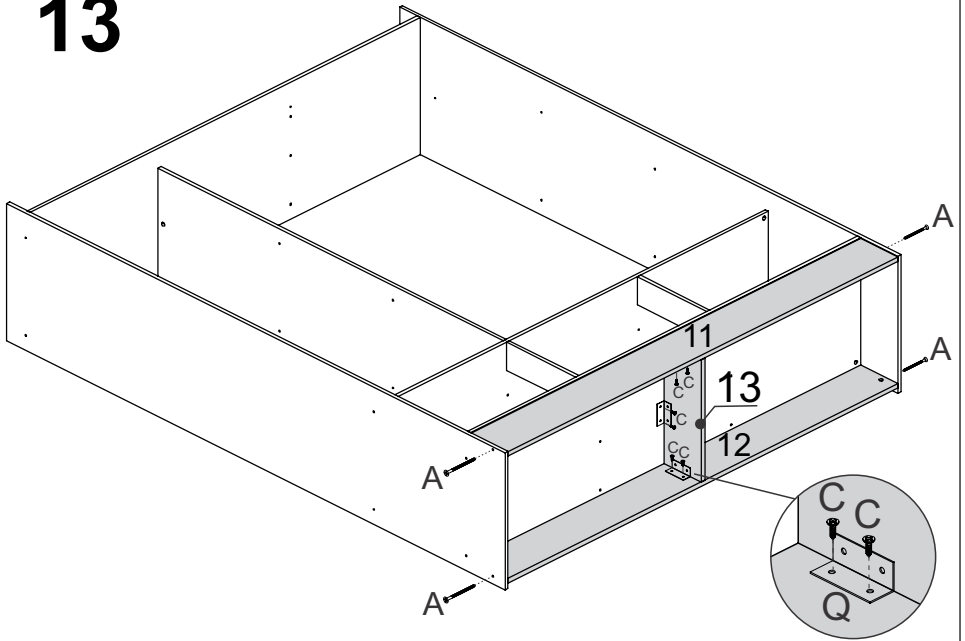
11



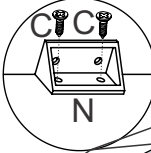
12



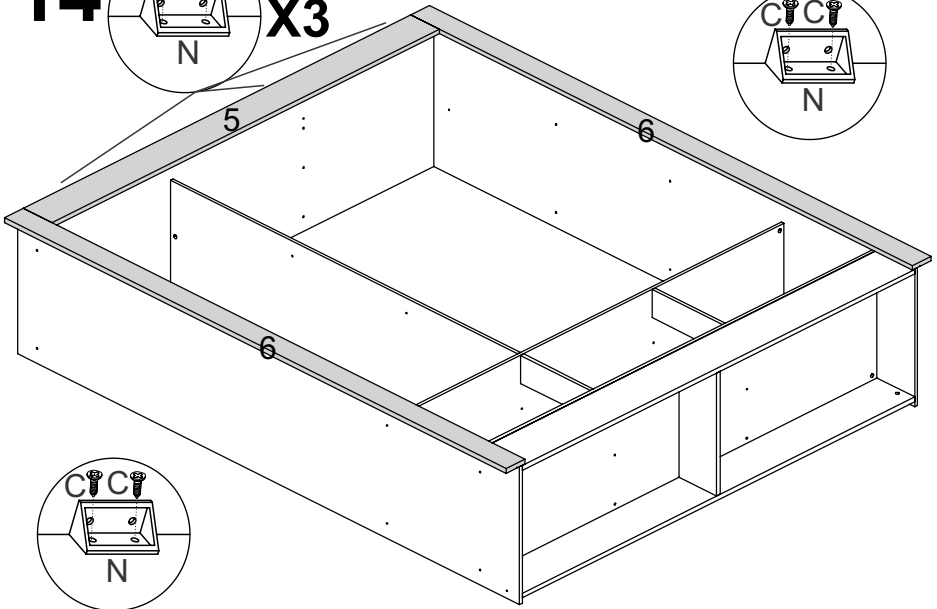
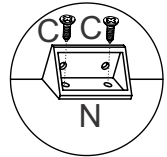
13



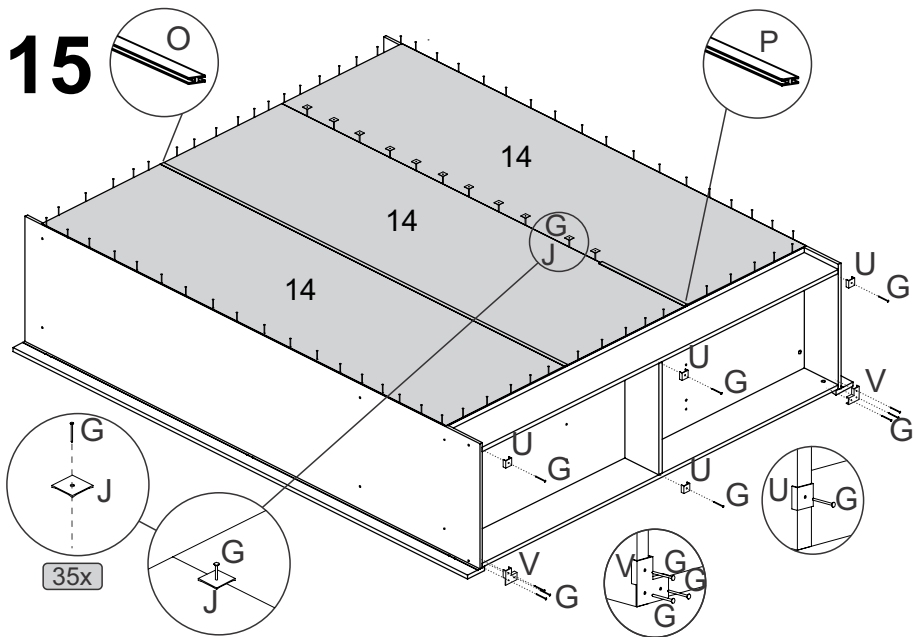
14



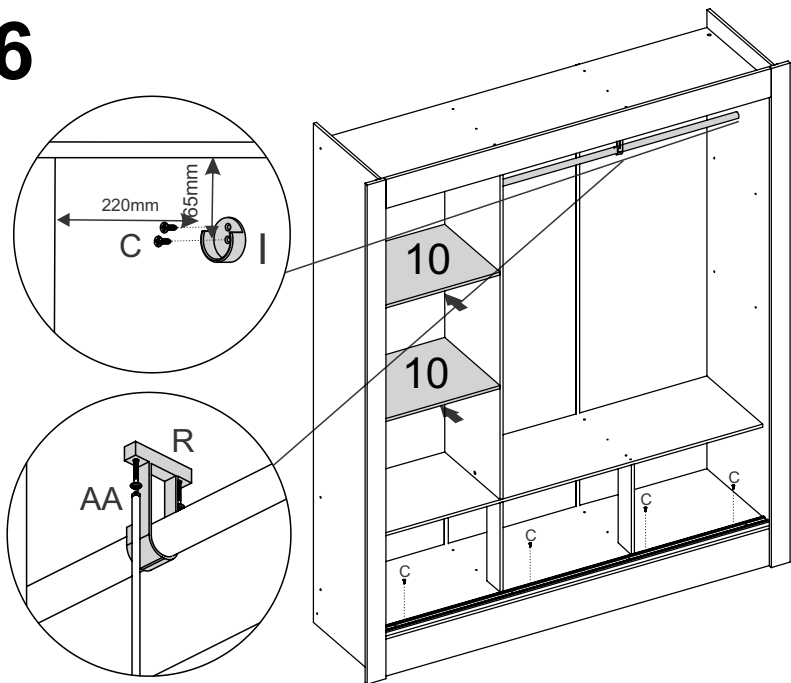
x3



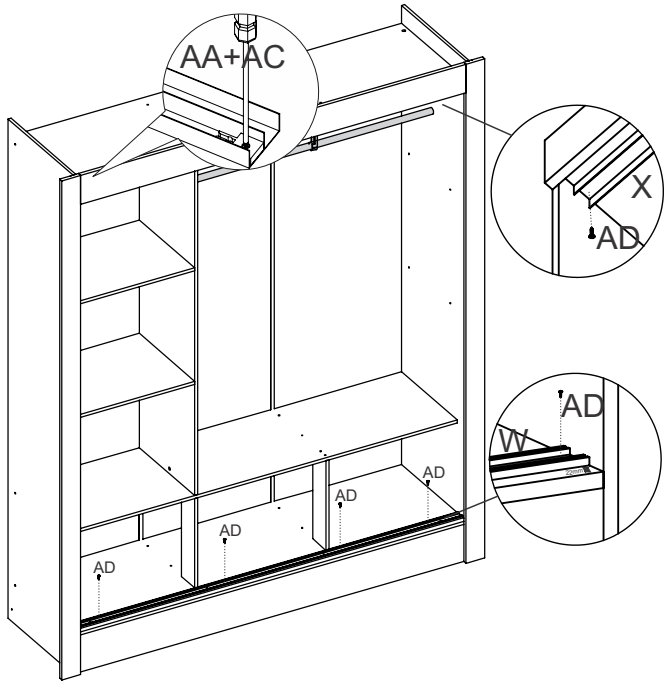
15



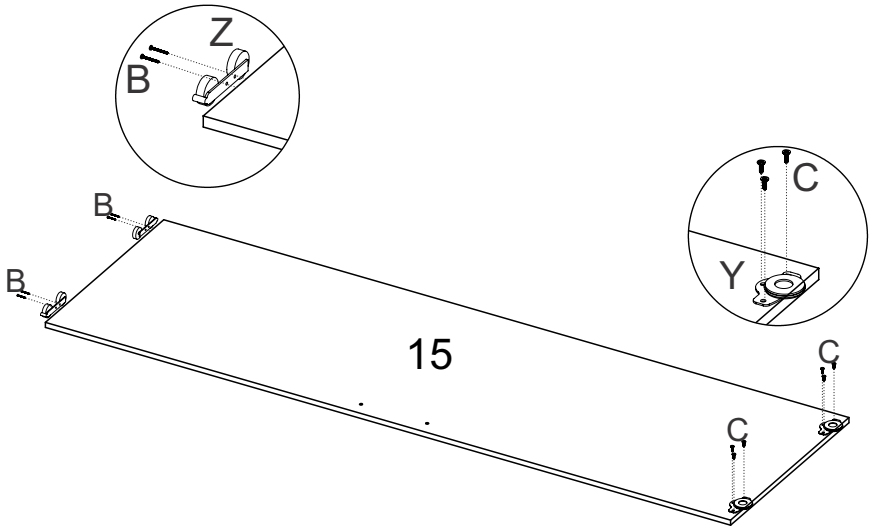
16



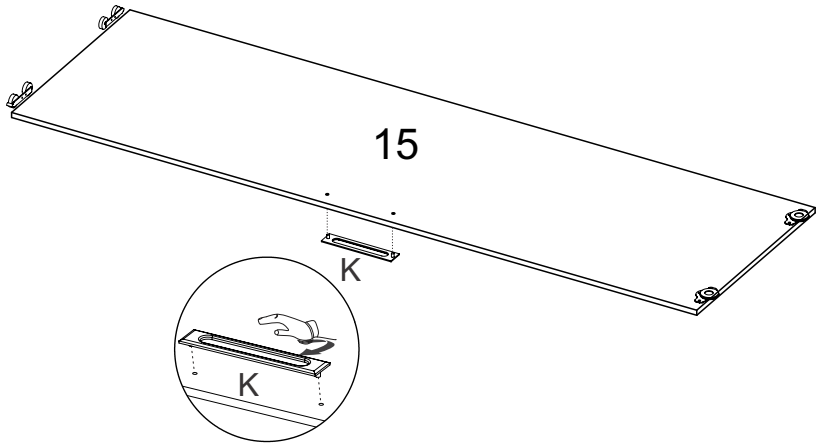
17



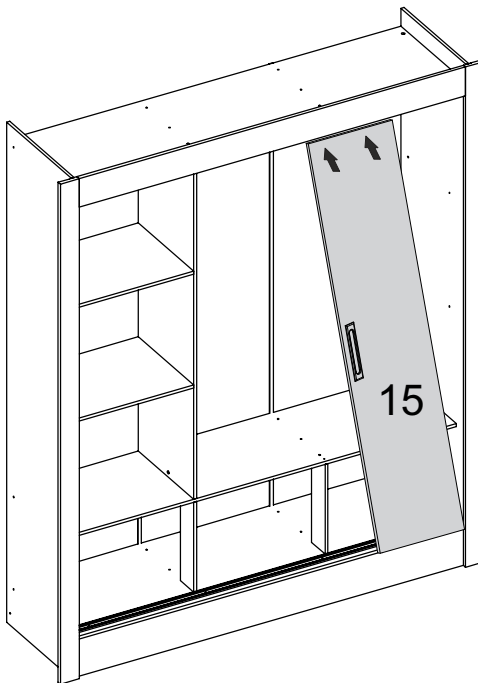
18



19



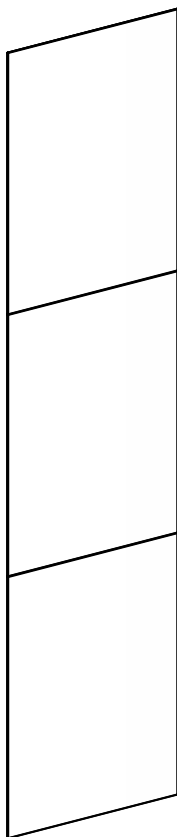
20



21

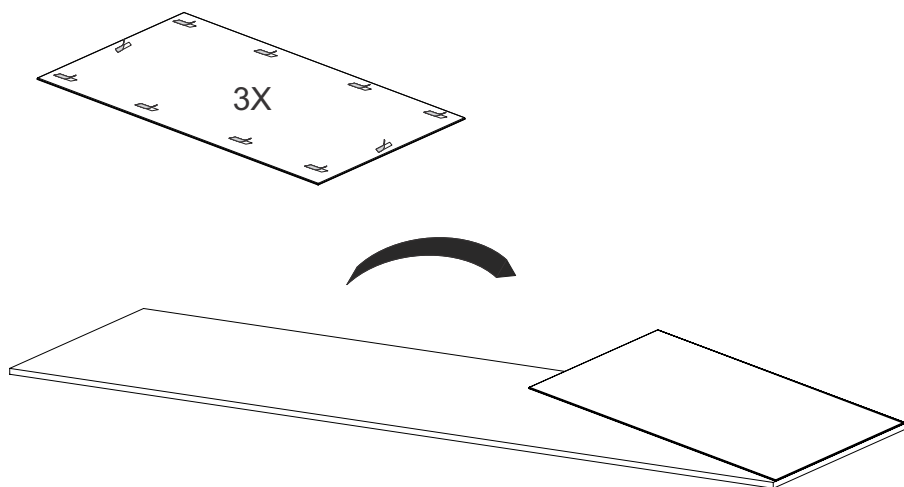
Montagem do espelho(se adquirido)

- Efetuar limpeza das peças com álcool isopropílico nas duas superfícies;
- Após a colagem considerar um tempo de espera (pre-secagem 40min) antes de usar o componente ou concluir a montagem destas peças.
- Recomenda-se a montagem no chão, em superfície estável e plana devendo aplicar pressão no espelho para a melhor fixação.
- Recomendamos que o espelho seja o primeiro passo de montagem e a colocação das portas o último, assim asseguramos um tempo de cura da colagem.

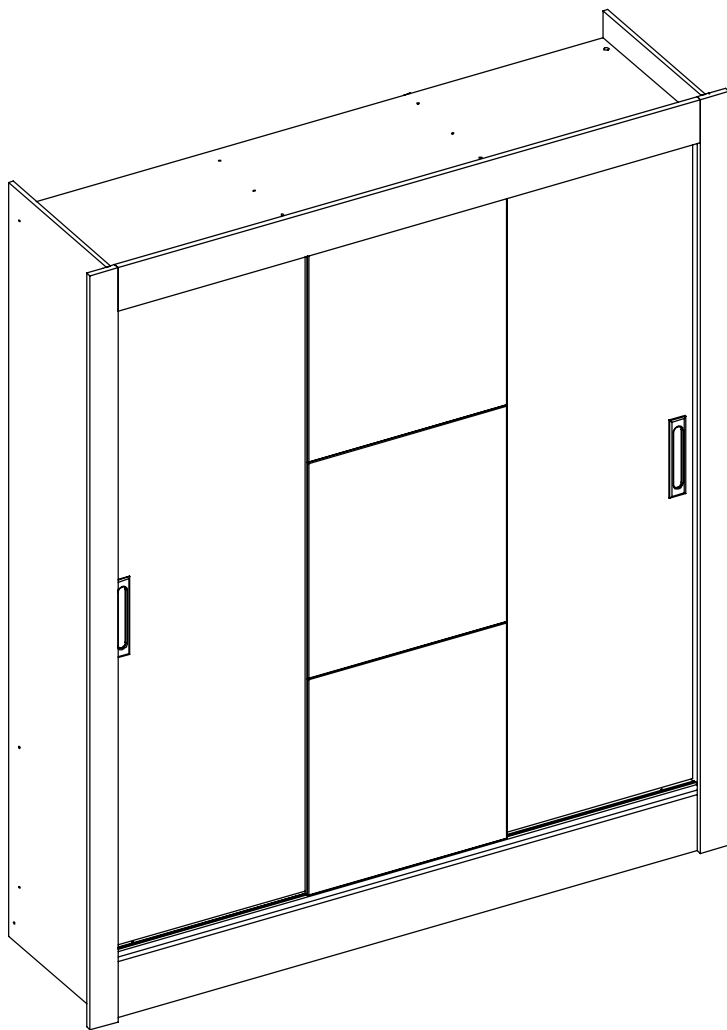


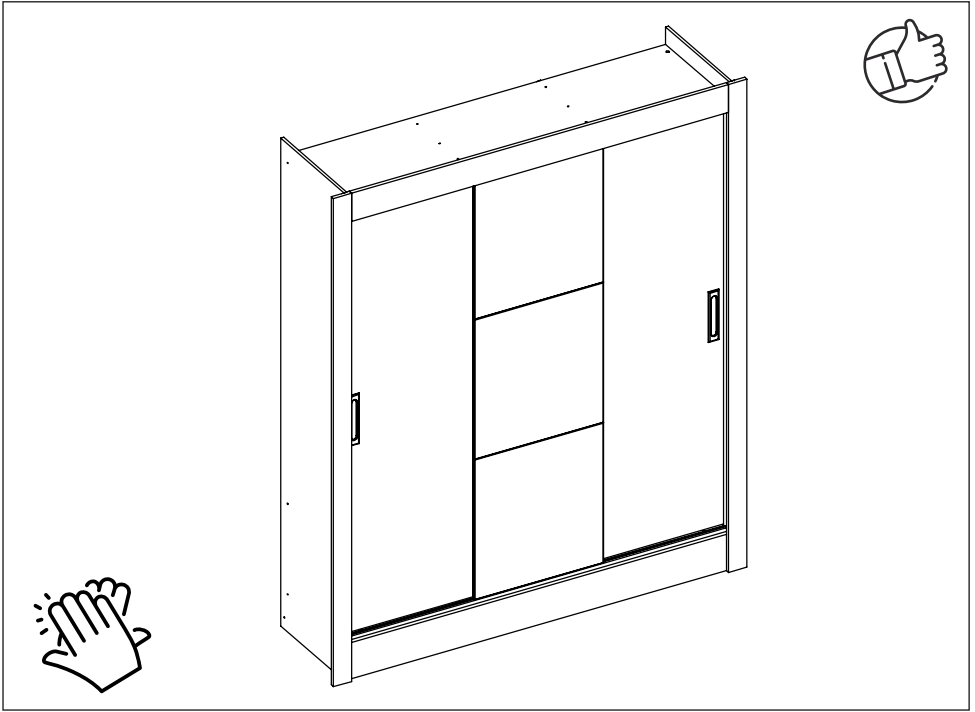
22

-Retirar a película de proteção da fita dupla-face do espelho e fixar na porta começando a partir da parte inferior conforme imagem abaixo;



23





yes casa
madeiramadeira

V.01