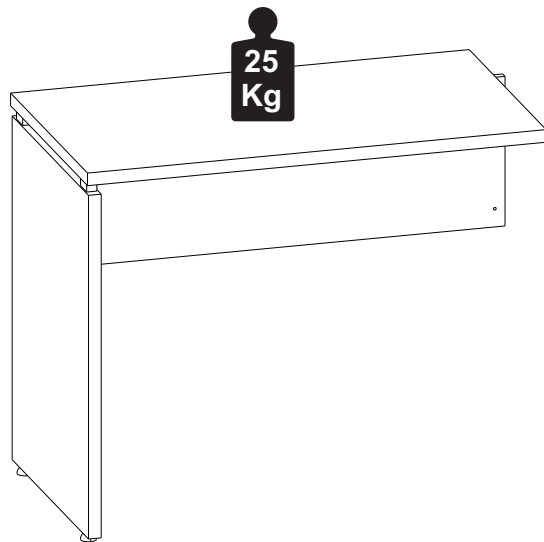


Capacidade de Carga - Load Capacity - Capacidad de carga



Manutenção e Limpeza

Vidros: pano levemente umedecido com álcool, seguido de pano seco.
Madeiras: pano levemente umedecido com água, seguido de pano seco.
*Nunca utilizar produtos químicos ou abrasivos.

Maintenance and Cleaning

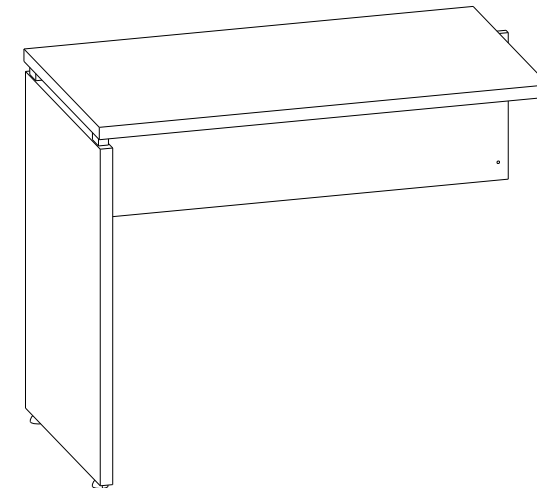
Glasses: cloth lightly moistened with alcohol, followed by dry cloth.
Woods: cloth slightly moistened with water, followed by cloth seo.
*Never use chemicals or abrasives.

Mantenimiento y Limpieza

Vidrios: legeramente humedecido con alcohol, seguido de un paño seco.
Madera: ligeramente humedecido con agua, seguido de un paño seco.
*No utilice nunca productos quimicos o abrasivos.

INSTRUÇÕES DE MONTAGEM ASSEMBLY INSTRUCTIONS INSTRUCCIONES DE MONTAJE

MESAS TABLES TABLAS



REF. #PRS9150

 **GEBB WORK**
MOBILIÁRIO PARA ESCRITÓRIO

GEBB Work Ind. de Móveis Ltda.
Rua Felix Roman, 190
São Valentin

95709-170 - Bento Gonçalves - RS - Brasil
Fone: (0XX54) 3454-1105 - (0XX54) 3453-1407
Phone: (0XX54) 3454-1105 - (0XX54) 3453-1407

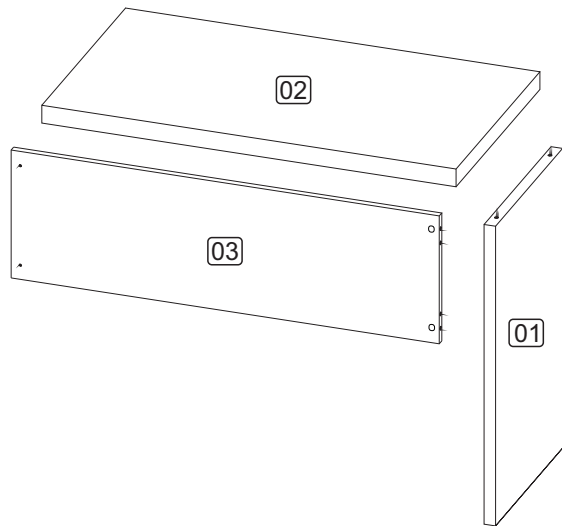
E-mail: pedidos@gebbwork.com.br

www.gebbwork.com.br

WhatsApp: +55 54 99177-8324

LISTA DE PEÇAS

- 01 - Painel Lateral Esquerdo/Direito
- 02 - Tampo
- 03 - Painel Frontal

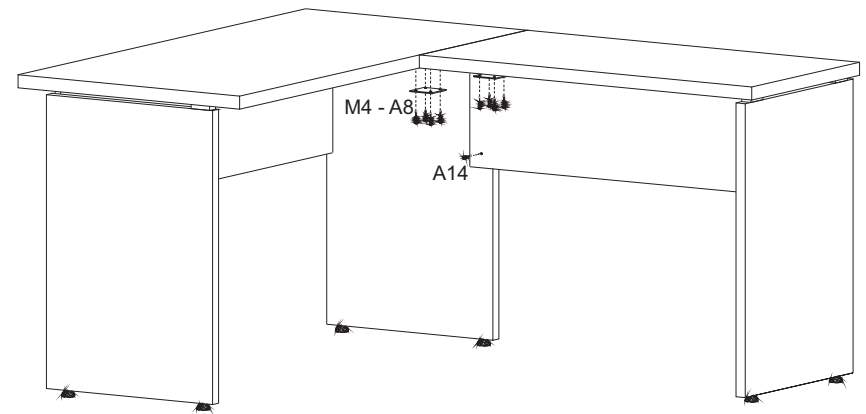


LISTA DE PIEZAS

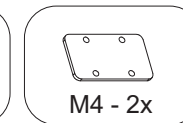
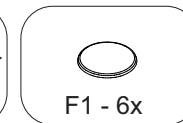
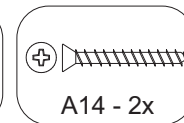
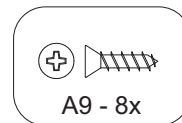
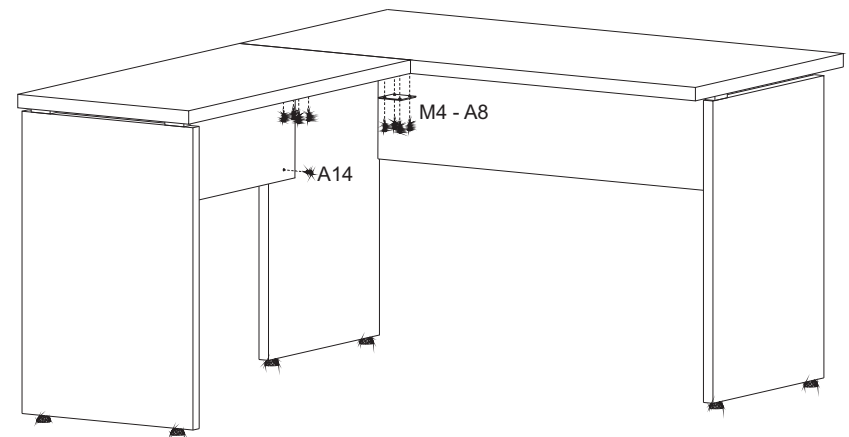
- 01 - Panel Lateral Izquierdo/Derecho
- 02 - Tapa
- 03 - Panel Delantero

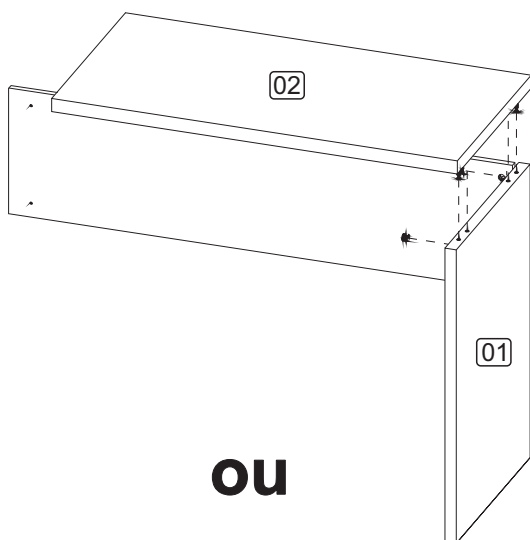
PARTS IDENTIFICATION

- 01 - Panel Side Left/Right
- 02 - Top
- 03 - Front Panel

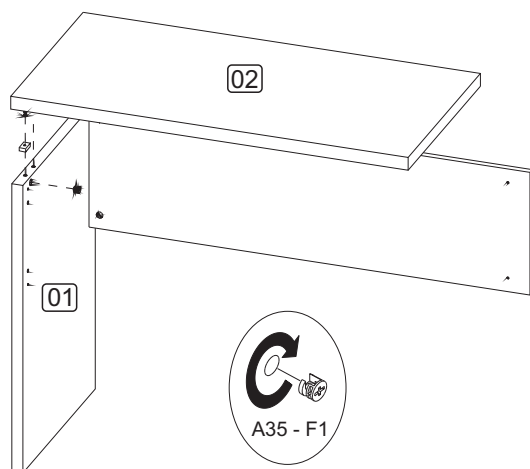


ou





ou



B8 - 2x



A35 - 2x



F1 - 2x

ACESSÓRIOS ACCESSORIES ACCESORIOS

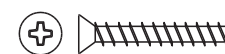
A9 - PARAF. 4,0x16 CC

8x

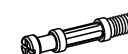


A14 - PARAF. 4,0x35 CC

2x



A29 - PARAF. MINIFIX
M6x33m **4x**



A35 - TAMBOR MINIFIX

4x



A36 - BUCHA M6x13

6x

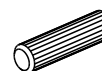


B8 - DISTANCIADOR
50x24x10 **2x**



D1 - CAVILHA 8x30

2x



F1 - TAPA FURO Ø18

10x



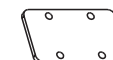
L2 - SAPATA PLAST.
SEXT. **2x**

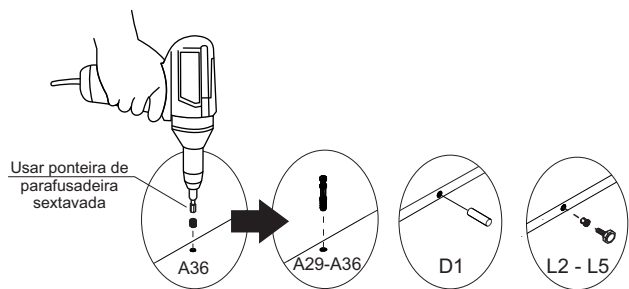
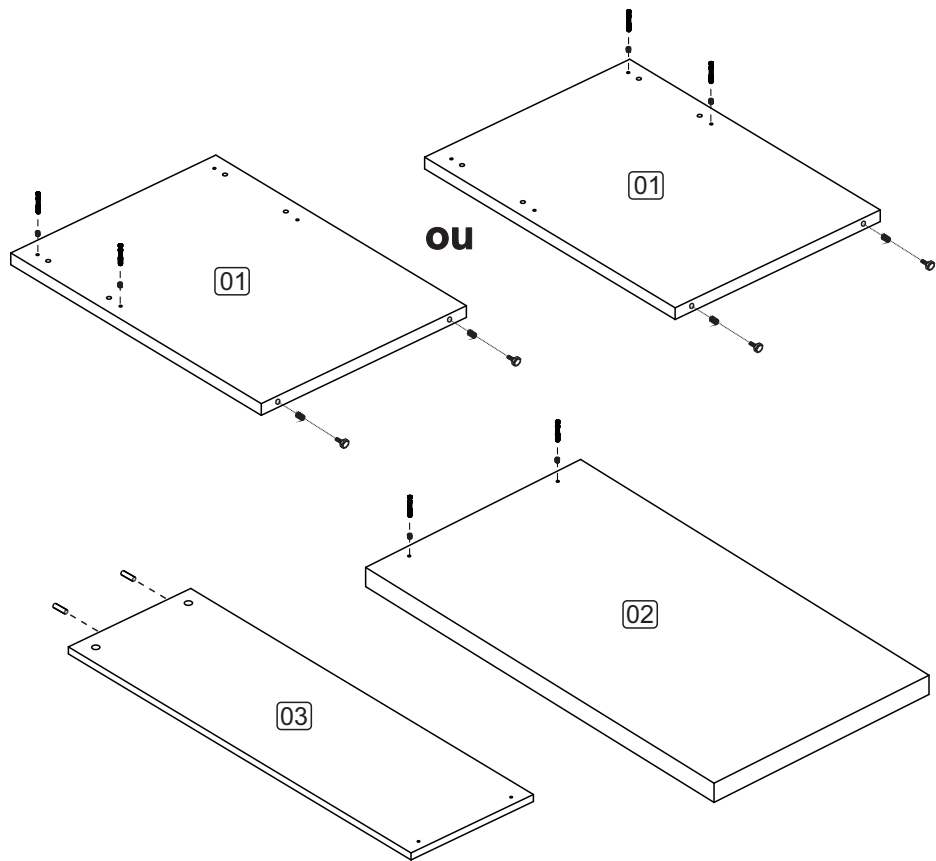


L5 - BUCHA PLÁSTICA
P/SAPATA 5/16 **2x**

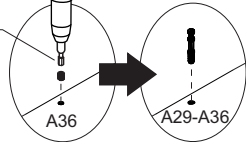


M4 - CHAPA P/CONEXÃO
04 FUROS **2x**

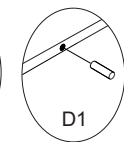




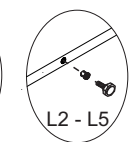
Usar ponteira de parafusadeira sextavada



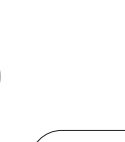
A36



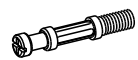
A29-A36



D1



L2 - L5



A29 - 4x



A36 - 4x



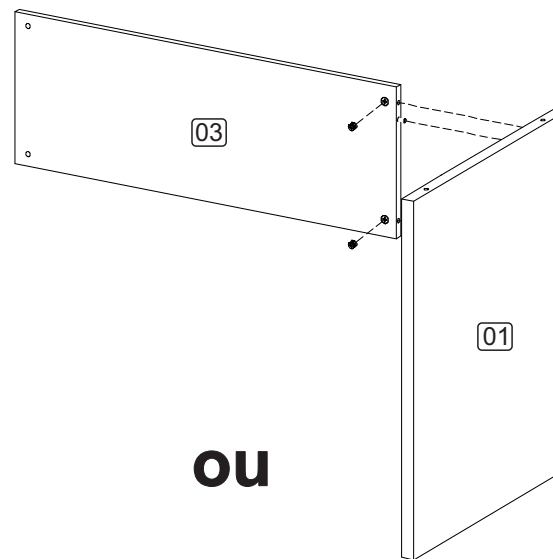
D1 - 2x



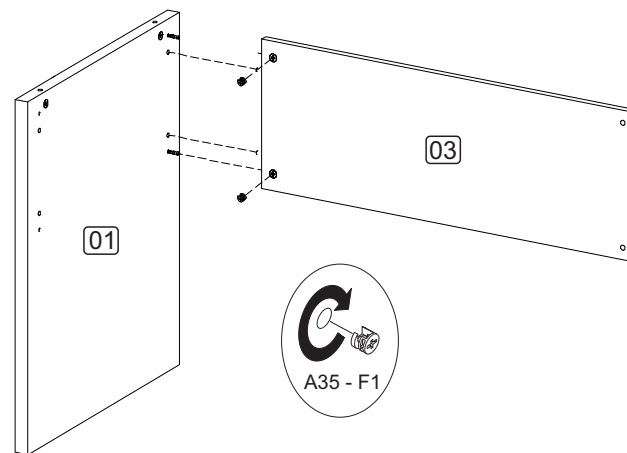
L2 - 2x



L5 - 2x



ou



A35 - F1



A35 - 2x



F1 - 2x