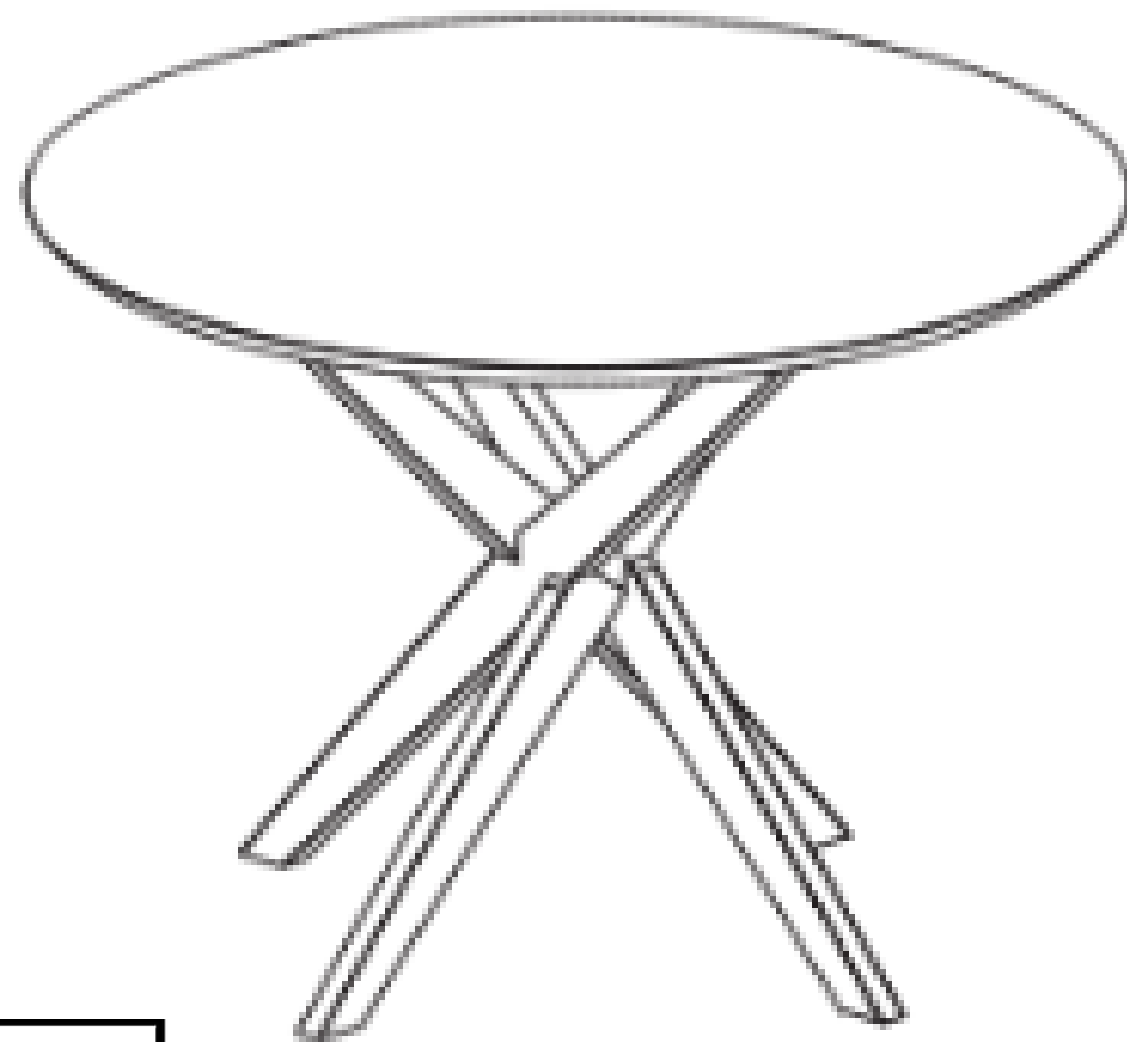


# Manual de Montagem

## Mesa de Jantar

### LISBOA







### Atenção:

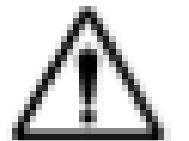
1. Leia atentamente toda a instrução antes de iniciar a montagem.
2. A montagem do produto deverá ser feita em uma superfície limpa e plana.
3. Os parafusos devem ser apertados periodicamente.
4. Evite batidas no processo de montagem.
5. Este móvel poderá sofrer alterações de cor quando submetido a luz solar.

### Limpeza:

1. Usar pano branco, limpo, levemente umedecido com água seguido de um pano seco.
2. Não utilizar produtos químicos ou abrasivos.

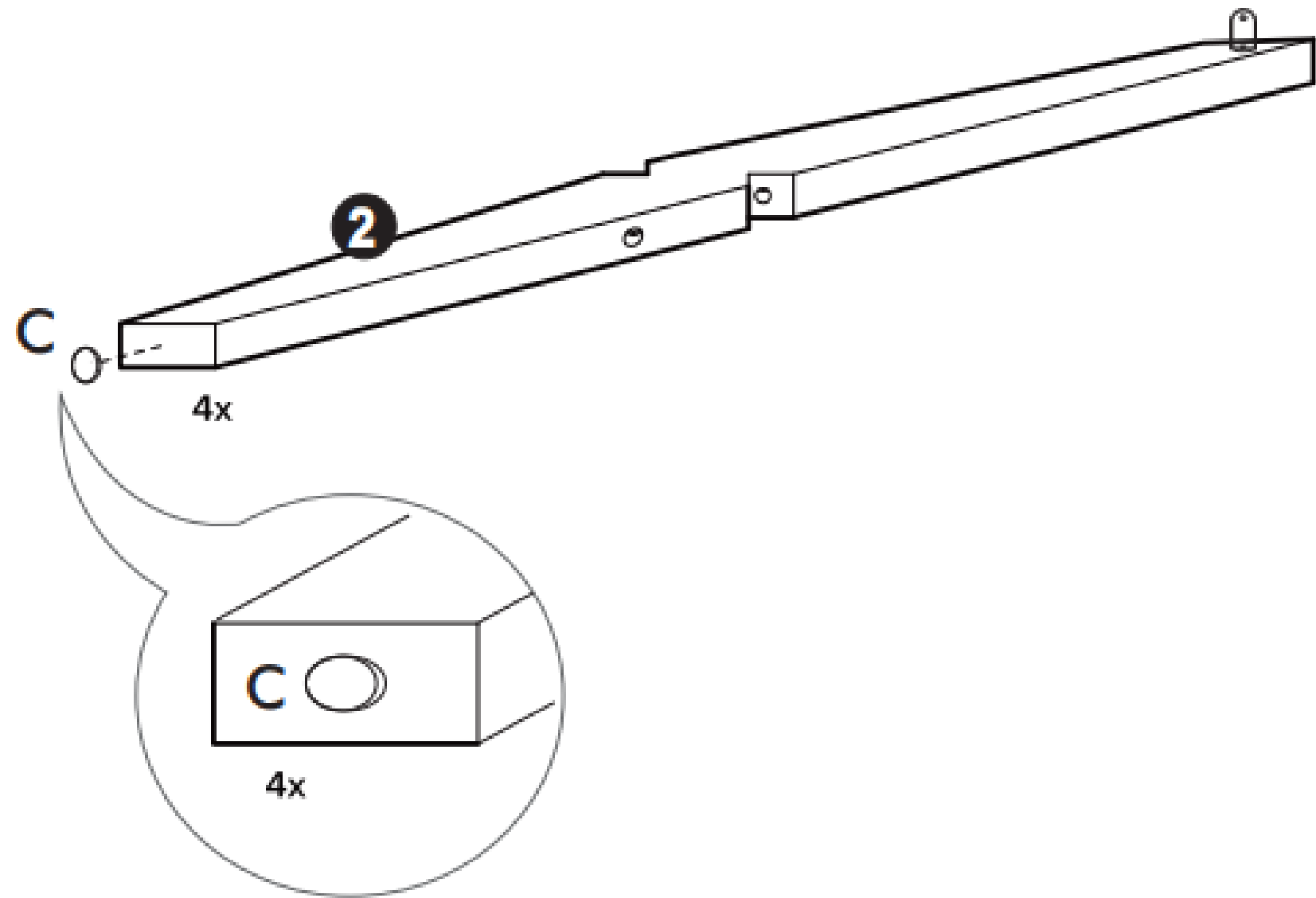
### Ferragem:

A	 1/4 120mm	04	C	Sapata		04
B	 chave allen	01	D	3,0 X 30 CC		04

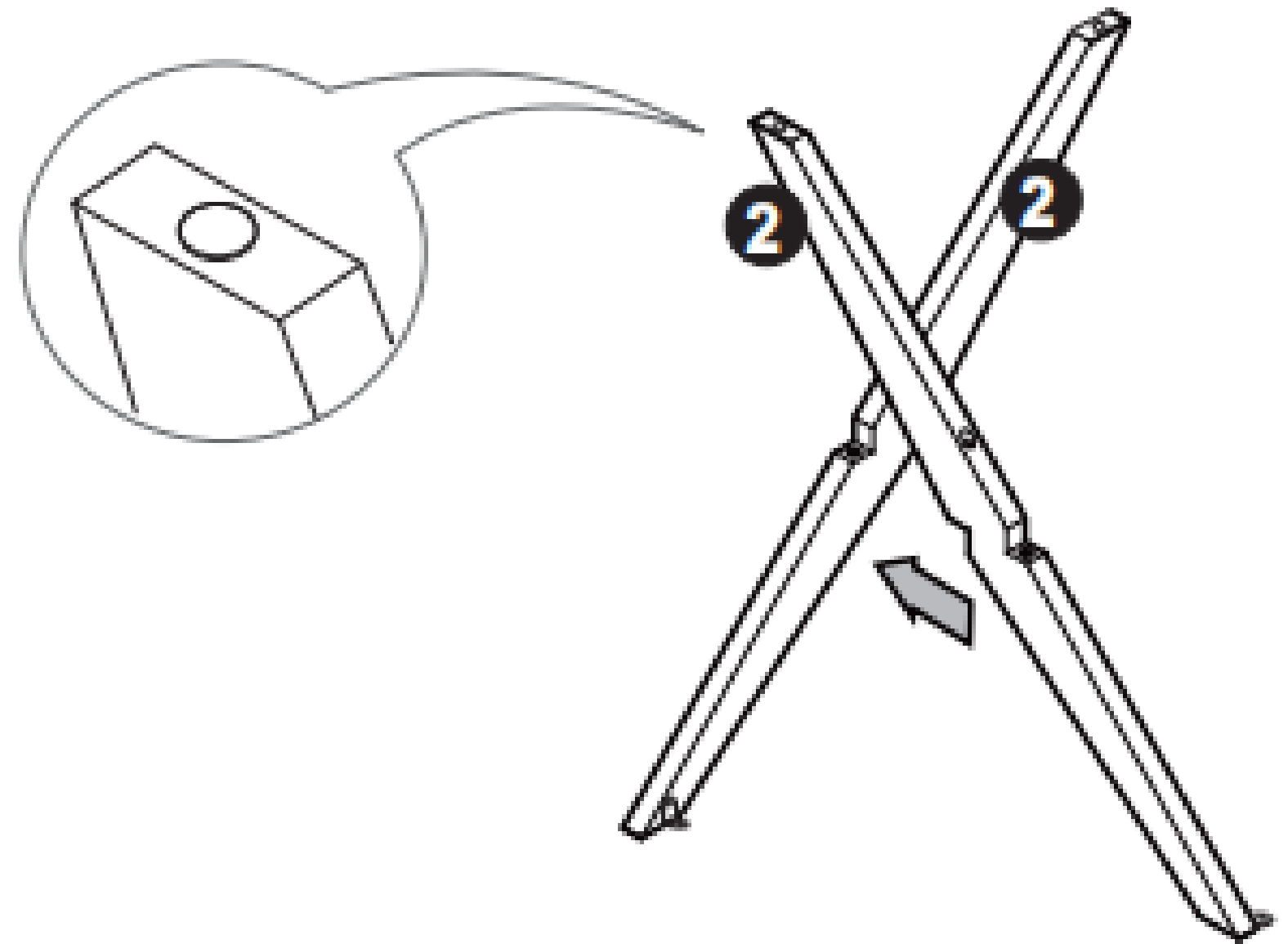


Usar a própria caixa do produto de base para colocar tampo face

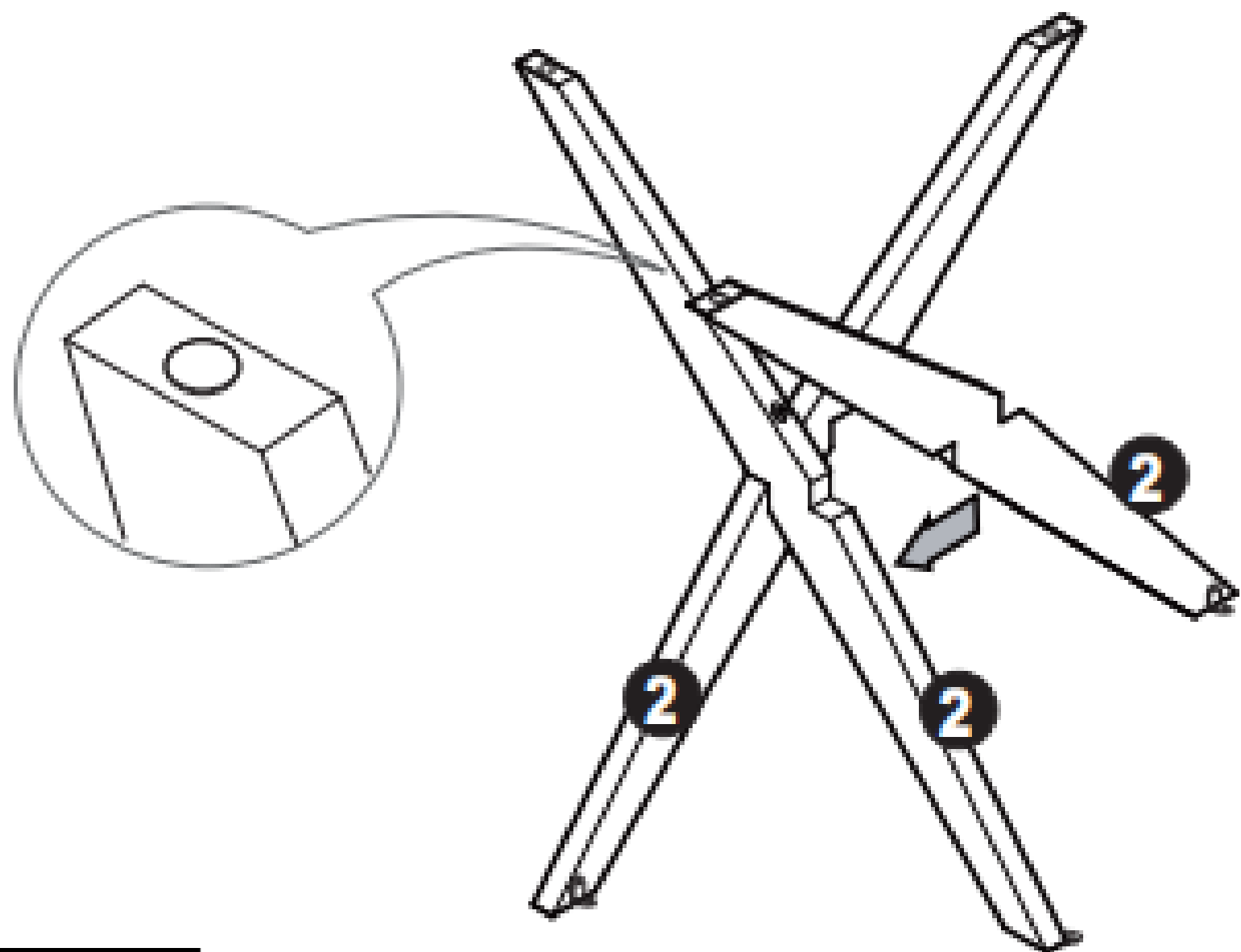
1



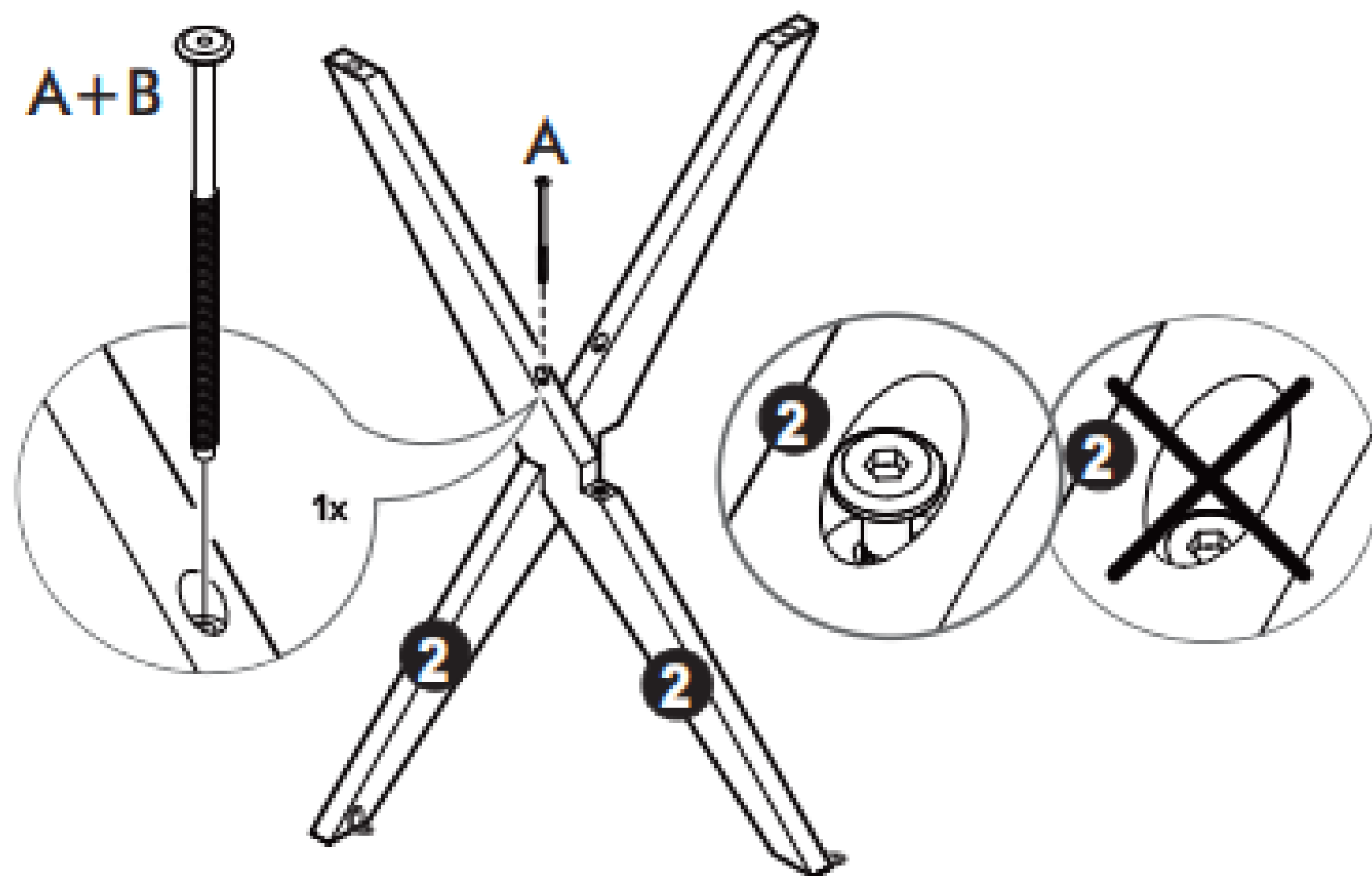
2



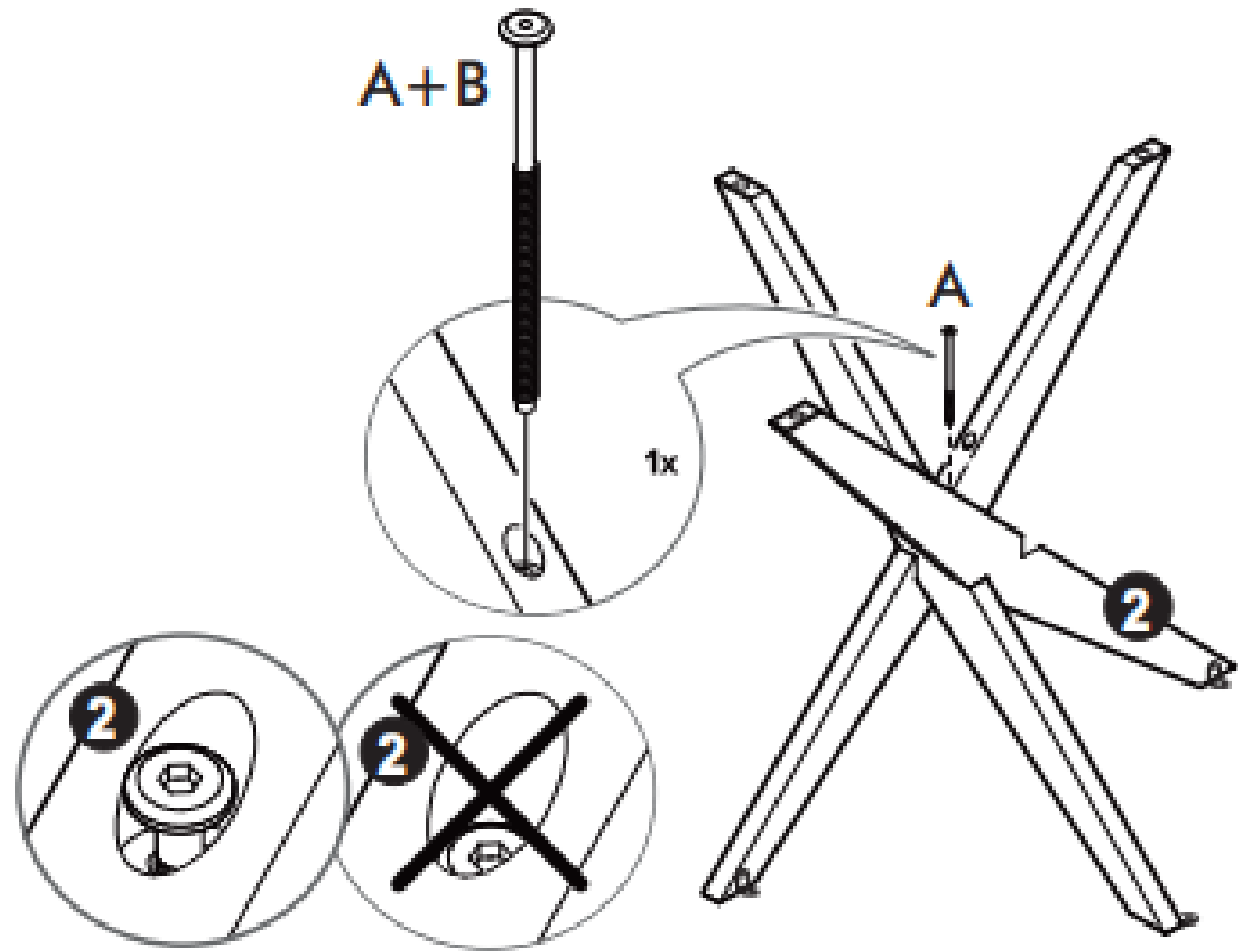
3



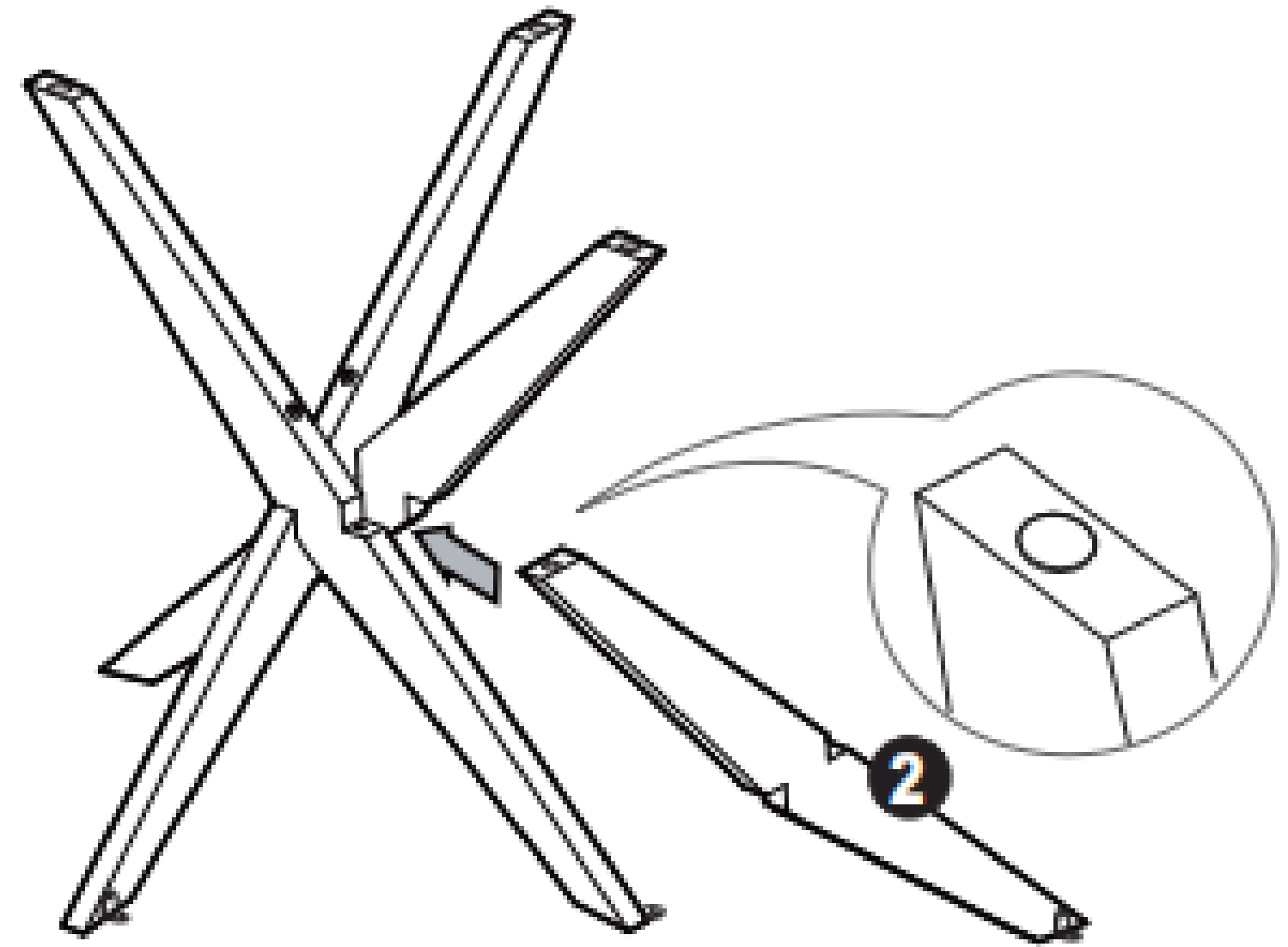
4



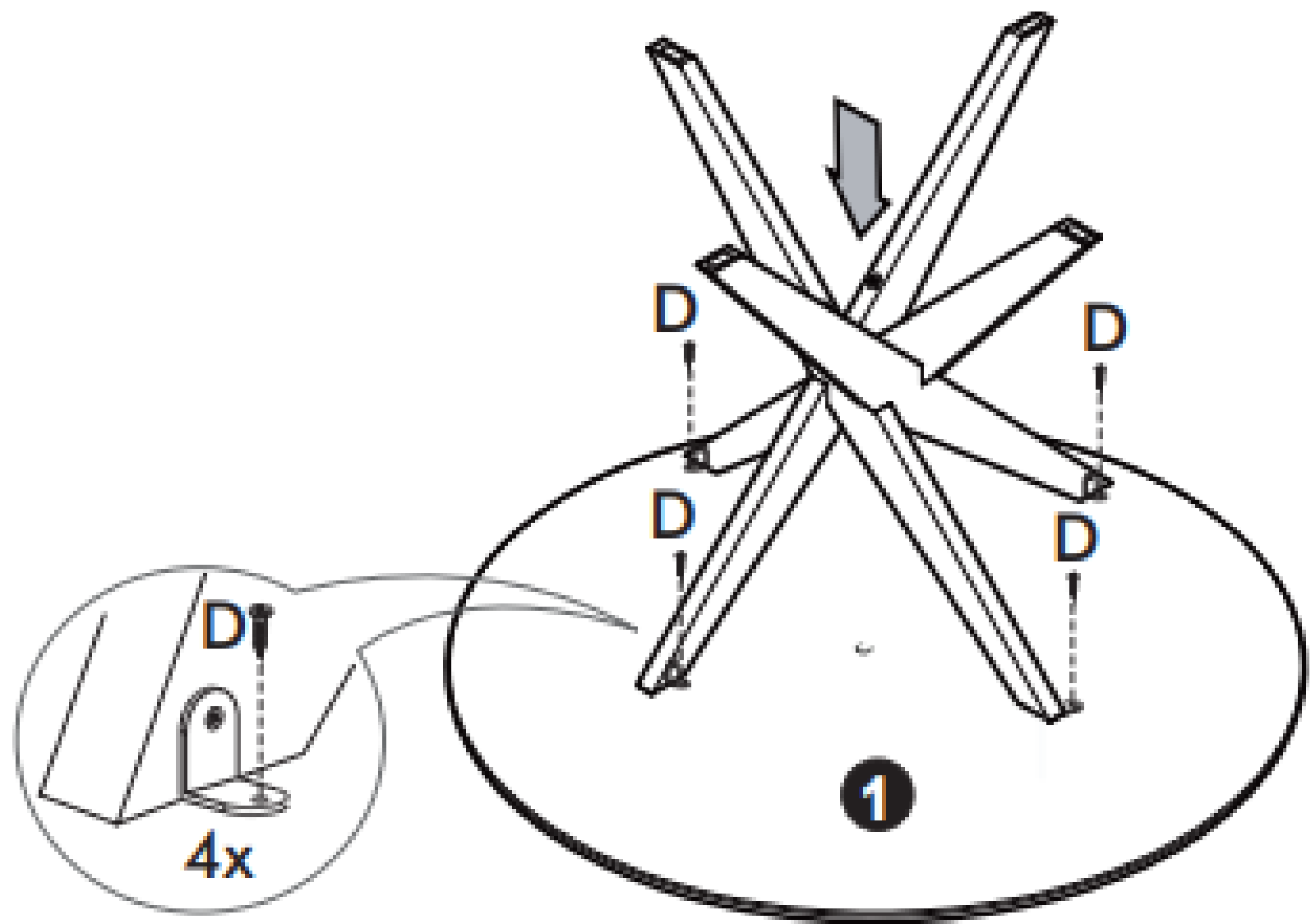
5



6



7



8

