

Forno multipreparo  
**FISCHER**  
**PLATINIUM**  
**EBONY DE**  
**EMBUTIR**  
**35L**

**MANUAL DE INSTRUÇÕES**



## INTRODUÇÃO

A Fischer acredita que os momentos da vida devem ser vividos da melhor forma possível. É por isso que desenvolvemos produtos que trazem modernidade, segurança e atributos necessários para facilitar o seu dia a dia.

Leia atentamente as instruções contidas neste manual e siga-as corretamente, para aproveitar ao máximo tudo que o seu novo produto oferece.

A Fischer agradece a preferência e fica à disposição para qualquer dúvida, bem como para ouvir sua sugestão.

## SOBRE A FISCHER



Brasileira de coração e origem, a Fischer está há mais de 55 anos no mercado, com produtos voltados para diversos ramos de atividades. Além dos tradicionais eletrodomésticos, a Fischer é fabricante de sistemas construtivos modulares e equipamentos para a construção civil.

Posicionada entre as mais bem estruturadas indústrias do país, a Fischer está situada em um parque fabril de mais de 150.000 m<sup>2</sup> construídos, com unidades altamente desenvolvidas para cada linha de produto. Investimos constantemente no desenvolvimento e na tecnologia, porque oferecer o que há de mais moderno e sofisticado, através de produtos práticos e funcionais, é a missão da Fischer. Nossos produtos estão distribuídos em todo o território nacional e alguns países do Mercosul, sendo amparados por uma rede de postos autorizados altamente treinados para dar todo o suporte necessário.

Além de tecnologia e design, os produtos Fischer agregam em seu conceito o dever de reunir famílias e amigos, transformando pequenos momentos do dia a dia em ocasiões únicas e especiais.



## ÍNDICE

ALERTAS DE SEGURANÇA .....	4
CUIDADOS .....	5
CARACTERÍSTICAS TÉCNICAS .....	6
IDENTIFICANDO O PRODUTO .....	7
INSTRUÇÕES DE INSTALAÇÃO .....	8
UTILIZANDO O PRODUTO .....	10
LIMPEZA E MANUTENÇÃO .....	14
SOLUÇÕES DE PROBLEMAS .....	15
TERMO DE GARANTIA .....	16
SAC .....	17

## QUESTÕES AMBIENTAIS



Para mudar o mundo, precisamos também ter respeito e preocupação com o meio ambiente. Por isso, a Fischer utiliza embalagens que são ecologicamente corretas, confeccionadas em material reciclado, causando o menor impacto possível à natureza.

Além disso, os produtos Fischer são construídos com materiais recicláveis e/ou reutilizáveis.

Quando este produto chegar ao fim da sua vida útil, observe a legislação local existente e vigente na sua região, realizando o descarte da forma mais sustentável possível.

## ALERTAS DE SEGURANÇA

Este aparelho não se destina à utilização por pessoas (inclusive crianças) com capacidades físicas, sensoriais ou mentais reduzidas, ou por pessoas com falta de experiência e conhecimento, a menos que tenham recebido instruções referentes à utilização do aparelho ou estejam sobre a supervisão de uma pessoa responsável pela segurança.

### IMPORTANTES INSTRUÇÕES DE SEGURANÇA LEIA ATENTAMENTE E MANTENHA PARA REFERÊNCIA FUTURA;



- Este produto é para uso doméstico. A utilização para fins comerciais, industriais ou para outros fins, não estará coberta pela garantia por parte do fabricante;
- Importante: não remover a etiqueta de identificação que se encontra no produto;
- Em caso de qualquer problema com o seu forno multipreparo, consultar a Rede de Postos Autorizados;
- ATENÇÃO: É perigoso para qualquer pessoa que não seja uma pessoa treinada a realizar qualquer serviço ou operação de reparo que envolva a remoção de qualquer cobertura que proteja contra exposição à energia de micro-ondas;
- ATENÇÃO: O forno multipreparo possui um sistema de resfriamento interno. Esse sistema garante maior segurança ao produto. É comum o sistema de resfriamento permanecer ligado por um breve período após o aviso de término do tempo.

- Certificar-se de que todos os materiais de embalagem foram removidos de dentro do forno multipreparo;
- Os invólucros plásticos e outros materiais da embalagem do produto deverão ficar longe do alcance de crianças e animais, a fim de se evitar riscos de sufocamento ao brincar ou manusear estes resíduos;
- Certificar-se de que o nicho de embutimento está conforme o especificado neste manual;
- Se o produto apresentar marcas de queda ou danos na embalagem, o mesmo não deverá ser utilizado, pois pode não ser seguro para o usuário;
- Após desembalar, inspecione o forno e verifique se há algum dano visível, tal como porta danificada, amassados ou furos na janela e tela da porta, amassados na cavidade interna. Se algum destes problemas for constatado, não utilize o produto;
- Se a porta ou as vedações da porta estiverem danificadas, não utilizar o forno até que tenha sido consertado por um dos Postos Autorizados FISCHER;
- Retirar cuidadosamente o filme plástico de proteção das peças de seu produto. Se não for retirado, o filme plástico poderá derreter, dificultando a remoção e limpeza posterior;
- Não retirar o filme plástico que protege a parte interna da porta do forno multi preparo;
- Recomenda-se que as crianças devem ser supervisionadas para assegurar que elas não brinquem com o aparelho;
- Antes de ligar o forno, verificar se a tensão da rede é compatível com a tensão do produto, bem como se a instalação elétrica (fios, tomadas e disjuntores), comporta o mesmo (vide características técnicas);
- Nunca utilizar extensões elétricas ou benjamins e também não operar o forno com os pés descalços, para evitar risco de choque elétrico;
- Certificar-se de que a tomada ou outro tipo de conexão em que será ligado o forno está dimensionada para o mesmo. A tomada ou conectores e a fiação elétrica deverão suportar a corrente/ potência/ tensão informadas na tabela de características técnicas;
- Este aparelho não se destina a ser operado por meio de um temporizador externo ou sistema de controle remoto separado;
- Este produto prevê aterramento. Para segurança a rede da residência deverá contemplar sistema de aterramento;
- Nunca usar o neutro da rede para aterramento;
- Verificar com um electricista se há sobrecarga no circuito de força (disjuntores);
- A tomada ou conector em que será ligado o cabo de alimentação do forno deverá ser de fácil acesso, ou na impossibilidade será necessário um disjuntor exclusivo, para possibilitar a desconexão do aparelho da rede de alimentação após a instalação;
- O cabo de alimentação deverá estar livre de super-aquecimento, sem nada o tensionando ou esticando;
- Se o cabo de alimentação estiver danificado, ele deve ser substituído pelo fabricante ou agente autorizado ou pessoa qualificada, a fim de evitar riscos;
- Sempre remover o cabo de alimentação da tomada durante a limpeza e manutenção do forno (sempre puxar pelo plugue, nunca pelo cabo);
- Não transportar ou movimentar o forno segurando-o pela porta;
- Não deixar o forno desassistido quando em funcionamento;
- Líquidos e outros alimentos não deverão ser aquecidos em recipientes fechados, já que estão passíveis de explodir;
- Use somente utensílios que sejam adequados para o uso em forno multipreparo;
- Se for observada fumaça, desligar e desconectar o cabo de alimentação da tomada, mantendo a porta do forno multipreparo fechada;

- Nunca tocar nos elementos de aquecimento (como resistências e vidros), durante ou imediatamente após a utilização do forno;
- Este produto funciona em temperaturas elevadas, portanto, partes acessíveis do mesmo poderão estar quentes durante o funcionamento. Cuidados devem ser tomados para evitar contato com as mesmas e conseqüentes riscos de queimaduras; as crianças devem ser mantidas afastadas;
- Ficar atento ao cozinhar utilizando óleo ou gorduras, pois se estes forem derramados podem incendiar-se.
- Este produto não deve ser instalado atrás de uma porta decorada, a fim de evitar superaquecimento;
- Atenção: as partes acessíveis podem ficar quentes durante o uso. As crianças devem ser mantidas afastadas.
- O aparelho não deve ser limpo com um limpador a vapor;
- A fim de atender as normas de segurança e evitar danos, somente a Rede de Postos Autorizados Fischer deverá realizar o conserto ou manutenção deste forno (vide Rede de Postos Autorizados);
- A Irmãos Fischer S/A não assume qualquer responsabilidade por ações que venham resultar em danos por uso inadequado, se estas providências não forem observadas.

## CUIDADOS

- Utilizar somente utensílios que sejam adequados para uso em forno micro-ondas;
- Quando aquecer alimentos em recipientes plásticos ou papel, manter atenção sobre o forno devido à possibilidade de incêndio;
- Se for observada fumaça, desligar e desconectar o plugue da tomada, mantendo a porta do forno fechada;
- O aquecimento de bebidas em forno micro-ondas pode resultar em fervura eruptiva posterior. Tomar cuidado ao manejar o recipiente após o aquecimento;
- O conteúdo de frascos de alimentação ou mamadeiras deve ser agitado após aquecimento e a temperatura deve ser conferida antes do consumo, a fim de evitar queimaduras;
- Após o aquecimento, o alimento sempre estará mais quente do que o recipiente indica ao ser tocado. Após ser retirado do forno, o alimento libera a mesma quantidade de vapor, como num cozimento convencional;
- Sempre testar a temperatura do alimento cozido, especialmente se estiver aquecendo ou cozinhando alimentos para bebês. Não é recomendável consumir o alimento imediatamente após a retirada do forno. Mexer o alimento para distribuir o calor de modo igual e aguardar alguns instantes para do consumo;
- Ovos na casca ou cozidos não devem ser aquecidos no forno micro-ondas, já que eles podem explodir mesmo após o encerramento do aquecimento;
- Líquidos e outros alimentos não deverão ser aquecidos em recipientes fechados, pois são passíveis de explodir;
- O forno micro-ondas é destinado a aquecer alimentos e bebidas. Secagem de grãos ou roupas ou aquecimento de calçados, esponjas, pano úmido e semelhantes pode levar a risco de lesão, inflamação ou fogo;
- Nunca operar o forno micro-ondas vazio;
- Não utilizar o interior do forno para qualquer tipo de estocagem, como papéis, livros de receita etc.;
- Não cozer alimentos diretamente sobre o prato de vidro. Colocar o alimento em/sobre um utensílio adequado para o forno micro-ondas, antes de iniciar seu preparo;
- Não utilizar termômetros convencionais. Existem termômetros disponíveis específicos para cozimento em forno micro-ondas;
- Não utilizar grande quantidade de azeite para o cozimento dos alimentos no forno micro-ondas;
- Não é recomendável utilizar recipientes de plástico com certos alimentos como pudim, compotas, carne moída e calda de caramelo, pois aquecem rapidamente, podendo haver risco de queimaduras;
- Recipientes metálicos para alimentos e bebidas não são permitidos durante o cozimento no micro-ondas.

### UTENSÍLIOS DE COZINHA QUE NÃO DEVEM SER UTILIZADOS NO FORNO NA FUNÇÃO MICRO-ONDAS:

- Poderá ocorrer faiscamento e danos ao forno, ao utilizar panelas de metal ou louças com fios decorativos metálicos;
- Arames para fechamento de sacos plásticos;
- Jarras, copos e garrafas de vidro. Vidros comuns geralmente são muito finos para serem utilizados em forno micro-ondas;
- Sacos de papel podem incendiar, exceto sacos de pipocas próprios para forno micro-ondas;
- Bandejas e copos de isopor podem derreter e deixar resíduos tóxicos nos alimentos;
- Recipiente plástico e embalagem de alimento, como potes de margarina, podem derreter na função micro-ondas.

### TESTANDO UTENSÍLIOS:

Para certificar se determinado utensílio é seguro ou não para o forno micro-ondas, seguir as seguintes instruções:

Colocar ao lado do utensílio a ser testado, uma jarra refratária com água (250 ml), à temperatura ambiente. Ligar o forno em potência alta (100%), por um minuto "1 min". Após o aquecimento, com cuidado, toque a água e o utensílio. Se o utensílio vazio estiver frio e a água quente, ele é seguro. Se tanto a água quanto o utensílio estiverem mornos, ele poderá ser usado com restrições: usá-lo somente para reaquecimentos rápidos (1 a 2 minutos). Se o utensílio estiver mais quente que a água, não deve ser utilizado.



**Utensílios para forno micro-ondas deverão ser utilizados somente de acordo com as instruções do fabricante.**

## CARACTERÍSTICAS TÉCNICAS

Forno Multipreparo Fischer Platinum Ebony de Embutir 35L - Black 220V	29080-72024
Corrente	7,95 A
Tensão	220 V
Peso do Produto	38,70 kg
Potência Total	2400 W
Potência função micro-ondas (saída)	1600 W
Potência função air convection gratinador	2400 W
Potência função air convection turbo	1400 W
Potência função vapor	1750 W
Potência lâmpada	1 x 25 W
Frequência micro-ondas	2450 MHz
Consumo energético	1,75 kWh
Frequência	60 Hz
Capacidade	35 litros
Dimensões externas do produto	Altura - 455 mm Largura - 595 mm Profundidade - 586 mm
Dimensões internas (cavidade)	Altura - 214 mm Largura - 424 mm Profundidade - 381 mm

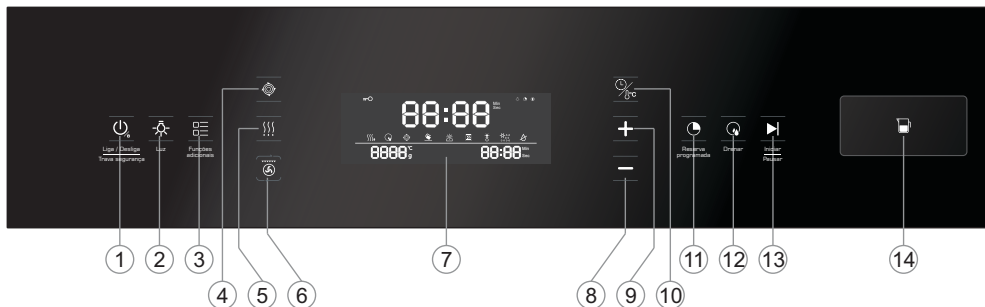
### DICAS



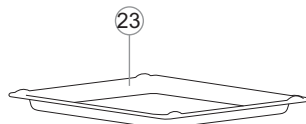
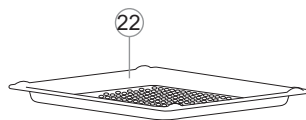
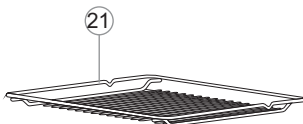
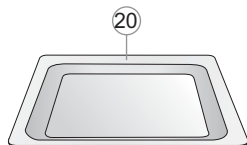
**Mesmo com a economia de energia proporcionada pelo Forno Multipreparo Fischer de Embutir, temos algumas dicas que lhe auxiliarão ainda mais:**

- Desconectar sempre o cabo de alimentação do forno da tomada.
- Evitar instalar e utilizar o forno próximo de geladeiras e freezers.
- Usar sempre tomada adequada para a potência de seu produto.
- Substituir tomadas antigas ou danificadas.
- Não ligar o forno na mesma tomada juntamente com outros aparelhos.

## IDENTIFICANDO O PRODUTO



- 01 - Tecla liga / desliga e trava de segurança
- 02 - Tecla luz
- 03 - Tecla funções adicionais
- 04 - Tecla micro-ondas
- 05 - Tecla vapor
- 06 - Tecla Air convection turbo e Air convection gratinador
- 07 - Display
- 08 - Tecla -
- 09 - Tecla +
- 10 - Tecla tempo e temperatura
- 11 - Reserva programada
- 12 - Tecla drenar
- 13 - Tecla iniciar e pausar
- 14 - Compartimento de abastecimento de água
- 15 - Saída do sistema de resfriamento interno
- 16 - Suporte lateral da grade
- 17 - Turbina interna
- 18 - Marcação da posição para saída de água do reservatório
- 19 - Trava da porta
- 20 - Prato de vidro
- 21 - Grade interna
- 22 - Bandeja inox perfurada
- 23 - Bandeja inox



### ACOMPANHAM O PRODUTO:

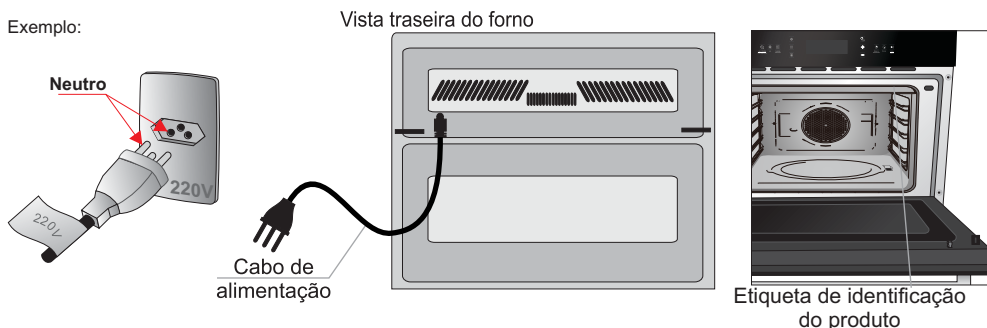
- 01 Manual de instruções
- 01 Bandeja inox
- 01 Gabarito de fixação
- 01 Jarra de plástico
- 01 Prato de vidro
- 01 Sugador manual
- 01 Grade interna
- 01 Esponja
- 01 Bandeja inox perfurada
- 01 Kit parafusos

## INSTRUÇÕES DE INSTALAÇÃO

O lugar e a forma em que o forno multipreparo será instalado, são muito importantes para o bom desempenho do mesmo e para a segurança do usuário. Para uma instalação ideal, alguns fatores devem ser considerados:

- A instalação do produto poderá ser providenciada pelo usuário porém, recomendamos consultar a Rede de Postos Autorizados, não sendo coberta pela Fischer;
- A residência deve possuir um fornecimento adequado de eletricidade;
- A rede elétrica da residência deve possuir aterramento;
- A instalação elétrica deverá ser efetuada conforme as recomendações de segurança da concessionária de energia. O produto pode ser ligado somente em tomadas 220V. A Irmãos Fischer S/A não assume qualquer responsabilidade nos casos de desrespeito às normas de segurança na instalação do produto;
- O plugue do cabo de alimentação de seu produto está em conformidade com a NBR 14136/2002 do Inmetro e deverá ser mantido;
- Este produto prevê aterramento. Para segurança a rede da residência deverá contemplar sistema de aterramento;
- Nunca utilizar o neutro da rede para aterramento;
- A tomada ou conector a que será ligado o produto deverá ser de fácil acesso, para possibilitar fácil desconexão para efeito de manutenção, conserto ou instalação.

Exemplo:



### ADVERTENCIA !



**Todo equipamento deve ser adequadamente aterrado, para eliminar o risco de choque numa eventual descarga de energia.**

- O plugue do cabo de alimentação deve ser conectado a uma tomada devidamente aterrada de acordo com os padrões ABNT 5410 - Seção Aterramento;
- Desligue o disjuntor antes de efetuar qualquer manutenção no produto;
- Tomada recomendada: Tomada: 220V = 10A ou superior;
- A tomada deverá ser de acordo com a tensão do forno (220V);
- A fiação deve ser compatível com a amperagem do produto;
- Não utilizar conectores tipo "T";
- Evitar o uso de extensões. Caso for necessário, pedir a orientação de um electricista quanto à secção dos fios;
- Não seguir estas instruções pode trazer risco de vida, incêndio, choque elétrico, dentre outras;



**Recomendamos que a instalação do produto seja providenciada pelo usuário através da Rede de Postos Autorizados e não é coberto pela Fischer. Qualquer dúvida quanto a instalação ou uso, solicitamos entrar em contato com nosso Serviço de Atendimento ao Consumidor:**

**SAC 0800 747 3535 / 0800 729 3535 ou [sac@fischer.com.br](mailto:sac@fischer.com.br).**



## INSTRUÇÕES DE INSTALAÇÃO

### NICHO E EMBUTIMENTO

O forno Multipreparo Fischer de embutir foi projetado para embutimento em móveis de cozinha. Recomendamos que o embutimento do produto seja providenciado pelo usuário, através da Rede de Postos Autorizados, não sendo coberto pela Fischer.

Qualquer dúvida quanto a instalação ou uso, solicitamos entrar em contato com nosso Serviço de Atendimento ao Consumidor: **SAC 0800 747 3535 ou 0800 729 3535**, conforme indicado abaixo.



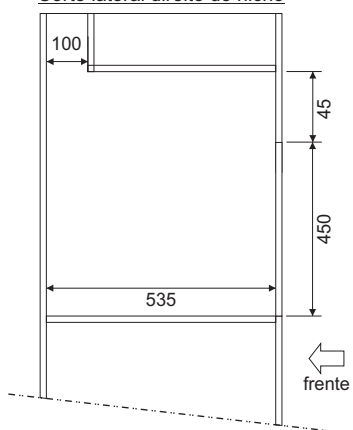
- Este produto não deve ser instalado em armários que estejam fora do padrão especificado neste manual;
- Para evitar superaquecimento, este produto não deve ser instalado atrás de uma porta decorativa;
- O nicho de embutimento deve seguir as dimensões conforme indicado neste manual.

**\*Nicho:** recorte no móvel para o embutimento do produto.

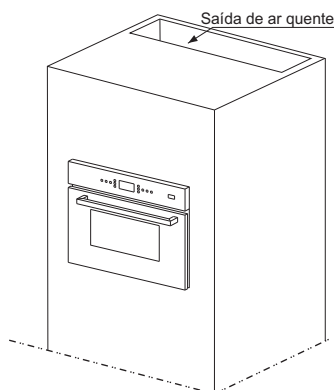
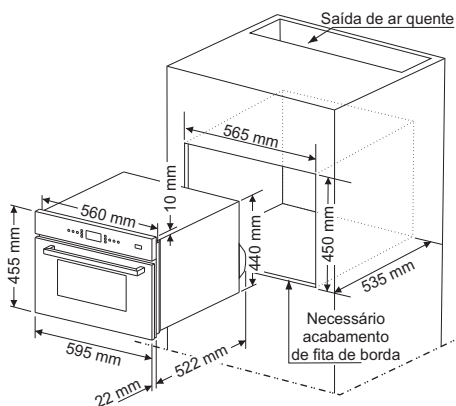
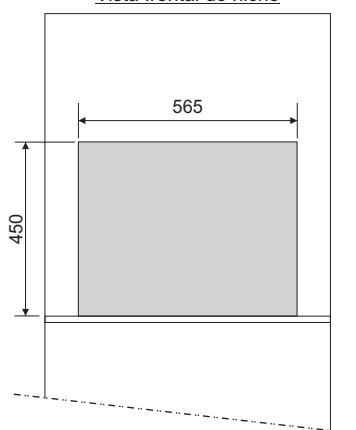
Utilizar o gabarito de fixação que acompanha o forno para referência da área de recorte do nicho.

Para o bom funcionamento do forno multipreparo, é necessário prever saída de ar quente no nicho, conforme indicado abaixo.

Corte lateral direito do nicho



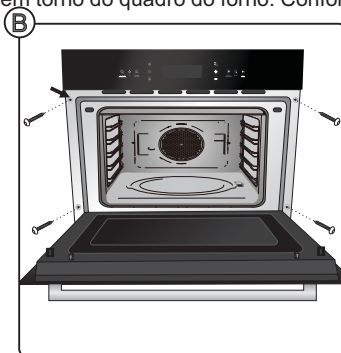
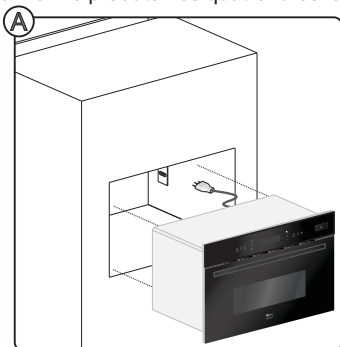
Vista frontal do nicho



medidas em milímetros

Antes de iniciar a instalação do forno Multipreparo, certifique-se de que o nicho está de acordo com as dimensões estabelecidas neste manual.

- Posicionar o produto no nicho e conectar o cabo de alimentação à rede elétrica, empurrar o produto mantendo a mesma distância entre as laterais até encostar a moldura frontal no nicho, conforme “figura A”;
- Para prender o forno elétrico ao nicho, após encaixado, abrir a porta do forno e fixar os quatro parafusos que acompanham o produto nos quatro furos localizados em torno do quadro do forno. Conforme “figura B”.



**Tanto a Irmãos Fischer quanto o revendedor, não têm qualquer responsabilidade por danos ao forno micro-ondas ou lesão pessoal, resultantes de uma falha por procedimento incorreto de instalação.**

## UTILIZANDO O PRODUTO

Ao conectar o forno elétrico Fischer Multipreparo à tomada, o display iniciará o modo demonstração, mostrando **88:88** no display. Se não for pressionado nenhum comando dentro de 3 minutos, o display desligará a luz de fundo.

### CONHECENDO O DISPLAY

- 1- Ícone chave de segurança
- 2- Ícone da função drenar
- 3- Indicador de contagem do tempo
- 4- Ícone da função vapor
- 5- Ícone da função descalcificação
- 6- Ícone da lâmpada (luz)
- 7- Ícone de reserva programada
- 8- Ícone de funções ativas
- 9- Ícone de falta de água
- 10- Indicador de temperatura ou peso (g)
- 11- Ícone da função micro-ondas
- 12- Ícone da função manter aquecido
- 13- Ícone da função esterilização
- 14- Ícone da função Air convection



- 15- Ícone da função descongelamento
- 16- Indicador da programação do tempo



**LIGA/DESLIGA:** Para ligar, pressionar e segurar por 2 segundos. O display entrará no modo de espera. Após ligado, se nenhuma função for acionada, o forno desligará em 20 segundos.

Para desligar, pressionar e segurar por 2 segundos. Caso a trava de segurança estiver ativada, pressionar e manter pressionado o comando Liga / Desliga e Trava de segurança por 2 segundos para desbloquear.



### TRAVA DE SEGURANÇA:

A trava de segurança é ativada automaticamente sempre que for acionado uma função. O ícone aparecerá no canto superior esquerdo do display.

Para desativar a trava de segurança, pressionar e manter pressionado o comando Liga / Desliga e Trava de segurança por 2 segundos. Para ativar o comando novamente, durante o uso, após 20 segundos sem acionar qualquer função a trava de segurança será ativada automaticamente. Bloqueando o comando das demais funções.



**LÂMPADA:** Pressionando o comando lâmpada, a luz interna do forno será ligada.

O ícone no display aparecerá sempre que a lâmpada for acionada.

A lâmpada permanecerá acesa, sempre que uma função de cozimento estiver em funcionamento, podendo ser apagada a qualquer momento pressionando o comando da lâmpada.

Ao abrir a porta do forno a lâmpada será ligada automaticamente.



**FUNÇÕES ADICIONAIS:** É possível acionar 4 funções distintas: Manter aquecido, esterilização, descongelar e descalcificação.



**MANTER AQUECIDO:** Para acionar, ligar o produto pressionando o comando liga/desliga por 2 segundos, o forno entrará no estado de espera. Pressionar o comando funções adicionais

uma vez para selecionar a função de manter aquecido, o ícone da função e a temperatura padrão de 75 °C serão mostrados no display, o tempo de aquecimento piscará. Pressionar os comandos “+” ou “-” para definir o tempo de aquecimento desejado, pressionar o comando de tempo/temperatura para ajustar a temperatura desejada e pressionar os comandos “+” ou “-” para definir a temperatura. Pressionar a tecla Iniciar/pausar, o forno iniciará o aquecimento.

O ajuste máximo para o tempo da função manter a aquecido é de 9 horas e 59 minutos.

A temperatura mínima da função manter a aquecido é de 45 °C e a máxima é de 75 °C



**ESTERILIZAÇÃO:** Para acionar, ligar o produto pressionando o comando liga/desliga por 2 segundos, o forno entrará no estado de espera. Pressionar o comando funções adicionais

duas vezes para selecionar a função de esterilização, o tempo padrão e o ícone de esterilização são exibidos no display. Pressionar o comando Iniciar/Pausar para iniciar o processo de esterilização. A função ficará ativa por 20 minutos, após o término do tempo o forno emitirá um aviso sonoro.

Observação: A temperatura de esterilização é 120 °C, atenção à resistência à temperatura dos talheres e utensílios.

Esta função é indicada para esterilização de utensílios domésticos.



**DESCONGELAR:** Para acionar, ligar o produto pressionando o comando liga/desliga por 2 segundos, o forno entrará no estado de espera. Pressionar o comando funções adicionais três

vezes para selecionar a função de descongelar. O ícone da função e o tempo de degelo aparecerão no display, o peso piscará. Pressionar os comandos “+” ou “-” para definir o peso, que pode variar entre 100 g a 2000 g. O tempo de descongelamento aparecerá no display de acordo com o peso ajustado.

Pressionar o ícone Iniciar/Pausar, para iniciar o processo de descongelamento. Após o término do tempo o forno emitirá um aviso sonoro.



**DESCALCIFICAÇÃO:** Para acionar, ligar o produto pressionando o comando liga/desliga por 2 segundos, o forno entrará no estado de espera. Pressionar o comando funções adicionais quatro vezes para selecionar a função de descalcificação.

O ícone da função e o tempo padrão de 30 minutos aparecerão no display.

Caso o reservatório de água estiver vazio, aparecerá no display o ícone e forno emitirá um aviso sonoro.

Abastecer o reservatório com 1 litro de água (capacidade máxima), através do compartimento de abastecimento de água . Quando o reservatório de água estiver cheio, o forno emitirá um aviso sonoro.

Neste processo a função descalcificação será cancelada e o forno entrará no estado de espera. Após colocar a água, acionar a função novamente para iniciar o processo de descalcificação.

Com o reservatório cheio pressionar o comando Iniciar/Pausar, para iniciar o processo de descalcificação.

O display iniciará a contagem regressiva de 30 minutos. Após esse tempo a água do reservatório será esvaziada.



Nota: Para o processo de descalcificação, colocar um recipiente vazio sobre a marcação da posição para saída de água do reservatório, para evitar que a água vazze dentro do forno e danifique o produto.

— Marcação da posição para saída de água do reservatório

Adicionar um sachê de descalcificante à 500 ml de água, agitar bem e adicionar no reservatório de água.

Durante esse processo o display ficará emitindo um aviso sonoro de falta de água, adicionar a água com o descalcificante e durante 3 minutos a água começará a ser esvaziada. Novamente o display emitirá um aviso sonoro para inserir água, colocar água limpa para finalizar o processo.

Novamente, durante 3 minutos a água será esvaziada do reservatório. No display o ícone de falta de água ficará piscando e o forno emitirá um aviso sonoro por 15 segundos. O forno entrará no estado de espera finalizando o processo de descalcificação.

A porta do forno poderá ficar aberta para a visualização do processo.

Não deixar o forno desassistido durante o processo de descalcificação, pois poderá ocorrer de vazar água.



**FUNÇÃO DRENAR:** Para acionar, ligar o produto pressionando o comando liga/desliga por 2 segundos, o forno entrará no estado de espera. Pressionar o comando drenar, no display aparecerá o ícone de drenar. Posicionar um recipiente vazio na marcação para saída de água do reservatório e pressionar o comando iniciar/pausar.

O display mostrará o tempo de 10 segundos enquanto o forno iniciará a drenagem de água do reservatório.

Próximo do final da drenagem, o forno iniciará a contagem regressiva dos 10 segundos, o ícone de falta de água ficará piscando e emitirá um aviso sonoro. O forno entrará no estado de espera e desligará, finalizando o processo.

O tempo de drenagem pode variar de acordo com a quantidade de água do reservatório. Se o reservatório estiver com a capacidade máxima de água, levará aproximadamente 5 minutos.



Nota: Para o processo de drenagem, um recipiente vazio deve ser colocado na posição marcada na parte inferior interna do forno, para evitar que a água vaze dentro do forno e danifique o produto.

**O reservatório de água poderá ficar sem água nas funções de forno convecção e microondas, quando for utilizar a função vapor o reservatório deverá conter água.**



**FUNÇÃO MICRO-ONDAS:** Para utilizar a função micro-ondas, ligar o produto pressionando o comando liga/desliga por 2 segundos, o forno entrará no estado de espera. Pressionar o comando micro-ondas, no display mostrará o tempo padrão de 3 minutos e potência P100. Caso desejar usar essa configuração pressionar iniciar/pausar para iniciar o processo de cozimento.

Para ajustar potência, enquanto o display mostra P100 piscando, pressionar o comando micro-ondas para alternar entre P100, P70, P50, P30 e P10.

Para ajustar o tempo, pressionar o comando tempo/temperatura, pressionar “+” ou “-” para programar o tempo desejado, pressionar o comando iniciar/pausar para iniciar o processo de cozimento. O tempo máximo é de 60 minutos.

#### Níveis de potência

Display	Potência
P100	100%
P70	70%
P50	50%
P30	30%
P10	10%



**FUNÇÃO VAPOR:** Para utilizar a função vapor, ligar o produto pressionando o comando liga/desliga por 2 segundos, o forno entrará no estado de espera. Pressionar o comando vapor, no display mostrará a temperatura padrão de 100 °C e tempo padrão de 20 minutos. Caso desejar usar essa configuração pressionar iniciar/pausar para iniciar o processo de cozimento à vapor.



Para alterar a temperatura, pressionar o comando tempo/temperatura, no display a temperatura ficará piscando, pressionar “+” ou “-” para ajustar a temperatura desejada. A temperatura pode ser selecionada de 85 °C até 100 °C.

Para ajustar o tempo, pressionar o comando tempo/temperatura, pressionar “+” ou “-” para programar o tempo desejado, pressionar o comando iniciar/pausar para iniciar o processo de cozimento. O tempo máximo é de 9 horas e 59 minutos.

A contagem do tempo iniciará após a temperatura selecionada for atingida.

**OBS: Atenção à quantidade de água disponível no reservatório. Caso a água terminar, o display mostrará o ícone de falta de água e o forno emitirá um aviso sonoro. A função vapor para de funcionar até que o reservatório seja reabastecido.**



**FUNÇÃO AIR CONVECTION TURBO / AIR CONVECTION GRATINADOR:** Para utilizar a função Forno Air convection, ligar o produto pressionando o comando liga/desliga por 2 segundos, o forno entrará no estado de espera. Pressionar o comando Air convection turbo / Air convection gratinador uma vez para acionar o Air convection turbo, no display mostrará o ícone . Pressionar o comando Air convection turbo / Air convection gratinador duas vezes, no display mostrará o ícone do Air convection gratinador .

Selecionar a função desejada, no display ficará piscando o tempo, pressionar “+” ou “-” para ajustar o tempo. O tempo máximo é de 9 horas e 59 minutos. Para alterar a temperatura, pressionar o comando “tempo/temperatura”, no display a temperatura ficará piscando, pressionar “+” ou “-” para ajustar a temperatura desejada. A temperatura pode ser selecionada de 50 °C até 220 °C. Pressionar o comando iniciar/ pausar para iniciar o processo de cozimento.



### FALTA DE ÁGUA

O estado de falta de água no reservatório, o display mostrará o ícone pisando e o forno emitirá um aviso sonoro.



### FUNÇÃO RESERVA PROGRAMADA:

**Está função é válida somente para a programação da função turbo convecção / turbo grill.**

Para acionar, ligar o produto pressionando o comando liga/desliga por 2 segundos, o forno entrará no estado de espera. Programar a função desejada, ajustar tempo e temperatura. Em seguida pressionar o comando Reserva Programada. No display ficará piscando o tempo da reserva programada. Selecionar o tempo utilizando as teclas “+” ou “-” e pressionar iniciar/ pausar.

Ao atingir o tempo programado o forno iniciará o assado, conforme ajustes de função tempo de assado e temperatura.

O intervalo de tempo para programação de um assado pode ser de até 12 horas.



**COMANDO TEMPO/TEMPERATURA:** Pressionar uma vez para inserir a configuração de tempo e pressionar o comando duas vezes para inserir a configuração de temperatura.

Na função descongelar pressionar duas vezes para programar o peso do item a ser descongelado.



**COMANDO MAIS:** Usado para aumentar o tempo, temperatura ou peso.

O ajuste do tempo corre de 1 em 1 minuto e a temperatura corre de 1 em 1 grau.

Mantendo pressionado o ajuste correrá continuamente.



**COMANDO MENOS:** Usado para reduzir o tempo, temperatura ou peso.

O ajuste do tempo corre de 1 em 1 minuto e a temperatura corre de 1 em 1 grau.

Mantendo pressionado o ajuste correrá continuamente.

Observação: Todas as funções são escalonadas por 1 minuto, não é possível ajustar os segundos.



**COMANDO INICIAR/PAUSAR:** Usado para dar início aos processos de cozimento e pausar.

Para pausar uma programação, ou fazer alguma alteração na programação, pressionar a tecla liga/desliga para desbloquear a chave de segurança, para ter acesso programação do aparelho.



**ÍCONE DE FUNÇÕES ATIVAS:** Sempre que aparecer no display, indica que o forno está em funcionamento. Quando o forno for pausado o ícone desaparece do display.



### RESERVATÓRIO DE ÁGUA:

Para inserir a água, apertar o compartimento de abastecimento de água para dar acesso. Com o auxílio da jarra de plástico que acompanha o produto, inserir a água. O forno emitirá um aviso sonoro indicando que o reservatório está cheio.

Capacidade máxima do reservatório de água é de 1L.

### IMPORTANTE !

- Na função micro-ondas, o forno Multipreparo nunca deverá ser operado vazio.
- Quando usar o forno na função micro-ondas utilizar o prato de vidro.
- Quando usar a função Air convection turbo / Air convection gratinador ou a função vapor, retirar o prato de vidro e colocar a bandeja ou grade necessária para o preparo.
- Nunca usar o prato de vidro na função Air convection turbo / Air convection gratinador ou função vapor.
- Nunca usar as bandejas, grade ou qualquer peça metálica na função micro-ondas. Essa pratica pode danificar o produto.



### CUIDADOS GERAIS

Para proteger seu forno Multipreparo Fischer de Embutir, siga as instruções abaixo:

Antes de efetuar qualquer operação, desligá-lo da rede elétrica;

- A limpeza do produto deve ser realizada regularmente e qualquer depósito de alimento removido;
- A falta de limpeza regular pode deteriorar as superfícies e reduzir a vida útil do aparelho e possivelmente resultar em uma situação perigosa;
- Limpar com um pano úmido, o visor da porta e os dois lados da porta, a vedação da porta e partes adjacentes para remover respingos de gordura e acúmulo de detritos. Não utilizar produtos de limpeza abrasivos.
- Manter o interior do forno limpo. Quando resíduos de alimentos ou respingos de líquidos aderirem às paredes do forno, limpar com um pano úmido. O uso de detergentes agressivos ou abrasivos não é recomendado;
- A parte externa do forno deverá ser limpa com um pano úmido. Para prevenir danos às partes operantes no interior do forno, evitar a entrada de água nas aberturas de ventilação;
- Não use produtos de limpeza abrasivos ou raspadores de metal afiados para limpar o vidro da porta do forno, pois eles podem arranhar a superfície, o que pode resultar na quebra do vidro;
- Se houver acúmulo de vapor no interior do forno, após o término do cozimento, limpar com um pano macio e deixar a porta semi-aberta para que o vapor se dissipe no ambiente.
- Não permitir que o painel de controle se molhe. Limpar com um pano macio e úmido. Secar por completo. Ao limpar, deve-se deixar a porta aberta para evitar que o forno se ligue acidentalmente.
- Ocasionalmente será necessário remover o prato de vidro para limpeza. Lavar o prato com água morna e detergente ou em lava-louças.
- Para remover odores do forno, coloque num recipiente fundo de vidro, água (1 xícara) com o suco e a casca de um limão. Aquecer por 5 minutos, retirar o recipiente e limpar o forno cuidadosamente com um pano macio.
- Para a limpeza do reservatório de água, seguir as instruções da função descalcificação.
- O aparelho não deve ser limpo com um limpador a vapor;
- Se o cabo de alimentação do forno estiver danificado, deverá ser substituído somente pela Irmãos Fischer, através da Rede de Postos Autorizados.
- A grade e bandejas devem ser removidas para facilitar a limpeza;
- A limpeza deverá ser feita com esponja (lado macio) e detergente neutro;
- Não utilizar produtos abrasivos (saponáceos, soda etc.).

### SUBSTITUIÇÃO DA LÂMPADA INTERNA



**Quando se tornar necessário a substituição da lâmpada do produto, procurar um assistente técnico autorizado FISCHER para substituí-la.**

**Para consulta atualizada da Rede de Postos Autorizados e dos manuais de instruções dos nossos produtos, acesse o site oficial da empresa: [www.fischer.com.br](http://www.fischer.com.br)**

<b>Problema</b>	<b>Nas possíveis causas verifique:</b>
O forno não funciona	<ul style="list-style-type: none"><li>• Se o cabo de alimentação está conectado à tomada;</li><li>• Se a tomada está com defeito;</li><li>• Se o disjuntor do painel elétrico de sua residência está desarmado ou o fusível queimado;</li><li>• Se há falta de energia elétrica;</li></ul>
O painel de controle está aceso, mas o forno não funciona	<ul style="list-style-type: none"><li>• Se a porta está bem fechada;</li><li>• Se o tempo de cozimento foi programado;</li><li>• Se a tecla "Iniciar / Pausar" foi acionada;</li><li>• Se a trava de segurança está ativada;</li></ul>
Cozimento incompleto	<ul style="list-style-type: none"><li>• Se foi selecionada a potência e temperatura adequada;</li><li>• Se foi programado o tempo de cozimento suficiente;</li><li>• Se o alimento foi colocado na posição correta;</li><li>• Se o alimento foi acondicionado no utensílio correto;</li><li>• Se a tensão da rede elétrica está de acordo com a tensão do forno;</li><li>• Se os alimentos estão mal distribuídos pelo interior do forno;</li><li>• Se as saídas de ar estão obstruídas;</li><li>• Se estiver utilizando a função vapor, verificar a falta de água no reservatório.</li></ul>
Estalos e faíscas	<ul style="list-style-type: none"><li>• Se o utensílio utilizado é metálico ou tem frisos ou detalhes em metal e está muito próximo às paredes do forno;</li><li>• Se estiver utilizando papel alumínio para cobrir alimentos. Nunca utilizar papel alumínio na função micro-ondas;</li><li>• Se a embalagem utilizada contém cliques ou grampos de metal (função micro-ondas);</li><li>• Se o alimento está embalado em papel reciclado;</li><li>• Se foi usada esponja de aço na limpeza interna do forno, neste caso remover os resíduos;</li></ul>
Vazamento de água	<ul style="list-style-type: none"><li>• Se a função descalcificação ou a função drenar está acionada, inserir um recipiente dentro do forno na marcação indicada.</li></ul>
Ocorrências especialmente normais	<ul style="list-style-type: none"><li>• Condensação de vapor na porta e no interior do forno, em regiões de clima frio e/ou úmido;</li><li>• Vapores saindo pelas laterais da porta ou pelas aberturas de ventilação;</li><li>• Ruídos descontínuos quando o forno micro-ondas está funcionando em potência que não seja a máxima;</li><li>• Estalos durante o cozimento.</li></ul>

## TERMO DE GARANTIA

O seu Forno Multipreparo Fischer de Embutir é garantido contra defeitos e vícios de fabricação, pelo prazo de 12 (doze) meses contados a partir da data de emissão da Nota Fiscal ao consumidor, compreendido da seguinte forma:

- **03 (três) primeiros meses de garantia legal;**
- **09 (nove) últimos meses de garantia contratual / especial.**



**Para fazer uso dos serviços cobertos pela garantia, faz-se necessário a apresentação da Nota Fiscal de aquisição do produto.**

Durante o período de vigência da garantia, somente o fabricante e sua Rede de Postos Autorizados ou quem ela indicar, serão responsáveis pela constatação de vício, defeito e execução de reparos nos produtos. A garantia compreende a substituição de peças e mão de obra no reparo de vícios ou defeitos devidamente constatados pelo fabricante ou sua Rede de Postos Autorizados.

### **O consumidor perderá automaticamente a garantia, Legal e Contratual, quando:**

- O uso do produto não for exclusivamente doméstico (uso para fins comerciais, laboratoriais, industriais, etc.);
- O produto for instalado ou utilizado em desacordo com as instruções contidas no manual de instruções do produto, tais como, nivelamento do produto, rede elétrica compatível, etc.;
- O produto for violado, adulterado, modificado ou consertado por pessoa ou entidade não credenciada e / ou autorizada pela Irmãos Fischer S.A. Ind e Com;
- Forem incorporados ao produto peças, componentes e acessórios não originais, ainda que comercializados pela Rede de Postos Autorizados;
- Houver remoção e/ou alteração do número de série ou da etiqueta de identificação do produto;

### **As garantias, Legal e Contratual, não cobrem:**

- Despesas com a instalação do produto, bem como, com materiais; peças e mão de obra para as adaptações necessárias à preparação do local para a instalação;
- Serviços de manutenção e limpeza do produto;
- Falhas no funcionamento do produto em decorrência de insuficiência, interrupção, problemas ou falta no fornecimento de energia elétrica, tais como: oscilações, e etc.;
- Defeitos decorrentes de acidentes, mau acondicionamento, uso inadequado, agente da natureza, maus tratos, falta de limpeza ou limpeza incorreta, excesso de resíduos, assim como, o uso de produtos abrasivos para a manutenção e limpeza do eletrodoméstico;
- Falta de peças ou defeitos (discriminados na nota fiscal de compra) de produtos vendidos no estado saldo ou produtos de mostruário;
- Danos em decorrência de fatos da natureza, tais como relâmpago, chuva, inundação, etc.;
- Problema de oxidação/ferrugem causados pelos seguintes fatores:
  - Instalação em ambientes de alta concentração salina tais como regiões litorâneas;
  - Instalações em ambientes onde o produto esteja exposto a outros produtos químicos ácidos ou alcalinos que possam agredir a pintura do mesmo.

### **A garantia Contratual não cobre:**

- Vidro, lâmpada, cabo de alimentação/elétrico, acessórios ou peças sujeitas ao desgaste natural decorrente do uso, como: grade para dourador, teclas e puxadores, pés ajustáveis, prato de vidro rotativo, anel de rotação, moldura e grades de ventilação. Estes componentes possuem somente a garantia legal de 03 (três) meses.
- Despesas com o preparo do local e instalação do produto;
- Defeitos estéticos (produtos riscados ou amassados);
- Deslocamentos para atendimentos de produtos instalados fora do município sede da Rede de Postos Autorizados.



### **Esclarecimento:**

Caso contratar a instalação junto a nossa Rede de Postos Autorizados, solicitar o orçamento prévio e verificar condições diferenciadas de instalação. No caso de o Posto Autorizado oferecer atendimento a domicílio fora do município sede no período da garantia contratual, fica entendido que trata-se de serviço complementar não coberto pela garantia, devendo a taxa de “deslocamento e/ou visita” ser custeada pelo consumidor.

### **IMPORTANTE:**

A FISCHER NÃO SE RESPONSABILIZA POR VÍCIO DE SERVIÇOS PRESTADOS POR TERCEIROS, portanto, recomendamos que no ato da entrega confira seu produto na presença do transportador. Verifique a qualidade da entrega, a quantidade, se o produto está de acordo com a compra e a descrição da Nota Fiscal que o acompanha. Caso exista qualquer problema, recuse o produto, registre o motivo no verso da Nota Fiscal e entre em contato com o responsável pelo serviço de transporte e entrega.

### **CONSIDERAÇÕES GERAIS:**

- A Irmãos Fischer S/A não autoriza nenhuma pessoa ou entidade a assumir em seu nome, outra responsabilidade relativa à garantia de seus produtos, além das aqui explicitadas.
- A Irmãos Fischer S/A reserva-se o direito de alterar o produto, suas características gerais, técnicas e estéticas, bem como as especificações do seu manual, sem prévio aviso.
- A garantia é válida somente para produtos vendidos e utilizados no território brasileiro.
- Chamados relacionados a orientação de uso do eletrodoméstico, cuja explicação esteja presente no manual de instruções ou em etiquetas orientativas que acompanham o produto, estão sujeitos à cobrança do consumidor.

### **SAC**

Para esclarecer dúvidas e receber sugestões, a IRMÃOS FISCHER disponibiliza uma equipe altamente qualificada e treinada para atender seus consumidores. Ligue grátis, teremos o maior prazer em atendê-lo.

**0800 747 3535 e 0800 729 3535**  
**sac@fischer.com.br**

Horário de Atendimento:

Segunda a quinta-feira: 07h às 12h e das 13h às 17h

Sexta-feira: 07h às 12h e das 13h às 15:30h



**Para consulta atualizada da Rede de Postos Autorizados e dos manuais de instruções dos nossos produtos, acesse o site oficial da empresa:**  
**www.fischer.com.br**






# Fischer

**fischer.com.br**

FischerOficial 

FischerOficial 

@fischer.oficial 

Irmãos Fischer S.A. Indústria e Comércio

Rod. Antônio Heil, km 23, nº 5600

CEP: 88352-502 - Bairro Limoeiro - Brusque / SC - Brasil

Fone: 55 (47) 3251-2000 - 55 (47) 3211-2000

SAC 0800 747 3535

sac@fischer.com.br fischer@fischer.com.br

