

# ASSEMBLY INSTRUCTIONS MANUAL DE MONTAGEM / INSTRUCCIONES DE ARMADO

COLUMBUS OFFICE TABLE  
MESA COLUMBUS  
ESCRITORIO COLUMBUS

Reference  
Referência  
Referencia

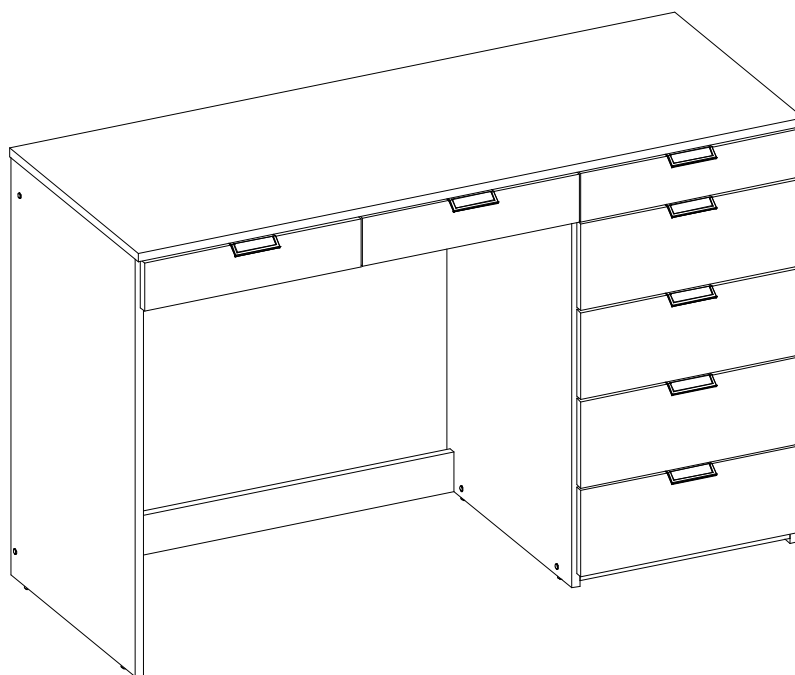
**230164**

Revised  
Revisão  
Revisión

**00**



ENGLISH  
PORTUGUÊS  
ESPAÑOL

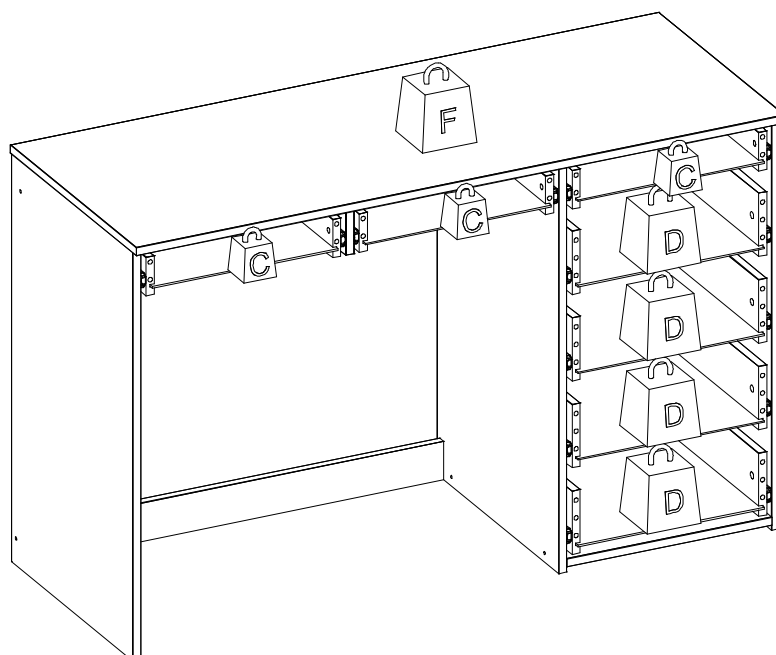


MAXIMUM RECOMMENDED WEIGHT  
BEING THIS EVENLY DISTRIBUTED.

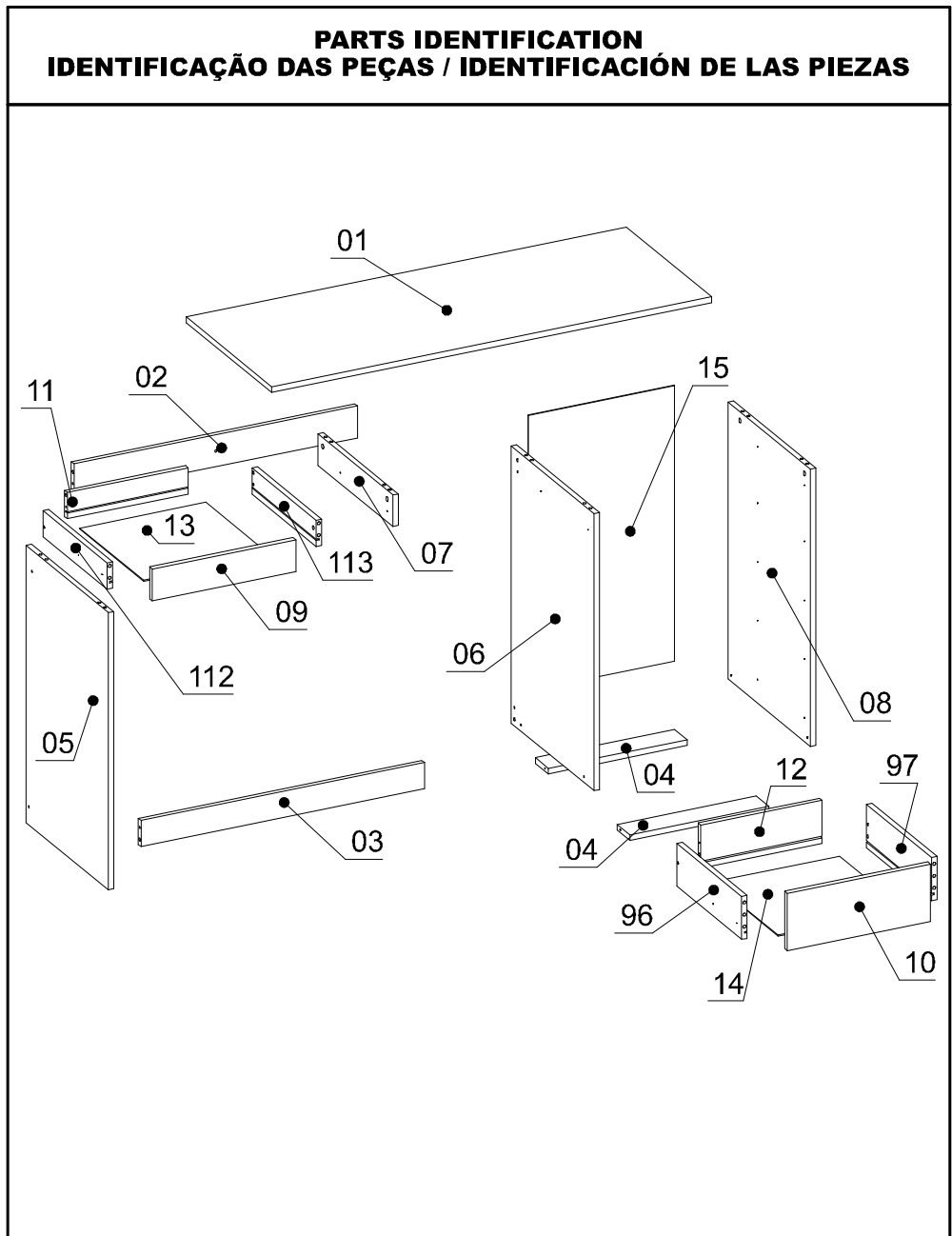
PESO MÁXIMO RECOMENDADO SENDO  
ESTE DISTRIBUÍDO UNIFORMEMENTE.

PESO MÁXIMO RECOMENDADO SIENDO  
ESTE UNIFORMEMENTE DISTRIBUIDO.

	LB	KG
–		
C	6	3
D	11	5
F	22	10

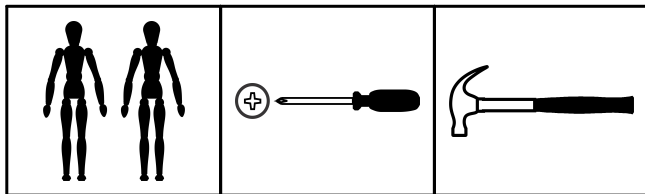


Nº	Measures_Inches	Medidas_cm	Qty./Qtd.
01	47 1/4 x 18 1/4 x 5/8	120.0 x 46.5 x 1.5	1
02	30 3/8 x 3 3/8 x 5/8	77.3 x 8.5 x 1.5	1
03	30 3/8 x 2 3/4 x 5/8	77.3 x 7.0 x 1.5	1
04	14 7/8 x 2 3/4 x 5/8	37.9 x 7.0 x 1.5	2
05	29 1/8 x 17 3/4 x 5/8	74.0 x 45.0 x 1.5	1
06	29 1/8 x 17 3/4 x 5/8	74.0 x 45.0 x 1.5	1
07	16 1/8 x 3 1/4 x 5/8	40.9 x 8.4 x 1.5	1
08	29 1/8 x 17 3/4 x 5/8	74.0 x 45.0 x 1.5	1
09	15 3/8 x 3 3/8 x 5/8	39.1 x 8.5 x 1.5	3
10	15 3/8 x 6 x 5/8	39.1 x 15.3 x 1.5	4
11	13 x 2 3/4 x 5/8	33.0 x 7.0 x 1.5	3
12	13 x 4 1/2 x 5/8	33.0 x 11.5 x 1.5	4
13	13 3/4 x 13 1/2 x 1/8	34.9 x 34.4 x 0.3	3
14	13 7/8 x 13 1/2 x 1/8	35.4 x 34.4 x 0.3	4
15	29 x 15 3/4 x 1/8	73.6 x 39.9 x 0.3	1
96	14 x 4 1/2 x 5/8	35.5 x 11.5 x 1.5	4
97	14 x 4 1/2 x 5/8	35.5 x 11.5 x 1.5	4
112	13 3/4 x 2 3/4 x 5/8	35.0 x 7.0 x 1.5	3
113	13 3/4 x 2 3/4 x 5/8	35.0 x 7.0 x 1.5	3



**YOU WILL NEED / VOCÊ VAI PRECISAR DE / USTED NECESITARÁ**

Tools not supplied / Ferramentas não fornecidas / Herramientas no incluidas



2 People  
2 Pessoas  
2 Personas

Screwdriver Phillips  
Chave Phillips  
Destornillador cruz

Hammer  
Martelo  
Martillo

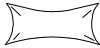



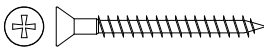

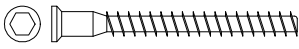


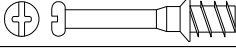

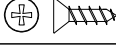
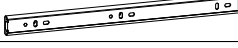
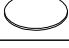
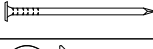
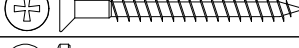
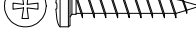


The separation of the accessories before you start the assembly will facilitate the same. In case of doubt on the size of the screws and bolts, use the ruler to bottom of page 3.

A separação dos acessórios antes de iniciar a montagem facilitará a mesma. Em caso de dúvida no tamanho dos parafusos e cavilhas, utilize a régua ao final da página 3.

La separación de los accesorios antes de comenzar el armado facilitará el mismo. En caso de duda sobre el tamaño de los tornillos y taquetes, utilice la regla al pie de página 3.

## IDENTIFICATION OF ACCESSORIES IDENTIFICAÇÃO DOS ACESSÓRIOS/ IDENTIFICACIÓN DE ACCESORIOS

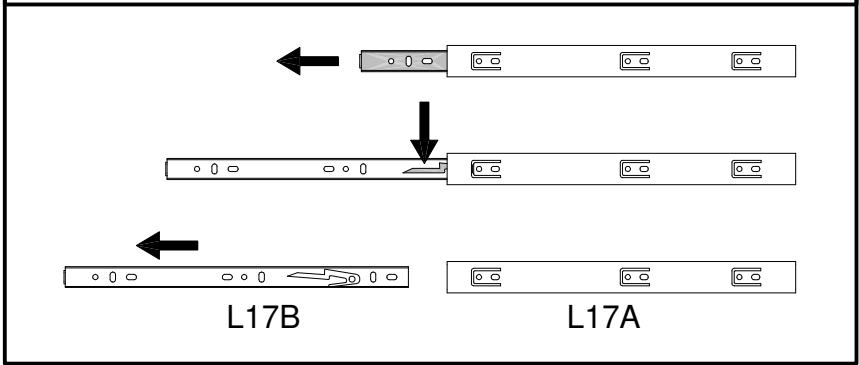
A1		Glue / Cola / Pegamento	13 g	1
A2		Small plastic foot / Sapata redonda / Pie plástico	14 mm	6
A3		Trapeze / Trapézio / Trapecio	-	6
B27		Handle / Puxador Cristales / Tirador	64mm	7
D		Flat head screw / Parafuso chato / Tornillo de cabeza plana	4,0x40 mm	1
E		Wooden dowel / Cavilha / Taquete	8x30 mm	54
G		Structural screw / Parafuso estrutural / Tornillo estructural	5,0x50 mm	8
H		Allen key / Chave allen / Liave allen	3 mm	1
I		Structural screw cover/Tampa parafuso estrutural/Tapa tornillo estructural	-	6
J		Simple minifix screw / Haste minifix simples / Tornillo minifix simple	-	16
L		Drum lock / Tambor minifix / Tambor minifix	12 mm	16
L9		Flat head screw / Parafuso chato / Tornillo de cabeza plana	3,5x12 mm	70
L17		Telescopic slide / Corrediça telescópica / Corredera telescópica	350 mm	7
M		Bore patch adhesive / Tapa furo adesivo / Tapones adhesivo	-	8
N		Nail / Prego / Clavo	10x10	28
O		Flat head screw / Parafuso chato / Tornillo de cabeza plana	4,5x45 mm	14
P		Pan head screw / Parafuso panela / Tornillo de pan	4,5x25 mm	6



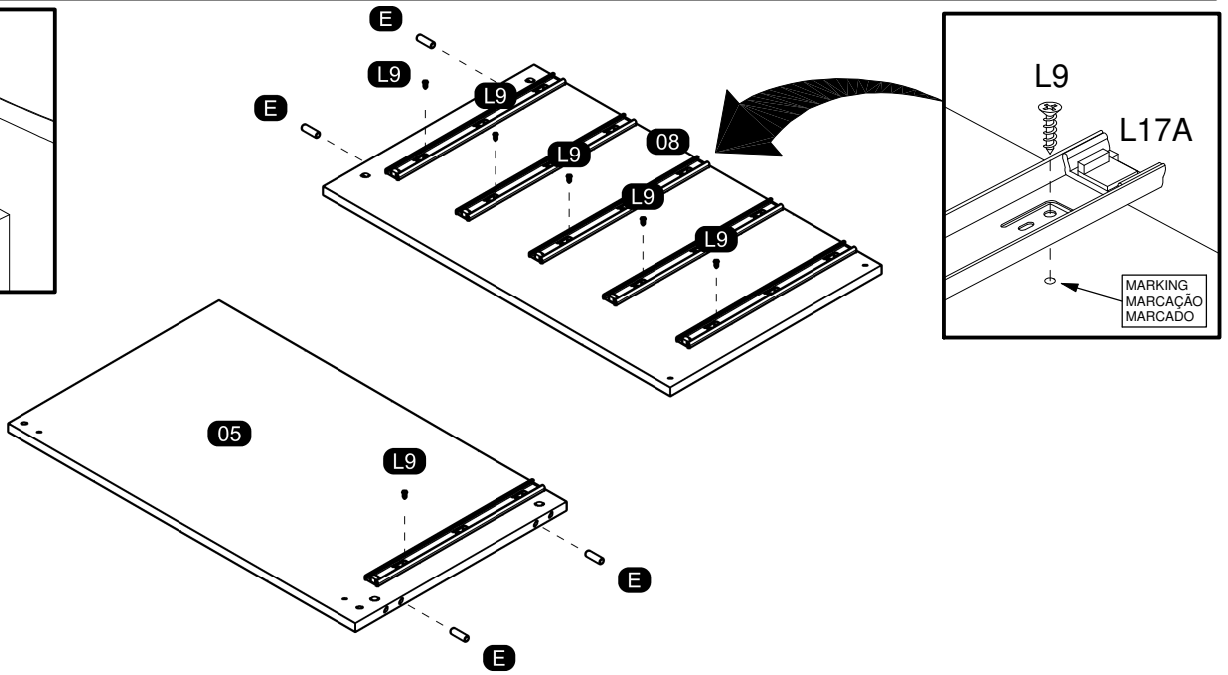
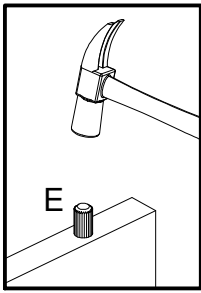
# PRE-ASSEMBLE PRÉ-MONTAGEM / PRE ARMADO

01

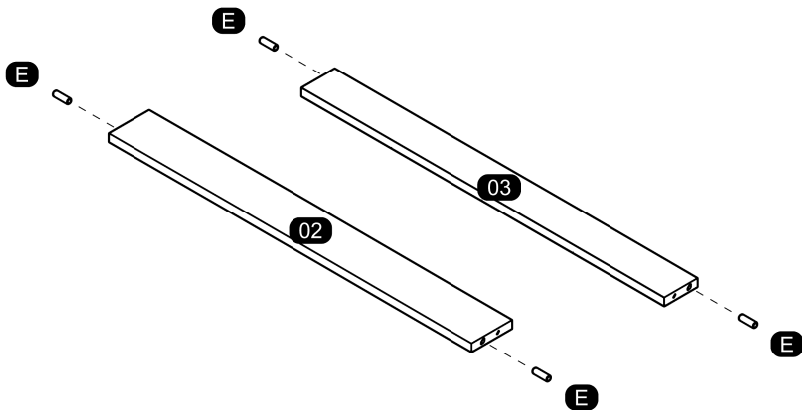
SEPARATE THE TWO PARTS OF THE METAL SLIDE TO THE ASSEMBLY FOLLOWING THE INSTRUCTIONS BELOW.  
SEPARARE AS DUAS PARTES DA CORREDEIRA METÁLICA PARA A MONTAGEM SEGUINDO AS INSTRUÇÕES ABAIXO.  
SEPARAR LAS DOS PARTES DE LA CORREDEIRA DE METAL PARA EL ARMADO Y SEGUIR LAS INSTRUCCIONES ABAJO.



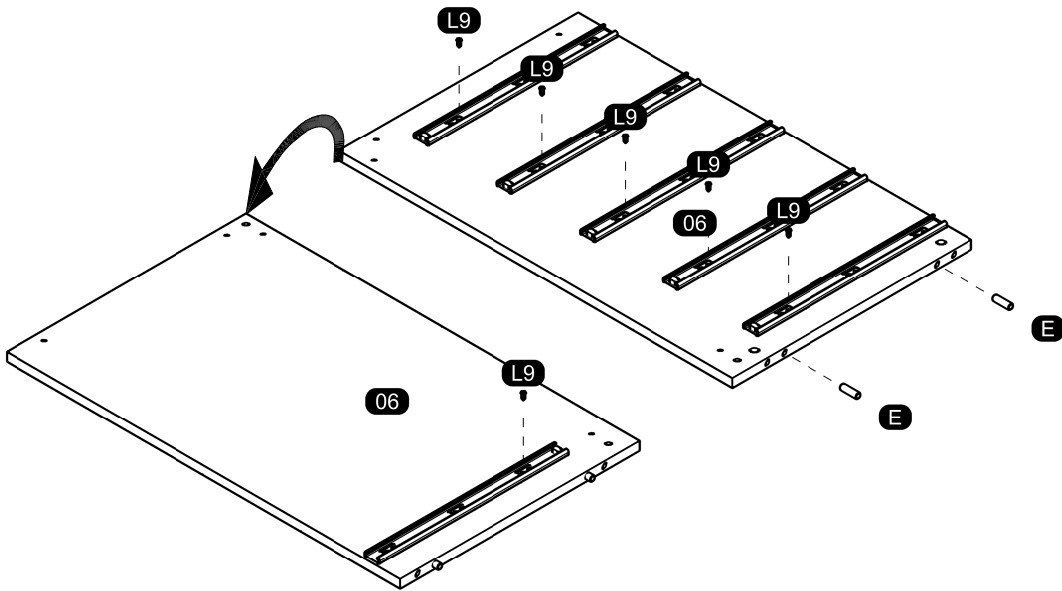
02



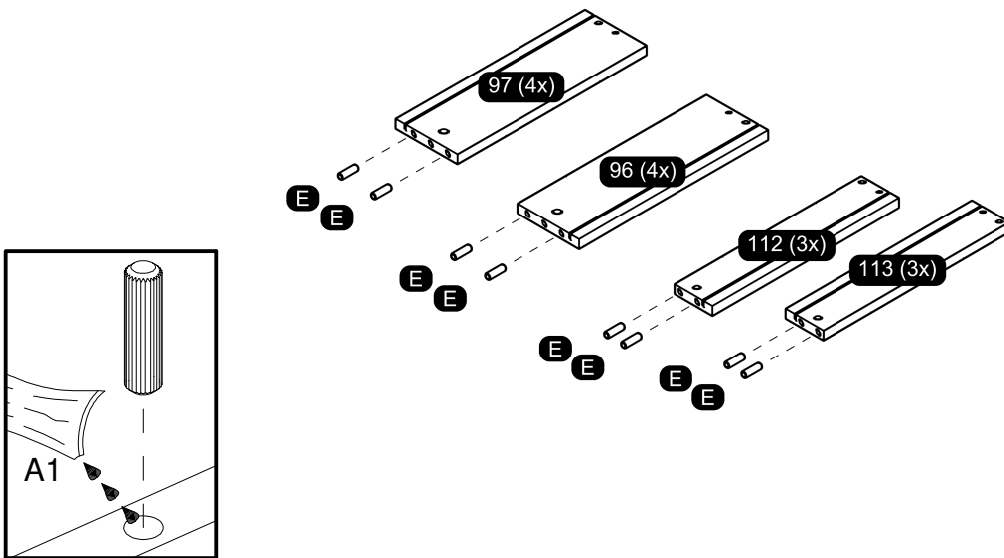
03



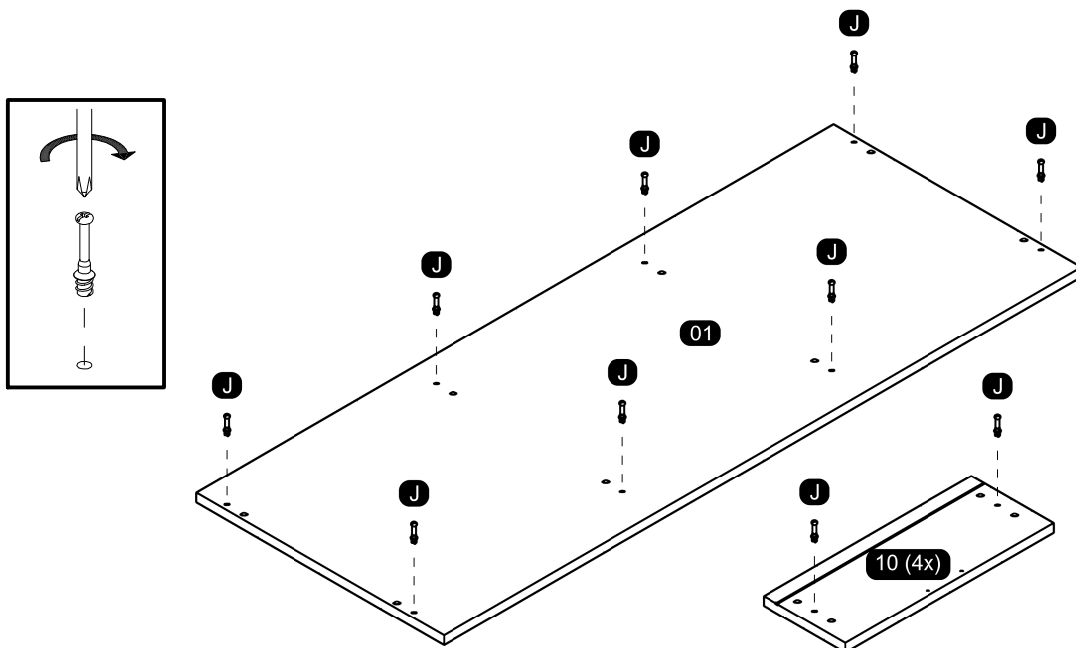
04



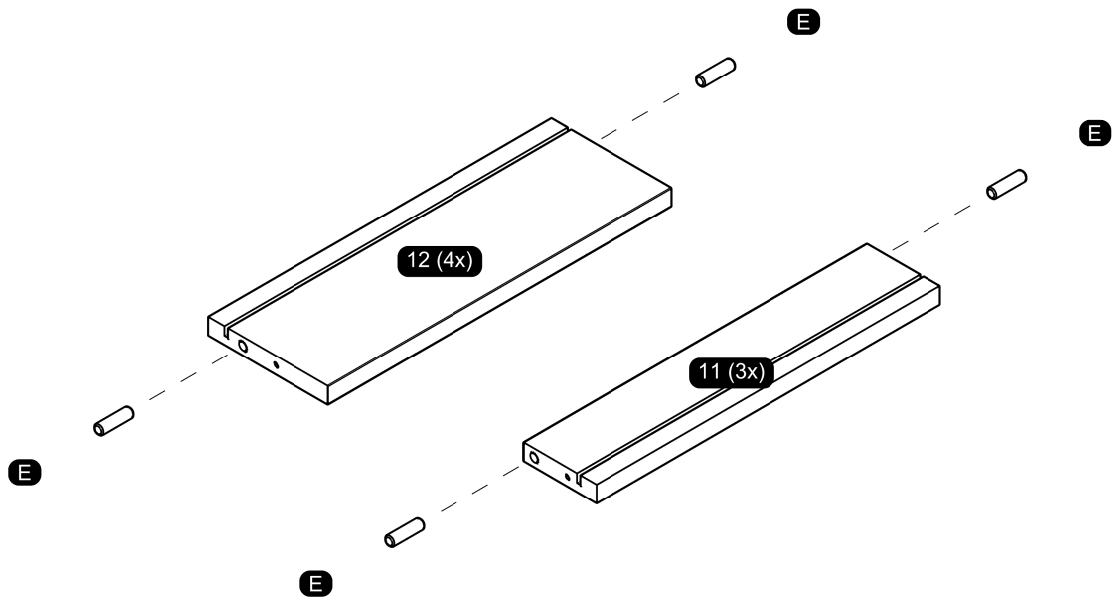
05



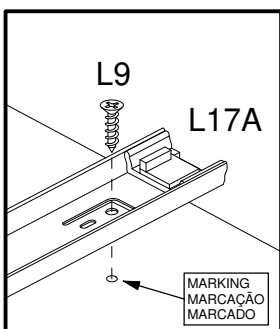
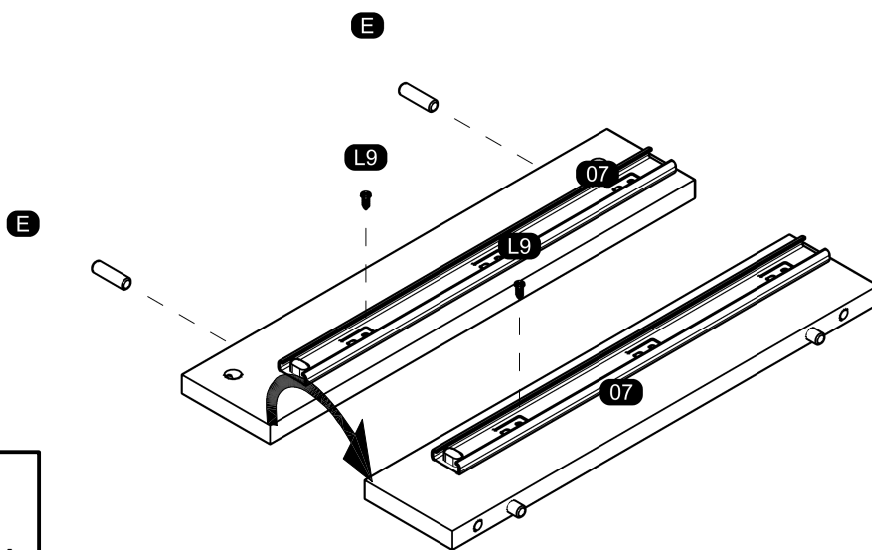
06



07

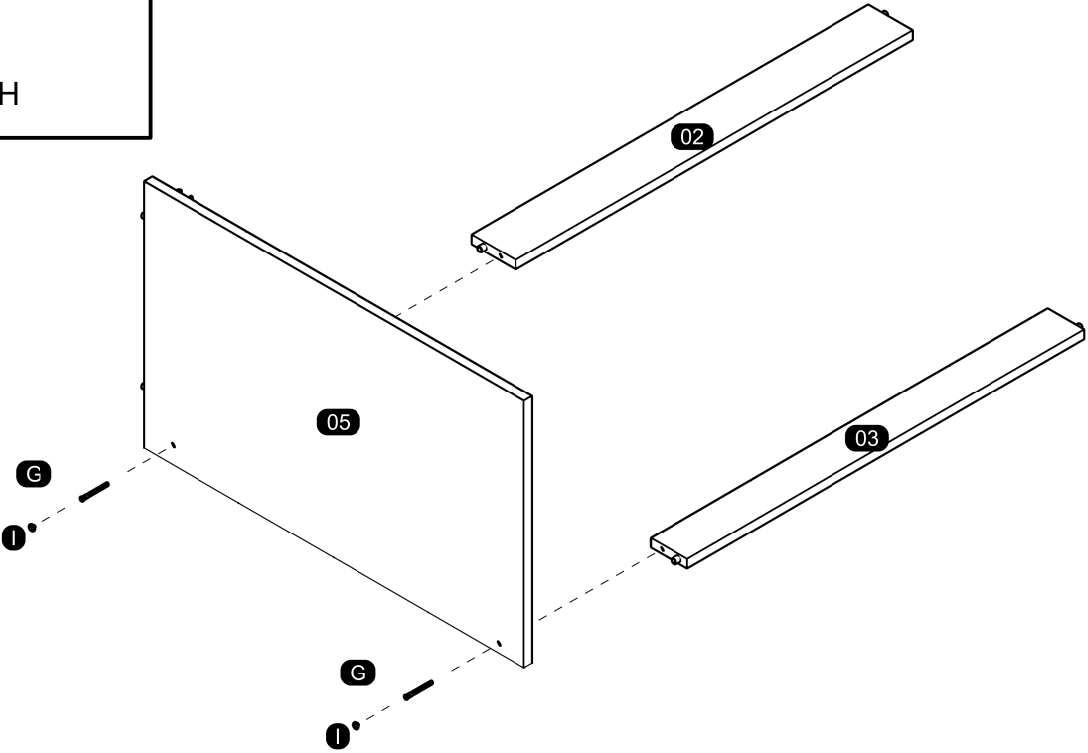
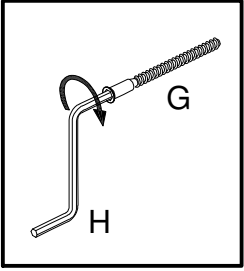


08

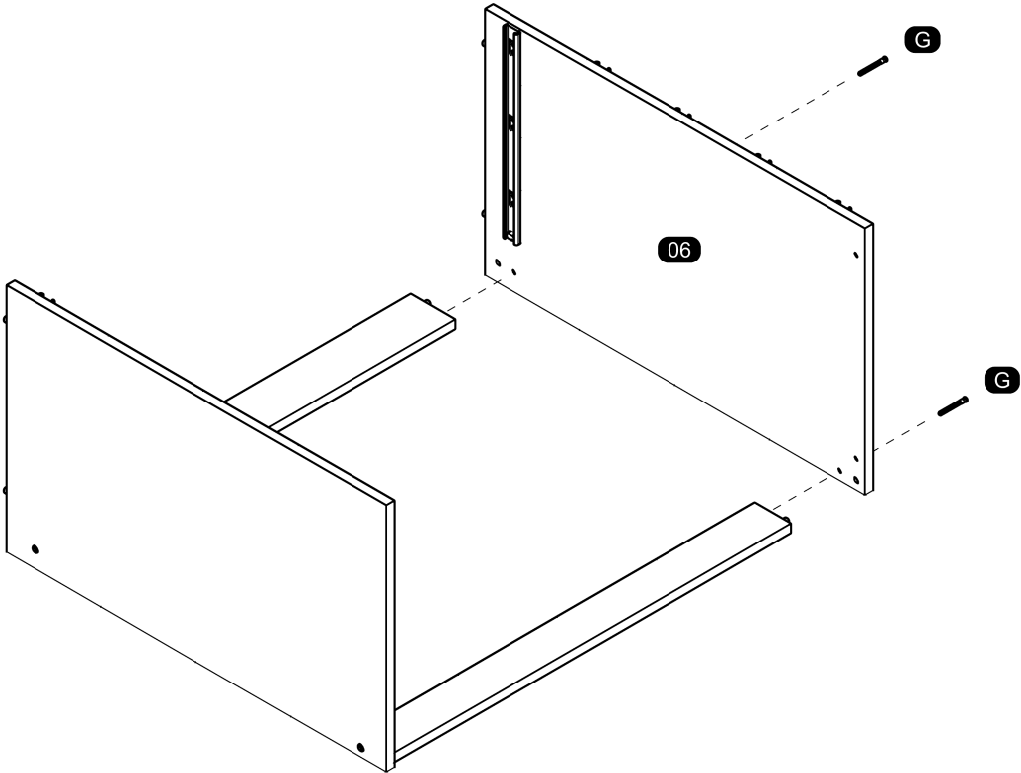


ASSEMBLY  
MONTAGEM / ARMADO

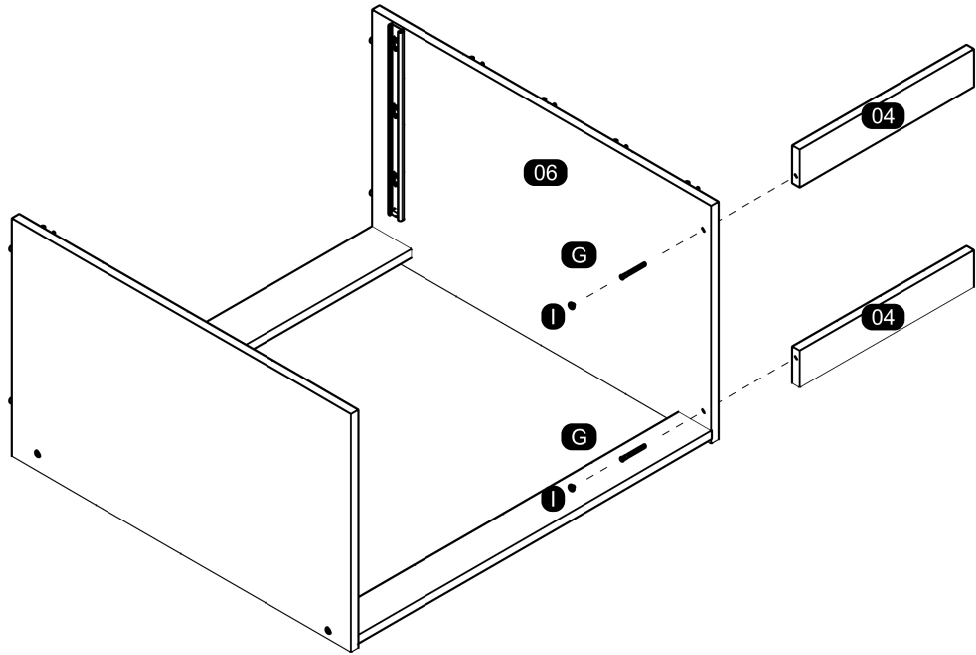
09



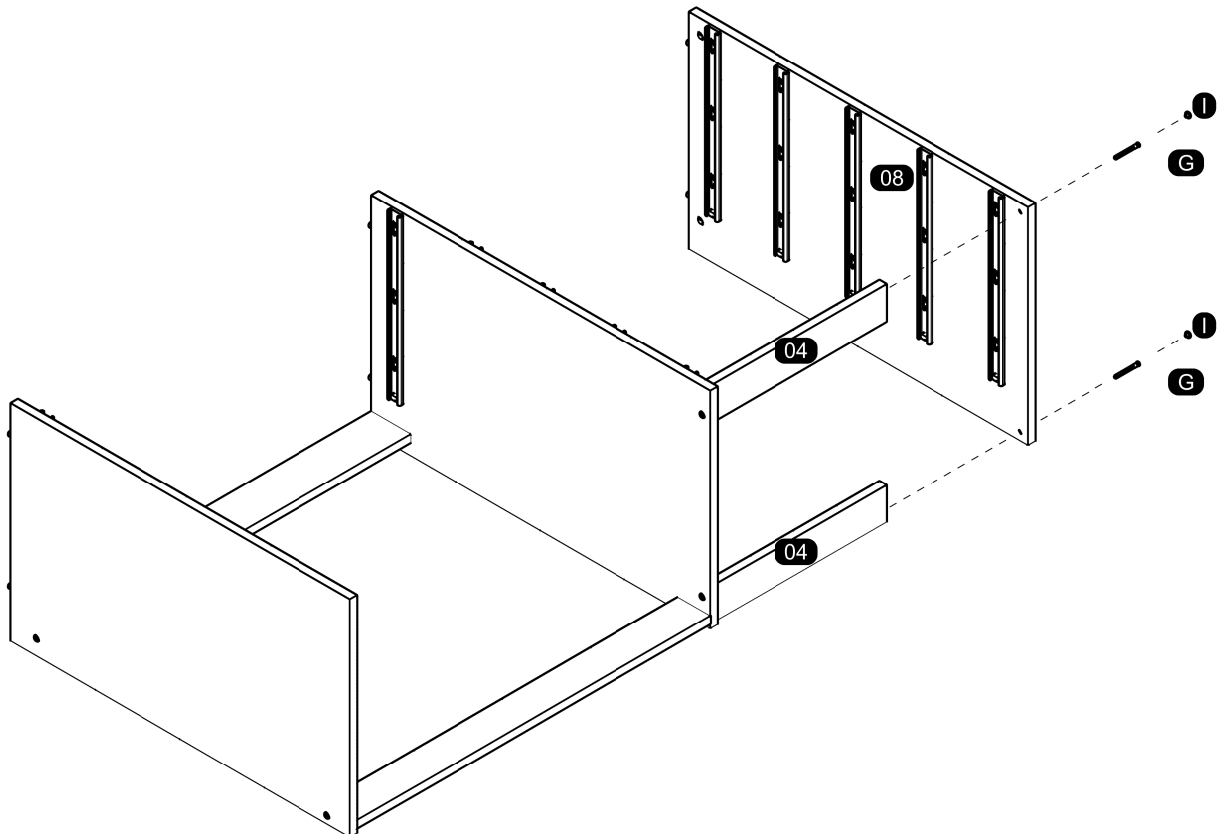
10



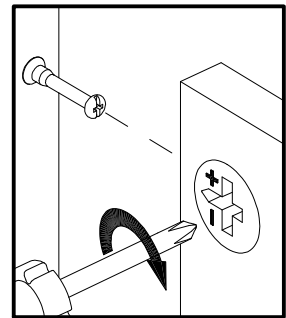
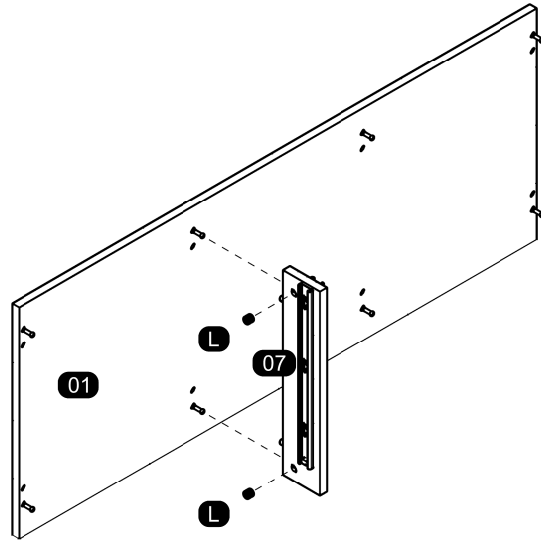
11



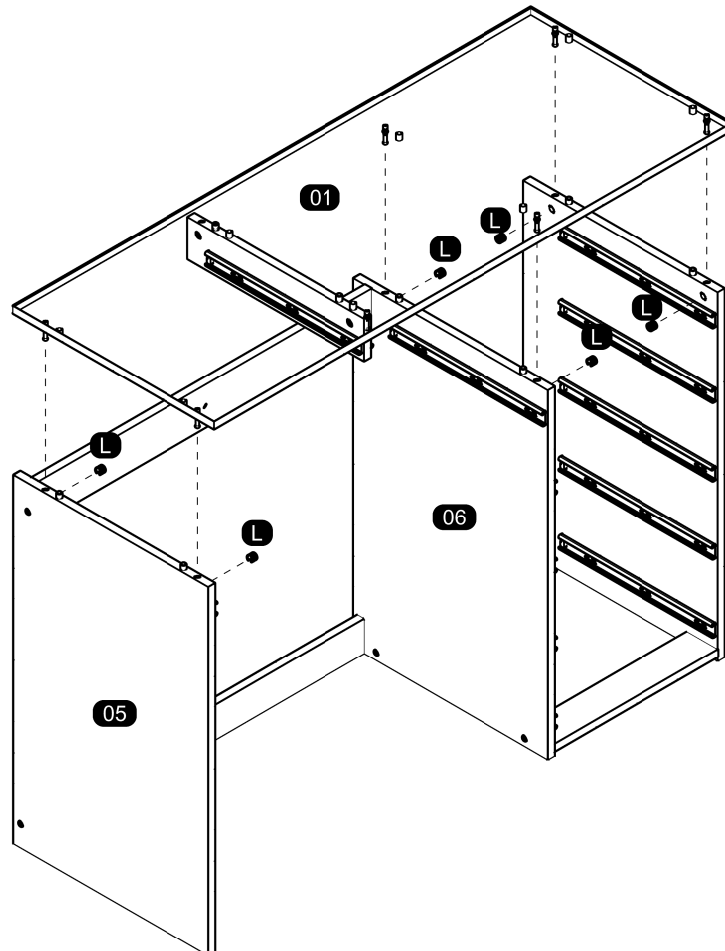
12



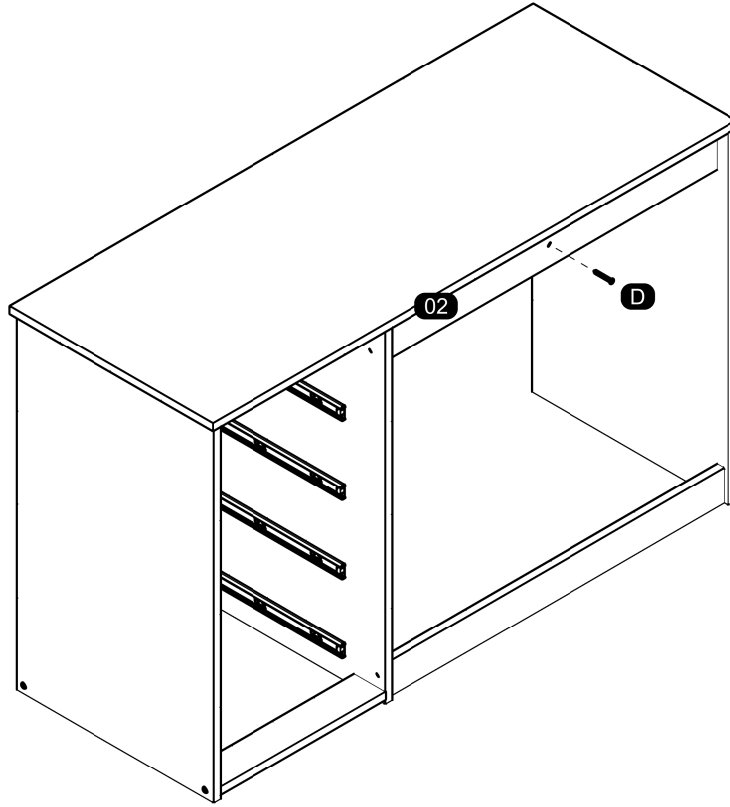
13



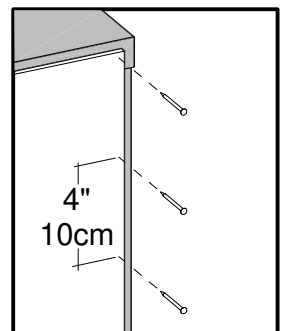
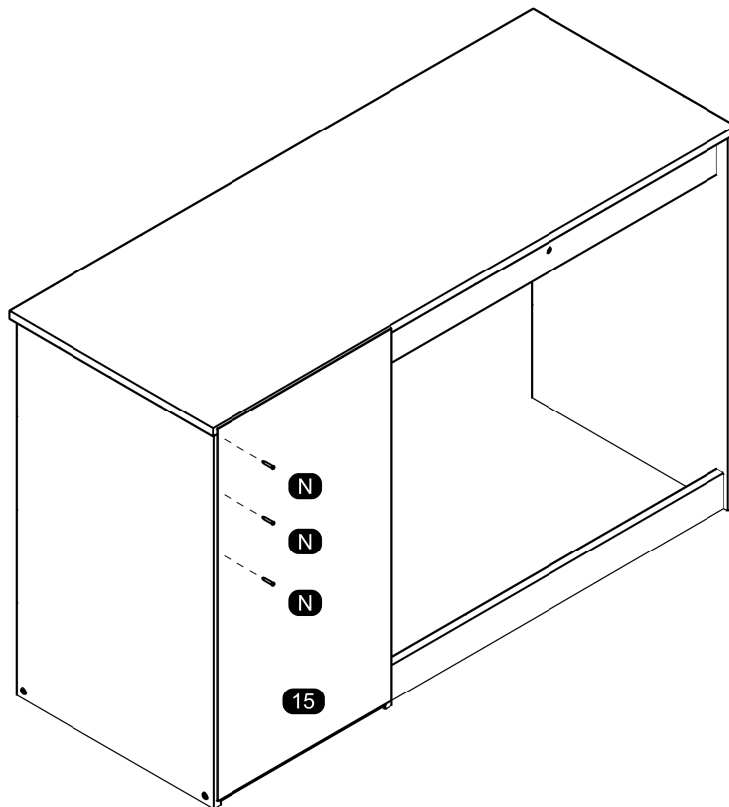
14



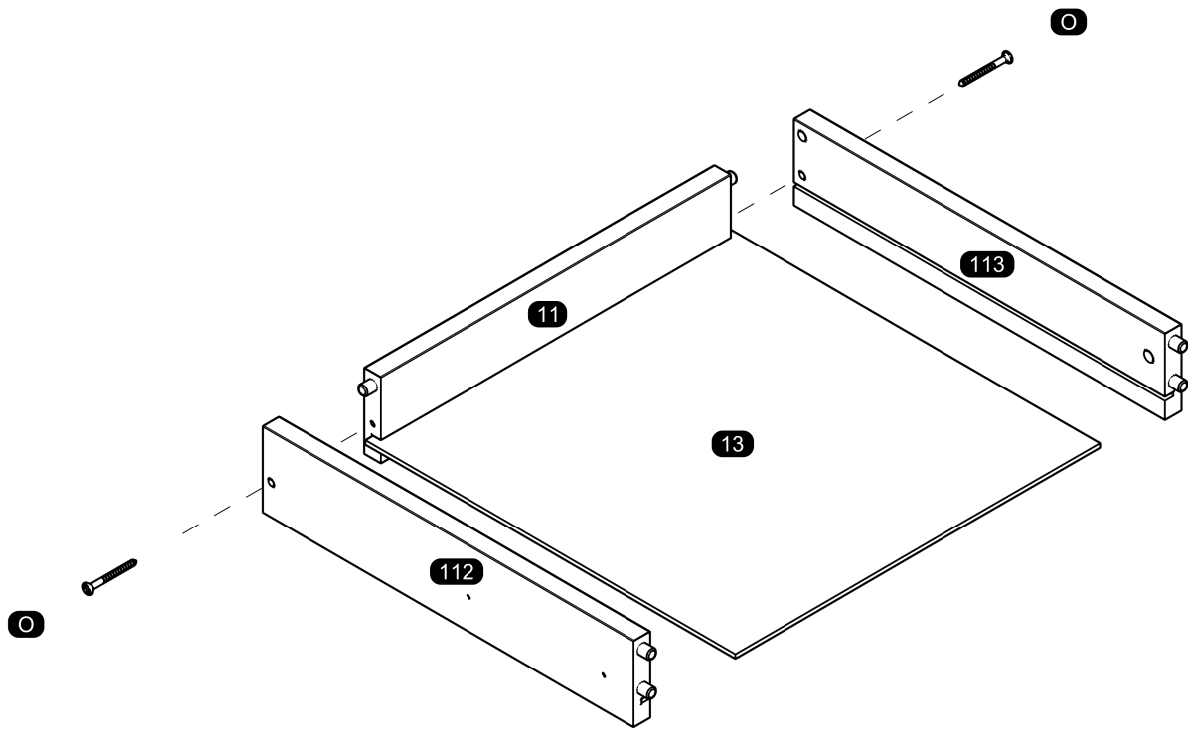
15



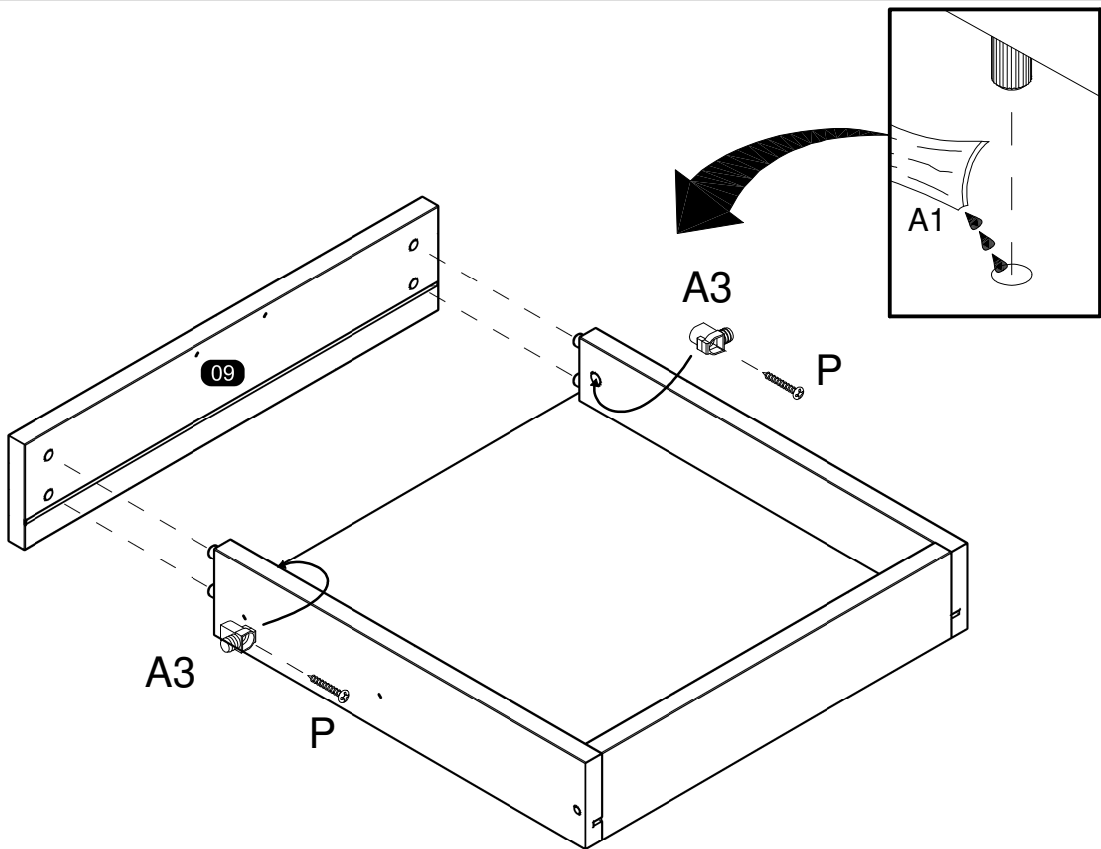
16



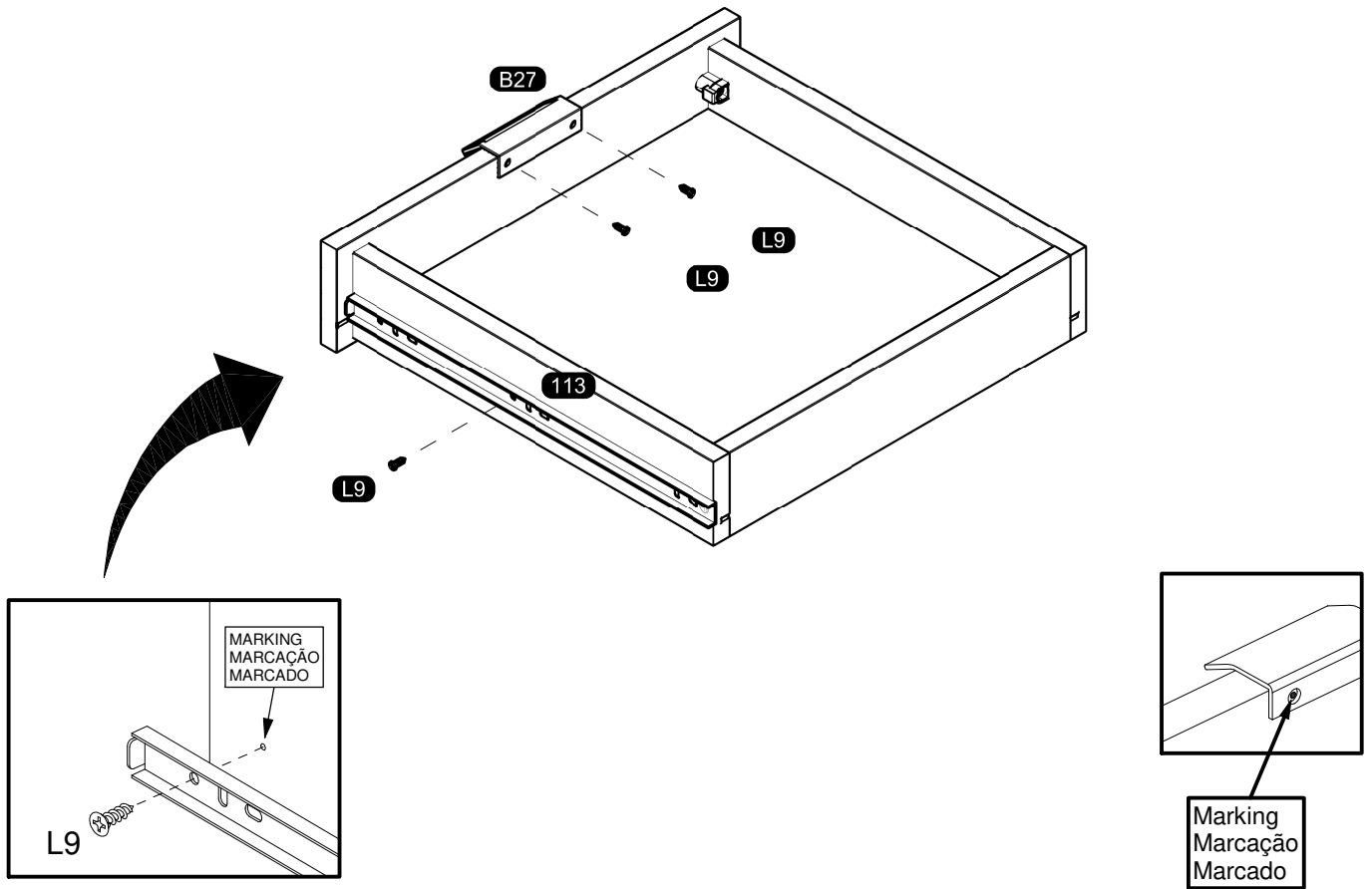
16



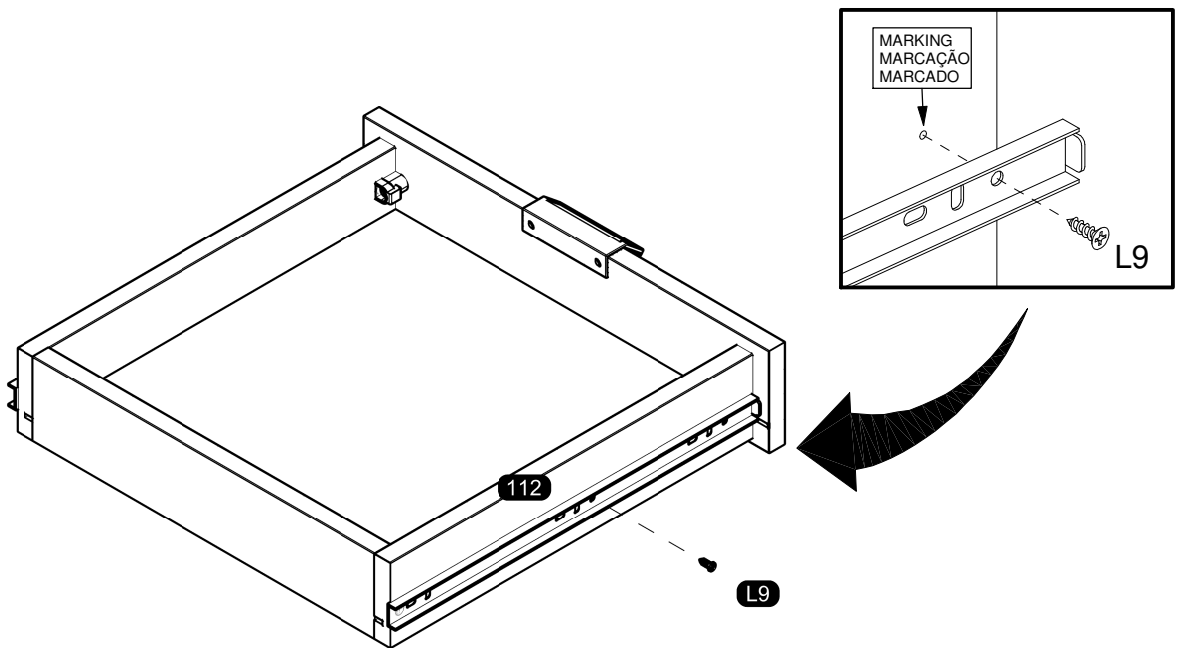
17



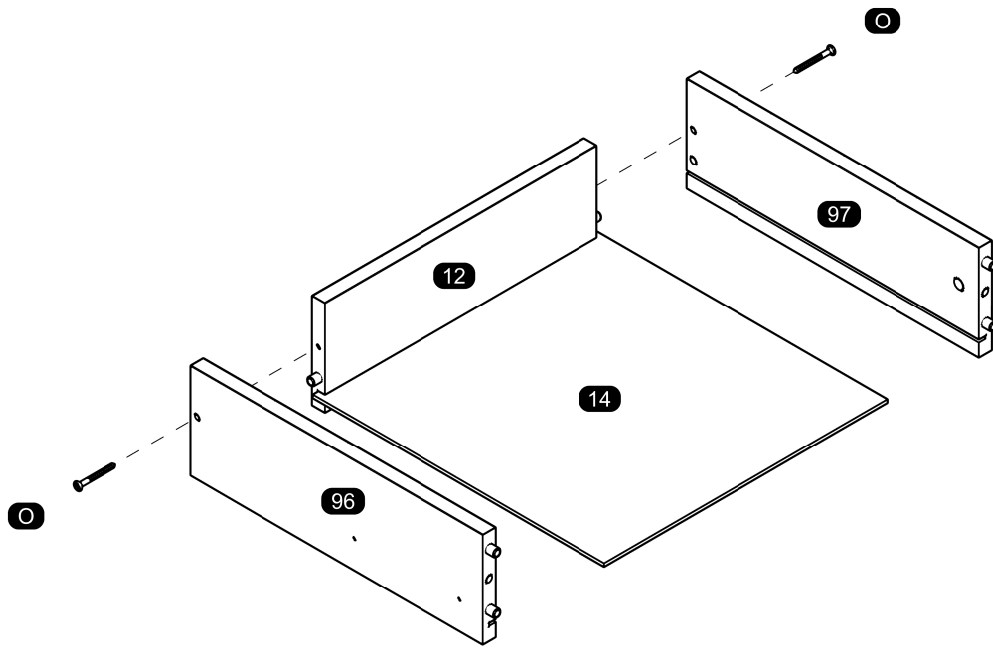
18



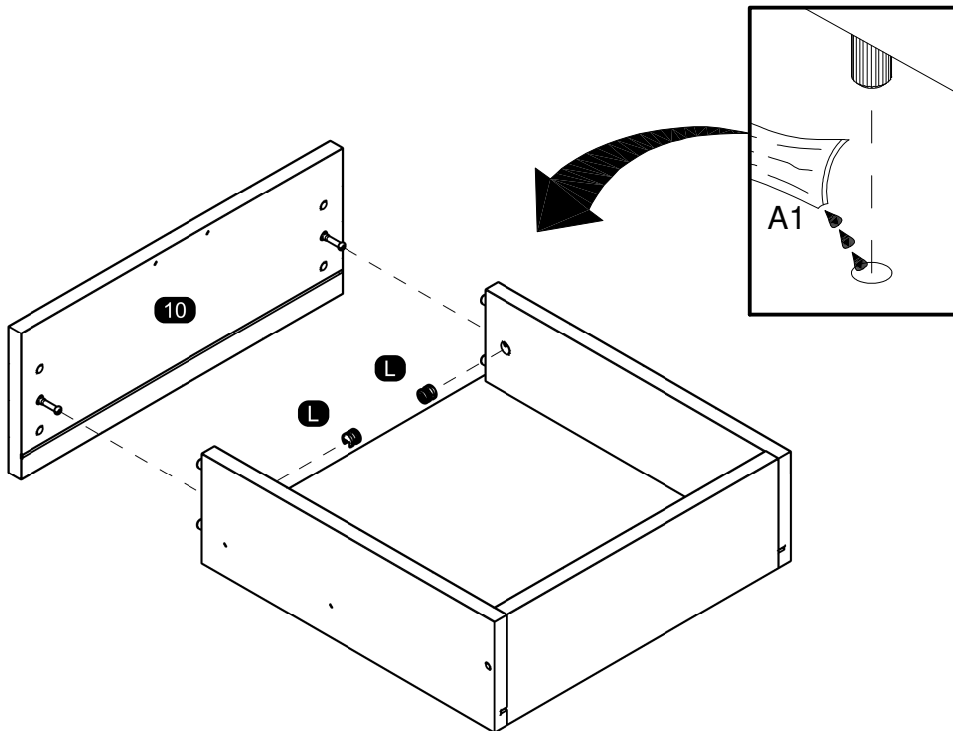
19



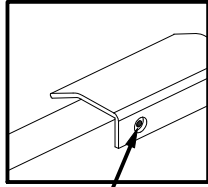
20



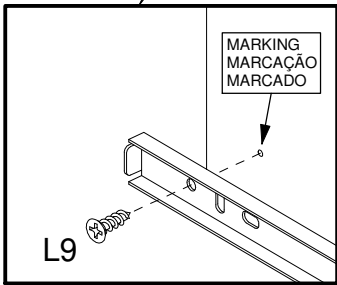
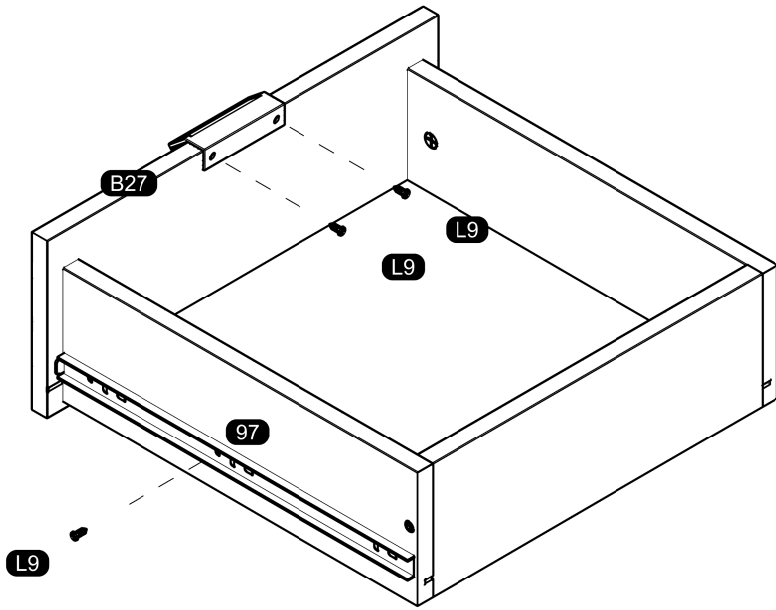
21



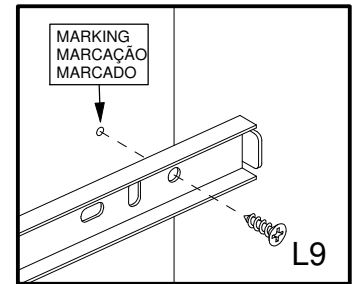
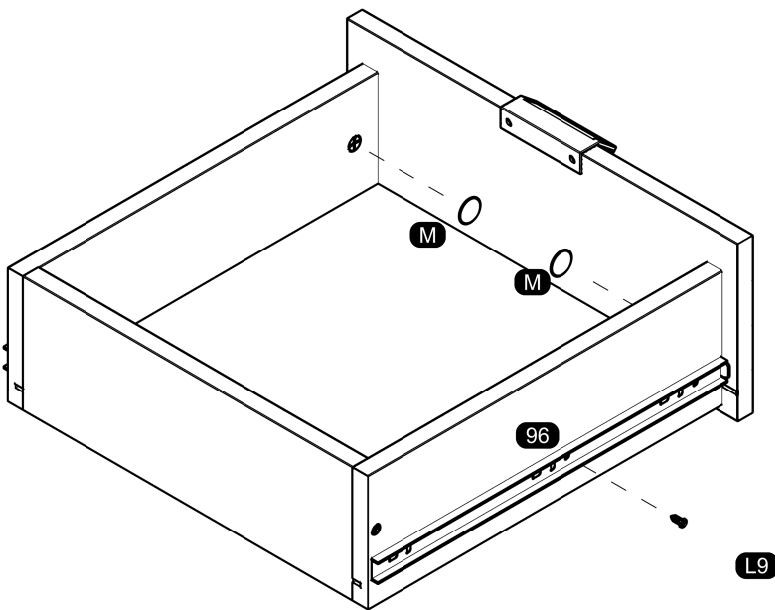
22



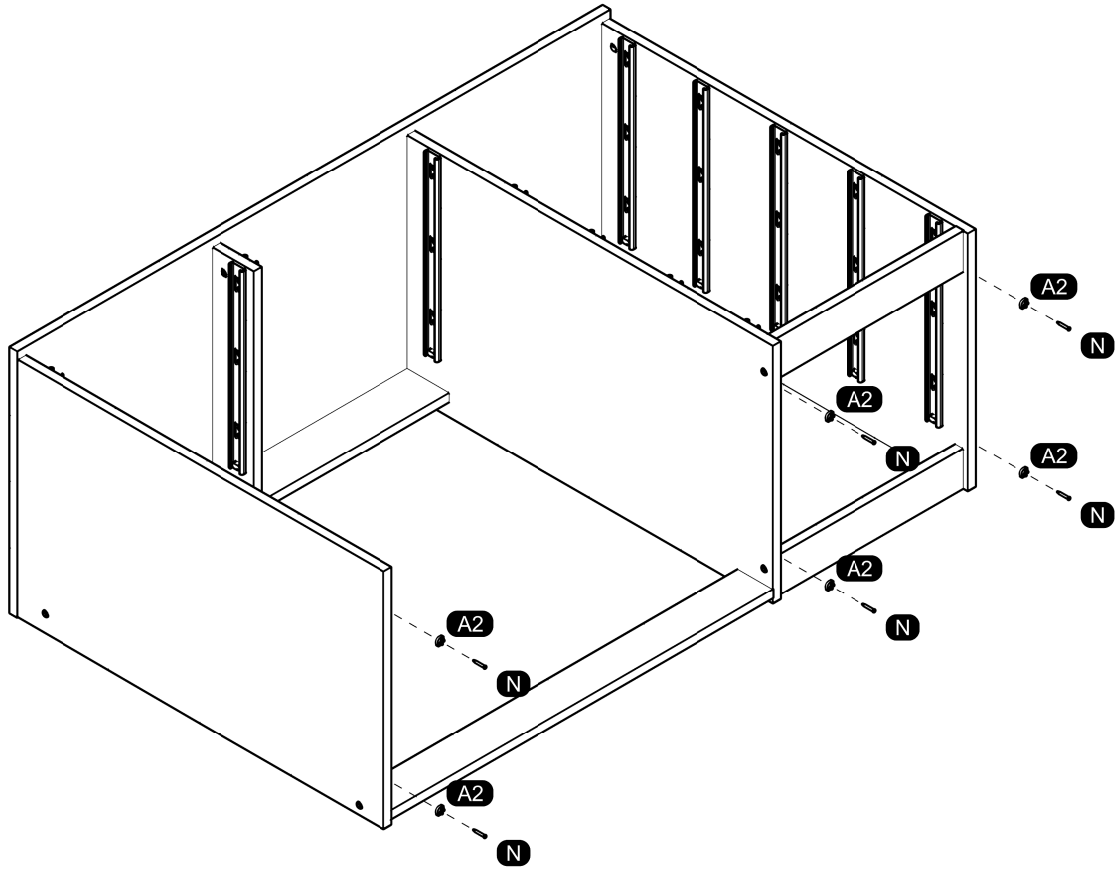
Marking  
Marcação  
Marcado



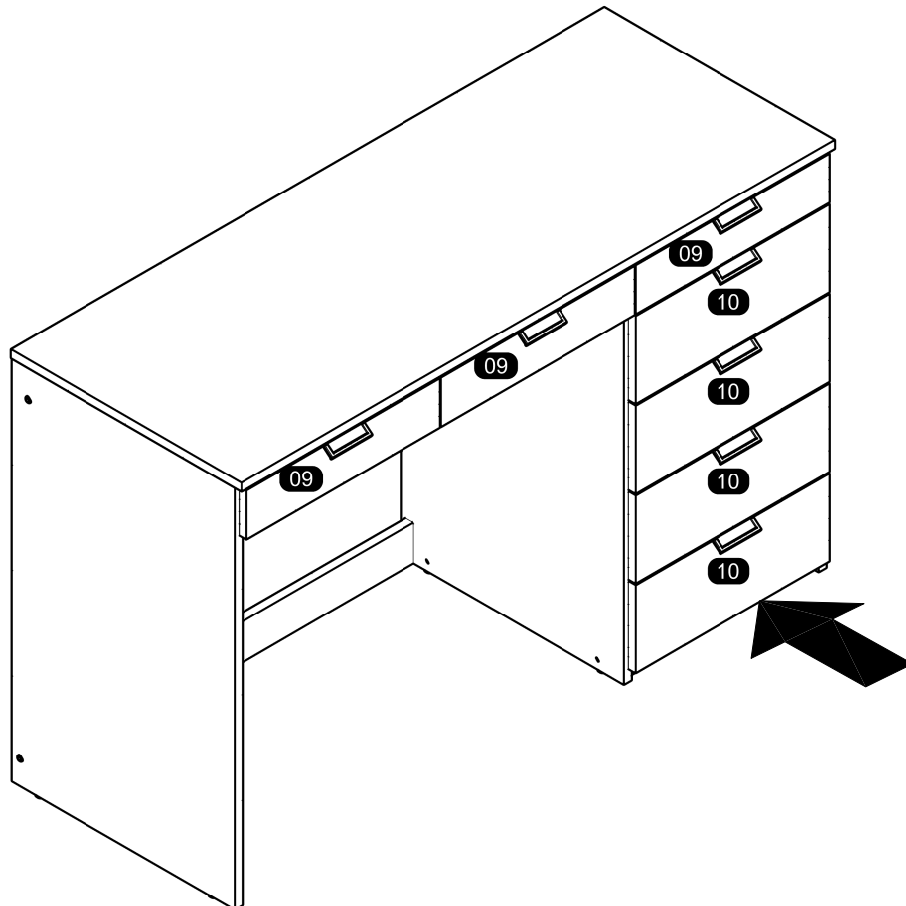
23



24



25



# Agora que você já comprou o seu móvel, ele merece ser montado do jeito certo.

Erros de montagem causam mais de **60%** dos danos em móveis.

## Por que contratar?

Tranquilidade do **início ao fim** da montagem



### PROFISSIONAIS QUALIFICADOS

Especialistas certificados na **MadeiraMadeira Serviços**.



### FERRAMENTAS PROFISSIONAIS

que **protegem** seus móveis.



### AGENDAMENTO EM 24 HORAS

escolha a data e o turno **ideais para** você.



### GARANTIA DE 3 MESES

de cobertura **completa**.

**Mais de 1 MILHÃO DE MONTAGENS**  
★ com avaliação 4.7 ★

#### Mariana S., São Paulo

"Chegaram no horário e montaram tudo rapidamente. Serviço incrível!"



#### Carlos R., Belo Horizonte

"Tentei montar sozinho e foi um desastre. Com a **MadeiraMadeira Serviços** ficou perfeito."



#### Ana P., Rio de Janeiro

"Agendamento ágil e **montagem pontual e perfeita**. Recomendo demais!"



Agende agora pelo  
**QR Code**

Madeira**Madeira** Serviços · Atendimento em todo o Brasil



Escaneie o QRCode