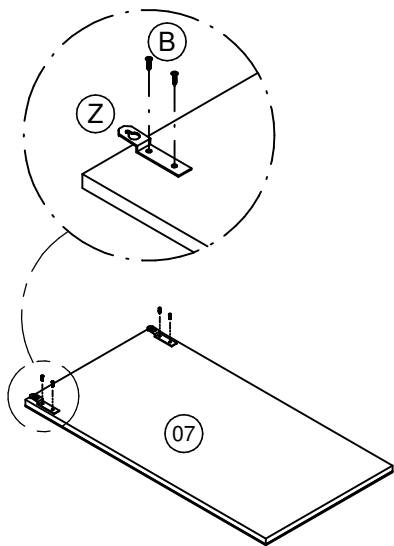

LISTA DE ACESSÓRIOS / LISTA DE ACCESORIOS

COD	DESCRIÇÃO	QTD
B	PARAFUSO CC 3,5X14 REBAIXE TORNILLO CC 3,5X14	6
E	PARAFUSO CC 4,0X25 TORNILLO CC 4X25	4
F	PARAFUSO CF 5X50 TORNILLO CF 5X50	4
G	SUPORTE FIXAÇÃO SOPORTE DE FIJACIÓN	2
H	PROTEÇÃO SUP CANTONEIRA PROTECCIÓN	2
I	BUCHA PLÁSTICA CASQUILLO	4
J	TAMBOR MINIFIX TUERCA MINIFIX	4
K	PARAFUSO MINIFIX TORNILLO MINIFIX	4
PX	PUXADOR TIRADOR	1
Y	PARAFUSO CC 3,5X30 TORNILLO CC 3,5X30	1
Z	SUPORTE "Z" SOPORTE "Z"	2


**FIXAÇÃO NA PAREDE
FIJACIÓN EN LA PARED**
