

INSTRUÇÃO DE MONTAGEM

EMISSÃO: 16/10/2020
REVISÃO: 000 (16/10/2020)



PANDIN®

Soluções em Ambientes

ESTANTE VU 06 PRATELEIRA

Linha Aço







Assista o Vídeo de Montagem

Próxima



Peças

CODIGO	PRODUTO	DESENHO	06 PRAT
A	PRATELEIRA		06
B	COLUNA INFERIOR		04
C	COLUNA CENTRAL		04
D	COLUNA SUPERIOR		04

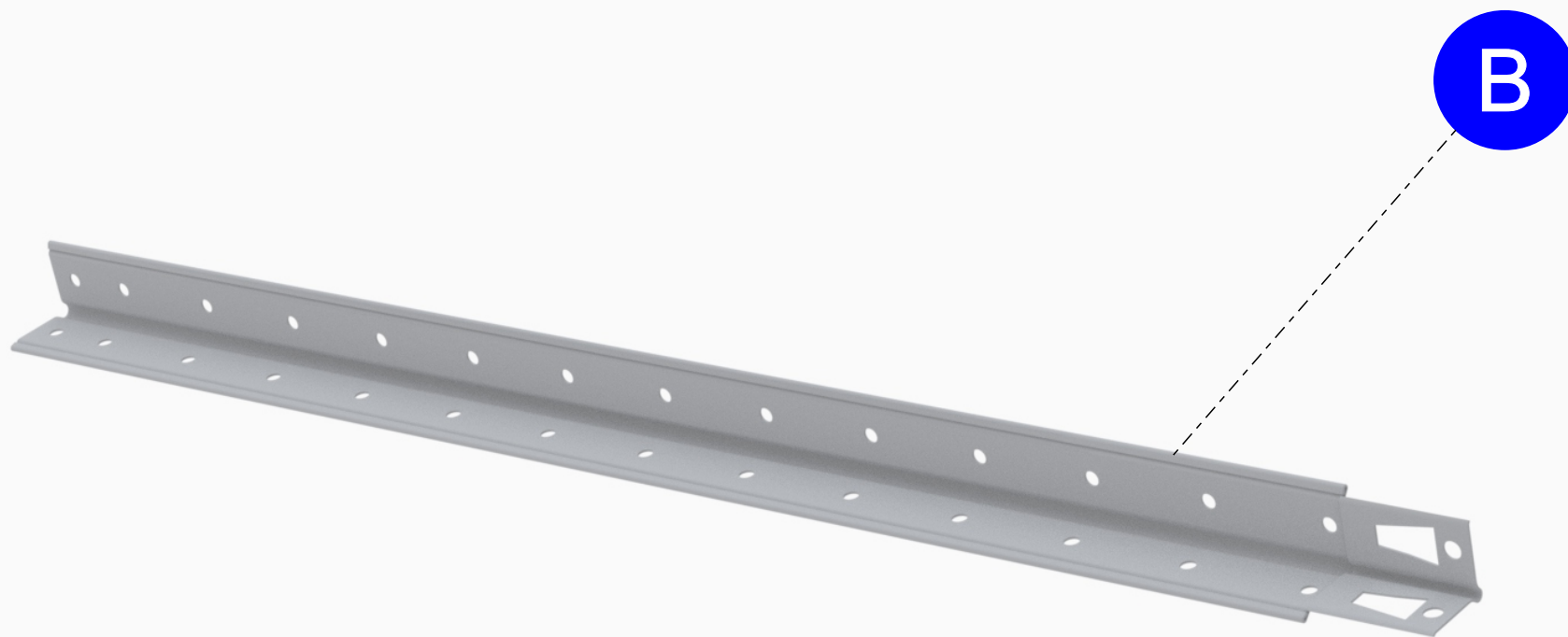
Componentes

CODIGO	PRODUTO	DESENHO	06 PRAT
01	PARAFUSO 1/4 X 1/2		48
02	PORCA 1/4		48
03	PONTEIRA PLASTICA 30 X 30		04

ESTANTE VU - 06 PRATELEIRA 02° Passo

Anterior

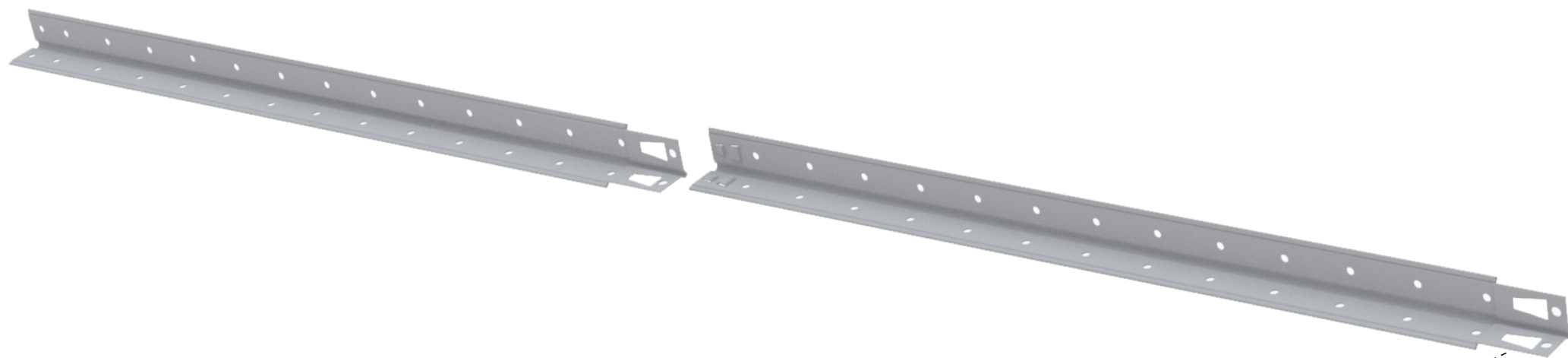
Próxima



ESTANTE VU - 06 PRATELEIRA 01° Passo

Anterior

Próxima



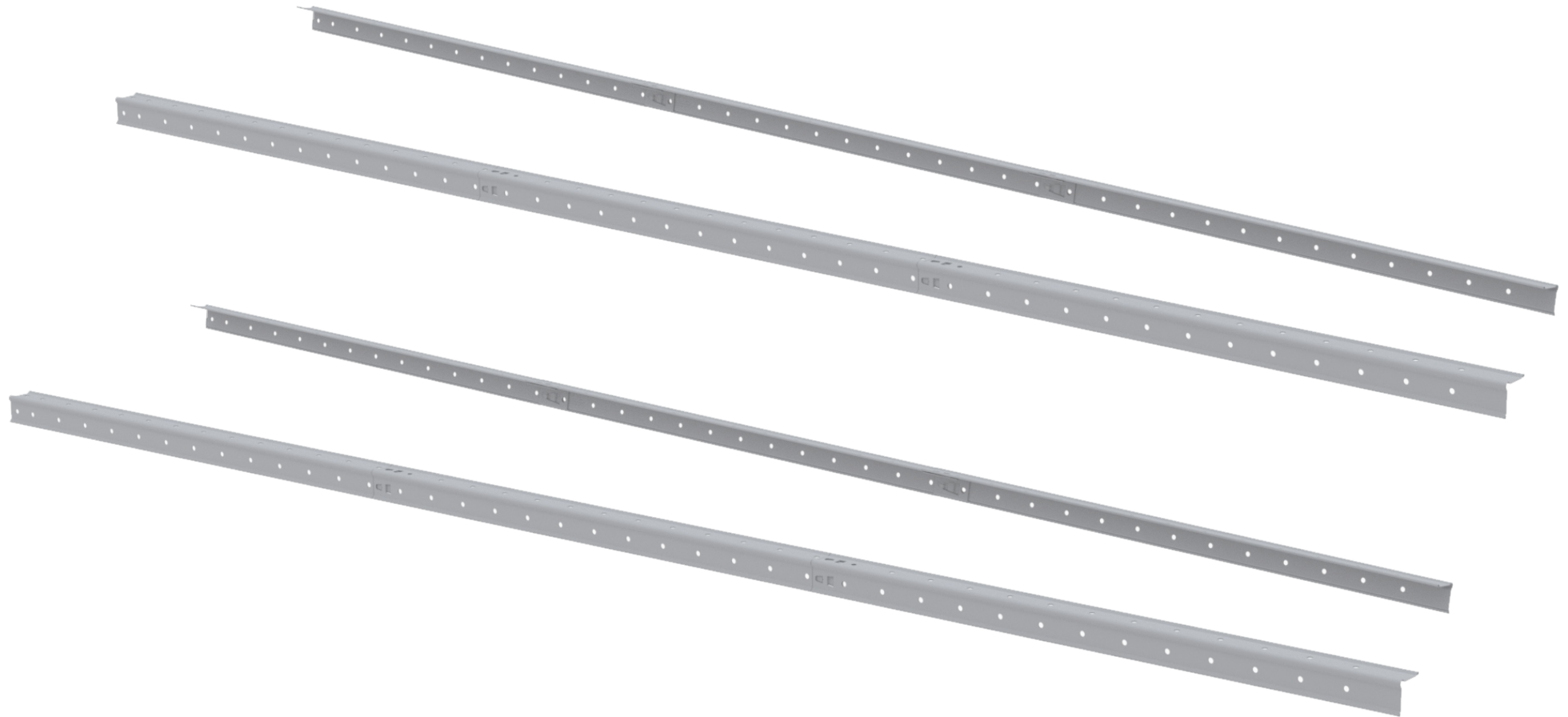
C

ESTANTE VU - 06 PRATELEIRA 02° Passo

Anterior

Próxima

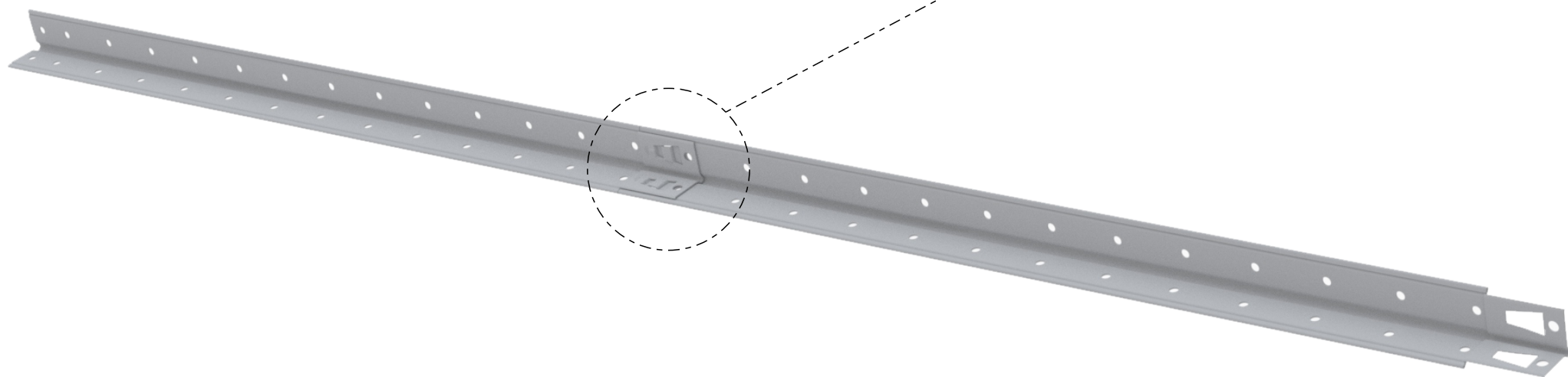
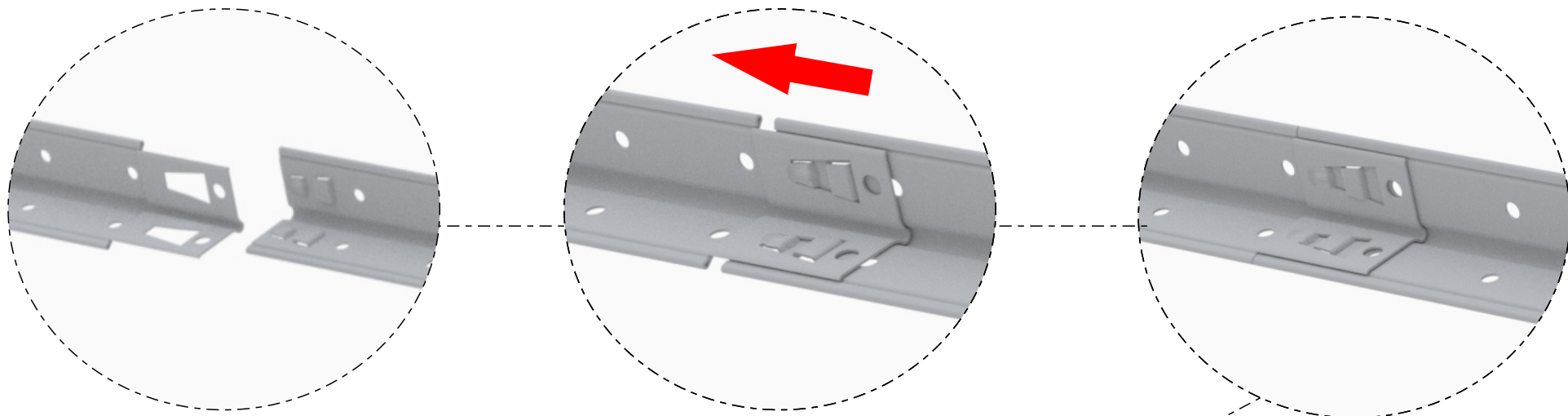
Repita 4x
Os passos anteriores



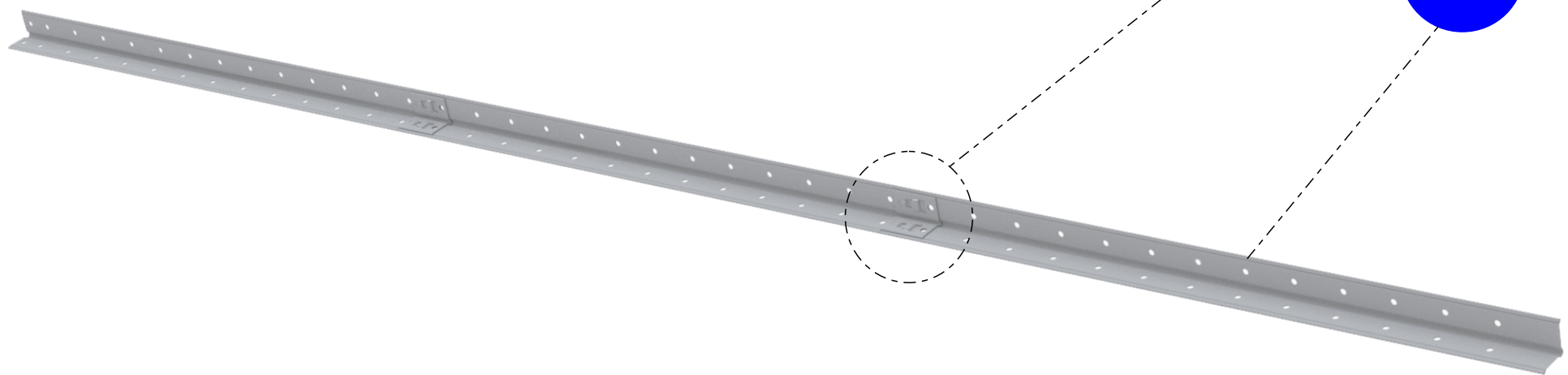
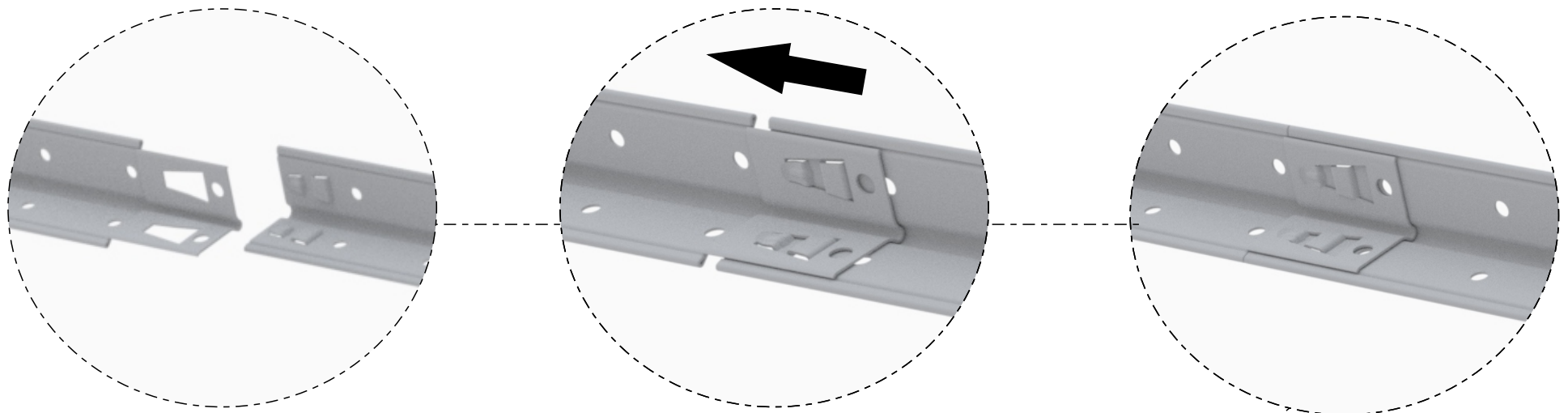
ESTANTE VU - 06 PRATELEIRA 05° Passo

Anterior

Próxima



ESTANTE VU - 06 PRATELEIRA **03° Passo**
Anterior Próxima



D

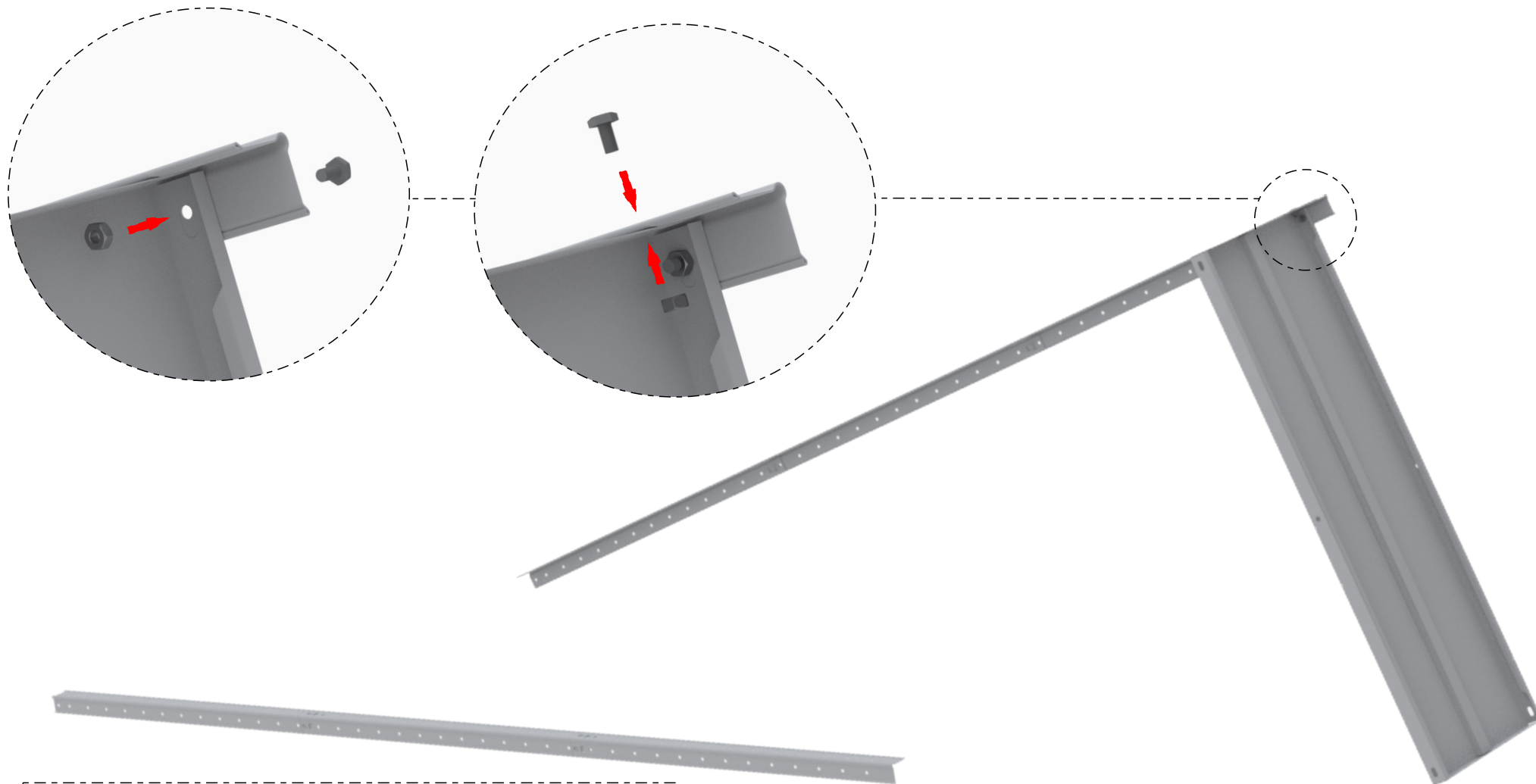
A



ESTANTE VU - 06 PRATELEIRA 06° Passo

Anterior

Próxima



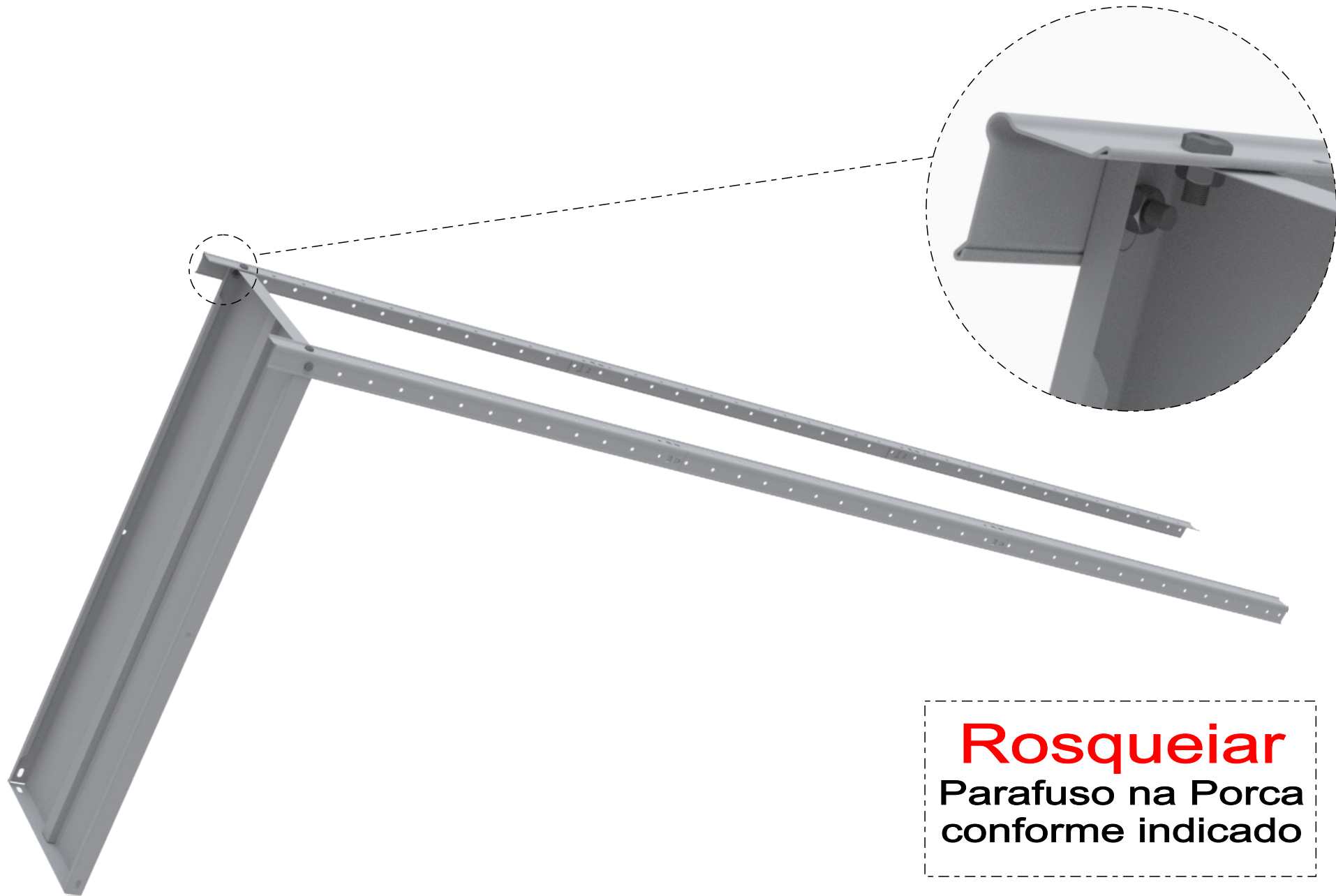
ATENÇÃO

Apertar Parafuso e Porca
somente no último passo

ESTANTE VU - 06 PRATELEIRA **07° Passo**

Anterior

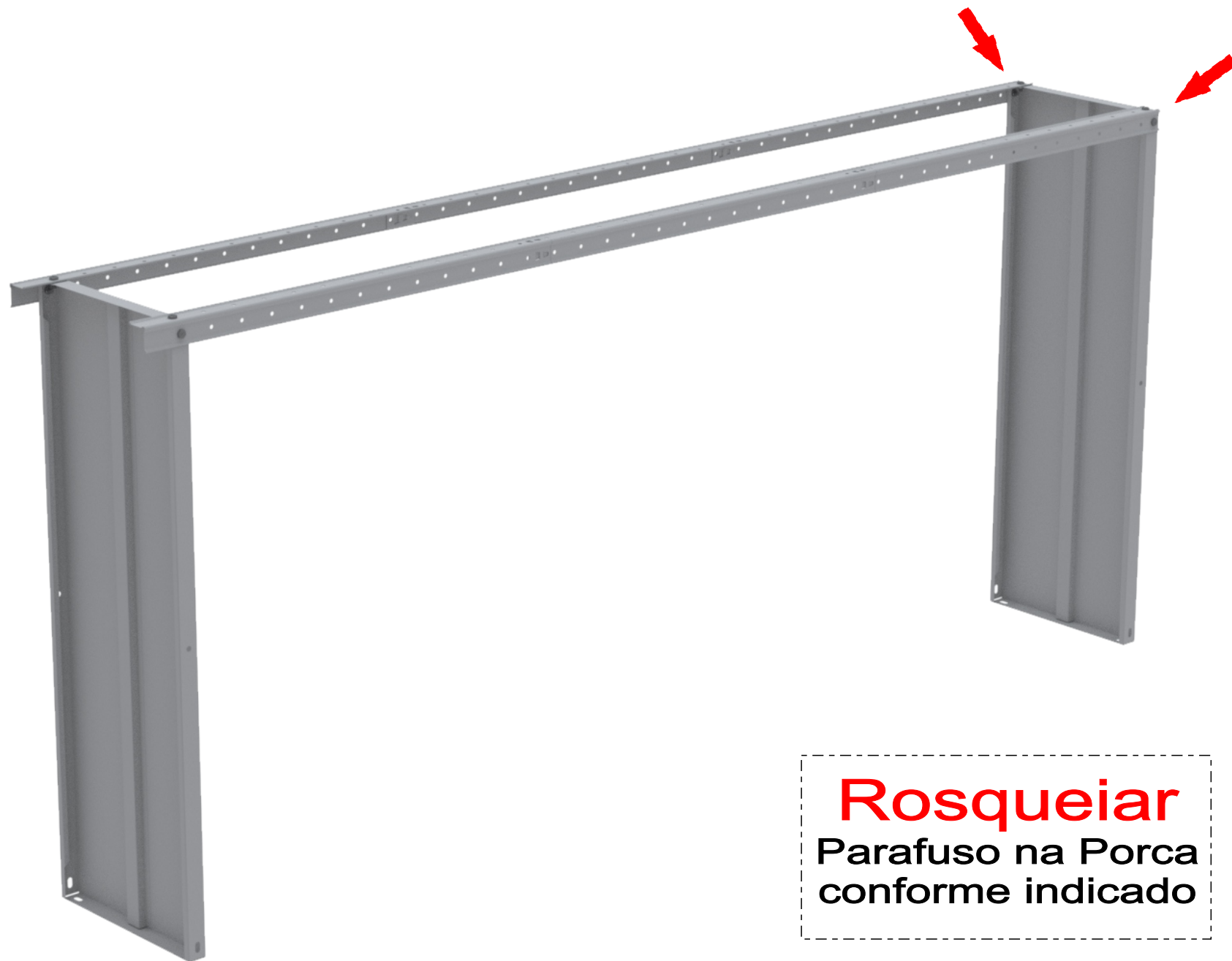
Próxima



Rosqueiar
Parafuso na Porca
conforme indicado

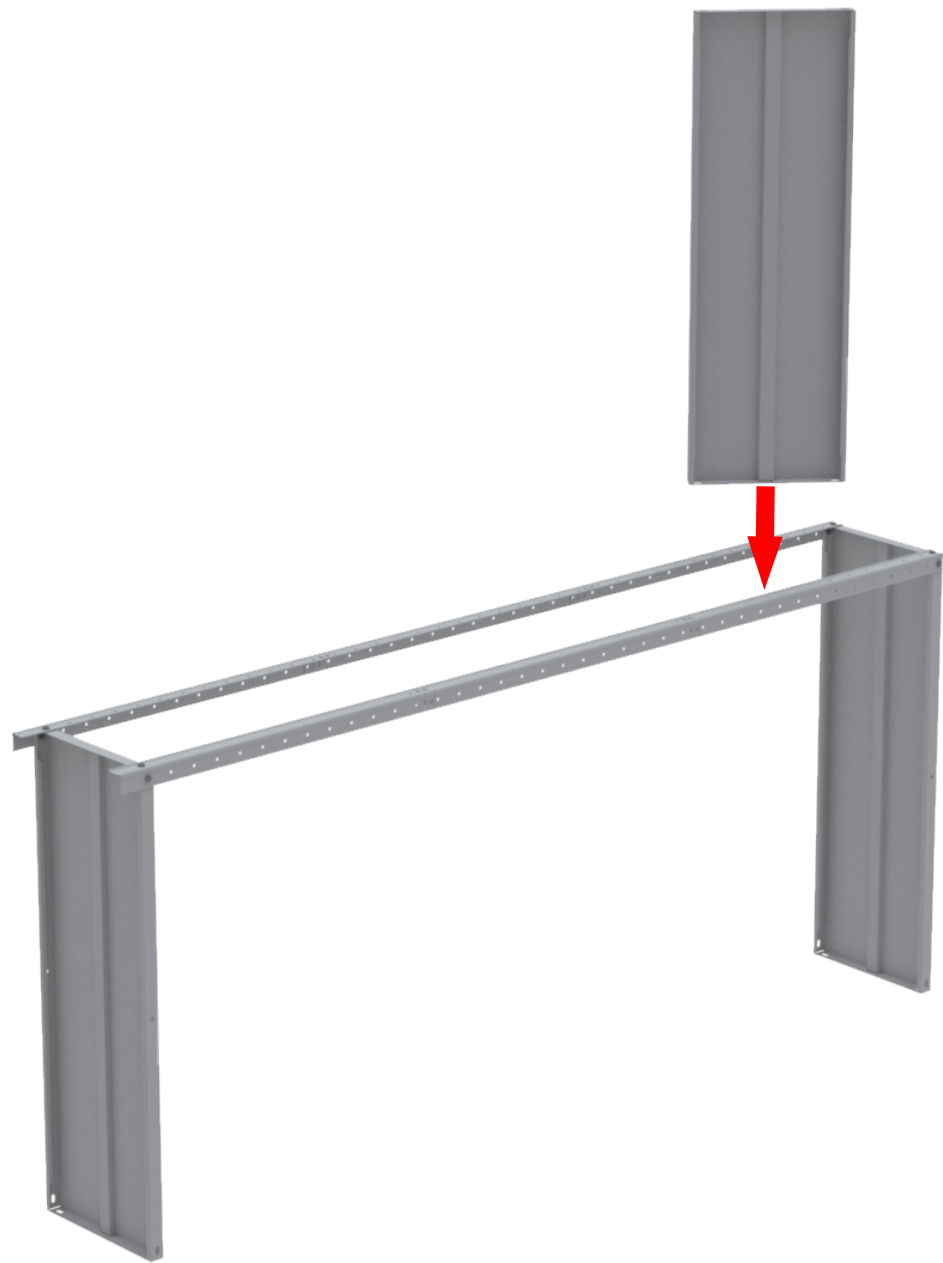
ESTANTE VU - 06 PRATELEIRA 08° Passo

Anterior Próxima



Rosqueiar
Parafuso na Porca
conforme indicado

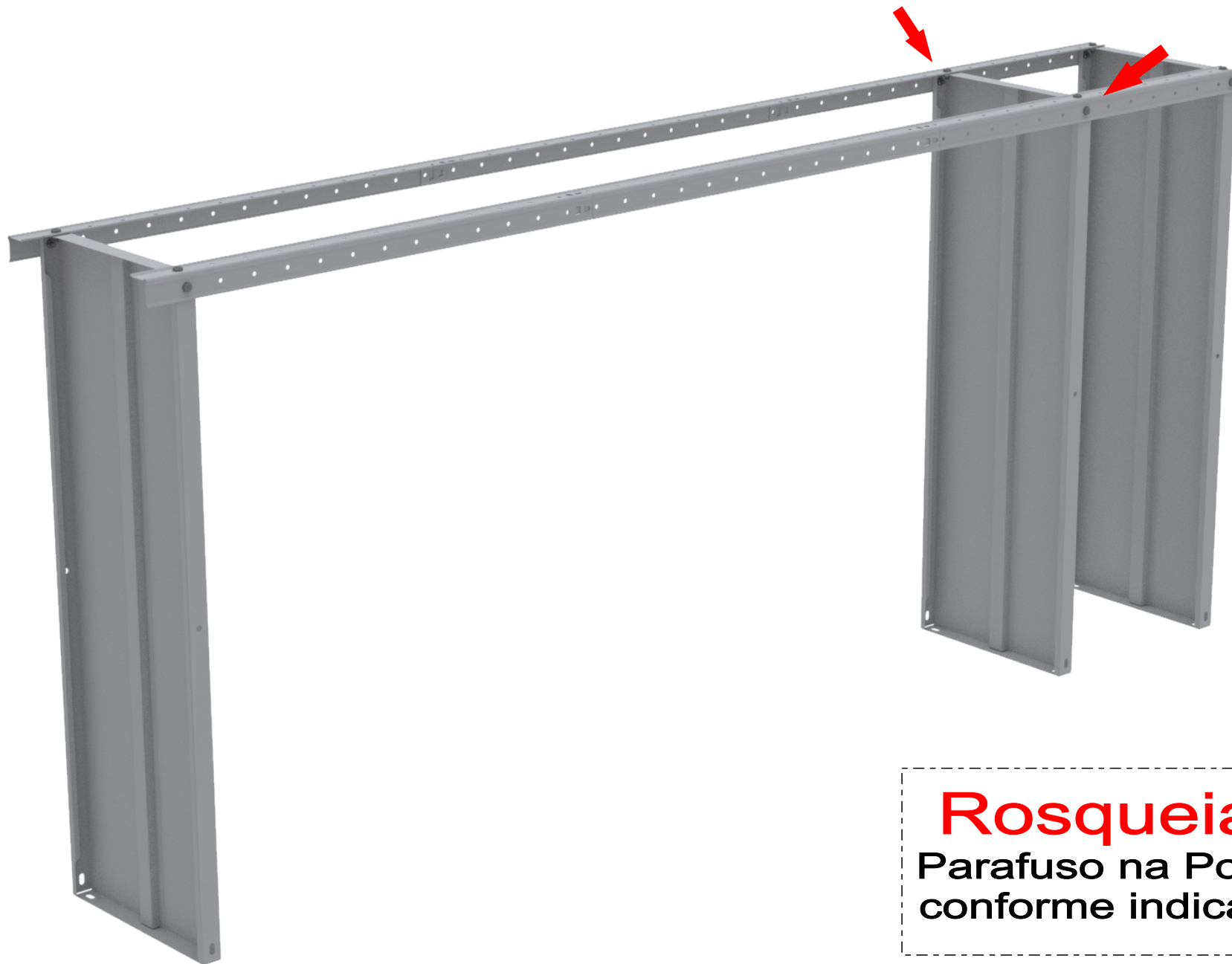
ESTANTE VU - 06 PRATELEIRA **09° Passo**
Anterior Próxima



ESTANTE VU - 06 PRATELEIRA 10° Passo

Anterior

Próxima



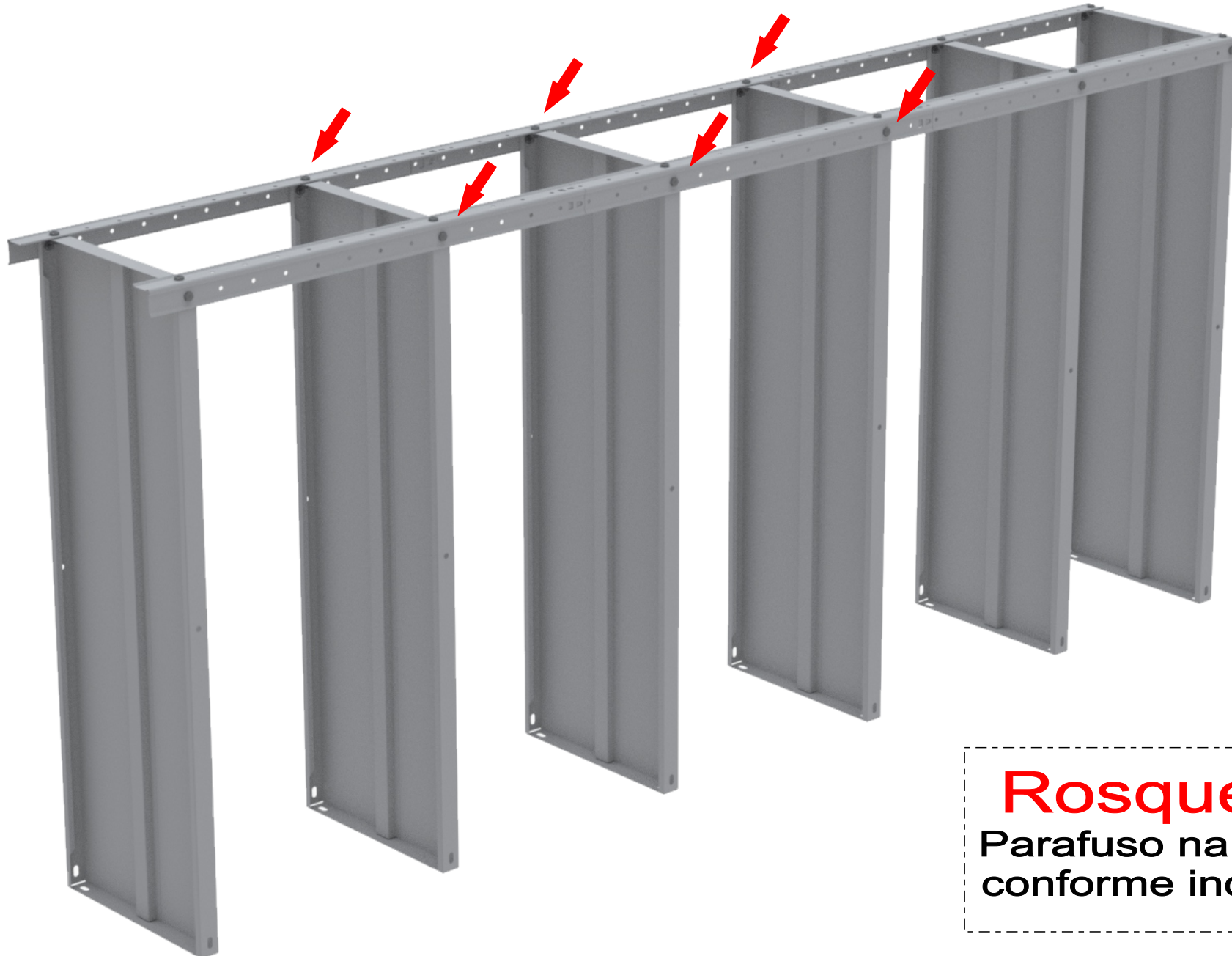
Rosqueiar

Parafuso na Porca
conforme indicado

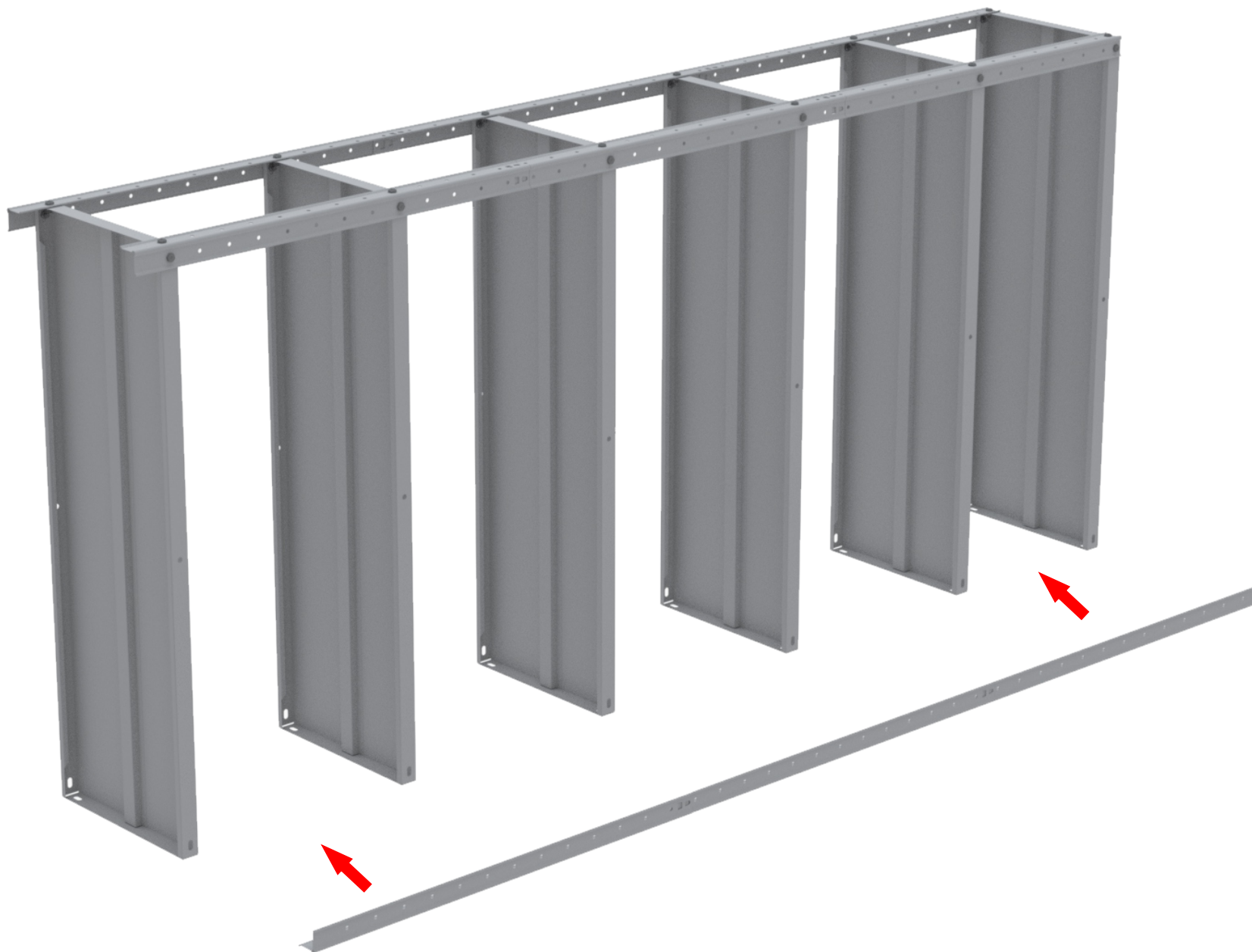
ESTANTE VU - 06 PRATELEIRA **11° Passo**

Anterior

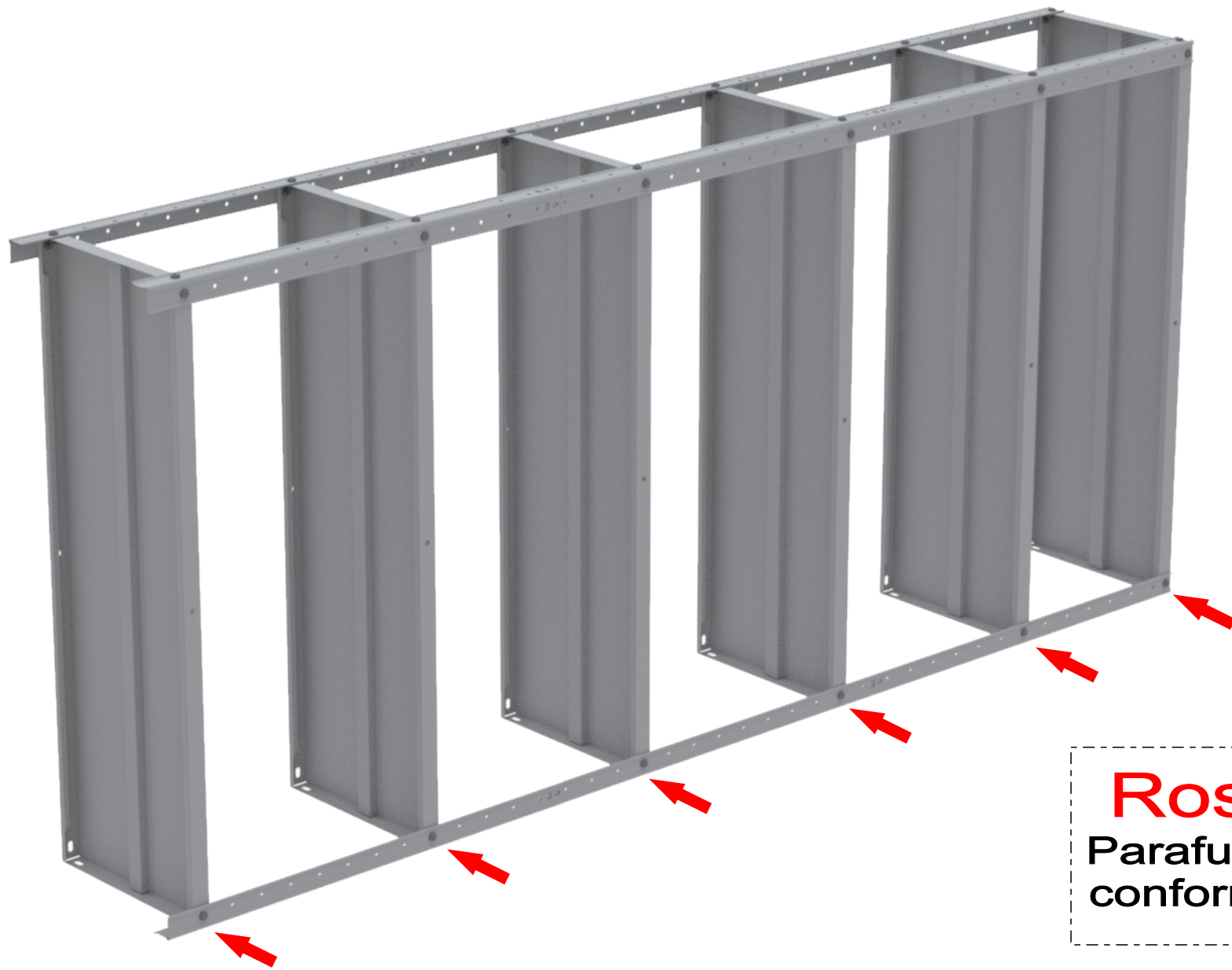
Próxima



Rosqueiar
Parafuso na Porca
conforme indicado



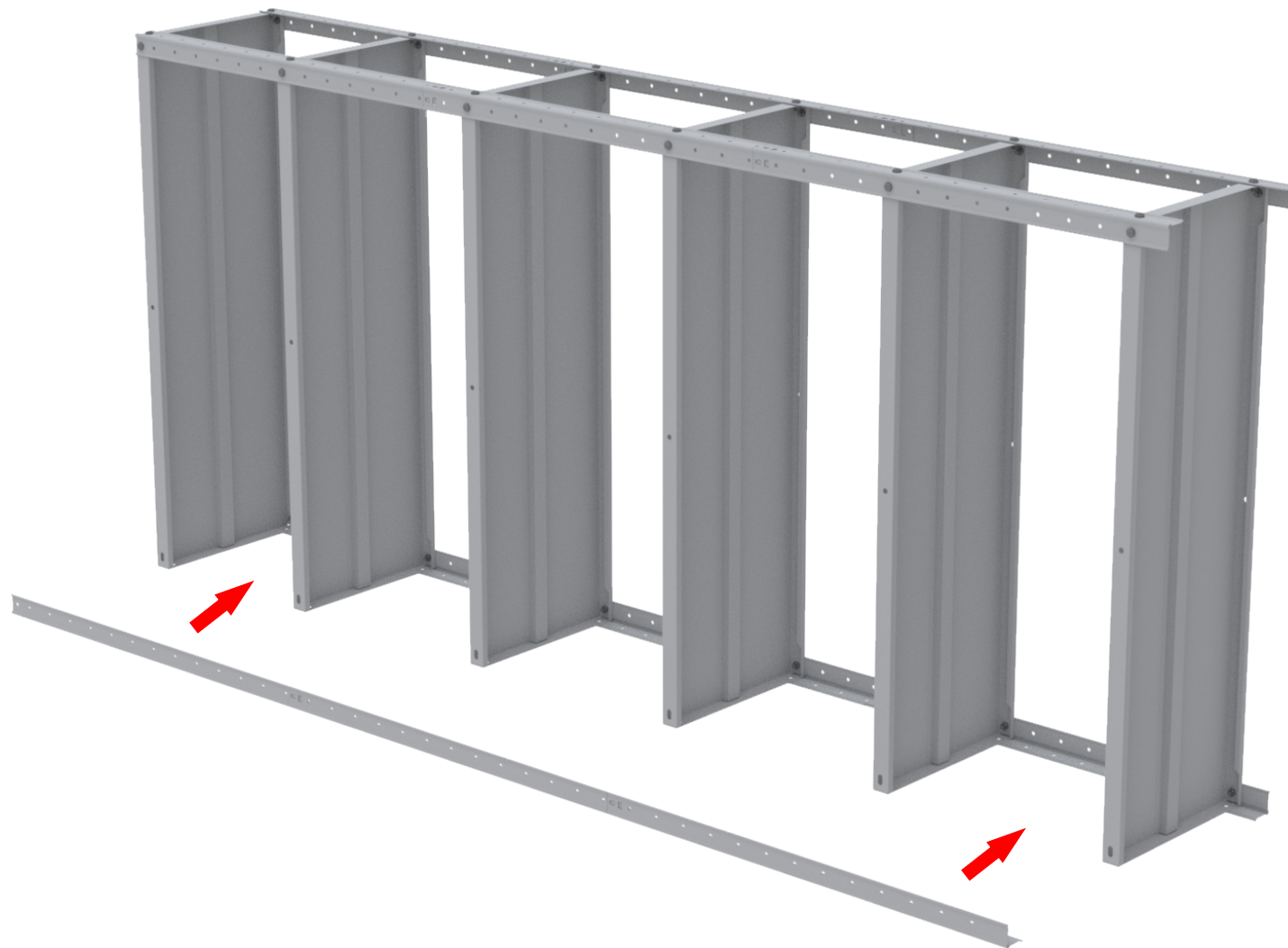
ESTANTE VU - 06 PRATELEIRA **13° Passo**
Anterior Próxima



ESTANTE VU - 06 PRATELEIRA 14° Passo

Anterior

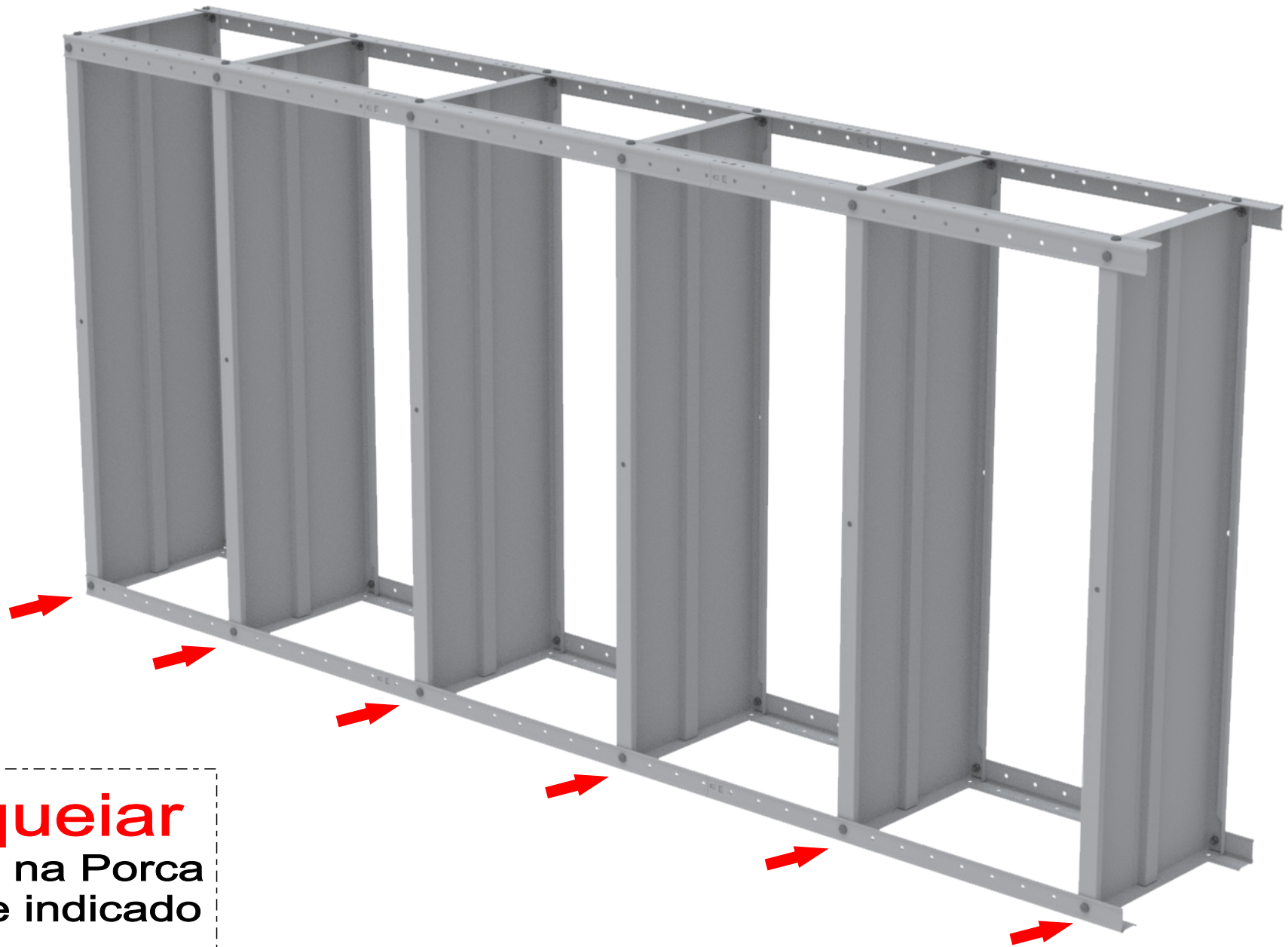
Próxima



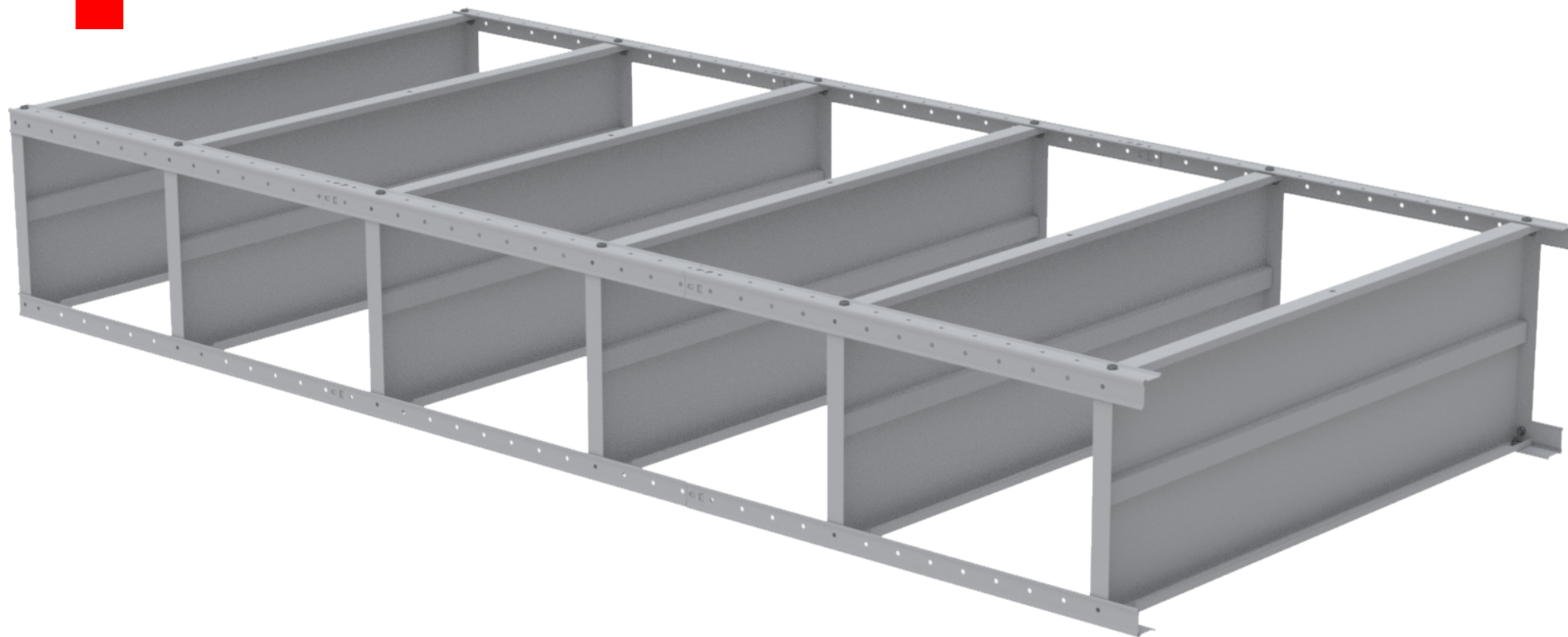
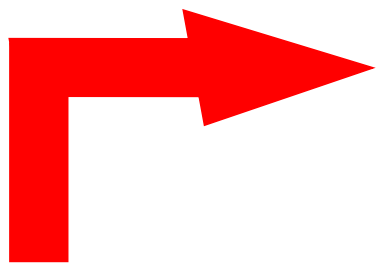
ESTANTE VU - 06 PRATELEIRA 15° Passo

Anterior

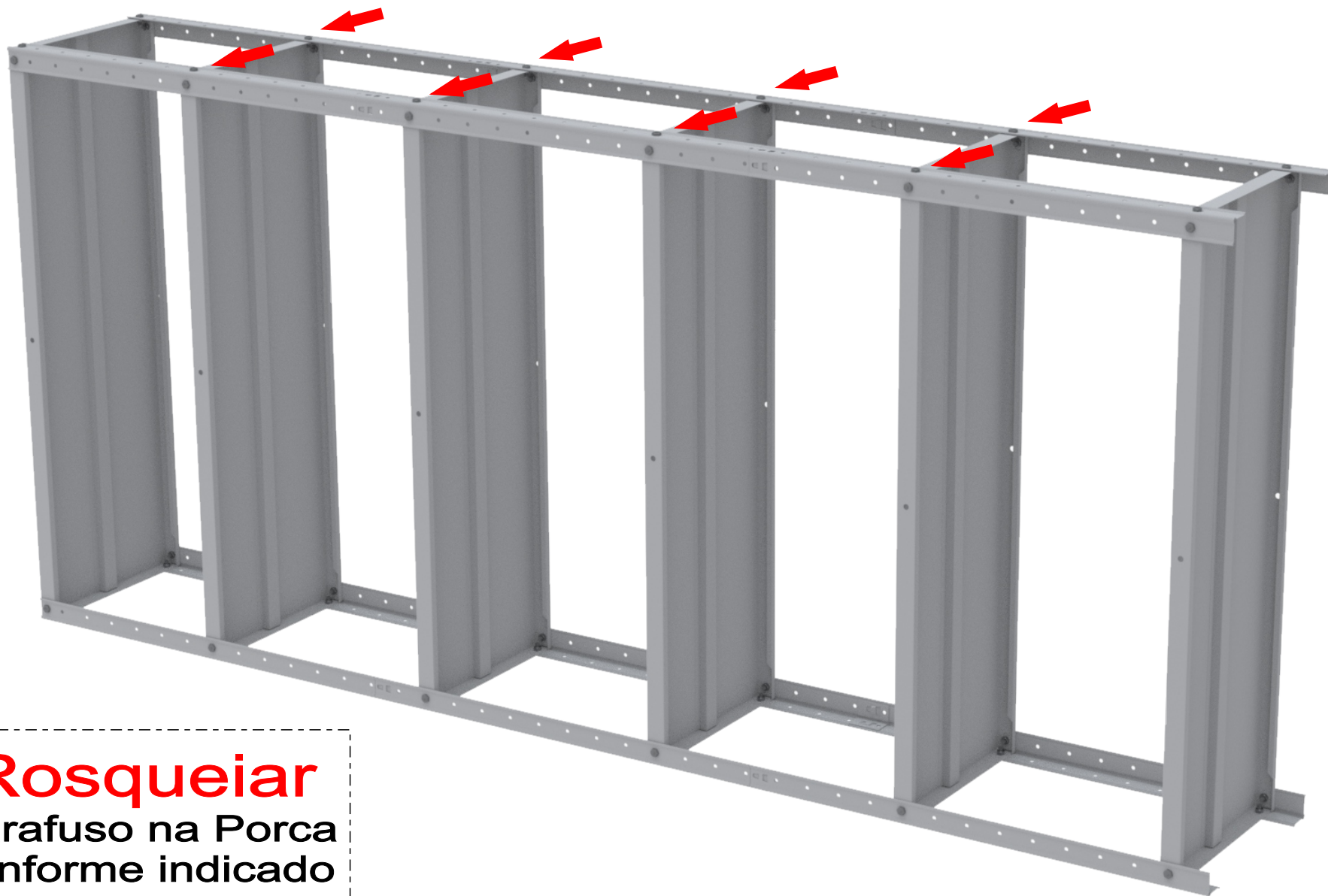
Próxima



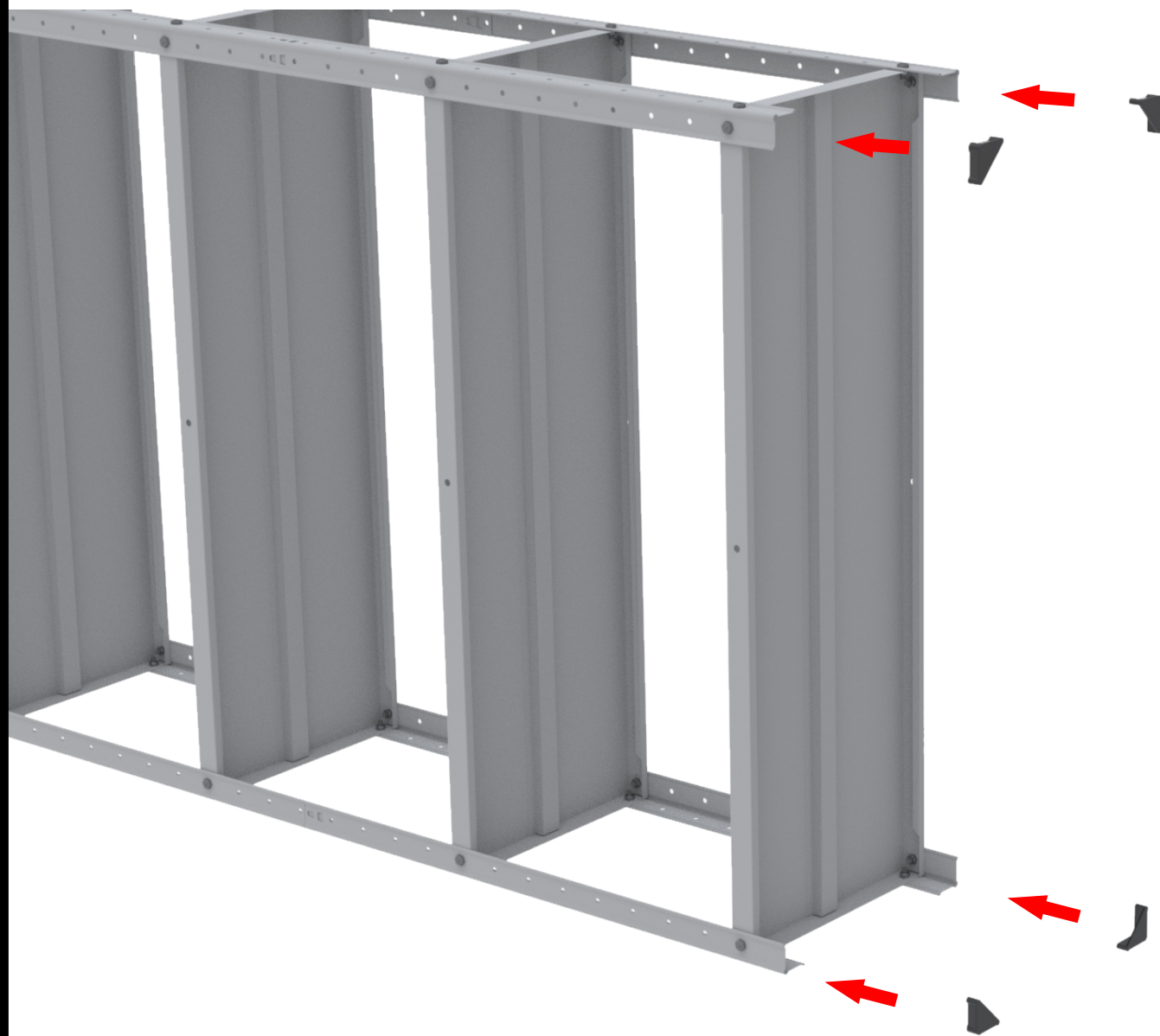
Rosqueiar
Parafuso na Porca
conforme indicado



Gire
A prateleira
conforme indicado



Rosqueiar
Parafuso na Porca
conforme indicado



ESTANTE VU - 06 PRATELEIRA **19° Passo**

Anterior

Próxima



Aperte
Todos os
Parafuso e Porca

ESTANTE VU - 06 PRATELEIRA 20° Passo

Anterior

Próxima

Instrução de Limpeza

Para produtos "MDF, MDP E MADEIRA (PEÇAS ENVERNIZADAS TINGIDAS, LAQUEADAS E COM PINTURA UV)"

- Para a limpeza utilize flanela seca ou pano macio, levemente umedecido com água. Utilize um pano seco em seguida;
- Evite contato com produtos químicos (solventes, thinner, acetona etc) e não utilize nenhum tipo de esponja de aço.

Para produtos "METALICOS"

- Para limpeza utilize flanela seca ou pano macio, levemente umedecido com água;
- Evite contato direto com objetos cortantes;
- Evite contato com produtos químicos e abrasivos (solventes, thinner, acetona etc) e não utilize nenhum tipo de esponja de aço;

ESTANTE VU - 06 PRATELEIRA

Anterior

Próxima

GARANTIA

- 1 - Nossos produtos possuem um prazo de garantia de 01 ano para defeitos de fabricação a partir da emissão da Nota Fiscal da fábrica, incluído os 90 dias determinados pelo Código de Defesa do Consumidor.
- 2 - O prazo para troca de produtos avariados parcialmente ou inteiro, referente às peças de acabamentos sujeitas ao desgaste natural, ficarão restritas ao prazo legal de 90 dias a partir da emissão da Nota Fiscal.
- 3 - A empresa somente fará a reposição de partes e componentes dos produtos nos termos discriminados abaixo e que comprovarem a existência do alegado defeito de material ou fabricação.
- 4 - A garantia é válida para defeitos de fabricação detectados por via e-mail, pelo site “Alô Pandin” ou pela Central de Atendimento (telefone na Etiqueta) e toma-se nula quando:
 - Problemas ocorridos por montagem em desacordo com o manual de instrução ou relacionados a adaptações ou alterações realizadas no produto;
 - Defeitos e desgaste no acabamento, partes e/ou peças ocorridos por uso intenso ou exposição a condições adversas e não previstas, tais como umidade excessiva, intempéries, maresia, frio e calor intensos, cupim e pragas de madeira em geral, sinistros, acidentes, quedas ou agentes da natureza;
 - Problemas ocorridos devido as condições inadequadas do local de instalação do produto, tais como pisos desnivelados, paredes pouco resistentes e fora do prumo, etc;
 - Danos causados por serviços ou consertos contratados pelo consumidor, descuido, maus tratos, limpeza e/ou manutenção em desacordo com as instruções contidas no manual;
- 5 - Todas as reclamações e defeitos observados durante o prazo da garantia serão atendidos mediante a apresentação da nota fiscal de compra e entrando em contato com nossa central de atendimento.
- 6 - A empresa reserva-se o direito de alterar as características gerais, técnica e estética, introduzir melhoramentos a sua linha de produtos em qualquer momento, sem incorrer na obrigação de efetuar o mesmo nos produtos em estoque ou já vendidos.
- 7 - Em caso de troca total do produto ou de peças, a empresa efetuará o envio do mesmo após comprovação da empresa.

ESTANTE VU - 06 PRATELEIRA

Anterior

Próxima

INSTRUÇÃO DE MONTAGEM

Rede Sociais

*Siga-nos nas Redes Sociais
aperte sobre a imagem*

PANDIN®

Soluções em Ambientes



/pandinofficial



WhatsApp SAC



@pandinmoveis



PandinOfficial

ESTANTE VU - 06 PRATELEIRA

Anterior