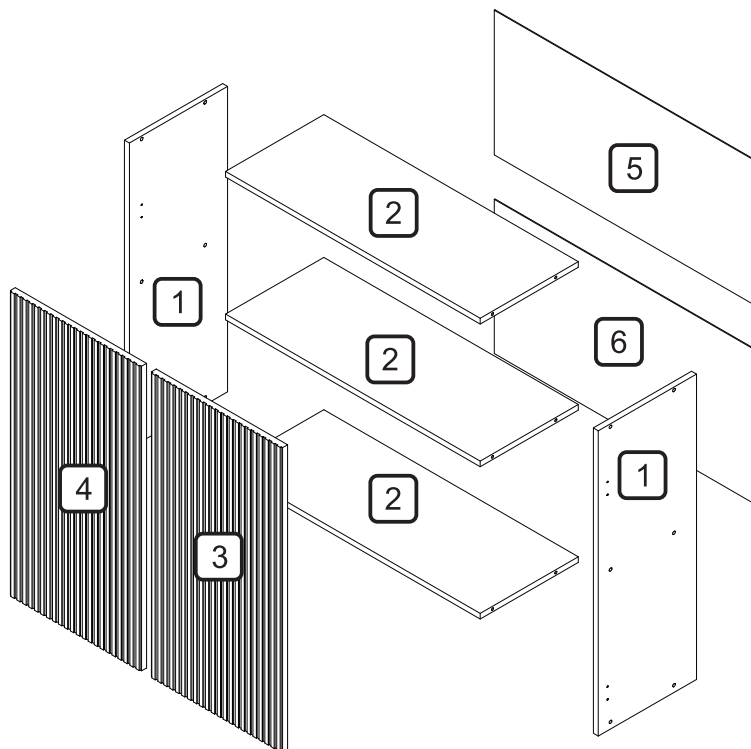
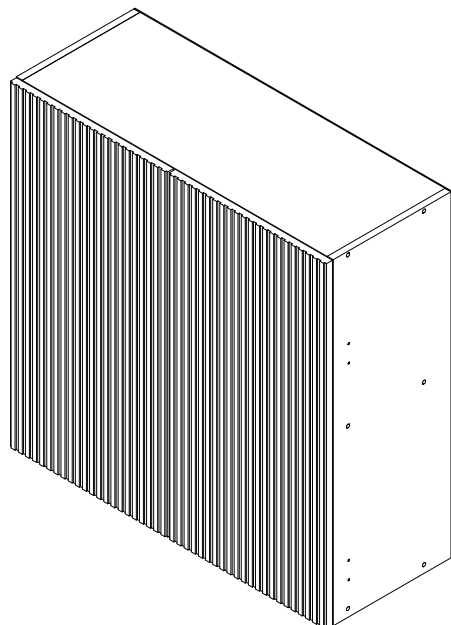


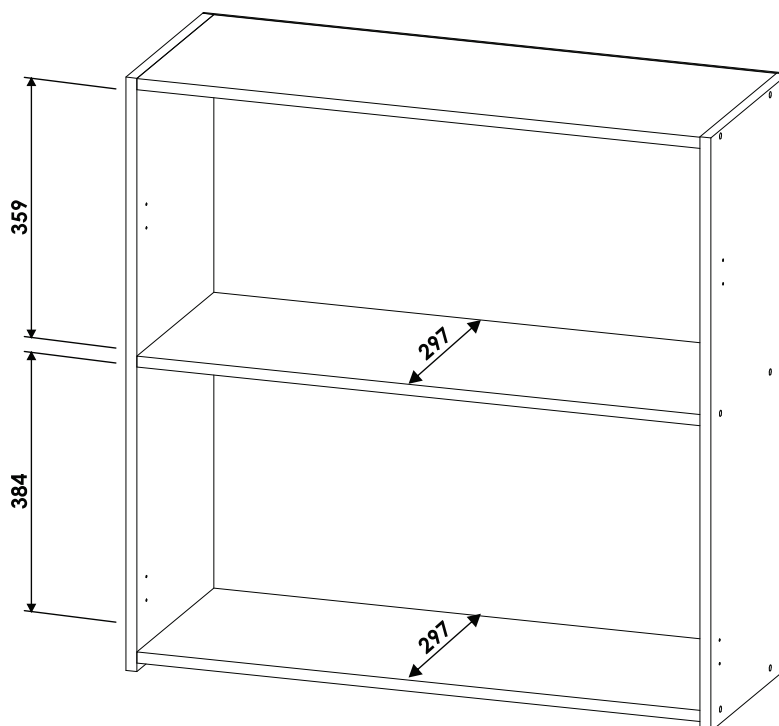
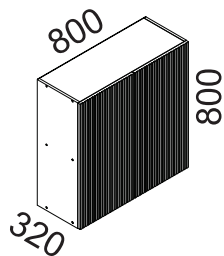


A marca da gestão florestal responsável  
FSC® C168299

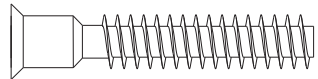
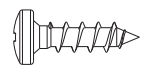
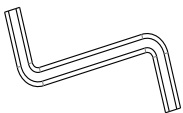
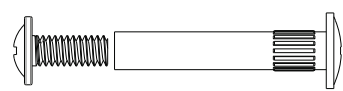
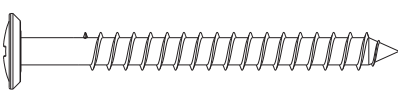


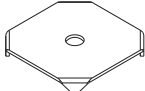
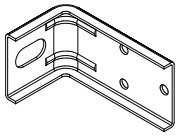
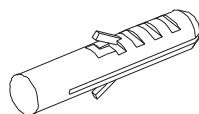
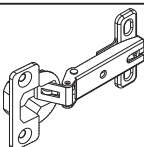

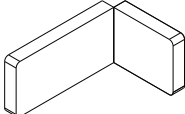
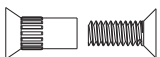










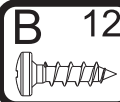



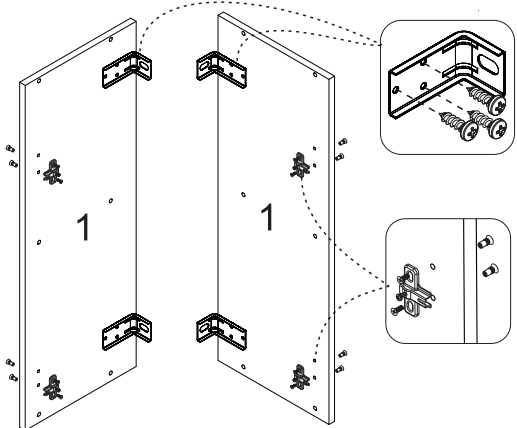
**DIMENSÕES DOS ESPAÇOS INTERNOS (MEDIDAS EM MILÍMETROS)**

DIMENSÕES MÁXIMAS DO PRODUTO MONTADO



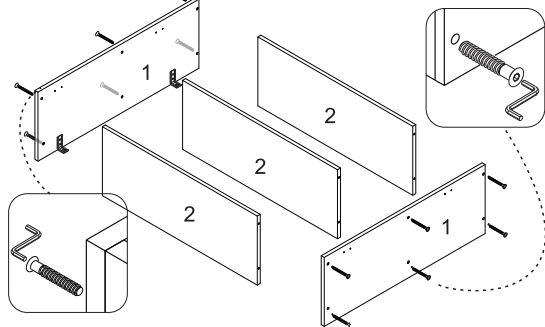
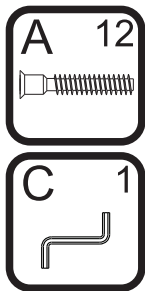
CÓDIGO	DESCRIÇÃO	QTDE	COMP	LARG	ESP
1	LATERAL DIREITA/ESQUERDA	2	800	297	15
2	BASE/PRATELEIRA/TAMPO	3	770	297	15
3	PORTA DIREITA MONTADA	1	798	397	18
4	PORTA ESQUERDA MONTADA	1	798	397	18
5	FUNDO TRASEIRO	1	795	379	2.5
6	FUNDO TRASEIRO	1	795	404	2.5

CÓDIGO/DESCRIÇÃO	QUANTIDADE	CÓDIGO/DESCRIÇÃO	QUANTIDADE
<b>A</b>  PARAFUSO 7x40mm CABEÇA CHATA	12	<b>B</b>  PARAFUSO 4x14mm CABEÇA PANELA	20
<b>C</b>  CHAVE ZETA	1	<b>D</b>  PARAFUSO UNIÃO DE MÓDULOS 28MM	3
<b>E</b>  PARAFUSO 5x50mm CABEÇA FLANGEADA	4	<b>F</b>  TAPA FURO ADESIVO 12mm	20
<b>G</b>  PREGO 10x10 COM CABEÇA	40	<b>H</b>  FIXADOR FUNDO TRASEIRO METÁLICO	6
<b>I</b>  CANTONEIRA METÁLICA PARA FIXAÇÃO NA PAREDE	4	<b>J</b>  BUCHA DE PAREDE DE 8mm	4
<b>K</b>  DOBRADIÇA SLOW MOTION COM CALÇO RÉTA CANECO 35mm	4	<b>L</b>  BATENTE DE SILICONE	4
<b>M</b>  CAPA PLÁSTICA PARA CANTONEIRA	4	<b>N</b>  PARAFUSO UNIÃO DE MÓDULOS 17MM	9

<p><b>Ferramentas para montagem e instalação</b></p> <div style="display: flex; justify-content: space-around;"> <div style="text-align: center;">               PARAFUSADEIRA         </div> <div style="text-align: center;">               FURADEIRA         </div> <div style="text-align: center;">               NÍVEL         </div> </div> <div style="display: flex; justify-content: space-around; margin-top: 20px;"> <div style="text-align: center;">               TRENA         </div> <div style="text-align: center;">               MARTELO         </div> <div style="text-align: center;">               CHAVE PHILIPS E FENDA         </div> </div> <p style="text-align: center; margin-top: 20px;"><b>Montagem</b></p> <div style="text-align: center;">  </div> <p style="text-align: center; margin-top: 20px;"><b>Instalação</b></p> <div style="text-align: center;">  </div>	<p><b>PASSO 1</b></p> <div style="display: flex; flex-direction: column; gap: 10px;"> <div style="border: 1px solid black; padding: 5px; display: flex; align-items: center;">  <span style="margin-left: 10px;"><b>12</b></span> </div> <div style="border: 1px solid black; padding: 5px; display: flex; align-items: center;">  <span style="margin-left: 10px;"><b>4</b></span> </div> <div style="border: 1px solid black; padding: 5px; display: flex; align-items: center;">  <span style="margin-left: 10px;"><b>8</b></span> </div> <div style="border: 1px solid black; padding: 5px; display: flex; align-items: center;">  <span style="margin-left: 10px;"><b>4</b></span> </div> </div> <p style="margin-top: 10px;">1 - Posicione as cantoneiras I na borda traseira das peças 1 e fixe-as com os parafusos B (4x14mm)</p> <p style="margin-top: 5px;">2 - Fixar os calços das dobradiças K com parafuso de união N 17MM</p> 
--	---

**PASSO 2**

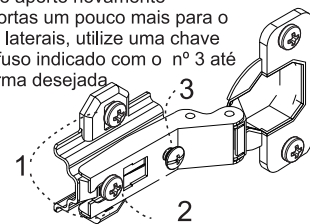
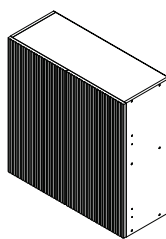
1 - Fixar as peças 1 nas peças 2 com os parafusos A (7x40mm), utilizando a chave zeta C



**PASSO 7**

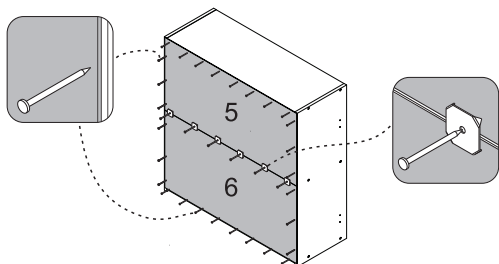
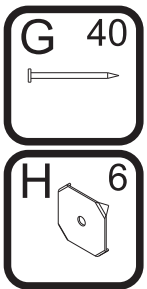
Para regulagem das portas siga as instruções conforme números abaixo:

- 1 - Se precisar subir ou abaixar um pouco a porta desaperte um pouco os parafusos indicados com o número 1, reposicione e aperte novamente
- 2 - Se precisar empurrar a porta um pouco mais para dentro ou puxá-la para fora, desaperte um pouco o parafuso indicado com o nº 2, reposicione e aperte novamente
- 3 - Se precisar alinhar as portas um pouco mais para o centro ou em direção as laterais, utilize uma chave philips para girar o parafuso indicado com o nº 3 até posicionar a porta da forma desejada



**PASSO 3**

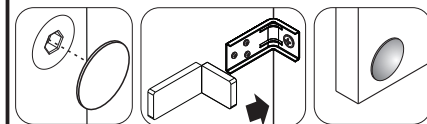
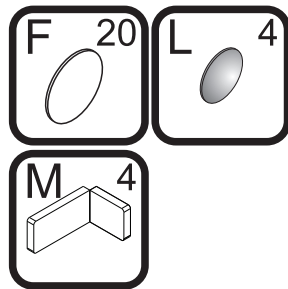
- 1 - Alinhar a peça 5 e fixá-la com pregos G (10x10) na parte de cima e nas laterais
- 2 - Alinhar a peça 6 inferior e fixá-la com pregos G (10x10) na parte inferior e laterais
- 3 - Na junção entre as peças 5 e 6 utilizar os pregos G (10x10) com o fixador metálico H



**PASSO 8**

Para fazer o acabamento dos módulos siga os passos abaixo:

- 1 - Cole o tapa furo adesivo F (12mm) sobre todos os parafusos aparentes
- 2 - Encaixe a tampa plástica M sobre todas as cantoneiras metálicas
- 3 - Cole os batentes de silicone L nos cantos inferiores e superiores de todas as portas

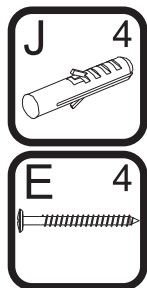


**PASSO 4**

**FIXAÇÃO NA PAREDE (ALVENARIA)**

**ATENÇÃO:** Antes de fixar o armário na parede verifique se o local possui condições adequadas para suportar o produto.

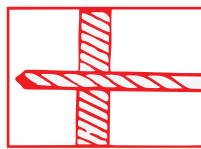
- 1 - Posicione o armário na parede e alinhe-o utilizando um nível
- 2 - Fure a parede com a broca de 8mm através do furo da cantoneira
- 3 - Insira o conjunto de parafuso e bucha no furo e aperte até o final para travar



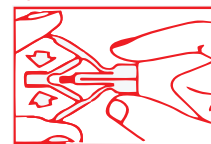
OBS: No final deste manual, verifique sugestões alternativas de instalação do produto em paredes que não sejam de alvenaria (gesso acartonado/drywall)

OPÇÃO 1 - FIXAÇÃO GESSO/DRYWALL - BUCHA FLY

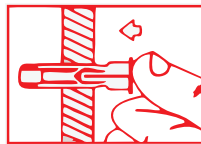
**ATENÇÃO:** Caro(a) cliente, na ferragem desse produto contém componentes para instalação do móvel em parede de alvenaria. Para fixação do armário em paredes de gesso acartonado/drywall, é necessário adquirir, em uma loja de material de construção, a ferragem específica para esses tipos de parede



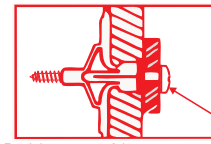
1 - Fure a parede de acordo com o diâmetro da bucha



2 - Comprima as asas da bucha antes de introduzi-la



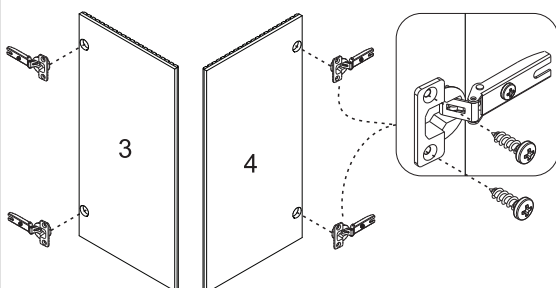
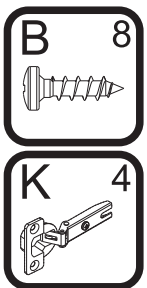
3 - Introduza a bucha no furo da parede



Aperte o parafuso até a fixação estar segura

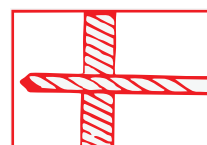
**PASSO 5**

- 1 - Encaixar as dobradiças K nas portas, e fixá-las com os parafusos B (4x14mm)

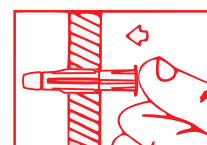


OPÇÃO 2 - FIXAÇÃO GESSO/DRYWALL - BUCHA MU

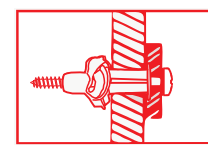
**ATENÇÃO:** Caro(a) cliente, na ferragem desse produto contém componentes para instalação do móvel em parede de alvenaria. Para fixação do armário em paredes de gesso acartonado/drywall, é necessário adquirir, em uma loja de material de construção, a ferragem específica para esses tipos de parede



1 - Fure a parede de acordo com o diâmetro da bucha



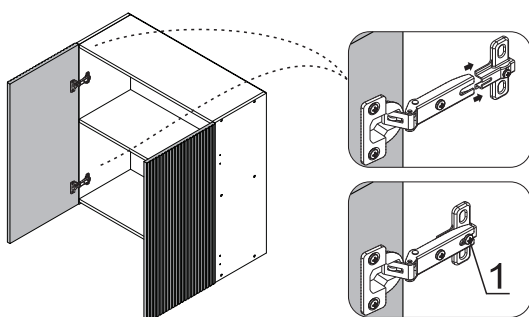
2 - Introduza a bucha no furo da parede



3 - Posicione o armário com a cantoneira sobre a bucha e fixe-o com um parafuso. Aperte o parafuso até a fixação estar segura

**PASSO 6**

- 1 - Para montar a porta, encaixe a dobradiça no calço travando-a no parafuso indicado com o número 1 abaixo:



# Agora que você já comprou o seu móvel, ele merece ser montado do jeito certo.

Erros de montagem causam mais de **60%** dos danos em móveis.

## Por que contratar?

Tranquilidade do **início ao fim** da montagem



### PROFISSIONAIS QUALIFICADOS

Especialistas certificados na **MadeiraMadeira Serviços**.



### FERRAMENTAS PROFISSIONAIS

que **protegem** seus móveis.



### AGENDAMENTO EM 24 HORAS

escolha a data e o turno **ideais para** você.



### GARANTIA DE 3 MESES

de cobertura **completa**.

**Mais de 1 MILHÃO DE MONTAGENS**  
★ com avaliação 4.7 ★

#### Mariana S., São Paulo

"Chegaram no horário e montaram tudo rapidamente. Serviço incrível!"



#### Carlos R., Belo Horizonte

"Tentei montar sozinho e foi um desastre. Com a **MadeiraMadeira Serviços** ficou perfeito."



#### Ana P., Rio de Janeiro

"Agendamento ágil e **montagem pontual e perfeita**. Recomendo demais!"



## Agende agora pelo QR Code

Madeira**Madeira** Serviços · Atendimento em todo o Brasil



Escaneie o QRCode