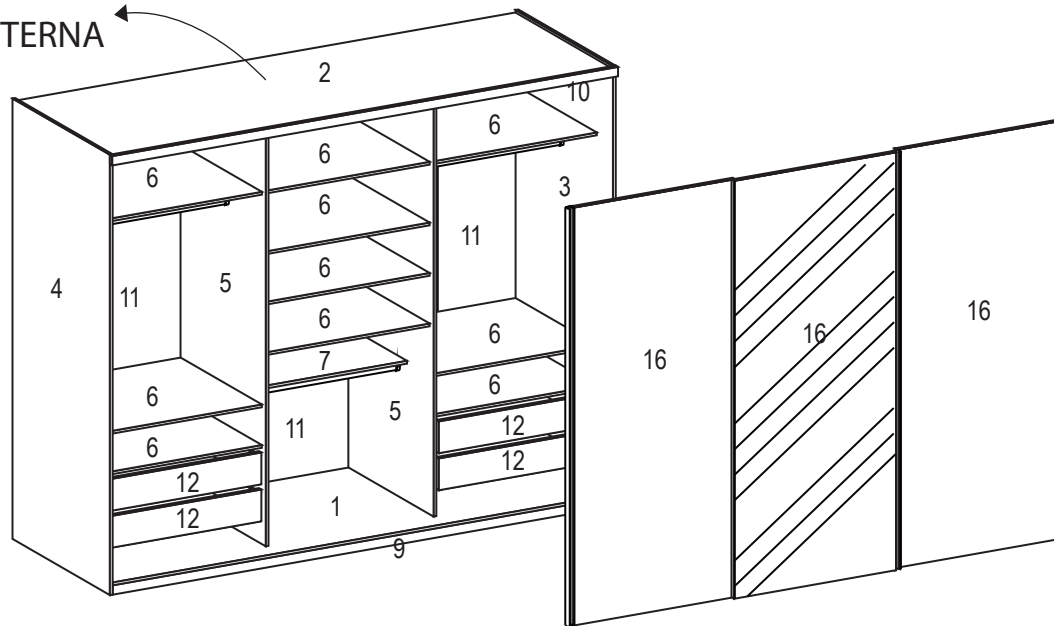


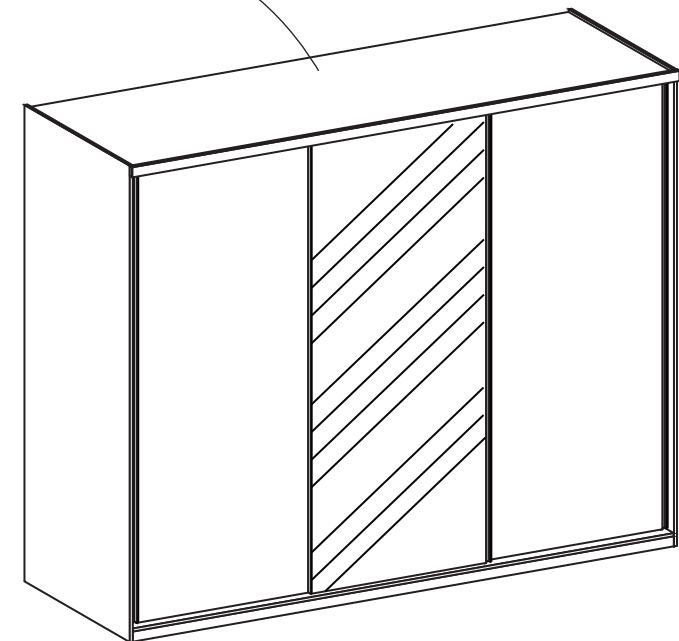
VISTA INTERNA



Indústria e Comércio de Móveis

Roupeiro Altdorf 3 portas  
Manual de montagem






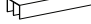

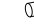








VISTA EXTERNA

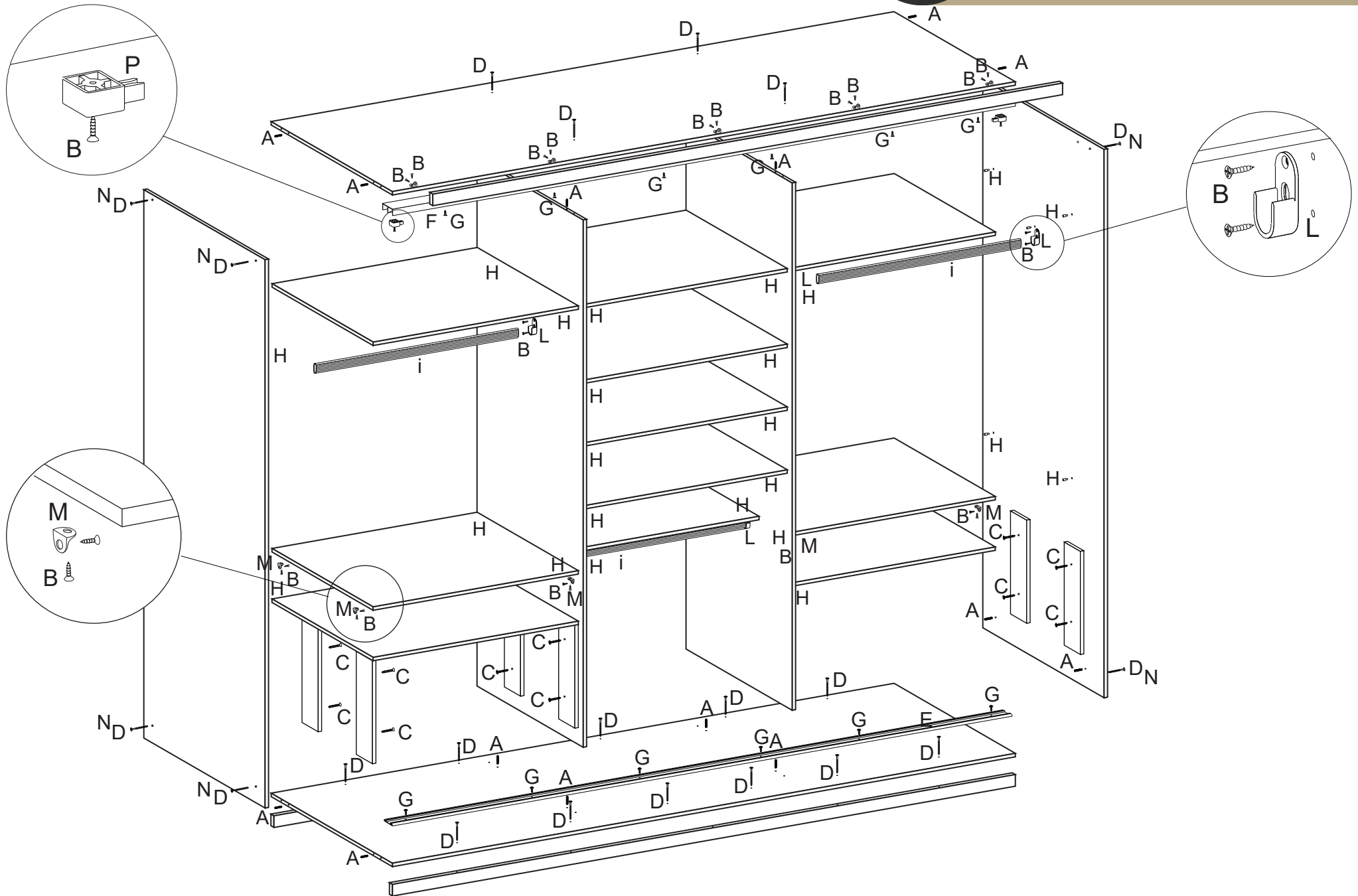


Referência e descrição de peças:

1. Base	2710X600X15mm (1 peça)
2. Chapéu	2710X600X15mm (1 peça)
3. Lateral Esquerda	2350X600X15mm (1 peça)
4. Lateral Direita	2350X600X15mm (1 peças)
5. Divisória	2260X525X15mm (2 peças)
6. Prateleiras	893X500X15mm (10 peças)
7. Prateleira menor	893X360X15mm (1 peça)
8. Espaçador gaveteiro	400x80x15 (8 peças)
9. Rodapé	2710x50x15mm (2 peças)
10. Rodoteto	2740x60x15mm (1 peça)
11. Fundo Roupeiro	2260 x893x6mm (3 peças)
12. Frente Gaveta	855x170x15 (4 peças)
13. Lateral gaveta	450x150x15 (8 peças)
14. Contra Fundo Gaveta	807x150x15 (8 peças)
15. Fundo Gaveta	836x449x6 (4 peças)
16. Portas	2230x878x15 (3 peças)
17. Quadro/Vista Fundo	812x40x15 (6 peças)
18. Quadro/Vista Fundo	2260x40x15 (6 peças)

Referência e Descrição de Ferragens:

A Cavilha 6x30		(16 peças)
B Parafuso 3,5x12		(80 peças)
C Parafuso 4x 25		(32 peças)
D Parafuso 4x 50		(100 peças)
E Trilho Inferior		(1 peça)
F Trilho Superior		(1 peça)
G Parafuso Flangeado 3,5x 16		(106 peças)
H Pino Plástico		(36 peças)
I Tubo Cabideiro		(3 peças)
J Kit Porta de Correr		(6 peças)
K Par de Corrediça		(4 pares)
L Suporte de Cabideiro		(6 peças)
M Cantoneira 2F		(18 peças)
N Tapa Furo		(34 peças)
O Guia Superio		(6 peças)
P Freio/ Batente		(4 peças)



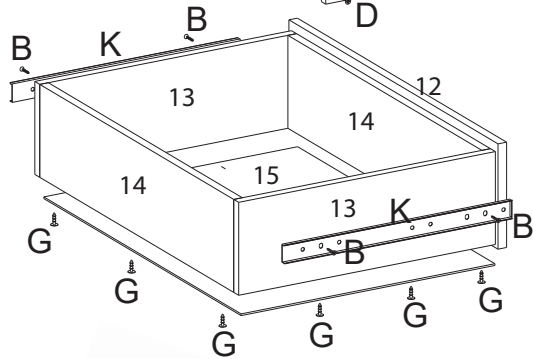
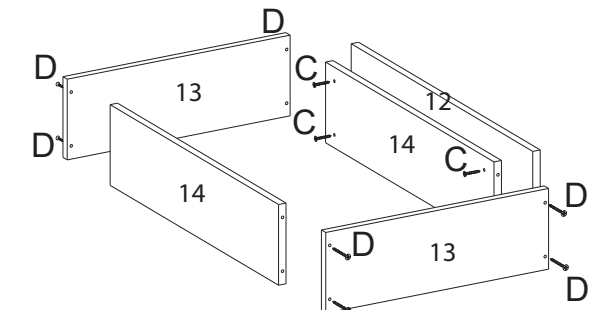
# MONTAGEM GAVETAS



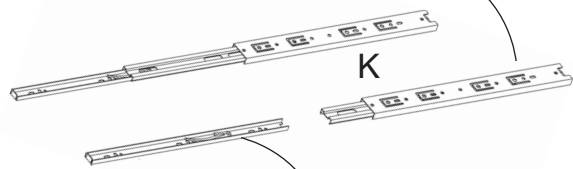
Indústria e Comércio de Móveis

Roupeiro Altdorf 3 portas

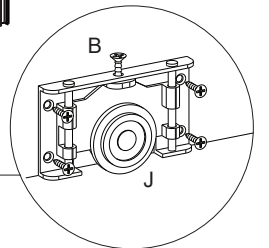
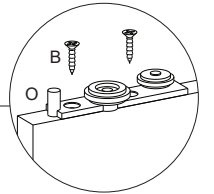
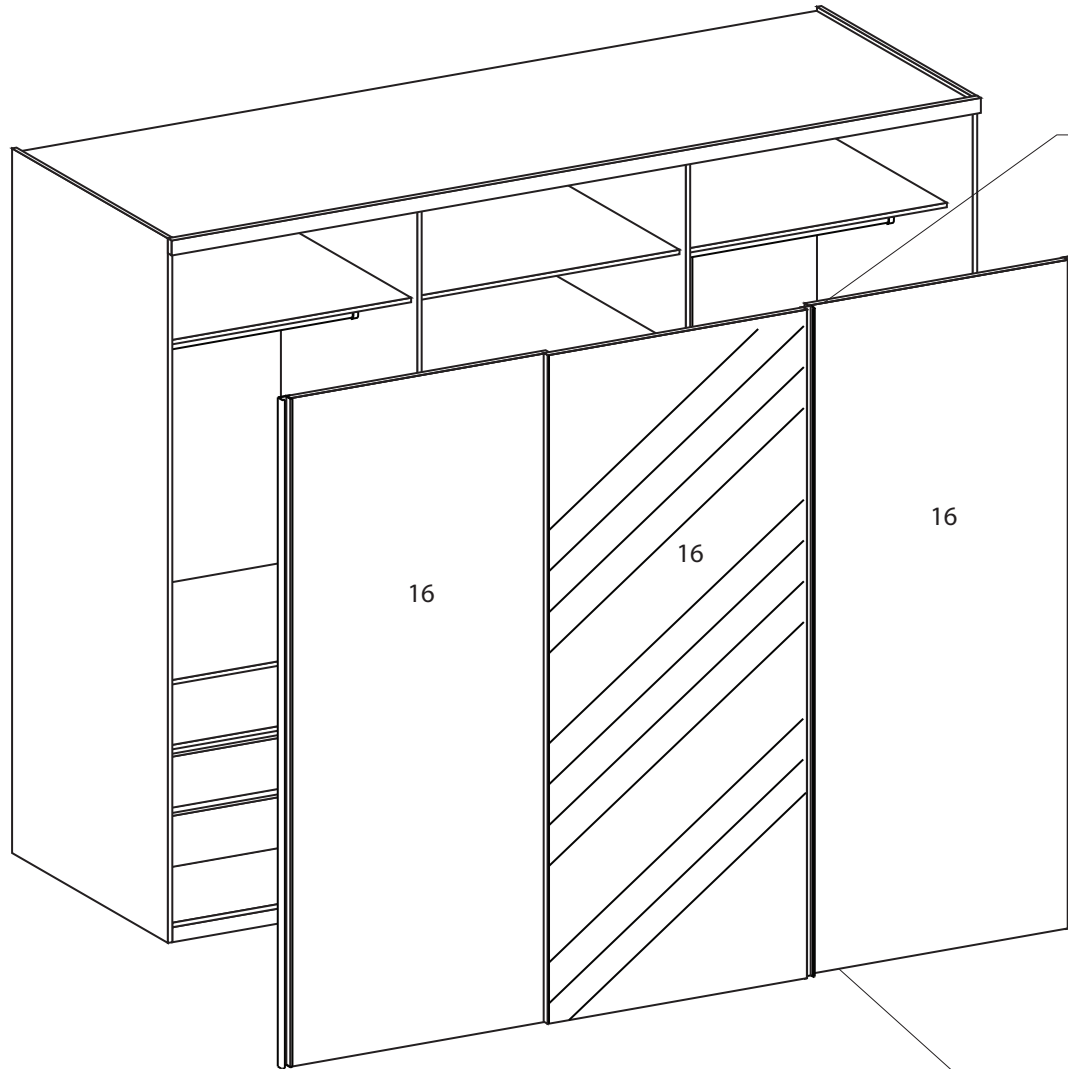
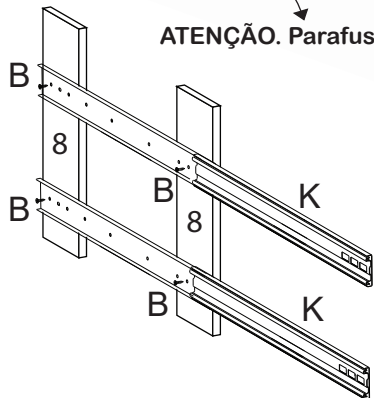
Manual de montagem



**ATENÇÃO.** Parafuse no calço do roupeiro

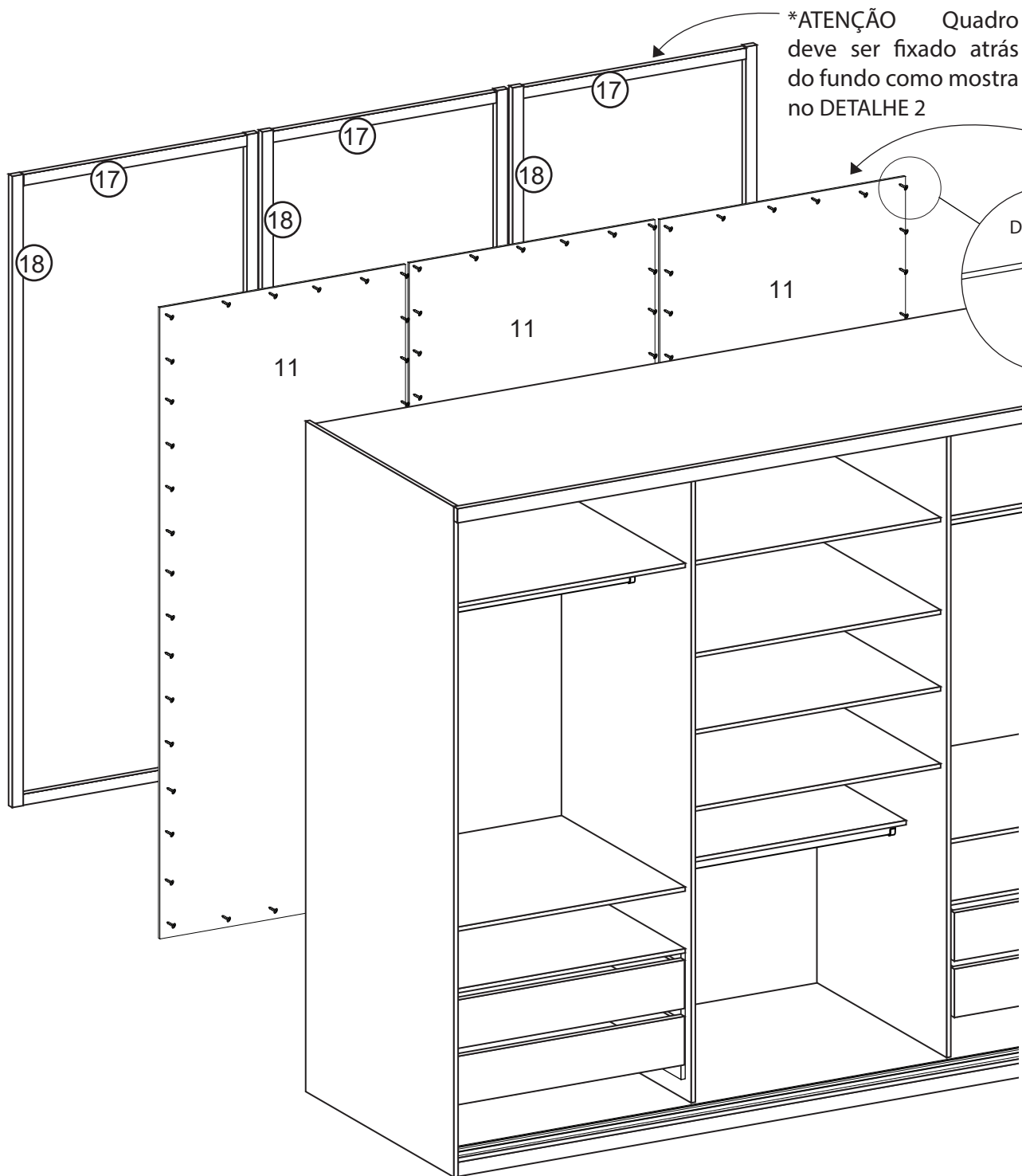


**ATENÇÃO.** Parafuse na gaveta





Roupeiro Altdorf 3 portas  
Manual de montagem



\*ATENÇÃO cada parte do fundo fica embutido no roupeiro junto com o quadro. O FUNDO deve ser parafusado por dentro do roupeiro usando parafusos flangeados

