

# INSTRUÇÃO DE MONTAGEM

EMISSÃO: 21/10/2020  
REVISÃO: 000 (21/10/2020)



# PANDIN®

Soluções em Ambientes

## ESTANTE VU 05 PRATELEIRA

*Linha Aço*



*Assista o Vídeo de Montagem*

Próxima



# Peças

CODIGO	PRODUTO	DESENHO	06 PRAT
<b>A</b>	PRATELEIRA		<b>05</b>
<b>B</b>	COLUNA INFERIOR		<b>04</b>
<b>C</b>	COLUNA SUPERIOR		<b>04</b>

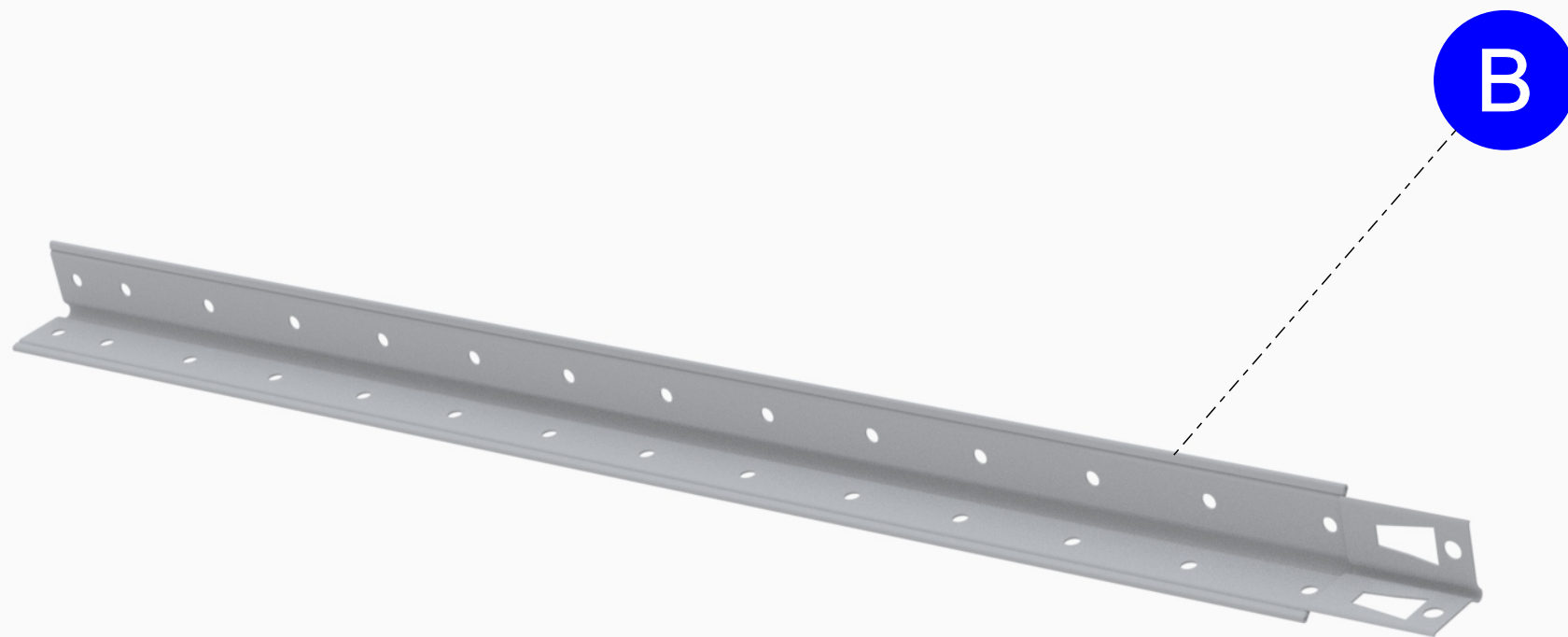
# Componentes

CODIGO	PRODUTO	DESENHO	06 PRAT
<b>01</b>	PARAFUSO 1/4 X 1/2		<b>40</b>
<b>02</b>	PORCA 1/4		<b>40</b>
<b>03</b>	PONTEIRA PLASTICA 30 X 30		<b>40</b>

**ESTANTE VU - 05 PRATELEIRA**

Anterior

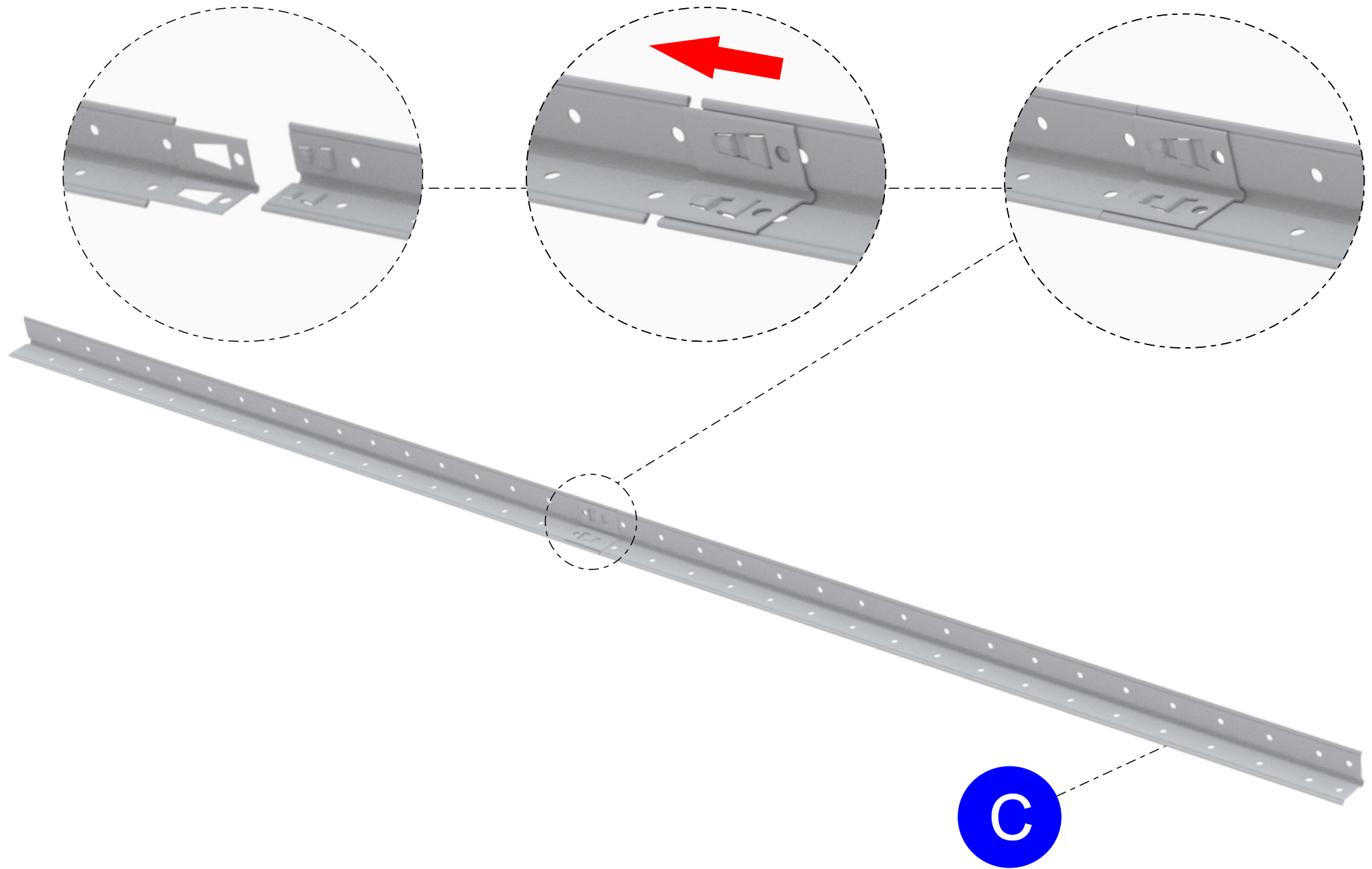
Próxima



**ESTANTE VU - 05 PRATELEIRA 01° Passo**

Anterior

Próxima

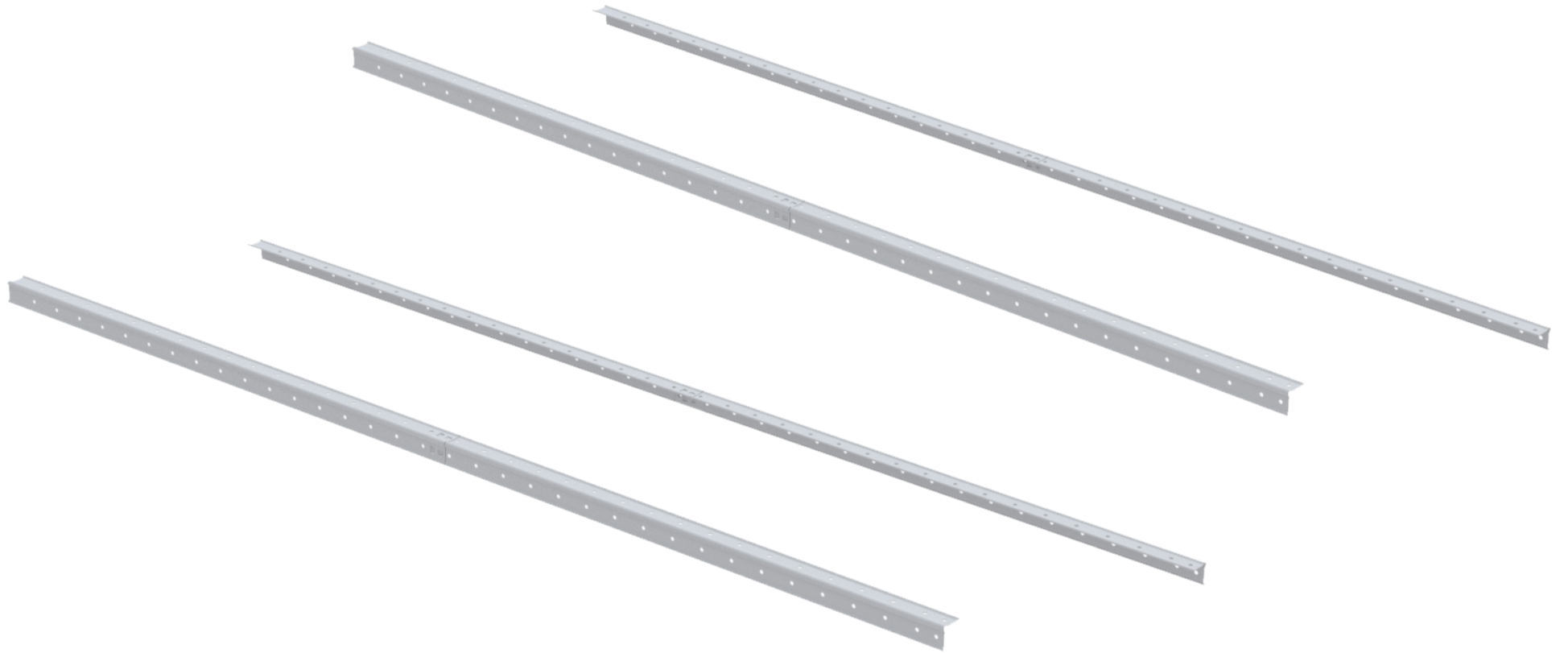


ESTANTE VU - 05 PRATELEIRA 02° Passo

Anterior

Próxima

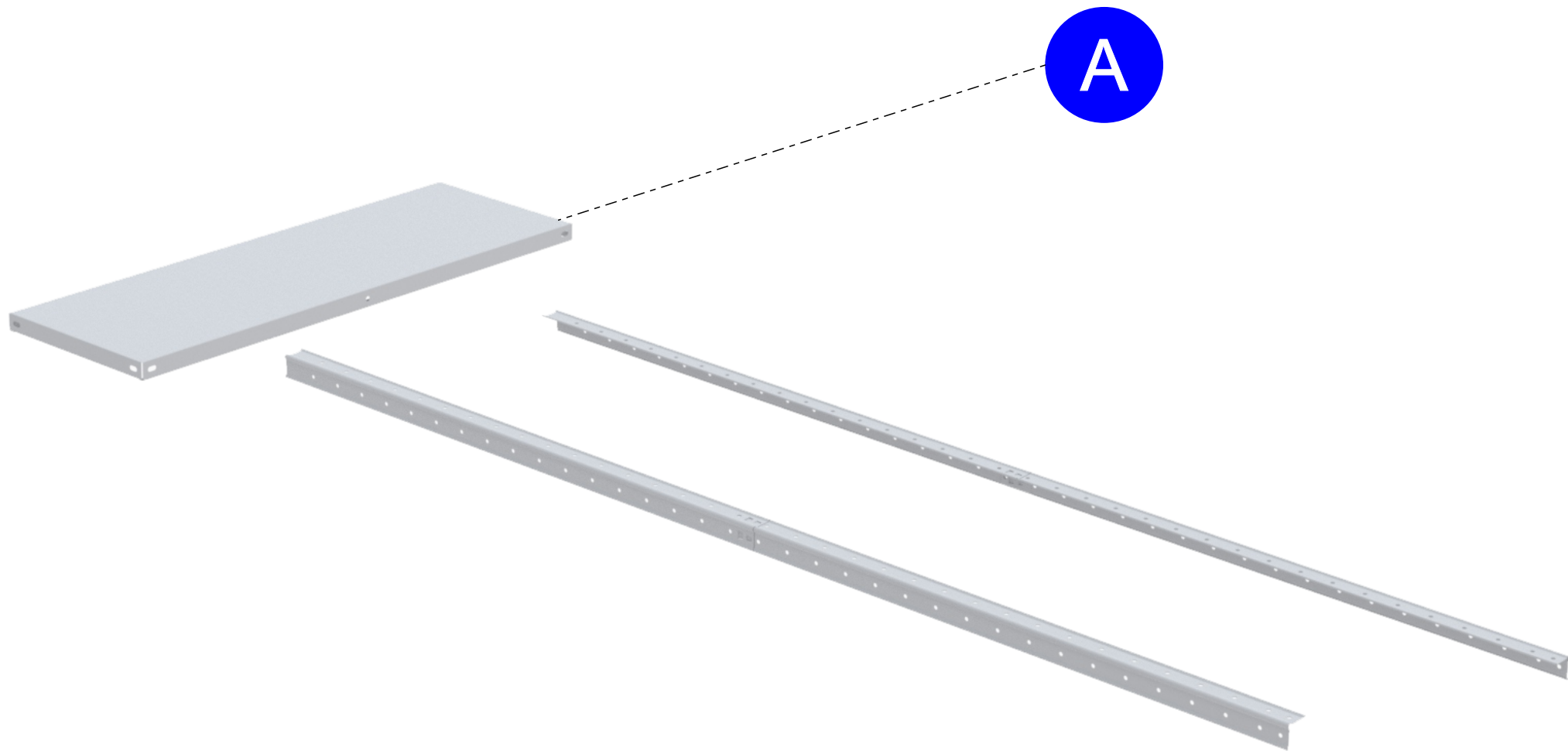
**Repita 4x**  
Os passos anteriores



**ESTANTE VU - 05 PRATELEIRA** **03° Passo**

Anterior

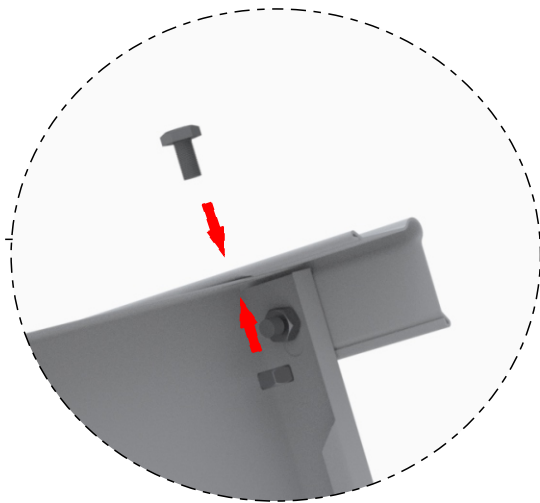
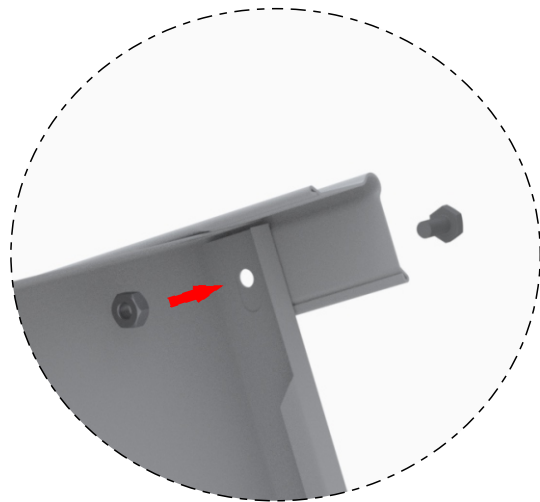
Próxima



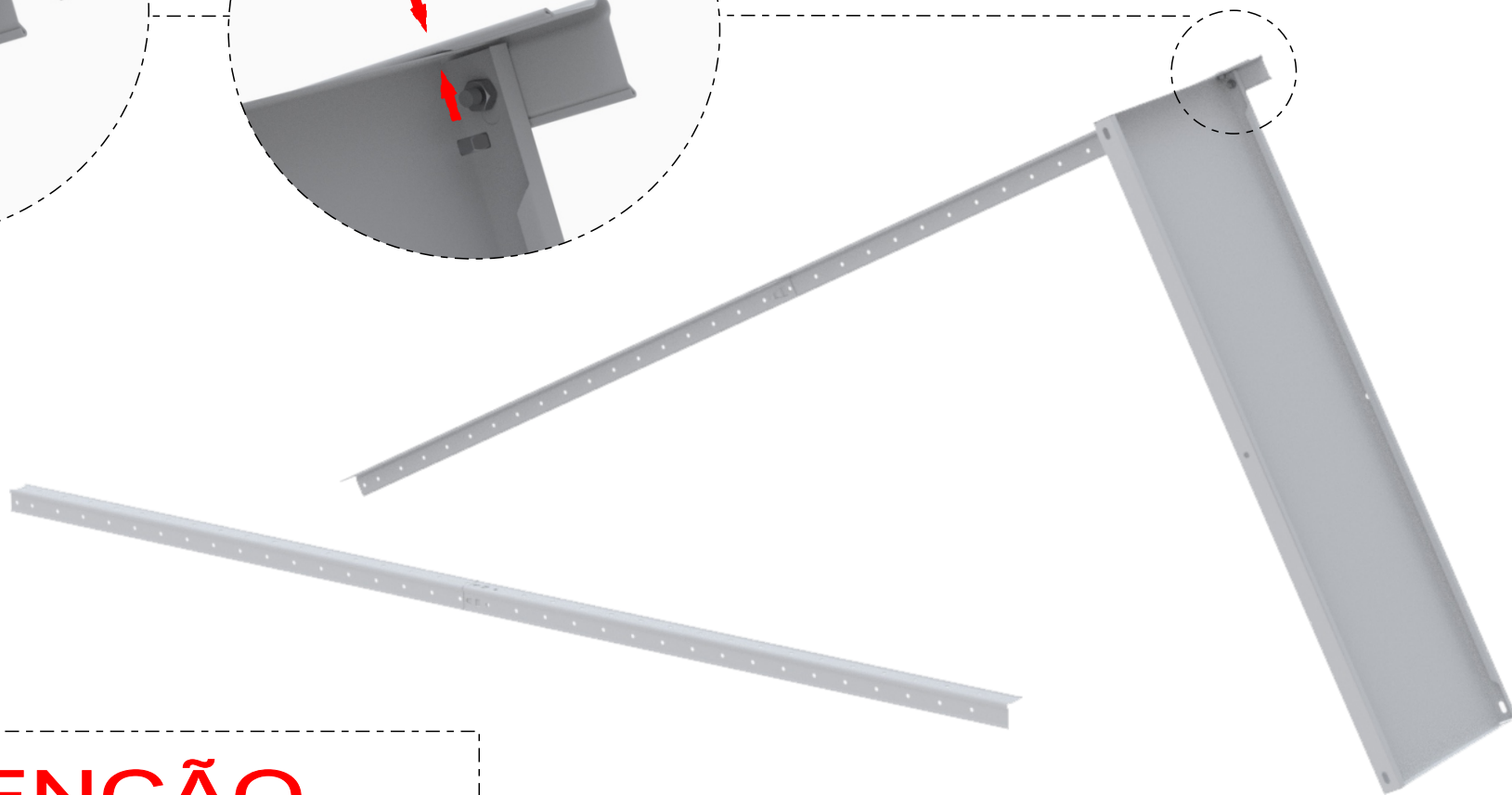
**ESTANTE VU - 05 PRATELEIRA** **04° Passo**

Anterior

Próxima



**Rosqueiar**  
Parafuso na Porca  
conforme indicado



**ATENÇÃO**

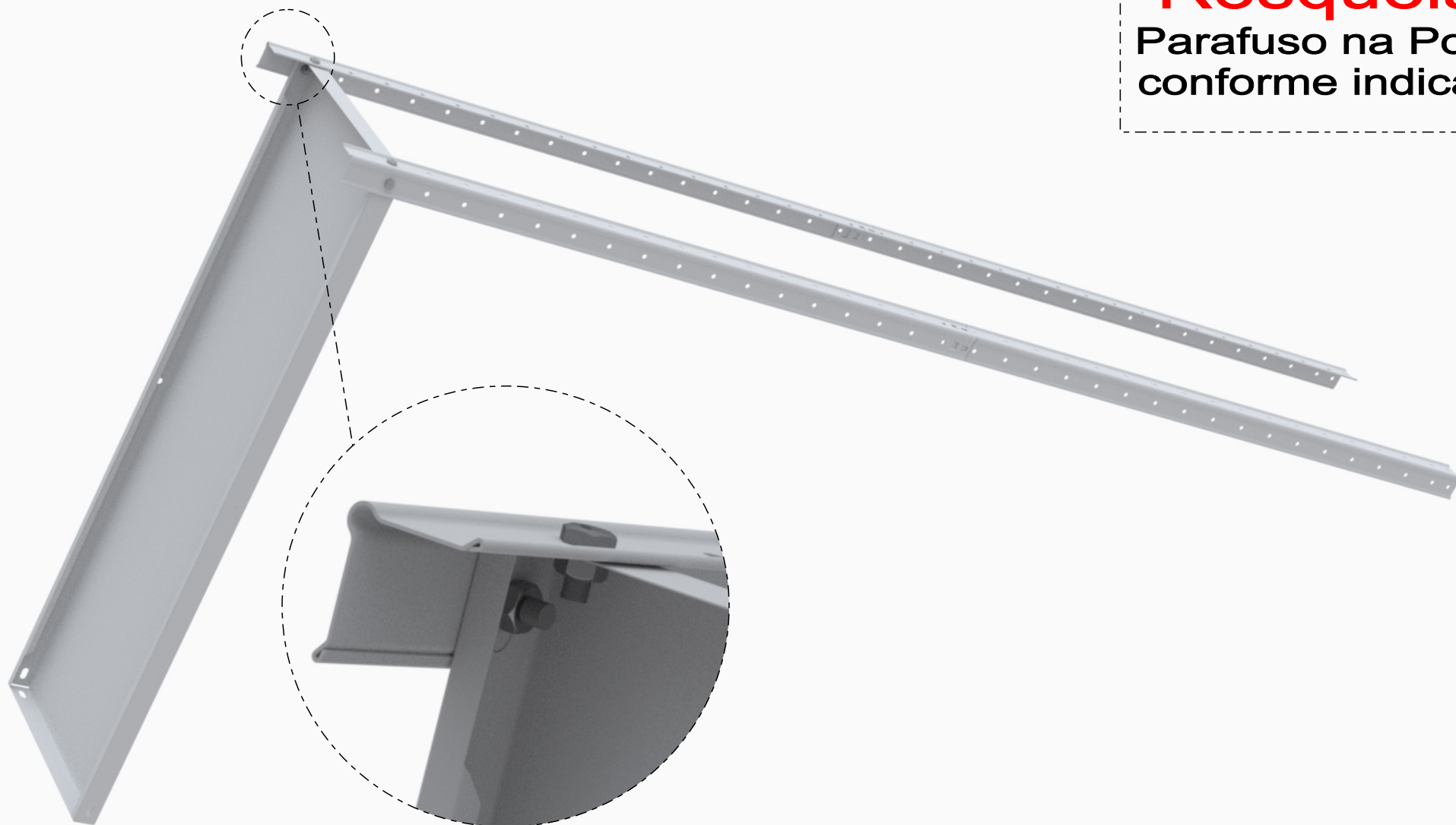
Apertar Parafuso e Porca  
somente no último passo

**ESTANTE VU - 05 PRATELEIRA 05° Passo**

Anterior

Próxima

**Rosqueiar**  
Parafuso na Porca  
conforme indicado

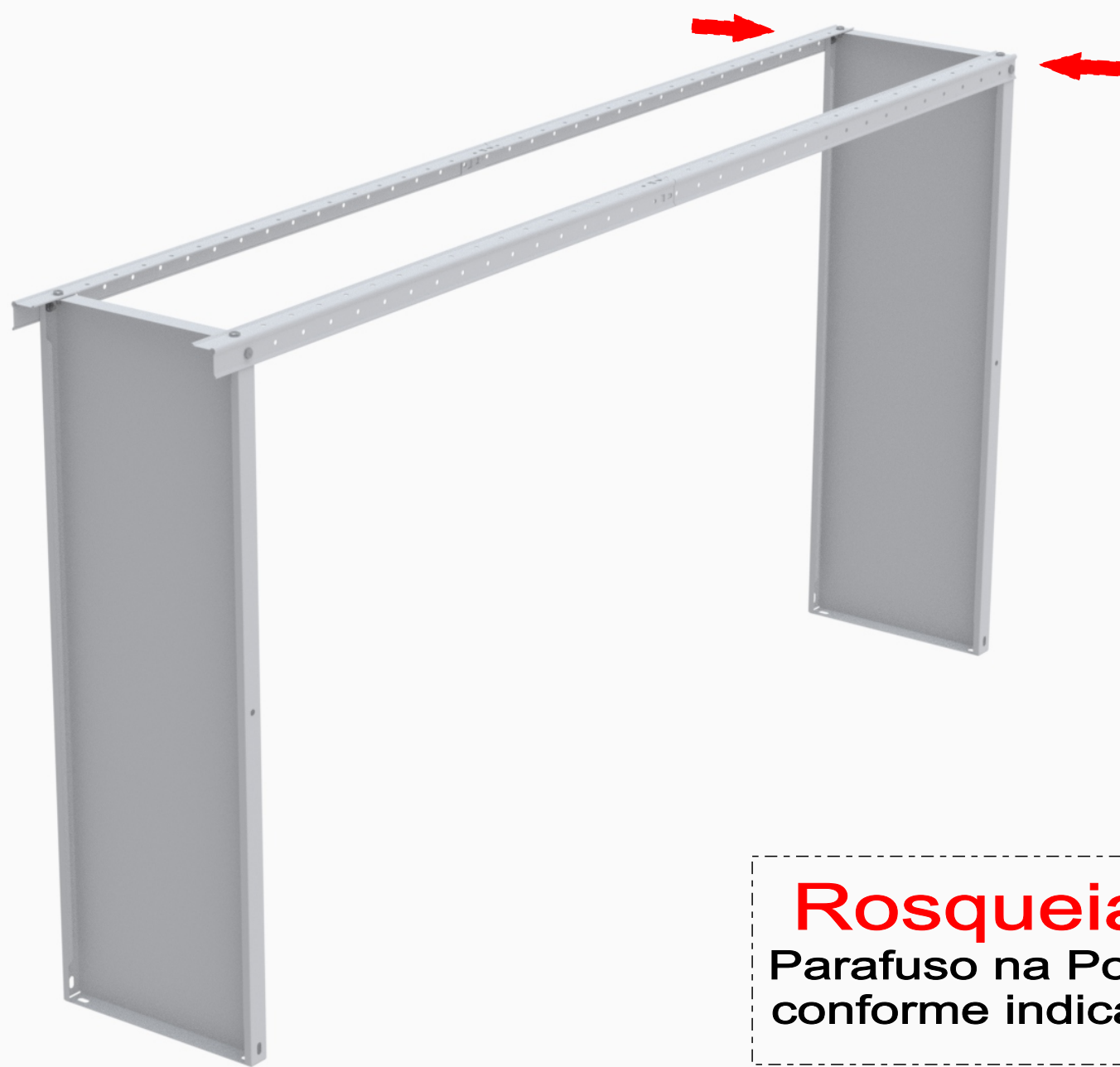


**ESTANTE VU - 05 PRATELEIRA 06° Passo**

Anterior

Próxima

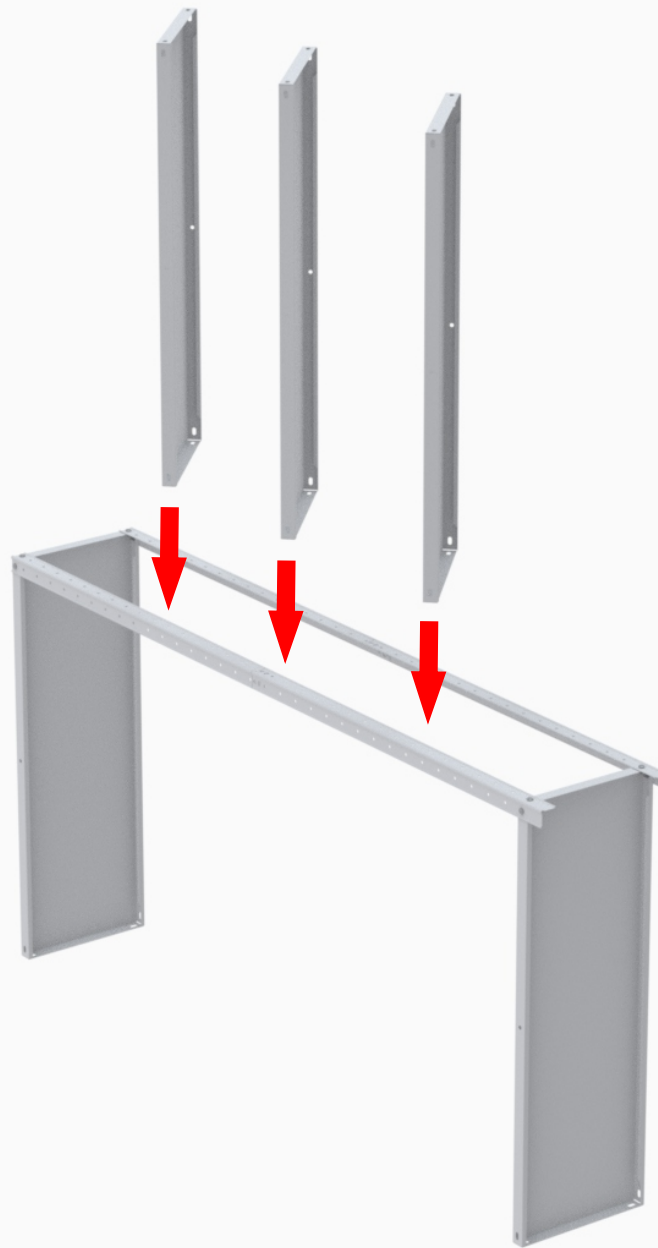




**ESTANTE VU - 05 PRATELEIRA 07° Passo**

Anterior

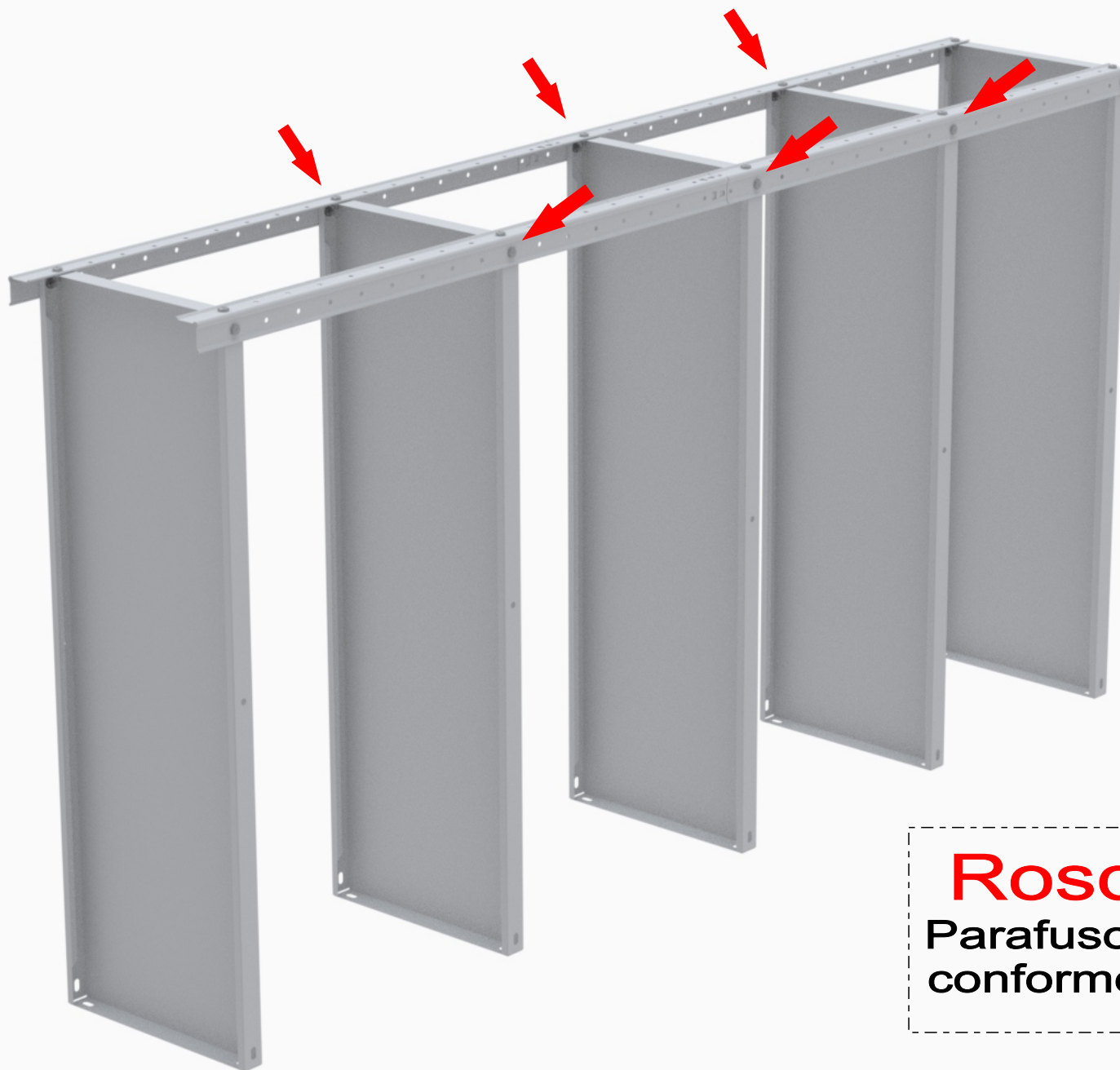
Próxima



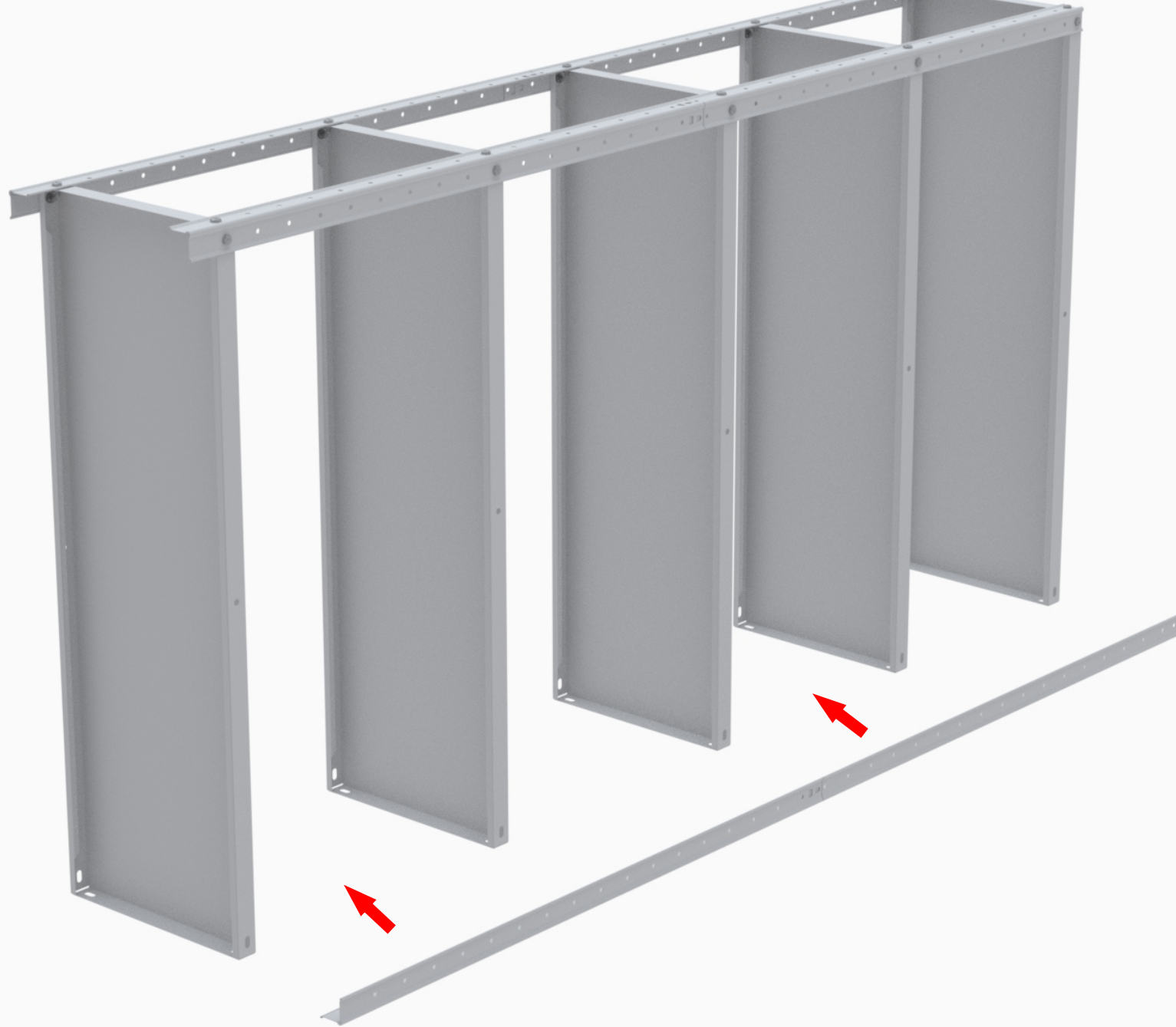
**ESTANTE VU - 05 PRATELEIRA 08° Passo**

Anterior

Próxima

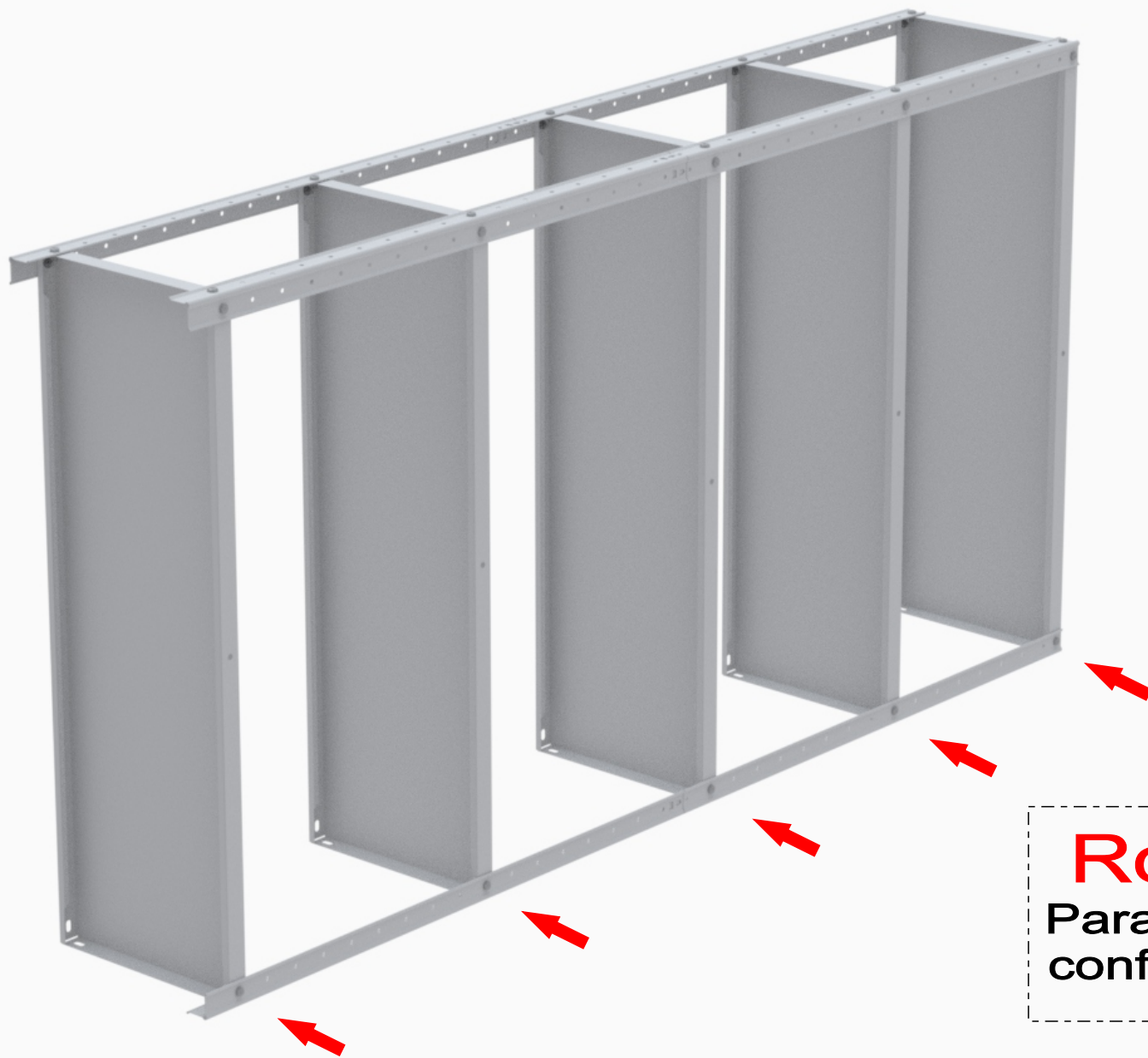


**Rosqueiar**  
Parafuso na Porca  
conforme indicado

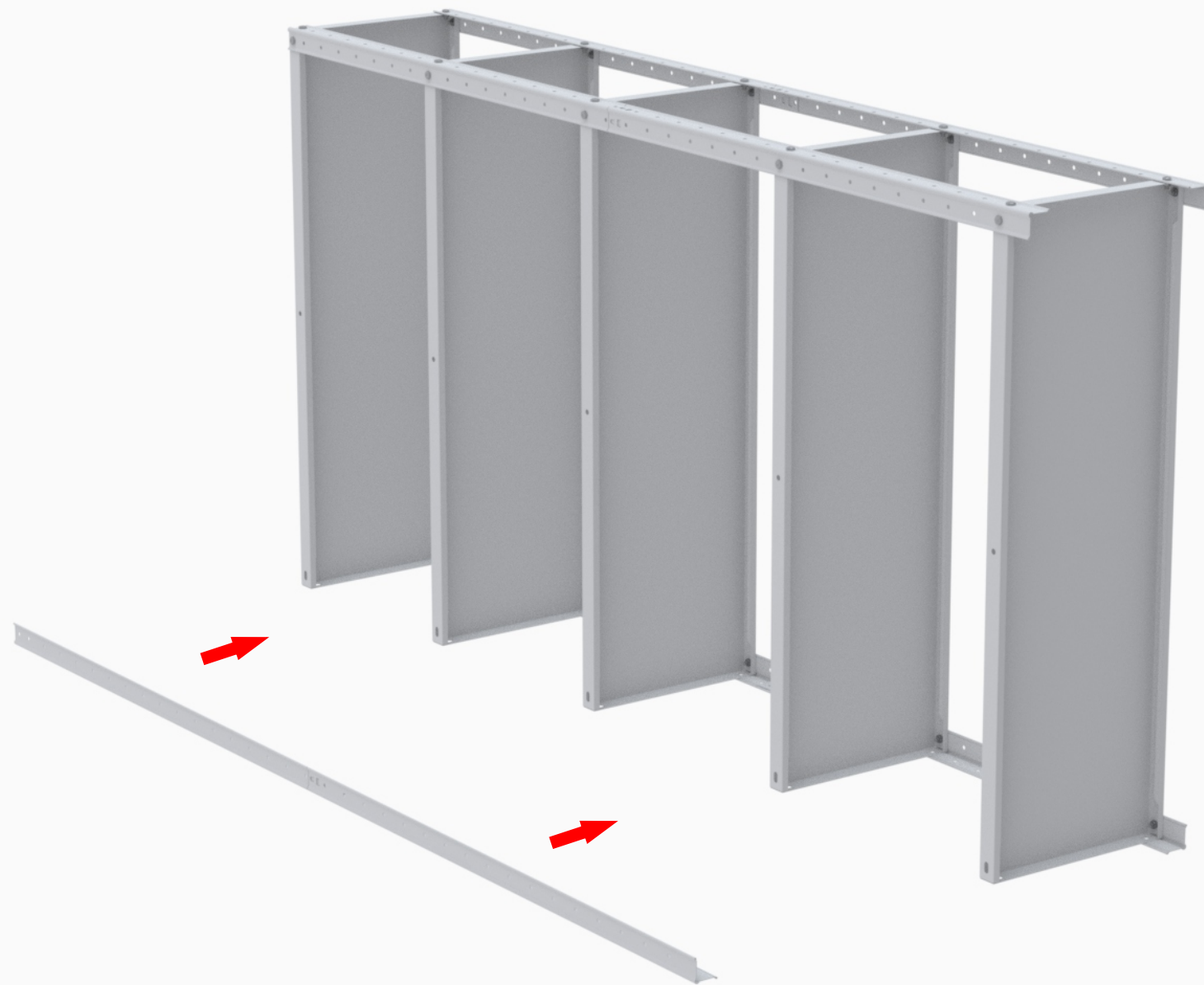


**ESTANTE VU - 05 PRATELEIRA** **10° Passo**

Anterior Próxima



**Rosqueiar**  
Parafuso na Porca  
conforme indicado

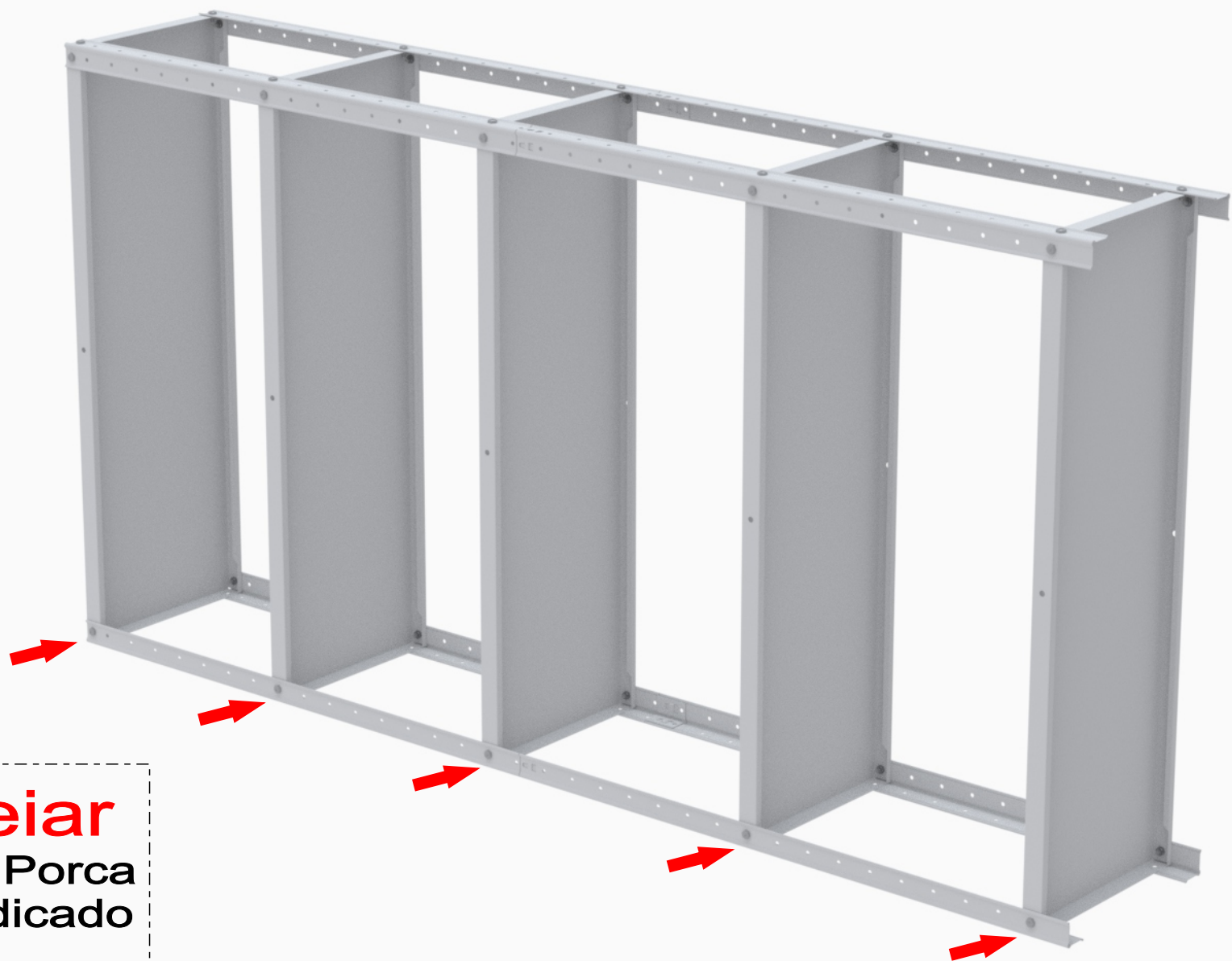


**ESTANTE VU - 05 PRATELEIRA 12° Passo**

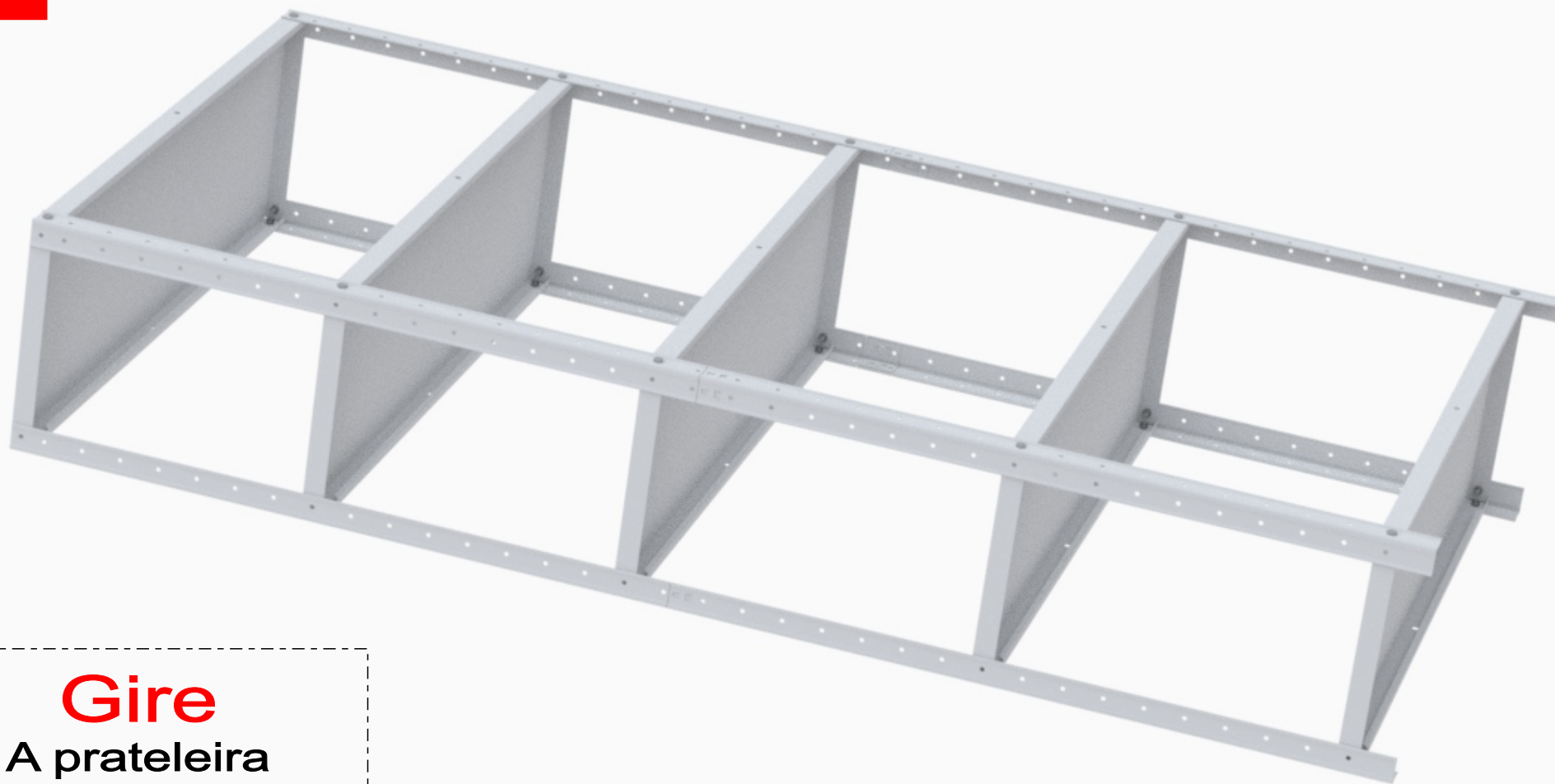
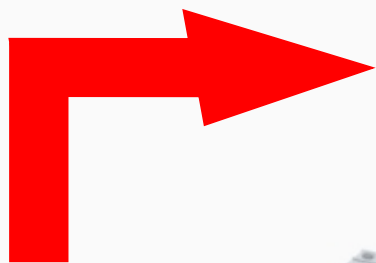
Anterior

Próxima





**Rosqueiar**  
Parafuso na Porca  
conforme indicado



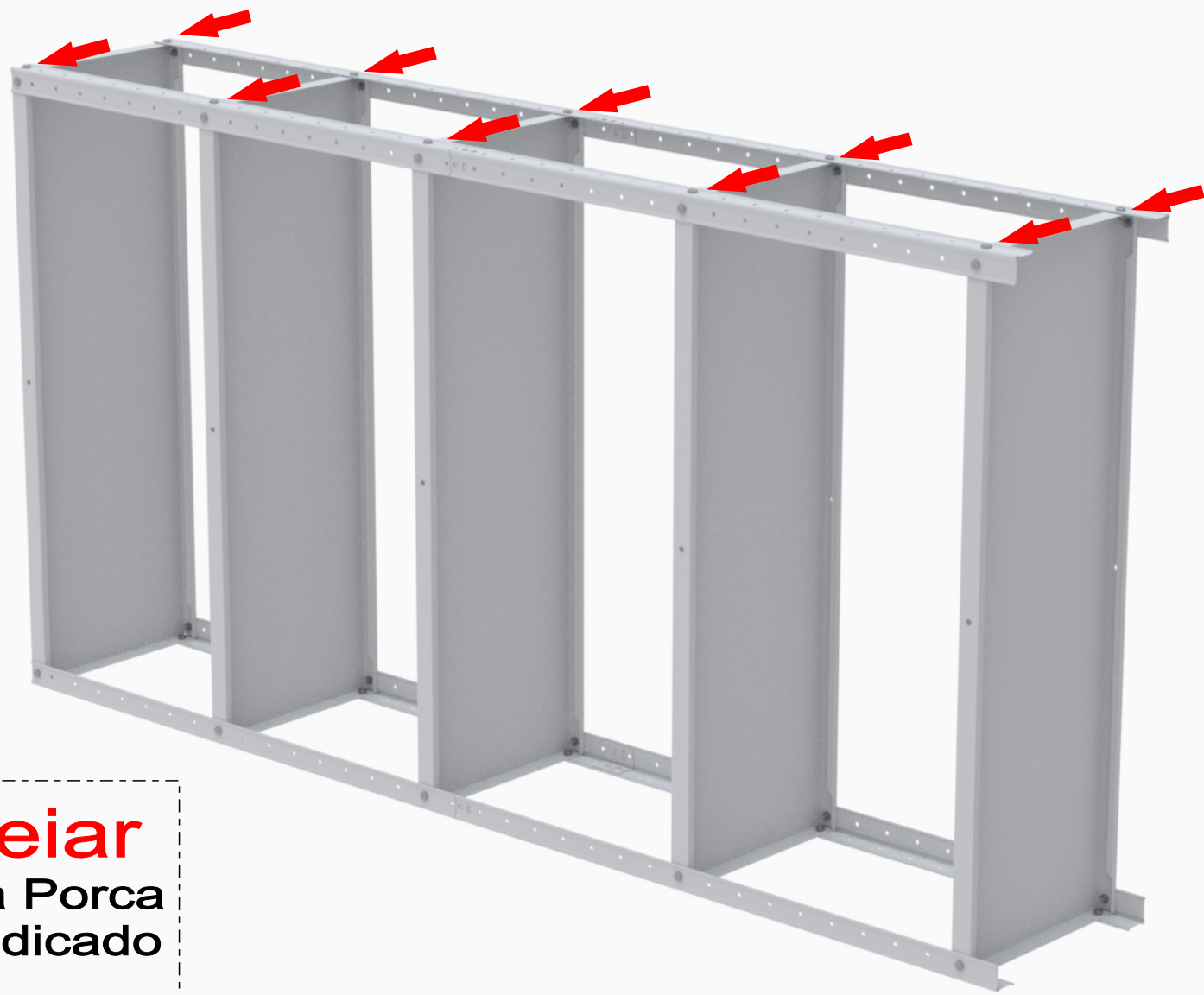
**Gire**  
A prateleira  
conforme indicado

**ESTANTE VU - 05 PRATELEIRA 14° Passo**

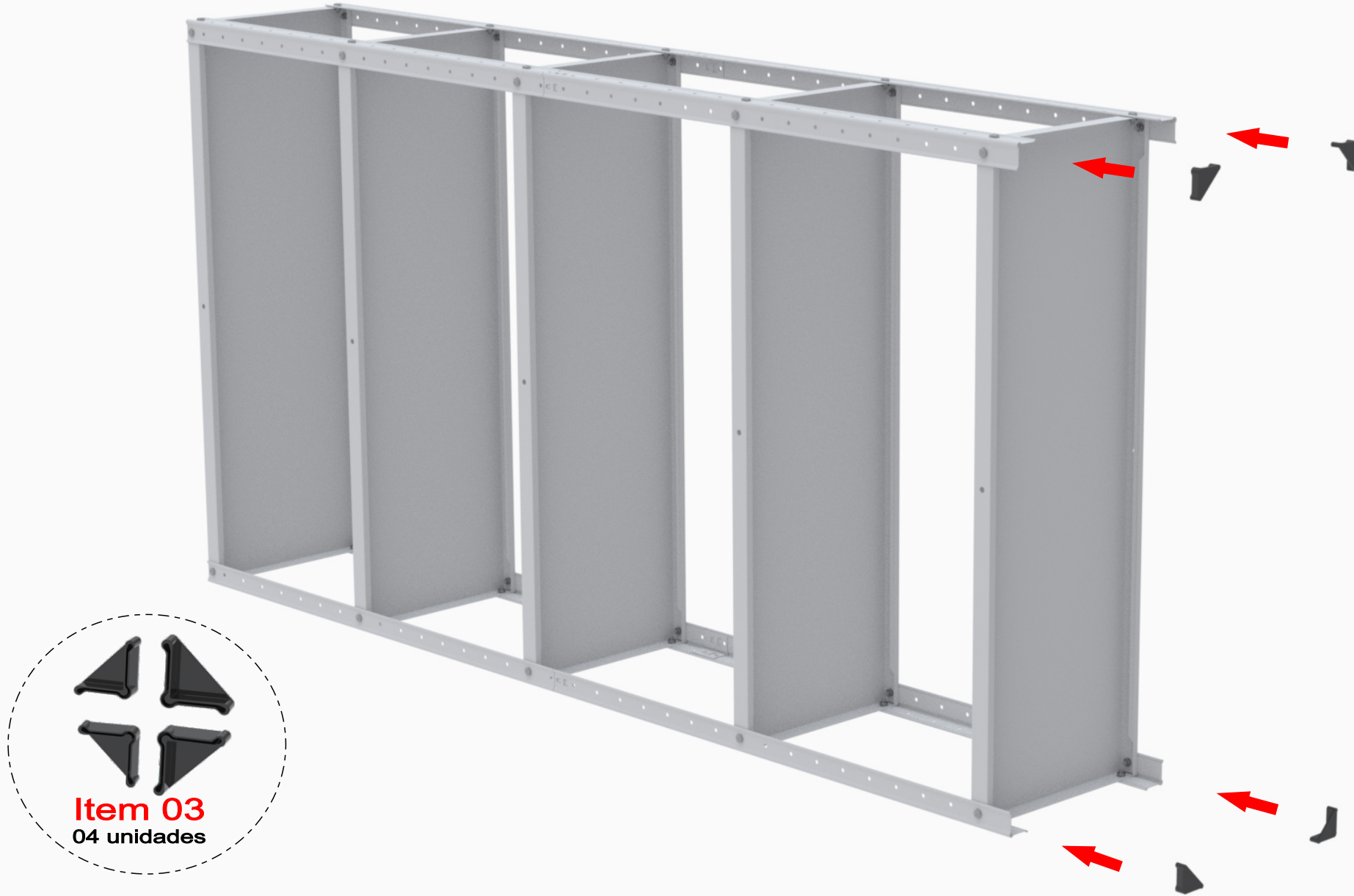
Anterior

Próxima





**Rosqueiar**  
Parafuso na Porca  
conforme indicado



**ESTANTE VU - 05 PRATELEIRA 16° Passo**

Anterior

Próxima



**Aperte**  
Todos os  
Parafuso e Porca

**ESTANTE VU - 05 PRATELEIRA** **17° Passo**

Anterior

Próxima

## Instrução de Limpeza

Para produtos "MDF, MDP E MADEIRA (PEÇAS ENVERNIZADAS TINGIDAS, LAQUEADAS E COM PINTURA UV)"

- Para a limpeza utilize flanela seca ou pano macio, levemente umedecido com água. Utilize um pano seco em seguida;
- Evite contato com produtos químicos (solventes, thinner, acetona etc) e não utilize nenhum tipo de esponja de aço.

Para produtos "METALICOS"

- Para limpeza utilize flanela seca ou pano macio, levemente umedecido com água;
- Evite contato direto com objetos cortantes;
- Evite contato com produtos químicos e abrasivos (solventes, thinner, acetona etc) e não utilize nenhum tipo de esponja de aço;

**ESTANTE VU - 05 PRATELEIRA**

**Anterior**

**Próxima**

## GARANTIA

- 1 - Nossos produtos possuem um prazo de garantia de 01 ano para defeitos de fabricação a partir da emissão da Nota Fiscal da fábrica, incluído os 90 dias determinados pelo Código de Defesa do Consumidor.
- 2 - O prazo para troca de produtos avariados parcialmente ou inteiro, referente às peças de acabamentos sujeitas ao desgaste natural, ficarão restritas ao prazo legal de 90 dias a partir da emissão da Nota Fiscal.
- 3 - A empresa somente fará a reposição de partes e componentes dos produtos nos termos discriminados abaixo e que comprovarem a existência do alegado defeito de material ou fabricação.
- 4 - A garantia é válida para defeitos de fabricação detectados por via e-mail, pelo site “Alô Pandin” ou pela Central de Atendimento (telefone na Etiqueta) e toma-se nula quando:
  - Problemas ocorridos por montagem em desacordo com o manual de instrução ou relacionados a adaptações ou alterações realizadas no produto;
  - Defeitos e desgaste no acabamento, partes e/ou peças ocorridos por uso intenso ou exposição a condições adversas e não previstas, tais como umidade excessiva, intempéries, maresia, frio e calor intensos, cupim e pragas de madeira em geral, sinistros, acidentes, quedas ou agentes da natureza;
  - Problemas ocorridos devido as condições inadequadas do local de instalação do produto, tais como pisos desnivelados, paredes pouco resistentes e fora do prumo, etc;
  - Danos causados por serviços ou consertos contratados pelo consumidor, descuido, maus tratos, limpeza e/ou manutenção em desacordo com as instruções contidas no manual;
- 5 - Todas as reclamações e defeitos observados durante o prazo da garantia serão atendidos mediante a apresentação da nota fiscal de compra e entrando em contato com nossa central de atendimento.
- 6 - A empresa reserva-se o direito de alterar as características gerais, técnica e estética, introduzir melhoramentos a sua linha de produtos em qualquer momento, sem incorrer na obrigação de efetuar o mesmo nos produtos em estoque ou já vendidos.
- 7 - Em caso de troca total do produto ou de peças, a empresa efetuará o envio do mesmo após comprovação da empresa.

# ESTANTE VU - 05 PRATELEIRA

Anterior

Próxima

# INSTRUÇÃO DE MONTAGEM

*Rede Sociais*

*Siga-nos nas Redes Sociais  
aperte sobre a imagem*

# PANDIN<sup>®</sup>

Soluções em Ambientes



/pandinofficial



WhatsApp SAC



@pandinmoveis



PandinOfficial

## ESTANTE VU - 05 PRATELEIRA

Anterior